

RAPIDE

100-1000 SERIE

ONDERDELENCATALOGUS | ERSATZTEILLISTE | SPARE PARTS CATALOGUE 2024



Schuitemaker

Master your Forage

Onderdelencatalogus / Spare parts catalogue / Ersatzteilliste

Rapide

520-580N-580T-5800-660-6600-7200-780-7800-840-8400

Version 24.1

Bestellen onderdelen / Ordering spare parts / Bestellung Ersatzteilen

Bestelling

Geel gemarkeerde nummers in de tabellen zijn wijzigingen t.o.v. het vorige bouwjaar.

Grijs gemarkeerde artikelnummers in de tabellen zijn slijtdelen. Het wordt aanbevolen deze op voorraad te hebben.

Indien u onderstaande regels opvolgt bij het bestellen van onderdelen, bent u verzekerd van een snelle en juiste levering.

1. Vermeld model, bouwjaar en serienummer van de Rapide. Bestellen gaat via e-mail.
2. Vermeld het volledig onderdeelnummer met de omschrijving daarvan.
3. Vermeld de manier van verzending.
4. Het verdient tevens aanbeveling om bij bestelling van wielsonderdelen ook het wielastype op te geven. Dit staat op het typeplaatje van de wielas.
5. Afbeeldingen kunnen wat afwijken van de werkelijkheid.

De onderdeelnummers kunt u vinden in de kolom "Artikel nr.". Onderdelen zijn te bestellen bij:

SCHUITEMAKER MACHINES B.V.
Postbus 219 | 7460 AE Rijssen | Nederland
Tel: 0548 - 51 41 25 | Fax: 0548 - 52 13 86
Afd. Spare Parts | e-mail: spareparts@sr-schuitemaker.nl

Ordering

Yellow marked numbers in the table are changes relative to previous year of construction.

Grey marked numbers in the table are spare parts. It is recommended to have them in stock.

If you follow the guidelines below when ordering spare parts, you will be assured of a fast and correct delivery.

1. State the model, year of construction and serial number of your Rapide and order by e-mail.
2. State the full number of the part and the description.
3. State how the part needs to be despatched.
4. When ordering wheel axle parts, it is also advisable to state the wheel axle type. This can be found on the type plate of the wheel axle.
5. Pictures may differ slightly from reality.

The numbers of the parts can be found in the column titled "Artikel nr.". Parts can be ordered from:

SCHUITEMAKER MACHINES B.V.
P.O. box 219 | 7460 AE Rijssen | The Netherlands
Tel: +31 - 548 - 51 41 25 | Fax: +31 - 548 - 52 13 86
Department: Spare Parts | e-mail: spareparts@sr-schuitemaker.nl

Bestellung

Gelb markierte Nummern in die Tabelle sind die Änderungen seit letzte Baujahr.

Grau markierte Artikelnummern in die Tabelle sind Verschleißteile. Es wird empfohlen diese auf Lager zu haben.

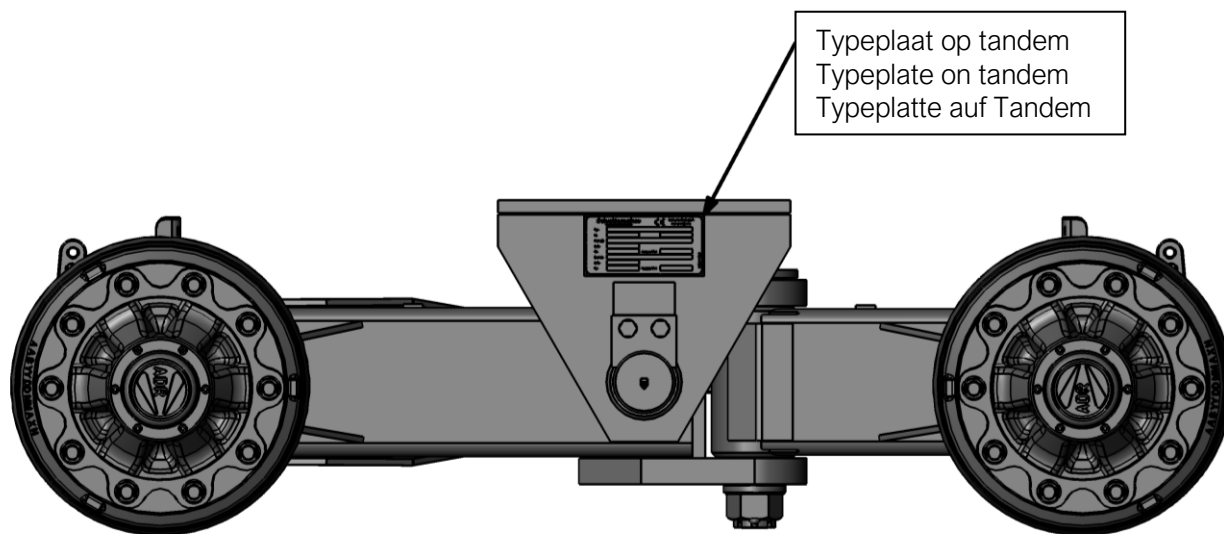
Wenn Sie die folgende Vorschriften bei der Bestellung von Ersatzteilen beachten, können Sie sicher sein daß die Lieferung korrekt und schnell erfolgt.

1. Geben Sie das Modell, Baujahr und die Seriennummer des Wagens an und bestellen Sie das bitte beim e-mail.
2. Geben Sie die vollständige Ersatzteilnummer und die Benennung des Ersatzteiles an.
3. Geben Sie die Art des Transports an.
4. Wann Sie Ersatzteile für Radachsen bestellen, vermelden Sie bitte den Typ der Achse. Dieser ist angegeben auf dem Typenschild der Achse.
5. Bilder können von der Realität abweichen.

Die Ersatzteilnummern der Teile können in der Spalte mit dem Titel "Artikel nr." gefunden werden. Ersatzteilen können Sie bestellen bei:

SCHUITEMAKER MACHINES B.V.
Postbus 219 | 7460 AE Rijssen | Niederlande
Tel: +31 - 548 51 41 25 | Fax: +31 - 548 52 13 86
Abteilung: Ersatzteillager | e-mail: spareparts@sr-schuitemaker.nl

Positie typeplate/ position typeplate/ positon typeschild

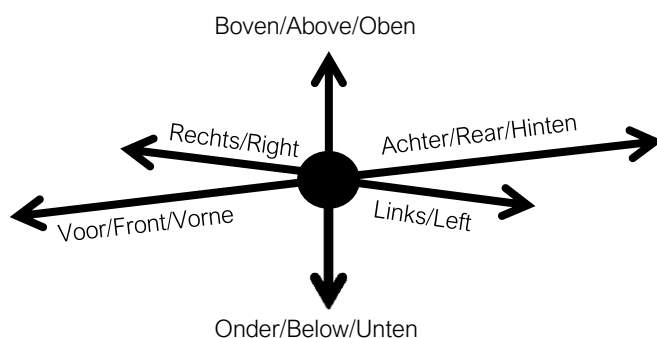


Woord vooraf / preface / zum vorliegenden dokument

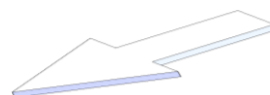
Om bestelfouten te voorkomen is de volgende richtingswijze van groot belang. Voor de verwijzingen links, rechts, voor, achter, boven en onder in deze onderdelencatalogus geldt dat deze zijn benoemd wanneer de opraapsnijwagen in rijrichting wordt gezien. Zie ook onderstaand figuur.

To avoid order failures, keep the next way of direction in mind. Phrases to describe a location in respect of the precision chop loader wagon in this spare parts catalogue, such as "left", "right", "front", "rear", "top" and "bottom", refer to the position of the wagon in driving position. See also figure below.

Um Bestellungenfehler zu vermeiden muss man die nächste richtungsweise in acht nehmen. Die Angaben links, rechts, vorne, hinten, oben und unten in dieser Ersatzteilliste gelten für den in Fahrtrichtung stehenden Häckselladewagen. Siehe auch untere abbildung



In sommige tekeningen is een pijl getekend, deze geeft de rijrichting weer.
In some drawings there is an arrow that indicates the driving direction
In einigen Zeichnungen ist ein Pfeil gezeichnet die der fahrtrichtung anzeigt.



Inhoud

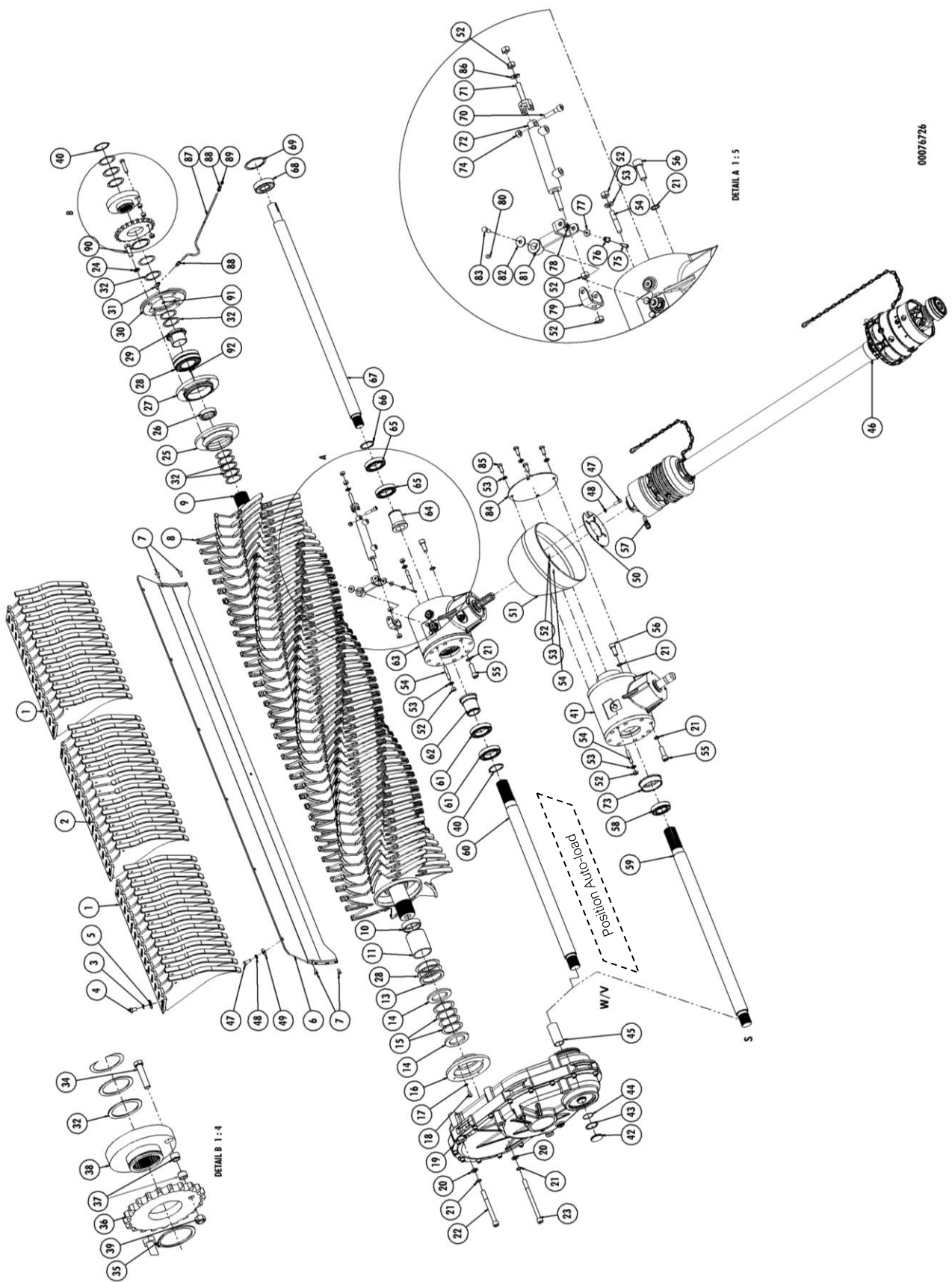
| | |
|---|------------|
| BESTELLEN ONDERDELEN / ORDERING SPARE PARTS / BESTELLUNG ERSATZTEILEN..... | 4 |
| POSITIE TYPEPLATE/ POSITION TYPEPLATE/ POSITON TYPESCHILD..... | 5 |
| WOORD VOORAF / PREFACE / ZUM VORLIEGENDEN DOKUMENT | 6 |
| INHOUD | 7 |
| VERKLARING VAN TYPE-OMSCHRIJVINGEN / EXPLANATION OF TYPE DESCRIPTIONS / ERKLÄRUNG DER TYPUMSCHREIBUNGEN | 11 |
| 1 HOOFDAANDRIJVING / MAIN DRIVE / HAUBTANTRIEB..... | 13 |
| 1.1 100-SERIE ALGEMEEN / GENERAL / ALLGEMEIN | 13 |
| 1.2 100-SERIE HAAKSE AANDRIJVING (S) / ANGLE GEAR (S) / WINKELGETRIEBE (S) | 15 |
| 1.3 100 SERIE SCHAKEL AANDRIJVING (W/V) / SWITCHABLE GEAR (W/V) / SCHALTGETRIEBE (W/V) | 17 |
| 1.4 1000-SERIE ALGEMEEN / GENERAL/ ALLGEMEIN | 19 |
| 1.5 1000-SERIE HAAKSE AANDRIJVING (S) / ANGLE GEAR (S) / WINKELGETRIEBE (S) | 21 |
| 1.6 1000-SERIE SCHAKELBARE AANDRIJVING (W/V) / SWITHCABLE GEAR (W/V) / SCHALTGETRIEBE (W/V) | 23 |
| 1.7 LAADAUTOMAAT / AUTOLOAD / LADEAUTOMAT | 25 |
| 1.8 ROTOROPBOUW / ROTOR BUILD-UP / ROTORAUFBAU RAPIDE 520/580/660/780/840 | 27 |
| 1.9 ROTOROPBOUW / ROTOR BUILD-UP / ROTORAUFBAU RAPIDE 780 ALF /840 ALF | 27 |
| 1.10 ROTOROPBOUW/ROTOR BUILD-UP/ROTORAUFBAU RAPIDE 1000 SERIE | 27 |
| 1.11 100-SERIE ROTOR TANDWIELKAST / ROTOR GEAR BOX / STIRNRADGETRIEBE | 29 |
| 1.12 100-SERIE HAAKSE TANDWIELKAST / ANGLE GEAR BOX / WINKELGETRIEBE | 31 |
| 1.13 100-SERIE HAAKSE SCHAKELKAST / SWITCHABLE GEAR BOX / SCHALTGETRIEBE | 33 |
| 1.14 1000-SERIE ROTOR TANDWIELKAST / ROTOR GEAR BOX / STIRNRADGETRIEBE | 35 |
| 1.15 1000-SERIE HAAKSE TANDWIELKAST / ANGLE GEARBOX / WINKELGETRIEBE | 39 |
| 1.16 1000-SERIE HAAKSE SCHAKELKAST / SWITCHABLE GEARBOX / SCHALTGETRIEBE | 41 |
| 1.17 1000-SERIE OPSTEEKKAST / GEAR BOX / GETRIEBE..... | 43 |
| 1.18 100(0)-W/V-SERIE AFTAKASBEVEILIGING / PTO SENSOR / ZAPFWELLE SENSOR | 45 |
| 2 GEDEELDE MESSENBALK / SECTIONAL CUTTERBAR / GETEILTE MESSERBALK..... | 47 |
| 3 PICK-UP / PICK-UP / PICK UP | 51 |
| 3.1 PICK-UP AANDRIJVING / PICK-UP DRIVE / PICK-UP ANTRIEB | 51 |
| 3.2 PICK-UP AANDRIJVING B-2150 / PICK-UP DRIVE B-2150 / PICK-UP ANTRIEB B-2150 | 53 |
| 3.2.1 <i>Kettingwiel pick-up / Chain wheel pick up / Kettenrad Pick-up.....</i> | <i>57</i> |
| 3.3 100-SERIE INVOERROL / FEED ROLLER / EINFUHRROLLE | 59 |
| 3.4 1000-SERIE INVOERROL / FEED ROLLER / EINFUHRROLLE | 61 |
| 3.5 100 SERIE KORTGEWASROL / SHORT CROP ROLL / KURZGEWASSES-ROLLE | 63 |
| 3.6 PICK-UP / PICK-UP / PICK-UP | 65 |
| 3.6.1 <i>Pick-up 2m / Pick-up 2m / Pick-up 2m</i> | <i>65</i> |
| 3.6.2 <i>Pick-up 2,2m / Pick-up 2,2m / Pick-up 2,2m</i> | <i>67</i> |
| 4 LOOPWIELSTEL / RUNNERWHEEL / LAUFRADSTELLE..... | 69 |
| 5 BODEMKETTING-AANDRIJVING / DECK CHAIN DRIVE / BODENKETTE-ANTRIEB | 71 |
| 5.1 BODEMKETTING / DECK CHAIN / BODENKETTE | 71 |
| 5.2 BODEMKETTING RAPIDE 520 (EBA) / DECK CHAIN RAPIDE 520 (EBA) / BODENKETTE RAPIDE 520 (EBA) | 73 |
| 5.3 DRIJFKAST BODEMKETTING / FLOOR CHAIN DRIVING BOX / GETRIEBE BODENKETTE..... | 75 |
| 6 TREKKOP / DRAWBAR / ZUGDEICHSEL | 77 |
| 6.1 ALGEMEEN / GENERAL / ALLGEMEIN | 77 |
| 6.2 WIELBESCHERMING / GENERAL / ALLGEMEIN | 79 |
| 6.3 PERSFILTERSET / PRESS FILTER / DRUCKFILTER..... | 81 |
| 6.4 HYDRAULISCHE LOSBREEKREM / HYDRAULIC BREAKAWAY BRAKE / HYDRAULIK ABTRÜNNIGEN BREMS | 83 |
| 6.5 STUURSET 2A / STEERING SET 2A / STEUER SET 2A..... | 85 |
| 6.6 STUURSET 3A / STEERING SET 3A / STEUER SET 3A..... | 87 |
| 7 TRAP / STAIR / TREPPE..... | 89 |
| 8 TANDEMS | 91 |
| 8.1 TANDEMFRAMES..... | 91 |
| 8.1.1 <i>Detail A – H.....</i> | <i>93</i> |
| 8.1.2 <i>Detail M.....</i> | <i>95</i> |
| 8.1.3 <i>Kettinggeleiders / Chain guides / Kettenführungen</i> | <i>97</i> |
| 8.2 ADR TAL-24 | 99 |
| 8.2.1 <i>Tandem ADR TAL-24.....</i> | <i>99</i> |
| 8.2.2 <i>Remset ADR TAL-24 lucht / Brakesets ADR TAL-24 air / Bremsesatz ADR TAL-24 Luft</i> | <i>101</i> |
| 8.2.3 <i>Remset ADR TAL-24 lucht & hydraulisch / Brakesets ADR TAL-24 air & hydraulic / Bremsesatz ADR TAL-24 Luft & Hydraulik.....</i> | <i>101</i> |
| 8.2.4 <i>Asstomp ADR TAL-24 / Stub Axle ADR TAL-24 / Achsstummel ADR TAL-24.....</i> | <i>103</i> |
| 8.2.5 <i>Remset ADR TAL-24 412 E/ Brakesets ADR TAL-24 412 E / Bremsesatz ADR TAL-24 412 E</i> | <i>105</i> |
| 8.2.6 <i>Arreteercilinder / Stop Cylinder / Arretierzylinder.....</i> | <i>107</i> |
| 8.3 HYDRAULISCHE VERING ADR / HYDRAULIC SUSPENSION ADR / HYDRAULISCHE FEDERUNG ADR | 109 |
| 8.3.1 <i>Wielassen ADR / Axles ADR / Achsen ADR.....</i> | <i>109</i> |
| 8.3.2 <i>Hydraulische veerbok ADR / Suspension console ADR / Federungskonsole ADR</i> | <i>111</i> |

| | | |
|-----------|---|------------|
| 8.3.3 | Stuuras ADR / Steering axle ADR / Lenkachse ADR | 113 |
| 8.3.4 | Wielas ADR / Wheel axle ADR / Starrachse ADR | 115 |
| 8.4 | SCHUIFAS / WHEEL AXLE EXTENDIBLE / AUSSCHIEBBARE ACHSE | 117 |
| 8.5 | ELEKTRISCHE WIELBESTURING / ELECTRIC STEERING AXLE / ELEKTRISCHE LENKUNG | 119 |
| 8.6 | RIJHOOGTE REGELING / FAHRHÖHENKONTROLLE / RIDE HEIGHT CONTROL | 123 |
| 9 | HANDREMSETS / HANDBRAKES / HANDBREMSEN | 125 |
| 9.1 | PARKEERREM SET 2-ASSEN TANDEM / PARKING BRAKE 2-AXLES TANDEM/ FESTELLBREMSE 2-ACHSEN TANDEM | 125 |
| 9.1.1 | Parkeerrem set Tandem / Parking brake Tandem/ Festellbremse Tandem | 127 |
| 9.1.2 | Parkeerrem set / Parking brake / Festellbremse | 129 |
| 10 | WIELEN / WHEELS / RÄDER | 131 |
| 11 | ELEKTRISCHE GEREGELDE LUCHTREMSEN (ELB) / ELECTRIC CONTROLLED AIR BRAKES (ELB) / ELEKTRISCHE LASTABHÄNGIGE BREMSEN (ELB) | 133 |
| 12 | SPATBORDEN / MUDGUARD / KOTFLÜGEL | 135 |
| 12.1 | SPATBORDEN / MUDGUARD / KOTFLÜGEL | 135 |
| 12.2 | BREEDTEMARKERING | 139 |
| 13 | WEEGINRICHTING / WEIGHING UNIT / WIEGEEINRICHTUNG | 141 |
| 13.1 | DISSEL / DRAWBAR / ZUGDEICHSEL | 141 |
| 13.2 | PENDELTANDEM / SWING TANDEM / PENDELTANDEM | 143 |
| 13.3 | WEEGINRICHTING / WEIGHINGUNIT / WIEGEEINRICHTUNG | 145 |
| 14 | NIR-SET / NIR-SET / NIR-SET | 147 |
| 14.1 | NIR | 147 |
| 14.2 | EVONIR | 149 |
| 14.2.1 | Onderdelen NIR-Set / Spare parts NIR-Set / Ersatzteile NIR-Set | 151 |
| 14.2.2 | Onderdelen Kali-Set / Spare parts Kali-Set / Ersatzteile Kali-Set | 153 |
| 15 | BORDOPBOUW / BOARD BUILD-UP / BORDAUFBAU | 155 |
| 15.1 | VOORWAND / FRONT PANEL / VORDERWAND | 155 |
| 15.2 | GELEIDEBORD / GUIDE PANEL / OBENWAND | 159 |
| 15.3 | GELEIDEBORD HSO / GUIDE PANEL HSO / OBENWAND HSO | 161 |
| 15.4 | GELEIDEBORD ALFALFA HOOG / UPPER PANEL ALFALFA HIGH / OBENWAND ALFALFA HOCH | 163 |
| 15.5 | GELEIDEBORD ALFALFA LAAG / UPPER PANEL ALFALFA LOW / OBENWAND ALFALFA NIEDRIG | 165 |
| 15.6 | BORDOPBOUW / BOARD BUILD-UP / BORDAUFBAU | 167 |
| 15.6.1 | Rapide S/W/V | 167 |
| 15.7 | ACHTERKLEP | 171 |
| 15.7.1 | toebehoren-S/W / Tailgate to belong S/W / Heckklappezubehör-S/W | 171 |
| 15.7.2 | Achterklep S/W / Tailgate S/W / Heckklappe S/W | 173 |
| 15.7.3 | Verlengde achterklep / Extended tailgate / Verlängerte Heckklappe | 175 |
| 15.7.4 | Achterklep met enkele dwarstransporteur / Tailgate with single cross conveyor / Heckklappe mit einzige Querförderand | 177 |
| 15.8 | STAALOPBOUW RAPIDE-S/W / STEEL TOP UNIT RAPIDE-S/W / STAHL AUFBAU RAPIDE-S/W | 181 |
| 15.9 | STAALOPBOUW RAPIDE-V / STEEL TOP UNIT RAPIDE-V / STAHL AUFBAU RAPIDE-V | 183 |
| 15.10 | STAALOPBOUW ACHTERKLEP-S/W / STEEL TOP UNIT REARDOOR-S/W / STAHL AUFBAU HINTENKLAPPE S/W | 185 |
| 15.11 | GELEIDEBORDTANDEN / STEEL TOP TEETH / STAHL AUFBAU ZÄHNE | 187 |
| 15.12 | AFDEKKAP-V / CAP-V / KAPPE-V | 189 |
| 15.13 | STAALOPBOUW RA-V HYDR. / STEEL TOP UNIT RA-V HYDR. / STAHL AUFBAU RA-V HYDR. | 191 |
| 15.14 | STAALOPBOUW RA-V HYDR. L-MIDDEN / STEEL TOP UNIT RA-V HYDR. L-MIDDLE / STAHL AUFBAU RA-V HYDR. L-MITTE | 193 |
| 15.15 | STAALOPBOUW RA-V HYDR. L/R-MIDDEN / STEEL TOP UNIT RA-V HYDR. L/R-MIDDLE / STAHL AUFBAU RA-V HYDR. L/R-MITTE 195 | 195 |
| 15.16 | LADING AFDEKSYSTEEM / CARGO COVERSISTEEM / LADUNG ABDEKSYSTEEM | 197 |
| 16 | VERDEELWALSEN / DISTRIBUTION BEATERS / VERTEILWALZEN | 201 |
| 16.1 | VERDEELWALSEN W2/ DISTRIBUTION BEATERS W2 / VERTEILWALZEN W2 | 201 |
| 16.2 | VERDEELWALSEN RAPIDE V / DISTRIBUTION BEATERS RAPIDE V / VERTEILWALZEN RAPIDE V | 203 |
| 16.3 | WALSAANDRIJVING RAPIDE W/V / BEATER DRIVE RAPIDE W/V / WALZ-ANTRIEB RAPIDE W/V | 207 |
| 16.4 | LAGERPLAAT-VOORMONTAGE / BEARING PLATE PRE ASSEMBLY / LAGERPLATTE VORMONTAGE | 209 |
| 16.4.1 | Kettenspanner RA-V/W / Chain tensioner / Kettenspanner | 211 |
| 17 | VERLICHTING / LIGHTS / BELEUCHTUNG | 213 |
| 17.1 | VERLICHTING ACHTERZIJDE / LIGHTS REAR / BELEUCHTUNG HINTEN | 213 |
| 17.2 | ZWAAILAMPSET / TURNINGLIGHT / RUNDUMKENNLEUCHE | 215 |
| 17.3 | WERKLAMPEN / WORKING LIGHTS / ARBEITSLEUCHTEN | 217 |
| 18 | BEDIENING / CONTROLS / BEDIENUNG | 219 |
| 18.1 | MANIFOLDBLOK ACHTER / MANIFOLD BLOCK REAR / VERTEILERBLOK HINTEN | 219 |
| 18.1.1 | Standaard / Standard / Standard | 219 |
| 18.1.2 | Hyd. vering / Hyd. Suspension / Hyd. Federung | 221 |
| 18.2 | HYDRAULISCHE & ELEKTRISCHE BEDIENING / HYDRAULIC & ELECTRIC CONTROLS / HYDRAULISCHE & ELEKTRISCHE BEDIENUNG | 223 |
| 18.4 | MANIFOLDBLOK RA-VOOR / MANIFOLD BLOCK RA-FRONT / VERTEILERBLOK RA-VORNE | 225 |
| 18.5 | MANIFOLDBLOK RA-ACHTER / MANIFOLD BLOCK RA-REAR / VERTEILERBLOK RA-HINTEN | 227 |
| 18.6 | MANIFOLDHULPBLOKKEN TYPE:(DBS/TAL/UNI/V/HV) / ASSISTENCE BLOCKS / HILFE-BLOCK | 229 |

| | | |
|-----------|--|------------|
| 18.6.1 | DBS | 229 |
| 18.6.2 | DBS-E | 229 |
| 18.6.3 | TAL | 229 |
| 18.6.4 | V | 231 |
| 18.6.5 | HV | 231 |
| 18.6.6 | UNI - HSO Afdeksysteem Uitdrukker Rijhoogteregeling / HSO Cover system Pusher Ride height control / HSO Abdecksysteem Ausdrucksysteem Fahrhöhenkontrolle | 231 |
| 19 | MAISAFDICHTING / MAIZE SEAL / MAIS-DICHTUNGSSATZ | 233 |
| 20 | BUMPERS / BUMPERS / STOÛSTANGE | 235 |
| 20.1 | BUMPER KORTE ACHTERKLEP / BUMPER SHORT TAILGATE / STOÛSTANGE KURZE HECKKLAPPE | 235 |
| 20.2 | BUMPER LANGE ACHTERKLEP / BUMPER EXTENDED TAILGATE / STOÛSTANGE LÄNGE HECKKLAPPE | 237 |
| 20.3 | VERLICHTINGSBUMPER / LIGHTING BUMPER / BELEUCHTINGS STOÛSTANGE | 239 |
| 21 | ELECTRISCH SHEMA / ELECTRICS / ELEKTRO | 241 |
| 22 | HYDRAULISCH SCHEMA / HYDRAULICS / HYDRAULIK | 243 |
| 22.1 | ALGEMEEN / GENERAL / ALLGEMEIN | 243 |
| 23 | LUCHTDRUKREM SCHEMA / AIR-BRAKE SCHEMA / LUFTDRUCK BREMSE | 244 |
| 23.1 | LUCHTDRUKREM 2-ASSER STANDAARD/ AIR-BRAKE 2-AXLES STANDARD/ LUFTDRUCK BREMSE 2-ACHSEN STANDARD | 244 |
| 23.2 | LUCHTDRUKREM 2-ASSER P-REM/ AIR-BRAKE 2-AXLES PARKING/ LUFTDRUCK BREMSE 2-ACHSEN PARK | 245 |
| 23.3 | LUCHTDRUKREM 3-ASSER STANDAARD/ AIR-BRAKE 3-AXLES STANDARD/ LUFTDRUCK BREMSE 3-ACHSEN STANDARD | 246 |
| 23.4 | LUCHTDRUKREM 3-ASSER P-REM/ AIR-BRAKE 3-AXLES PARKING/ LUFTDRUCK BREMSE 3-ACHSEN PARK | 247 |
| 24 | TRANSFERS | 248 |
| 24.1 | WAARSCHUWINGSPICTOGRAMMEN / WARNING ICONS / WARNSYMBOLS | 248 |
| 24.2 | AANWIJZINGSPICTOGRAMMEN / INDICATION ICONS / ANZEIGE SYMBOLE | 250 |
| 25 | NOTITIES / NOTES / NOTIZEN | 253 |

Verklaring van type-omschrijvingen / Explanation of type descriptions / Erklärung der Typumschreibungen

| Type | Omschrijving | Description | Benennung |
|-------------------|-----------------------------------|--|---------------------------------------|
| Auto-load | Laadautomaat | Automatic loading | Automatisches Laden |
| RA-100, 100 | 100-serie | 100 series | 100er Serie |
| RA-1000, 1000 | 1000-serie | 1000 series | 1000er Serie |
| RA-N, 580N, etc | N = 100-serie met 22.5" wielen | N = 100 series with 22.5" wheels | N = 100-Serie mit 22,5" Rädern |
| RA-T, 580T, etc | T = 100-serie met 26.5" wielen | T = 100 series with 26.5" wheels | T = 100-Serie mit 26,5" Rädern |
| RA-X, | X = 1000-serie met 26.5" wielen | X = 1000 series with 26.5" wheels | X = 1000-Serie mit 26,5" Rädern |
| RA-Z | Z = 1000-serie met 30.5" wielen | Z = 1000 series with 30.5" wheels | Z = 1000-Serie mit 30,5" Rädern |
| S | Zonder verdeelwalsen | Without distribution rollers | Ohne Verteilerwalzen |
| W | Met verdeelwalsen | With distribution beaters | Mit Verteilerwalzen |
| V | Met verdeelwalsen en transporteur | With distribution beaters and conveyor | Mit Verteilerwalzen und Förderband |
| ALF | 5 tands Alfalfa rotor | 5 tooth Alfalfa rotor | 5 Zähne Alfalfa-Rotor |
| 4-wheels / 6w | Pick-up met 4 wielen | Pickup with 4 wheels | Pickup mit 4 Rädern |
| 6-wheels / 4w | Pick-up met 6 wielen | Pickup with 6 wheels | Pickup mit 6 Rädern |
| 2m PU | 2m brede Pick-up | 2m wide Pickup | 2m breiter Pickup |
| 2,2m PU | 2,2m brede Pick-up | 2.2m wide Pickup | 2,2 m breiter Pickup |
| 520,580, etc | Rapide 520, 580, etc. | Rapide 520, 580, etc. | Rapide 520, 580 usw. |
| DBS | Bodemketting met 2-snelheden | Scraper floor with 2 speeds | Kratzboden mit 2 Geschwindigkeiten |
| EBS | Bodemketting met 1 snelheid | Scraper floor with 1 speed | Kratzboden mit 1 Geschwindigkeit |
| WI | Weeginstallatie | Weighing installation | Wägearlage |
| TAL-18 | Gestuurd tandem 18 tons | Steering pendulum tandem 18 tons | Gesteuertes Tandem 18 Tonnen |
| TA-30 | Pendeltandem 30 tons | Pendulum tandem 30 tons | Pendeltandem 30 Tonnen |
| HG | Hydraulisch geveerd | Hydraulically sprung | Hydraulisch gefedert |
| ADR | Merk van wielas | Brand of wheel axle | Marke der Radachse |
| BPW | Merk van wielas | Brand of wheel axle | Marke der Radachse |
| FA | Merk van cilinder | Brand of cylinder | Marke des Zylinders |
| CY | Merk van cilinder | Brand of cylinder | Marke des Zylinders |
| SA | Schuifas | Extendible wheelaxle | Schiebeschaft |
| WB1550 | Wielbasis 1550mm | Wheelbase 1550mm | Radstand 1550 mm |
| ROC | Special | Special | Sonderausgabe |
| 4H / 5H | Zijwand met 4 of 5 stabo-borden | Side wall with 4 or 5 stabo boards | Seitenwand mit 4 oder 5 Stabo-profile |
| W2 / W3 / V3 | W/V met 2 of 3 verdeelwalsen | W/V with 2 or 3 distribution beaters | W/V mit 2 oder 3 Verteilerwalzen |
| FR | Frankrijk | France | Frankreich |
| DE | Duitsland | Germany | Deutschland |
| NL | Nederland | The Netherlands | Die Niederlande |
| SO-30, SO-50, etc | Staalopzet 30cm hoog, 50 cm, etc | Steel attachment 30cm high, 50cm etc. | Stahlaufsatz 30 cm hoch, 50cm usw. |
| Li / Re | Links / Rechts | Left / Right | Links rechts |
| TAL | Meelopende wielbesturing | Followed wheel steering | Nachlaufgelenkt |
| RA | Rapide | Rapide | Rapide |
| UNI | Universeel | Universal | Universal |
| HV | Hydraulisch voorbord | Hydraulic frontpanel | Hydraulisches Kopfteil |

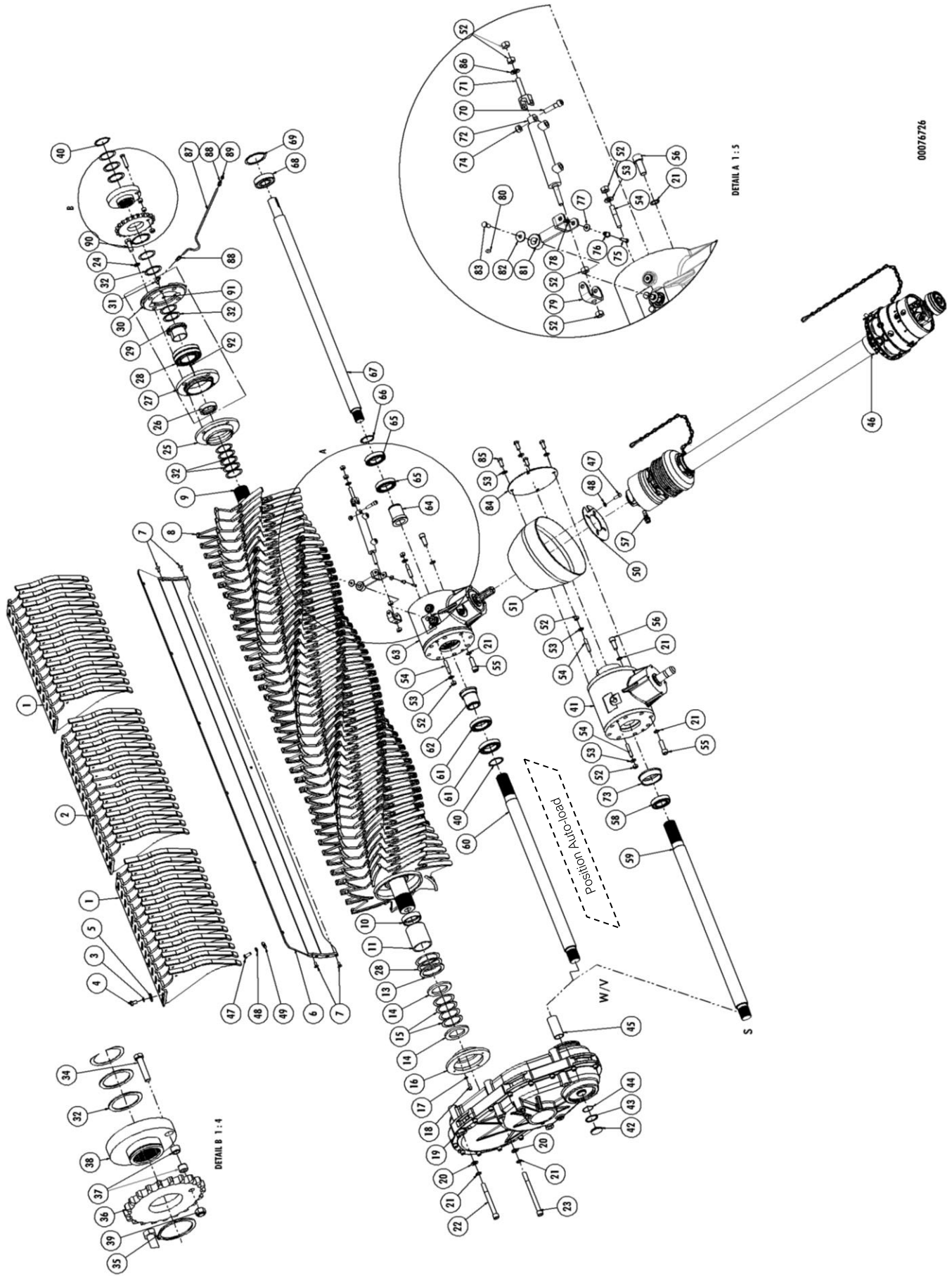


00076726

1 Hoofdaandrijving / Main drive / Hauptantrieb

1.1 100-Serie Algemeen / General / Allgemein

| Nr. | Art. nr. | Type | Omschrijving | Description | Benennung | Qty. |
|---------------------|----------|-------------|---|---|--|------|
| 1 | - | | Zie pagina 14 | See page 14 | Schau Seite 14 | - |
| 2 | - | | Zie pagina 14 | See page 14 | Schau Seite 14 | - |
| 3 | 316.0902 | | Tandveerring M12 Ev | Toothed spring washer M12 | Zahnring M12 | 24 |
| 4 | 301.0803 | | Tapbout M12x20 (8.8) Ev | Bolt M12x20 (8.8) | Bolzen M12x20 (8.8) | 24 |
| 5 | 316.0701 | | Sluitplaat A13 Ev | Washer A13 | Scheibe A13 | 24 |
| 6 | 969.6937 | | Achterplaat Rotor | Backplate rotor | Hinterplatte Rotor | 1 |
| 7 | 303.0902 | | Verz. bout M8x20 (8.8) Ev | Countersunk Bolt M8x20 (8.8) | Zenkschraube M8x20 (8.8) | 4 |
| 8 | - | | Zie pagina 14 | See page 14 | Schau Seite 14 | - |
| 9 | 921.0571 | | Rotoras | Rotort shaft | Rotort Welle | 1 |
| 10 | 926.0848 | | Stootring rotoras | Supporting ring | Anschlagring | 1 |
| 11 | 402.0003 | | Glijlager N72100C | Plain bearing N72100C | Gleitlager N72100C | 1 |
| 12 | 349.0054 | | Passchijf 90x110x0.5 | Filler disk 90x110x0.5 | Passscheibe 90x110x0.5 | - |
| | 349.0084 | | Passchijf 90x110x1 | Filler disk 90x110x1 | Passscheibe 90x110x1 | - |
| | 349.0130 | | Passchijf 90x110x2 | Filler disk 90x110x2 | Passscheibe 90x110x2 | - |
| 13 | 937.5127 | | Ring 110x87x5 | Ring 110x87x5 | Ring 110x87x5 | 1 |
| 14 | 937.5126 | | Ring 108x72.5x10 | Ring 118x72.5x10 | Ring 118x72.5x10 | 2 |
| 15 | 349.0090 | | Passchijf 75x95x0.5 | Filler disk75x95x0.5 | Passscheibe 75x95x0.5 | - |
| | 349.0106 | | Passchijf 75x95x1 | Filler disk75x95x1 | Passscheibe 75x95x1 | - |
| | 349.0107 | | Passchijf 75x95x2 | Filler disk75x95x2 | Passscheibe 75x95x2 | - |
| 16 | 969.1860 | | Afdichtring Rotor rechts | Sealing ring Rotor right | Dichtring Rotor rechts | 1 |
| 17 | 316.0905 | | Veerring M8 Ev | Spring ring M8 | Federring M8 | 4 |
| 18 | 302.0607 | | Cil. kopbout M8x20 (8.8) Ev | Cylinder head bolt M8x20 (8.8) | Zylinderbolzen M8x80 (8.8) | 4 |
| 19 | 351.0082 | (see §1.11) | Rotordrijfkast | Rotor gearbox | Stirradgetriebe | 1 |
| | 351.0146 | Auto-load | Rotordrijfkast | Rotor gearbox | Stirradgetriebe | 1 |
| 20 | 316.0707 | | Sluitring A17 Ev | Washer A17 | Scheibe A17 | 5 |
| 21 | 316.0919 | | Tandveerring M16 Ev | Toothed spring ring M16 | Zahnring M16 | 5 |
| 22 | 302.0637 | | Cil.kopbout M16x160 (8.8) Ev | Cylinder head bolt M16x160 | Zylinderbolzen M16x160 (8.8) | 1 |
| 23 | 302.0639 | | Cil.kopbout M16x200 (8.8) Ev | Cylinder head bolt M16x200 | Zylinderbolzen M16x200 (8.8) | 4 |
| 24 | 316.0915 | | NI Borgring M16 GLP | Locking ring NL-16 Nord-Lock | Sicherungsring NL-16 Nord- | 4 |
| 25 | 969.1861 | | Afdichting Rotor links | Sealing ring L | Dichtring L | 1 |
| 26-32 (+90 & 91) | 992.3082 | | Tonlagerset A72 (Incl. 25 -32 + 90 & 91) | Spherical roller bearing set A72 (Incl. 26 - 32 + 90 & 91) | Pendelrollenlagersatz A72 (Incl. 26-32 + 90 & 91) | 1 |
| 26 | 926.0981 | | Afstandsring Tonlager | Distance ring | Abstandsring | 1 |
| 27 | 927.0767 | | Lagerhuis Rotortonlager | Bearing bush | Lagerbuchse | 1 |
| 28 | 401.0411 | | Tweering Instel tonlager | | | |
| 29 | 401.0412 | | Trekbus voor tonlager | Pulling bush | Ziehbusche | 1 |
| 30 | 937.2348 | | Eindflens A72 Rotortonlager | End flange A72 | Endflansch A72 | 1 |
| 31 | 342.0125 | | Koppeling M10x1 | Coupling M10x1 | Kopplung M10x1 | |
| 32 | 349.0045 | | Passchijf 60x75x0.5 | Filler disk 60x75x0.5 | Passscheibe 60x75x0.5 | - |
| | 349.0044 | | Passchijf 60x75x1 | Filler disk 60x75x1 | Passscheibe 60x75x1 | - |
| | 349.0047 | | Passchijf 60x75x2 | Filler disk 60x75x2 | Passscheibe 60x75x2 | - |
| 34-39 | 953.0672 | | Ketting wiel m. breekbout 1"- | Chainwheel 1"-21 w. Shearbolt | Kettenrad 1"-21 Scherbolzen | 1 |
| 34 | 900.0311 | | Breekbout M12x55 (8.8) | Shearing bolt M12x55 (8.8) | Scherbolzen M12x55 (8.8) | 1 |
| 35 | 313.0115 | | Buitenborgring A75 | External circlip A75 | Außen Sicherungsring A75 | 1 |
| 36 | 921.0271 | | Ketting wiel 1"-21 | Chainwheel 1"-21 | Kettenrad 1"-21 | 1 |
| 37 | 349.0027 | | Boorbus A12x12 | Drill Bush A12x12 | Bohr Hus A12x12 | 2 |
| 38 | 921.0270 | | Naaf breekbout wiel 1"-21 | Hub shear bolt 1"-21 A60x55 | Nabe Scherbolzen 1"-21 | 1 |
| 39 | 306.0302 | | Zelfb. moer M12 (8) Ev | Locking Nut M12 (8) | Sicherungsmutter M12 (8) | 1 |
| 40 | 313.0121 | | Buitenborgring A60 | Locking ring A60 | Sicherungsring A60 | 1 |
| 41 | 351.0084 | (see §1.12) | Haakse kast SG-13/28 | Gear Box Rochling SG-13/28 | Schaltgetriebe Rochling SG- | 1 |
| 42 | 456.1007 | | Deksel | Cover | Deckel | 1 |
| 43 | 313.0210 | | Binnenborgring I52 | Locking ring I52 | Sicherungsring I52 | 1 |



DETAIL B 1:4

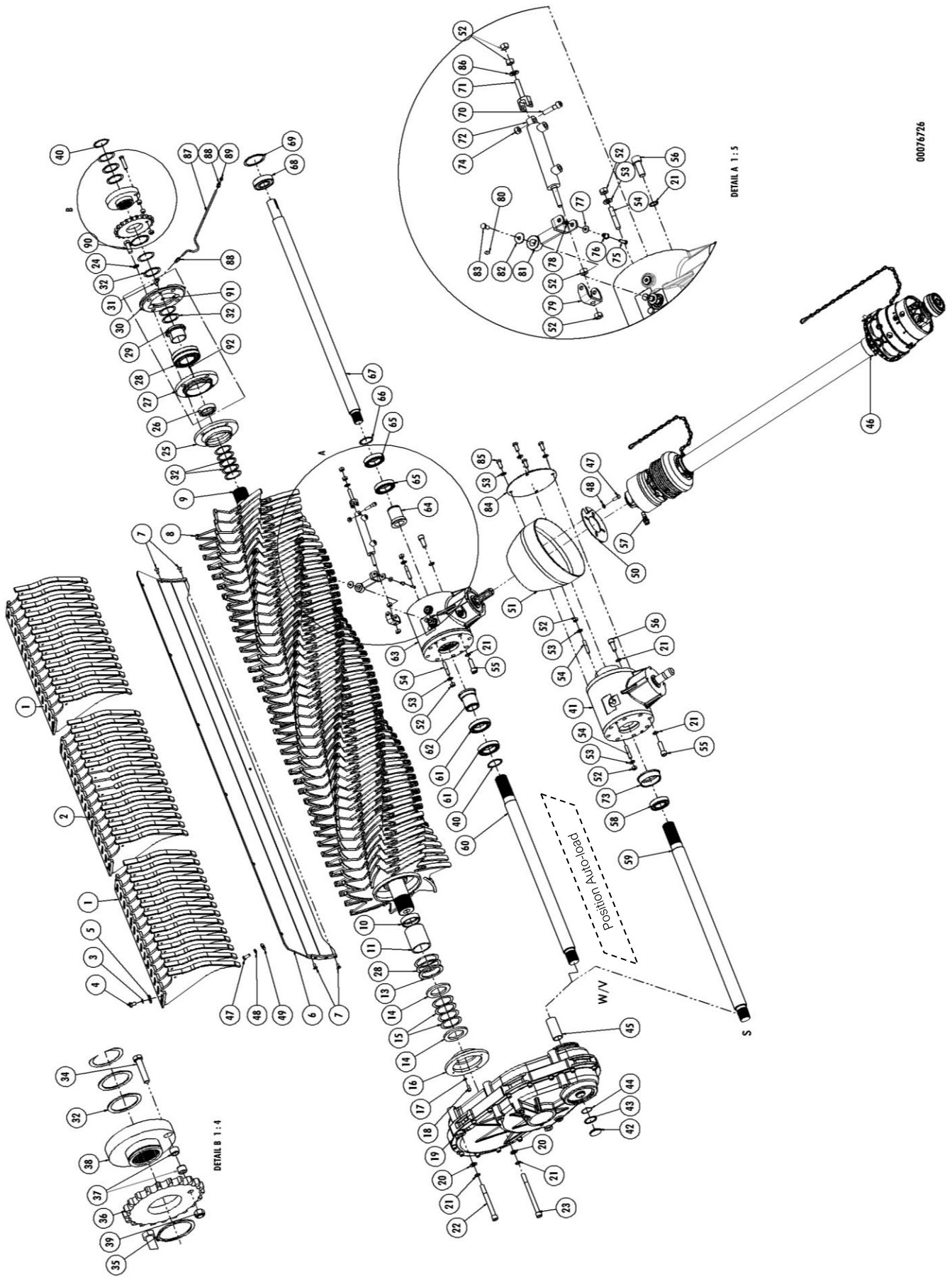
DETAIL A 1:5

00076726

| Nr. | Art. nr. | Type | Omschrijving | Description | Benennung | Qty. |
|-------|----------|------|-----------------------------------|---------------------------------|----------------------------------|------|
| 44 | 365.0017 | | O-ring 48x2 | O-ring 48x2 | O-ring 48x2 | 1 |
| 45 | 456.1008 | | Afstandsbus | Bush | Busche | 1 |
| 46.1 | 354.2581 | | Aftakas WWE2480 Var1 | PTO Shaft WWE2480 Var1 | Zapfwelle WWE2480 Var1 | 1 |
| 46.1a | 354.2512 | | Aftakashelft trekker 1.3/8-6 | Half-PTO shaft tractor 1.3/8-6 | Zapfwellehälfte Traktor 1.3/8-6 | - |
| 46.1b | 354.2513 | | Aftakashelft trekker 1.3/8-21 | Half-PTO shaft tractor 1.3/8-21 | Zapfwellehälfte Traktor 1.3/8-21 | - |
| 46.1c | 354.2511 | | Aftakashelft trekker 1.3/4-6 | Half-PTO shaft tractor 1.3/4-6 | Zapfwellehälfte Traktor 1.3/4-6 | - |
| 46.1d | 354.2510 | | Aftakashelft trekker 1.3/4-20 | Half-PTO shaft tractor 1.3/4-20 | Zapfwellehälfte Traktor 1.3/4-20 | - |
| 46.1e | 455.0112 | | Nokkenkoppeling | Cam clutch | Nockenschaltkopplung | - |
| 46.2 | 354.2601 | | Aftakas WWE2480 Var2 | PTO Shaft WWE2480 Var2 | Zapfwelle WWE2480 Var2 | 1 |
| 47 | 301.0805 | | Tapbout M10x25 (8.8) Ev | Bolt M10x25 (8.8) | Bolzen M10x25 (8.8) | - |
| 48 | 316.0906 | | Veerring M10 Ev | Spring ring M10 | Federring M10 | - |
| 49 | 316.0719 | | Sluitring M10 Ev | Washer M10 | Scheibe M10 | - |
| 50 | 938.1523 | | Versterkingsring | Reinforcing ring | Verstärkungsscheibe | 1 |
| 51 | 900.0947 | | Beschermtrechter | protection cover | Schutztrichter | 1 |
| 52 | 306.0704 | | Moer M12 (8) Ev | Nut M12 (8) | Mutter M12 (8) | 3 |
| 53 | 316.0702 | | Sluitring A13 Ev | Washer A13 | Scheibe A13 | - |
| 54 | 456.0098 | | Paspen 12M6x57 | Dowel 12M6x57 | Zylinderstift 12M6x57 | 4 |
| 55 | 302.0640 | | Cilindrische kopbout M16x40 (8.8) | Cylinderhead bolt M16x50 (8.8) | Zylinderschraube M16x50 (8.8) | 4 |
| 56 | 302.0623 | | Cilindrische kopbout M16x40 (8.8) | Cylinderhead bolt M16x40 (8.8) | Zylinderschraube M16x40 (8.8) | 4 |
| 57 | 455.0096 | | Klemkonus 1 3/8" | Clamping cone 1 3/8" | Spannkegel 1 3/8" | - |
| 87 | 342.0116 | | Smeerleiding 6x1.0 | Lubrication tube 6x1.0 | Schmierleitung 6x1.0 | 0,5m |
| | 342.0133 | | Gebogen smeerleiding 6x1.0 | Bended lubrication tube 6x1.0 | Gebogen schmierleitung 6x1.0 | - |
| 88 | 342.0115 | | Koppeling M10x1 recht | Coupling M10x1 straight | Kopplung M10x1 gerade | 2 |
| 89 | 342.0103 | | Vetnippel M10x1-180 | Grease nipple M10x1-180 | Fett Nippel M10x1-180 | 1 |
| 90 | 301.0836 | | Tapbout M16x45 (8.8) Ev | Bolt M16x45 (8.8) | Bolzen M16x45 (8.8) | 4 |
| 91 | 365.0014 | | O – Ring 10 x 1,5 | O – Ring 10 x 1,5 | O – Ring 10 x 1,5 | 1 |
| 92 | 304.0111 | | Stelschroef M6x8 | Screw M6x8 | Schraube M6x8 | 1 |

1.2 100-Serie Haakse aandrijving (S) / Angle gear (S) / Winkelgetriebe (S)

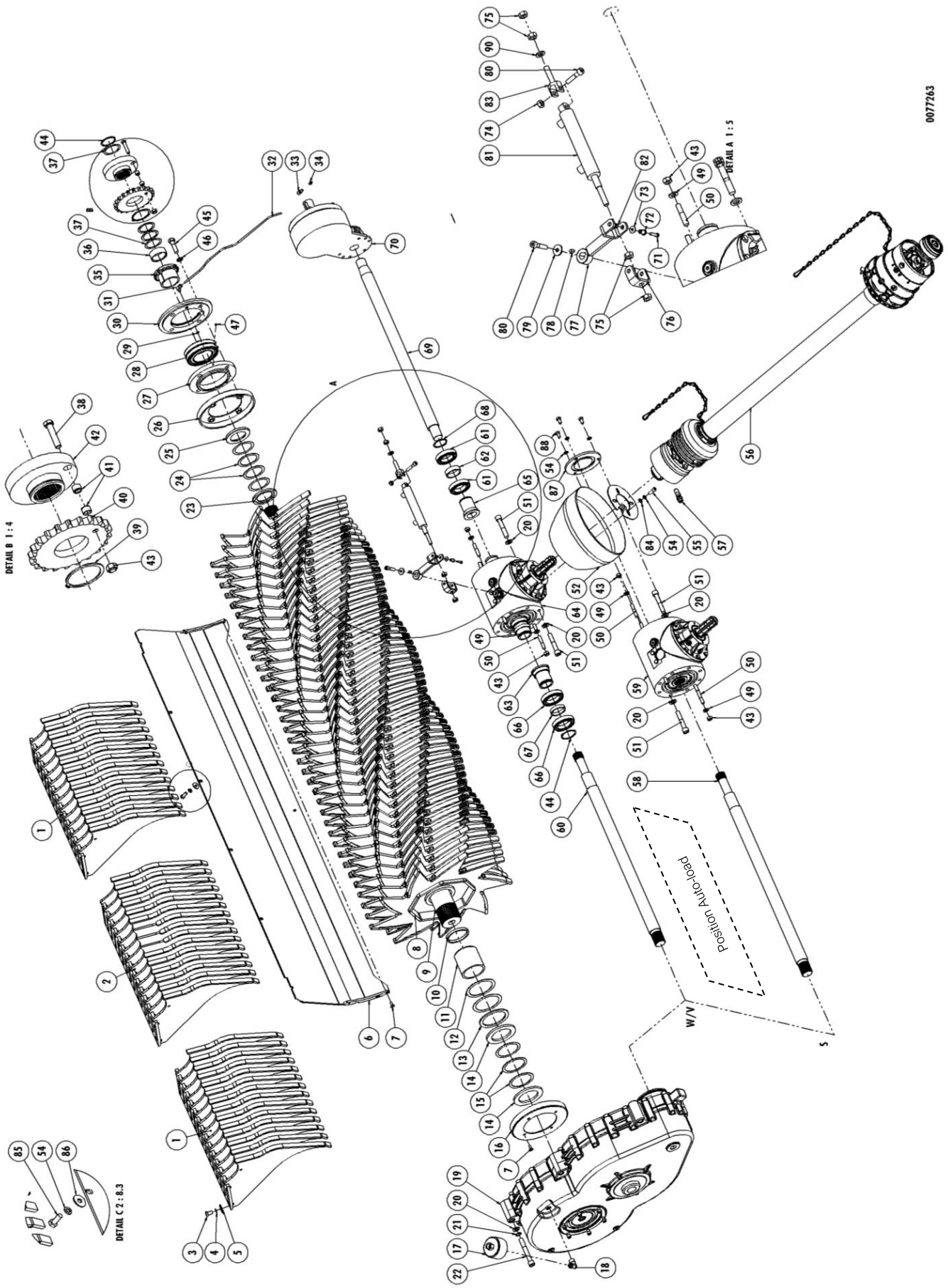
| Nr. | Art. nr. | Type | Omschrijving | Description | Benennung | Qty. |
|-----|----------|------------------|----------------------------|----------------------------|----------------------------------|------|
| 41 | 351.0084 | (see §1.12) | Haaksekast WG-13/28 | Gear Box Rochling WG-13/28 | Schaltgetriebe Rochling WG-13/28 | 1 |
| 58 | 401.0208 | | Kogellager 6209-2RS | Bearing 6209-2RS | Kugellager 6209-RS | 1 |
| 59 | 456.0192 | Standard | Rotordrijfas WG 200 | Drive shaft WG 200 | Antriebswelle WG 200 | 1 |
| | 456.0279 | Auto-load (§1.7) | | | | |
| 73 | 456.0097 | | Lagerhuis | Bearing bush | Lagerbuchse | 1 |
| 84 | 937.5509 | | Afdekschijf Rotorhuis-S | Cover plate rotorhousing | Abdeckscheibe Rotorgehäuse | 1 |
| 85 | 303.1003 | | Bolkopschroef M12x30 (8.8) | Bolt M12x30 (8.8) | Bolzen M12x30 (8.8) | 4 |



00076726

1.3 100 Serie Schakel Aandrijving (W/V) / Switchable gear (W/V) / Schaltgetriebe (W/V)

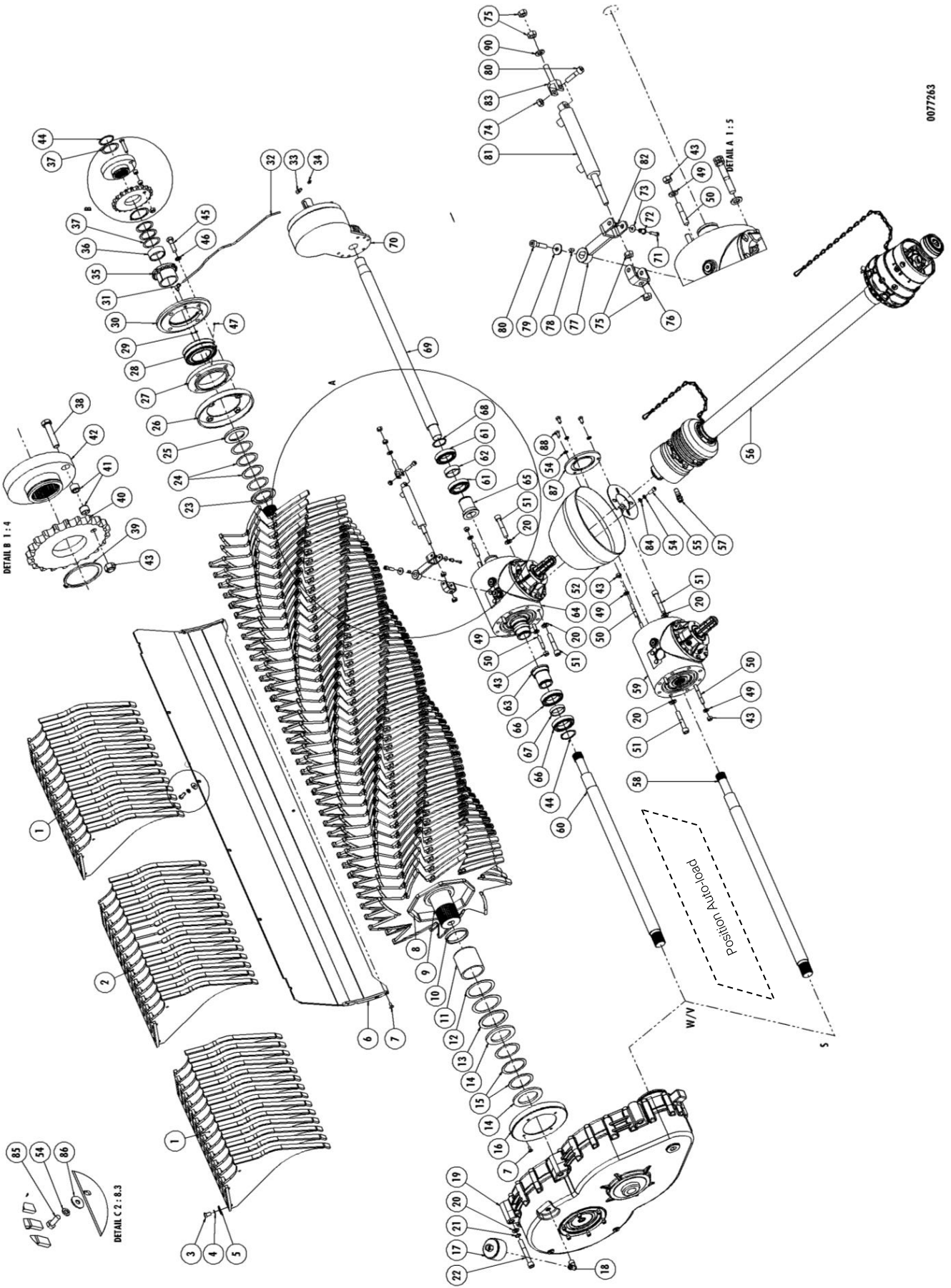
| Nr. | Art. nr. | | Omschrijving | Description | Benennung | Qty. |
|-----|----------|---------------------|-------------------------------|------------------------------------|-------------------------------|------|
| 52 | 306.0704 | | Moer M12 (8) Ev | Nut M12 (8) | Mutter M12 (8) | 3 |
| 60 | 456.0195 | Standard | Rotordrijfas SG 200 | Drive shaft SG 200 | Antriebswelle SG 200 | 1 |
| | 456.0280 | Auto-load (S1.7) | | | | |
| 61 | 401.0231 | | Kogellager 6012-2RS | Ball bearing 6012-2RS | Kugellager 6012-2RS | 2 |
| 62 | 456.1009 | | Schakelbus RA | Gear Bush RA | Schaltbuchse RA | 1 |
| 63 | 351.0089 | (see §1.13) | Schakelkast SG-13/28 HD | Gear Box SG-13/28 HD | Schaltgetriebe SG-13/28 HD | 1 |
| 64 | 456.1010 | | Splinebus VA | Splined bush VA | Spline buchse VA | 1 |
| 65 | 401.0275 | | Kogellager 6011-2RS | Ball Bearing 6011-2RS | Kugellager 6011-2RS | 2 |
| 66 | 313.0124 | | Buitenborgring A-55 | Safety ring A-55 | Sicherungsring A-55 | 1 |
| 67 | 456.0228 | | Verdeleras SG-23 | Beater drive shaft SG-23 | Profielwelle SG-23 | 1 |
| 68 | 401.0209 | | Kogellager 6308-2RS | Bearing 6308-2RS | Kugellager 6308-2RS | 1 |
| 69 | 313.0212 | | Binnenborgring I-90 | Safety ring I-90 | Sicherungsring I-90 | 1 |
| 70 | 302.0602 | | Cil.kopbout M10x45 (8.8) Ev | Cylinder head bolt M10x45 (8.8) | Zylinderbolzen M10x45 (8.8) | 1 |
| 71 | 921.0328 | | Stelgaffel M12 | Adjusting Fork M12 | Stelgabel M12 | 1 |
| 72 | 355.3005 | | Hydr. cilinder D16/25-255/100 | Hydr. cylinder D16/25-255/100 | Hydr. Zylinder D16/25-255/100 | 1 |
| | 454.0810 | | Afdichtingset voor 355.3005 | Set of seals for 355.3005 | Dichtungssatz für 355.3005 | 1 |
| 74 | 306.0306 | | Zelfb. moer M10 (8) Ev | Locking Nut M10 (8) | Sicherungsmutter M10 (8) | 1 |
| 75 | 301.0827 | | Tapbout M6x25 (8.8) Ev | Bolt M6x25 (8.8) | Bolzen M6x25 (8.8) | 1 |
| 76 | 402.0166 | | Glijlager 6/10x16 | Plain bearing 6/10x16 | Gleitlager 6/10x16 | 1 |
| 77 | 316.0709 | | Sluitplaat A6.4 Ev | Washer A6.4 | Scheibe A6.4 | 1 |
| 78 | 306.0311 | | Zelfb. moer M6 (8) Ev | Locking Nut M6 (8) | Sicherungsmutter M6 (8) | 1 |
| 79 | 913.1185 | | U-beugel met stelgat | U-bracket with hole | U-Bügel mit Loch | 1 |
| 80 | 961.0997 | | Schakelhefboom | Gear Lever | Schalthebel | 1 |
| 81 | 315.0112 | | Inlegspie 6x6x16 | Key 6x6x16 | Passfeder 6x6x16 | 1 |
| 82 | 316.0713 | | Sluitring R9 Ev | Washer R9 | Scheibe R9 | 1 |
| 83 | 301.0806 | | Tapbout M8x20 (8.8) Ev | Bolt M8x20 (8.8) | Bolzen M8x20 (8.8) | 1 |
| 86 | 316.0702 | | Sluitring M12 Ev | Washer M12 | Scheibe M12 | 4 |



0077263

1.4 1000-Serie Algemeen / General/ Allgemein

| Nr. | Art. nr. | Type | Omschrijving | Description | Benennung | Qty |
|-------|----------|-------------|-------------------------------|---------------------------------|-------------------------------|-----|
| 1 | - | | Zie pagina 14 | See page 14 | Schau Seite 14 | - |
| 2 | - | | Zie pagina 14 | See page 14 | Schau Seite 14 | - |
| 3 | 301.0803 | | Tapbout M12x20 (8.8) Ev | Bolt M12x20 (8.8) | Bolzen M12x20 (8.8) | - |
| 4 | 316.0902 | | Tandveerring M12 Ev | Toothed spring washer M12 | Zahnring M12 | - |
| 5 | 316.0701 | | Sluitplaat A13 Ev | Washer A13 | Scheibe A13 | - |
| 6 | 969.7051 | | Achterplaat Rotor | Backplate Rotor | Hinterplatte Rotor | 1 |
| 7 | 303.0902 | | Verz. Bout M8x20 (8.8) Ev | Countersunk Bolt M8x20 (8.8) | Zenkschraube M8x20 (8.8) | - |
| 8 | - | | Zie pagina 14 | See page 14 | Schau Seite 14 | - |
| 9 | 921.1315 | | Rotoras RX-200 | Rotor shaft RX-200 | Rotor Welle RX-200 | 1 |
| 10 | 926.1055 | | Stooting | Supporting ring | Anschlagring | 1 |
| 11 | 402.0216 | | Lagerbus N78100C | Plain bearing N78100C | Gleitlager N78100C | 1 |
| 12 | 349.0040 | | Passchijf 105x130x0.5 | Filler disk 105x130x0.5 | Passscheibe 105x130x0.5 | - |
| | 349.0131 | | Passchijf 105x130x1 | Filler disk 105x130x1 | Passscheibe 105x130x1 | - |
| | 349.0133 | | Passchijf 105x130x2 | Filler disk 105x130x2 | Passscheibe 105x130x2 | - |
| 13 | 937.5128 | | Ring 130x104x5 | Ring 130x104x5 | Ring 130x104x5 | 1 |
| 14 | 937.5141 | | Ring 130x88x8 | Ring 130x88x8 | Ring 130x88x8 | 2 |
| 15 | 349.0054 | | Passchijf 90x110x0.5 | Filler disk 90x110x0.5 | Passscheibe 90x110x0.5 | - |
| | 349.0084 | | Passchijf 90x110x1 | Filler disk 90x110x1 | Passscheibe 90x110x1 | - |
| | 349.0130 | | Passchijf 90x110x2 | Filler disk 90x110x2 | Passscheibe 90x110x2 | - |
| 16 | 969.3065 | | Rotorafdichtring rechts | Rotor sealing ring right | Rotor dichtring rechts | 1 |
| 17 | 961.0879 | | Oliepotje | Oil-Can | Öl-Kanister | 1 |
| | 456.1136 | | Ontluchtingsventiel | Ventingvalve | Entlueftungsventil | |
| 18 | 355.0128 | | Koppeling CKL-15R1/2" | Coupling CKL-15R1/2" | Kopplung CKL-15R1/2" | |
| 19 | 351.0237 | (see §1.14) | Rotordrijfkast | Rotor gearbox | Stirnradgetriebe | 1 |
| 20 | 316.0707 | | Sluitring A17 Ev | Washer A17 | Scheibe A17 | - |
| 21 | 316.0919 | | Tandveerring J16.5 Ev | Toothed spring washer J16.5 | Zahnring J16.5 | - |
| 22 | 302.0629 | | Cil.kopbout M16x120 (8.8) Ev | Cyl. Head bolt M16x120 (8.8) | Zylinderbolzen M16x120 (8.8) | - |
| 23 | 926.1192 | | Afstandsring tonlager | Distance ring | Abstandsring | 1 |
| 24 | 349.0090 | | Passchijf 75x95x0.5 | Filler disc 75x95x0.5 | Passscheibe 75x95x0.5 | - |
| | 349.0084 | | Passchijf 75x95x1 | Filler disc 75x95x1 | Passscheibe 75x95x1 | - |
| | 349.0107 | | Passchijf 75x95x2 | Filler disc 75x95x2 | Passscheibe 75x95x2 | - |
| 25 | 926.1214 | | Afstandsring Tonlager | Distance ring | Abstandsring | 1 |
| 26 | 969.3064 | | Rotorafdichtring links | Rotor sealing ring left | Rotor dichtring links | 1 |
| | 953.1044 | | Tonlagerset nr. 26-31, 43 | Rollerbearing kit nr. 26-31, 43 | Tonnenlagersatz nr. 26-31, 43 | |
| 27 | 926.1152 | | Lagerhuis Rotortonlager | Bearing housing | Lagerhause | 1 |
| 28 | 401.0415 | | Tonlager | Spherical roller bearing | Tonnenlager | 1 |
| 29 | 365.0014 | | O-ring 10x1.5 | O-ring 10x1.5 | O-Ring 10x1.5 | 1 |
| 30 | 937.4185 | | Eindflens Rotortonlager | End flange | Eindflansche | 1 |
| 31 | 342.0125 | | Koppeling M10x1 – 90 | Coupling M10x1 – 90 | Kopplung M10x1 – 90 | 1 |
| 32 | 342.0135 | | Smeerleiding 6x1,0 | Lubrication line 6x1,0 | Schmierleitung 6x1,0 | 0,7 |
| 33 | 342.0135 | | Koppeling M10x1 – 180 | Coupling M10x1 – 180 | Kopplung M10x1– 180 | 1 |
| 34 | 342.0103 | | Vetnippel M10x1 – 180 | Grease nipple M10x1-180 | Fett Nippel M10x1-180 | 1 |
| 35 | 401.0416 | | Trekbus voor tonlager | Pulling bush | Ziehbusche | 1 |
| 36 | 926.0388 | | Klemring flenslager | Bearing ring | Lagerring | 1 |
| 37 | 349.0045 | | Passchijf 60x75x0.5 | Filler disc 60x75x0.5 | Passscheibe 60x75x0.5 | - |
| | 349.0044 | | Passchijf 60x75x1 | Filler disc 60x75x1 | Passscheibe 60x75x1 | - |
| | 349.0047 | | Passchijf 60x75x2 | Filler disc 60x75x2 | Passscheibe 60x75x2 | - |
| 38-43 | 953.0672 | | Kettingwiel Compleet (38-43) | Chainwheel complete set (38-43) | Kettenrad komplett (38-43) | 1 |
| 38 | 900.0311 | | Breekbout M12x55 (8.8) | Shearing bolt M12x55 (8.8) | Scherbolzen M12x55 (8.8) | - |
| 39 | 313.0115 | | Buitenborgring A75 | External Circlip A75 | Außen Sicherungsring A75 | - |
| 40 | 921.0271 | | Kettingwiel Br.bout 1"-21 | Chainwheel 1"-21 Shear bolt | Kettenrad 1"-21 Scherbolzen | - |
| 41 | 349.0027 | | Boorbus A12x12 | Drillbush A12x12 | Bohrbuchse A12x12 | - |
| 42 | 921.0270 | | Naaf br.boutwiel 1"-21 A60x55 | Hub shear bolt 1"-21 A60x55 | Nabe Scherbolzen 1"-21 A60x55 | - |
| 43 | 306.0302 | | Zelfb. moer M12 (8) Ev | Locking Nut M12 (8) | Sicherungsmutter M12 (8) | - |
| 44 | 313.0121 | | Buitenborgring A-60 | Locking ring A-60 | Sicherungsring A-60 | - |
| 45 | 301.0746 | | Bout M16x55 (8.8) Ev | Bolt M16x55 (8.8) | Bolzen M16x55 (8.8) | - |
| 46 | 316.0915 | | NI Borgring M16 GLP | Locking ring M16 Nord-Lock | Sicherungsring M16 Nord-Lock | - |

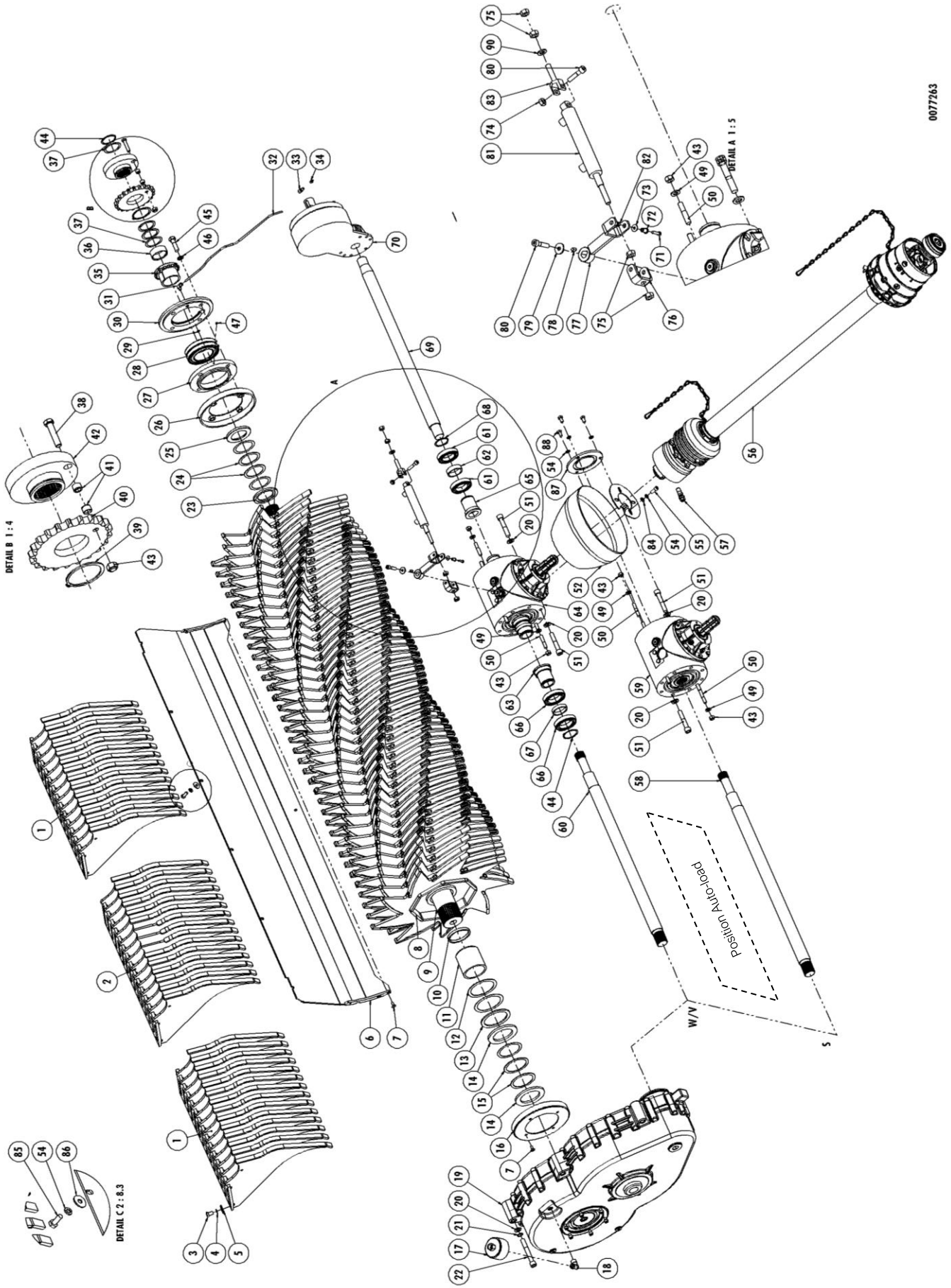


0077263

| Nr. | Art. nr. | Omschrijving | Description | Benennung | Qty. |
|-----|----------|--------------------------------------|---------------------------------|----------------------------------|------|
| 47 | 304.0111 | Stelschroef M6x8 (45H) | Screw M6x8 (45H) | Schraube M6x8 (45H) | 1 |
| 48 | 306.0302 | Zelfb. moer M12 (8) Ev | Locking Nut M12 (8) | Sicherungsmutter M12 (8) | - |
| 49 | 316.0702 | Sluistring A13 Ev | Washer A13 | Scheibe A13 | - |
| 50 | 456.0098 | Paspen 12 M6x57 | Dowel 12 M6x57 | Zylinderstift 12 M6x57 | 4 |
| 51 | 302.0657 | Cilindrische kopbout M16x40 (8.8) Ev | Cylinderhead bolt M16x40 (8.8) | Zylinderbolzen M16x40 (8.8) | - |
| 52 | 900.0947 | Beschermtrechter | Protection cover | Schutztrichter | 1 |
| 53 | 938.1523 | Versterkingsring | Reinforcing ring | Verstärkungsscheibe | 1 |
| 54 | 316.0906 | Veerring M10 D=2.5 Ev | Spring ring M10 D=2.5 | Federring M10 D=2.5 | - |
| 55 | 302.0601 | Cil.kopbout M10x25 (8.8) Ev | Bolt M10x25 (8.8) | Bolzen M10x25 (8.8) | - |
| 56 | 354.2588 | Aftakas WWE2580 1.3/8-6 | PTO shaft WWE2580 1.3/8-6 | Zapfwelle WWE2580 1.3/8-6 | 1 |
| | 354.2590 | Aftakas WWE2580 (1.3/4-20) | PTO shaft WWE2580 (1.3/4-20) | Zapfwelle WWE2580 (1.3/4-20) | 1 |
| | 354.2510 | Aftakashelft 1.3/4-20 | Half PTO shaft tractor 1.3/4-20 | Zapfwellehälfte Traktor 1.3/4-20 | - |
| | 325.2511 | Aftakashelft 1.3/4-6 | Half PTO shaft tractor 1.3/4-6 | Zapfwellehälfte Traktor 1.3/4-6 | - |
| | 354.2512 | Aftakashelft 1.3/8-6 | Half PTO shaft tractor 1.3/8-6 | Zapfwellehälfte Traktor 1.3/8-6 | - |
| | 354.2513 | Aftakashelft 1.3/8-21 | Half PTO shaft tractor 1.3/8-21 | Zapfwellehälfte Traktor 1.3/8-21 | - |
| | 455.0113 | Nokkenkoppeling | Cam clutch | Nockenschaltkopplung | - |
| 57 | 455.0139 | Klemkonus 1 3/4"" | Clamping cone 1 3/4"" | Spannkegel 1 3/4"" | 1 |

1.5 1000-Serie Haakse aandrijving (S) / Angle gear (S) / Winkelgetriebe (S)

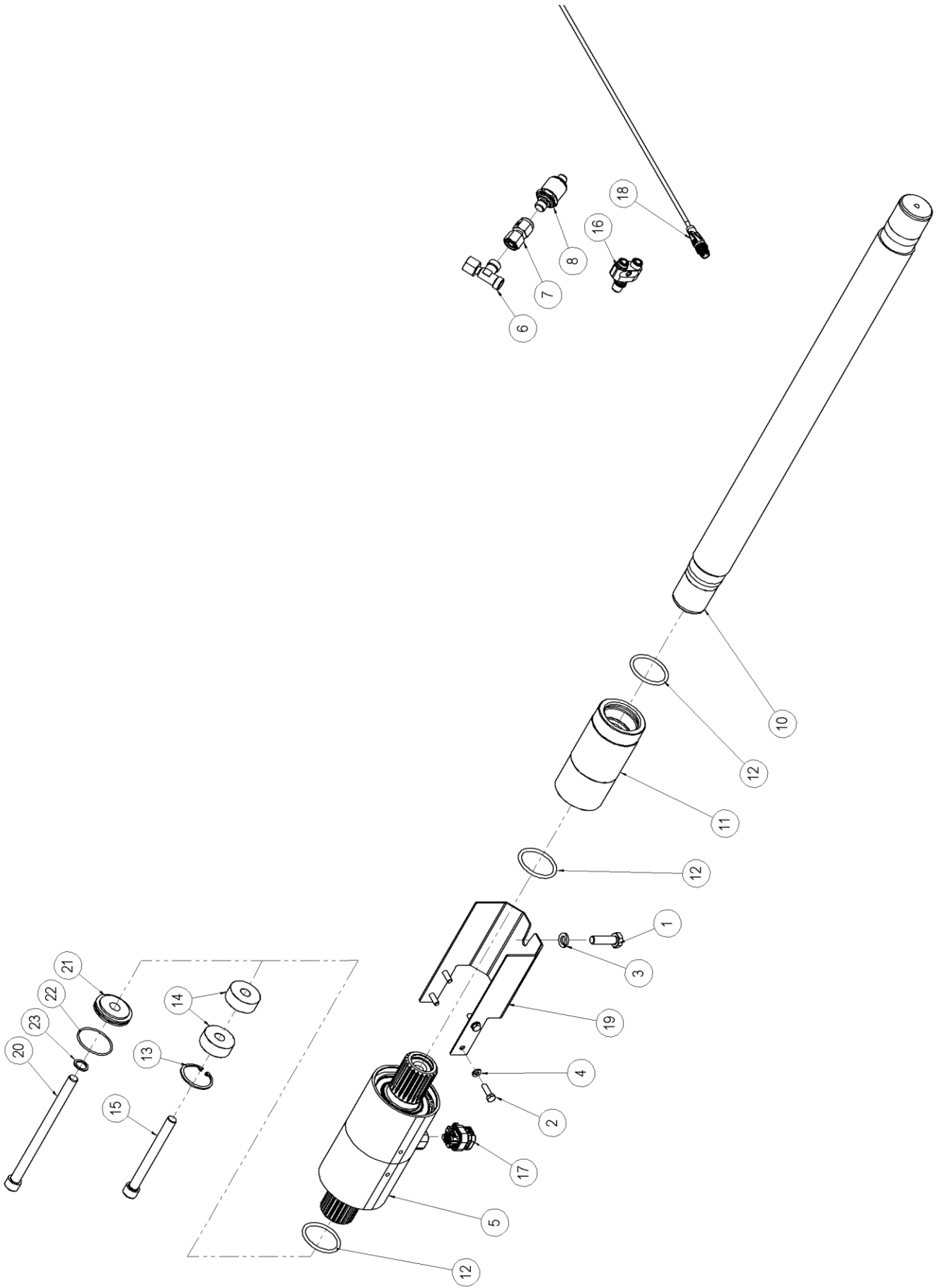
| Nr. | Art. nr. | | Omschrijving | Description | Benennung | Qty. |
|-----|----------|----------------|-----------------------------|-------------------------------|--------------------------------|------|
| 58 | 456.1102 | Standard | Rotordrijfas 200KW/WG | Drive shaft 200KW/WG | Antriebswelle 200KW/WG | 1 |
| | 456.1161 | Auto-load §1.7 | | | | |
| 59 | 351.0124 | (see §1.15) | Haakse kast WG/RL-SV (p.26) | Angle gearbox WG/RL-SV (p.26) | Winkelgetriebe WG/RL-SV (s.26) | 1 |
| 87 | 937.5767 | | Blindflens 160x8 – 138x10 | Blindflange 160x8 – 138x10 | Blindflansch 160x8 – 138x10 | 1 |
| 88 | 303.1003 | | Bolkopschroef M12x30 (8.8) | Bolt M10x20 (8.8) | Bolzen M10x20 (8.8) | 3 |



0077263

1.6 1000-Serie Schakelbare aandrijving (W/V) / Switchcable gear (W/V) / Schaltgetriebe (W/V)

| Nr. | Art. nr. | | Omschrijving | Description | Benennung | Qty. |
|-----|----------|------------------|------------------------------|---------------------------------|------------------------------|------|
| 60 | 456.1104 | Standard | Rotordrijfas 200/SG | Drive shaft 200/SG | Antriebswelle 200/SG | 1 |
| | 456.1159 | Auto-load (§1.7) | | | | 1 |
| 61 | 401.0275 | | Kogellager 6011-2RS | Ball Bearing 6011-2RS | Kugellager 6011-2RS | 2 |
| 62 | 456.1020 | | Buchse 70/13 | Bush 70/13 | Buchse 70/13 | 1 |
| 63 | 456.1009 | | Schakelbus | Gear Bush | Schaltbuchse | 1 |
| 64 | 351.0125 | (see §1.16) | Schakelkast 200KW SG (pagina | Switchable gearbox SG (page | Schaltgetriebe SG (seite 28) | 1 |
| 65 | 456.1010 | | Splinesbus | Bush with splines | Spline Buchse | 1 |
| 66 | 401.0231 | | Kogellager 6012-2RS | Ball bearing 6012-2RS | Kugellager 6012-2RS | 2 |
| 67 | 456.1019 | | Buchse 63/8 | Bush 63/8 | Buchse 63/8 | 1 |
| 68 | 313.0124 | | Buitenborgring A-55 | Safety ring A-55 | Sicherungsring A-55 | 1 |
| 69 | 456.1108 | | Verdeleras 23RL | Beater drive shaft 23RL | Profielwelle 23RL | 1 |
| 70 | 351.0108 | (see §1.17) | Opsteekkast | Rotor gearbox | Stirnradgetriebe | 1 |
| 71 | 301.0827 | | Tapbout M6x25 (8.8) Ev | Bolt M6x25 (8.8) | Bolzen M6x25 (8.8) | - |
| 72 | 402.0166 | | Glijlager 6/10x16-14x2 | Plain bearing 6/10x16 | Gleitlager 6/10x16 | 2 |
| 73 | 316.0709 | | Sluitplaat A6.4 Ev | Washer A6.4 | Scheibe A6.4 | - |
| 74 | 306.0306 | | Zelfb. moer M10 (8) Ev | Locking Nut M10 (8) | Sicherungsmutter M10 (8) | - |
| 75 | 306.0704 | | Moer M12 (8) Ev | Nut M12 (8) | Mutter M12 (8) | - |
| 76 | 913.1910 | | U-beugel met stelgat | U-bracket with adjusting hole | U-beugel mit Stelloch | 1 |
| 77 | 969.3074 | | Schakelhefboom | Gear lever | Schalthebel | 1 |
| 78 | 315.0112 | | Inlegspie 6x6x16 | Key 6x6x16 | Passfeder 6x6x16 | 1 |
| 79 | 316.0713 | | Sluiring R9 Ev | Washer R9 | Scheibe R9 | - |
| 80 | 302.0602 | | Cil.kopbout M10x45 (8.8) Ev | Cylinder head bolt M10x45 (8.8) | Zylinderbolzen M10x45 (8.8) | - |
| 81 | 355.3027 | | Hydr. Cil. D16/25-304/116 | Hydr. Cyl. D16/25-304/116 | Hydr. Zyl. D16/25-304/116 | 1 |
| | 454.0818 | | Afdichtingset voor 355.3027 | Set of seals for 355.3027 | Dichtungssatz für 355.3027 | - |
| 82 | 306.0311 | | Zelfb. moer M6 (8) Ev | Locking Nut M6 (8) | Sicherungsmutter M6 (8) | - |
| 83 | 921.0328 | | Stelgaffel M12 | Adjusting Fork M12 | Stelgabel M12 | 1 |
| 84 | 316.0705 | | Sluiring A10,5 Ev | Washer A10,5 | Scheibe A10,5 | 4 |
| 85 | 301.0805 | | Tapbout M10x25 (8.8) Ev | Bolt M10x25 (8.8) | Bolzen M10x25 (8.8) | 6 |
| 86 | 316.0719 | | Sluitplaat A10,5 Ev | Washer A10,5 | Scheibe A10,5 | 6 |

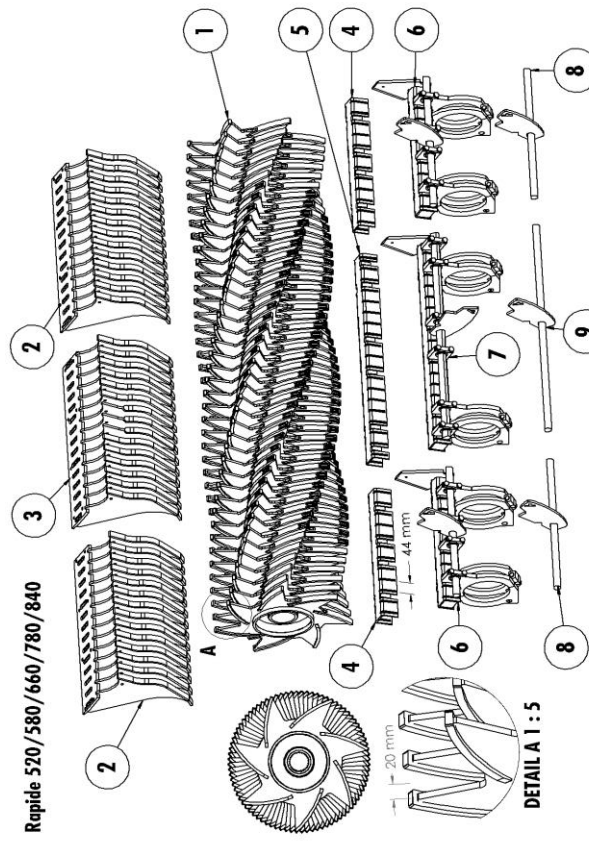


00176054

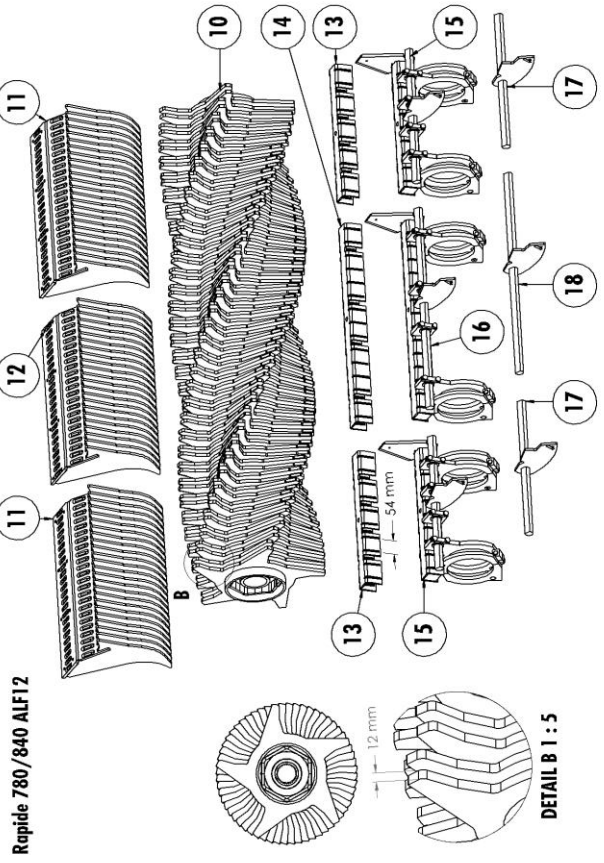
1.7 Laadautomaat / Autoload / Ladeautomat

| Nr. | Art. nr. | Type | Omschrijving | Description | Benennung | Qty. |
|-----|----------|---------|---------------------------------------|------------------------------------|--------------------------------------|------|
| 1 | 301.0814 | | Tapbout M10x35 (8.8) Ev | Bolt M10x35 (8.8) | Bolzen M10x35 (8.8) | 1 |
| 2 | 301.0824 | | Tapbout M6x20 (8.8) Ev | Bolt M6x20 (8.8) | Bolzen M6x20 (8.8) | 4 |
| 3 | 316.0906 | | Veerring M10 Ev D=2,5 | Spring washer M10 D=2,5 | Federring M10 D=2,5 | 1 |
| 4 | 316.0909 | | Veerring M6 Ev | Spring washer M6 | Federring M6 | 4 |
| 5 | 352.0043 | | Koppelmeter | Torque meter | Drehmomentmesser | 1 |
| 6 | 355.0167 | | Kopp. XLEL 10-DKO | Coupl. XLEL 10-DKO | Kuppl. XLEL 10-DKO | 1 |
| 7 | 355.0268 | | Manometerkopp. MAVEL-10R | Press. meter coupl. MAVEL-10R | Druckmesserkuppl. MAVEL-10R | 1 |
| 8 | 355.6102 | | Druksensor HDA 8400 | Pressure meter | Druckmesser | 1 |
| 9 | 456.0276 | 100-S | Rotordrijfasset KM (incl.10-12,20-23) | Drive shaft set (incl.10-12,20-23) | Antriebswellesatz (inkl.10-12,20-23) | 1 |
| | 456.0281 | 100-W/V | Rotordrijfasset KM (incl.10-12,20-23) | Drive shaft set (incl.10-12,20-23) | Antriebswellesatz (inkl.10-12,20-23) | 1 |
| | 456.1162 | 1000-S | Rotordrijfasset KM (incl.10-15) | Drive shaft set (incl.10-15) | Antriebswellesatz (inkl.10-15) | 1 |
| | 456.1160 | 1000-W | Rotordrijfasset KM (incl.10-15) | Drive shaft set (incl.10-15) | Antriebswellesatz (inkl.10-15) | 1 |
| 10 | 456.0279 | 100-S | Rotor-drijfjas KM | Drive shaft | Antriebswelle | 1 |
| | 456.0280 | 100-W | Rotor-drijfjas KM | Drive shaft | Antriebswelle | 1 |
| | 456.1161 | 1000-S | Rotor-drijfjas KM | Drive shaft | Antriebswelle | 1 |
| | 456.1159 | 1000-W | Rotor-drijfjas KM | Drive shaft | Antriebswelle | 1 |
| 11 | 456.0315 | | Splinebus koppelmeter rotordrijfjas | Splinbus torque meter | Splinbus Drehmomentmesser | 1 |
| 12 | 365.0092 | | O-ring 45x4 | O-ring 45x4 | O-ring 45x4 | 3 |
| 13 | 313.0002 | 1000 | Binnenborgring 41x1,75 | Safety ring 41x1,75 | Sicherungsring 41x1,75 | 1 |
| 14 | 456.0282 | 1000 | Schijf | Disc | Scheibe | 2 |
| 15 | 302.0010 | 1000 | Cil.kopbout M12x120 (10.9) Ev. | Bolt M12x120 (10.9) Ev. | Bolzen M12x120 (10.9) Ev. | 1 |
| 16 | 484.0435 | | Y splitter M12-plug (2x M12) | Y splitter M12-plug (2x M12) | Y Splitter M12-plug (2x M12) | 1 |
| 17 | 484.8117 | | Verbindingskabel koppelmeter L=11m | Connenction cable L=11m | Verbindungskabel L=11m | 1 |
| 18 | 484.8118 | | Sensorkabel 4P 1M RM/RF 2-3/3-2 | Sensor cable | Sensorkabel | 1 |
| 19 | 930.1762 | | Bevestigingsplaat Koppelmeter | Mounting plate | Montage platte | 1 |
| 20 | 302.0008 | 100 | Cil.kopbout M12x180 (10.9) Ev. | Bolt M12x180 (10.9) Ev. | Bolzen M12x180 (10.9) Ev. | 1 |
| 21 | 456.0278 | 100 | Schijf | Disc | Scheibe | 1 |
| 22 | 365.0017 | 100 | O-ring 48x2 | O-ring 48x2 | O-ring 48x2 | 1 |
| 23 | 456.0277 | 100 | Usit-ring M12 | Usit-ring M12 | Usit-ring M12 | 1 |

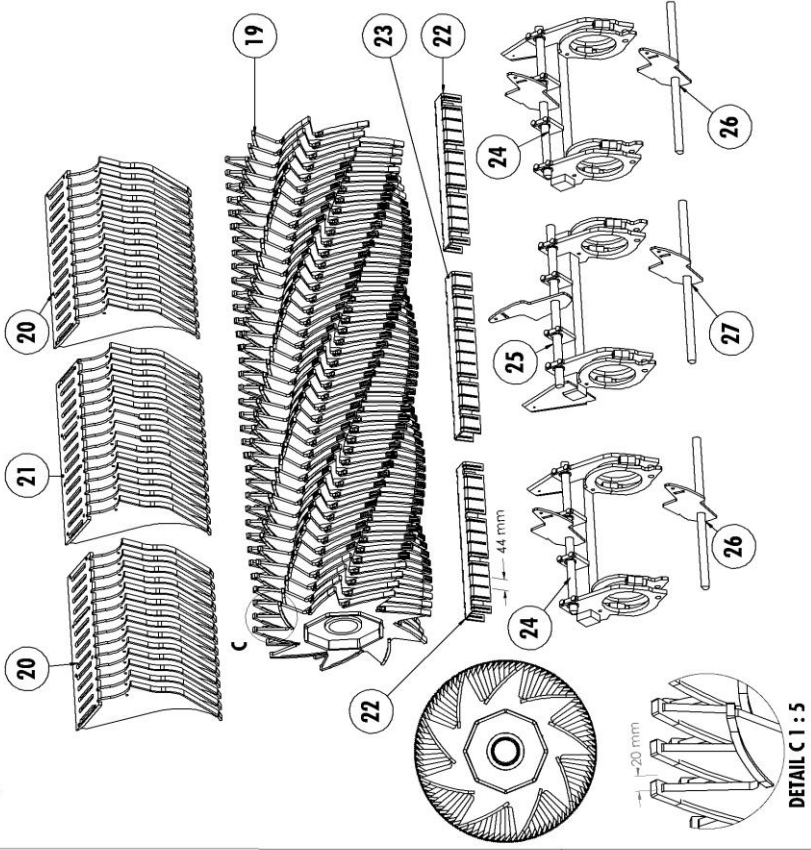
Rapide 520/580/660/780/840



Rapide 780/840 ALF12



Rapide 1000 serie



1.8 Rotoropbouw / Rotor Build-up / Rotoraufbau Rapide 520/580/660/780/840

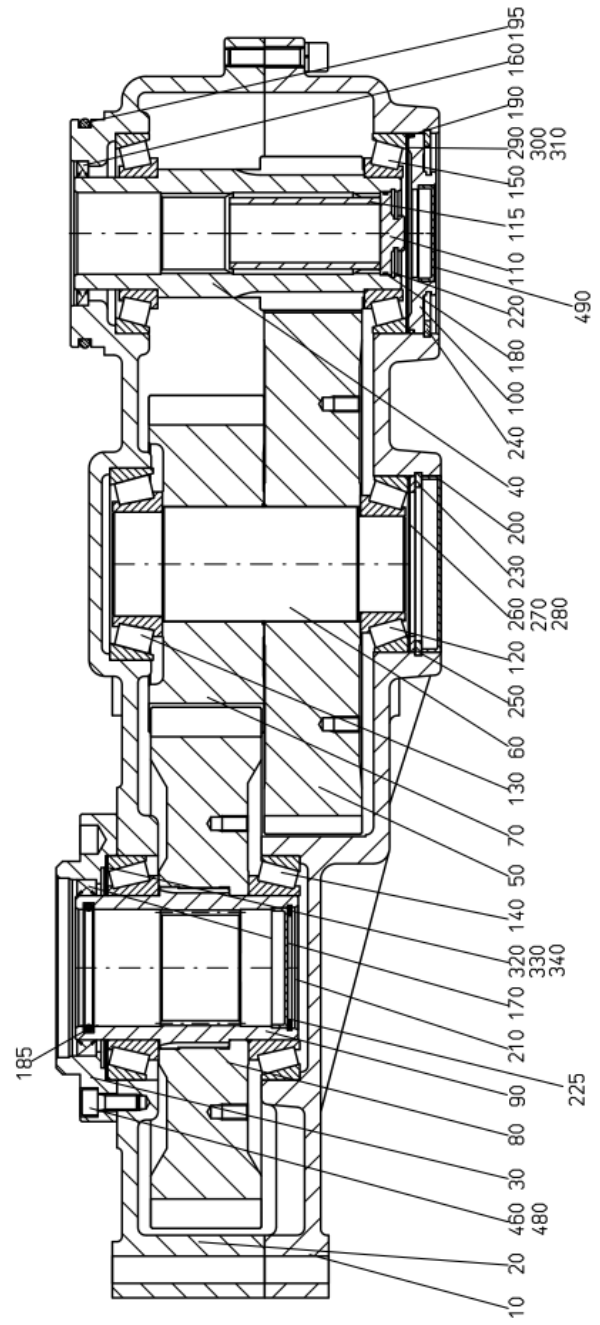
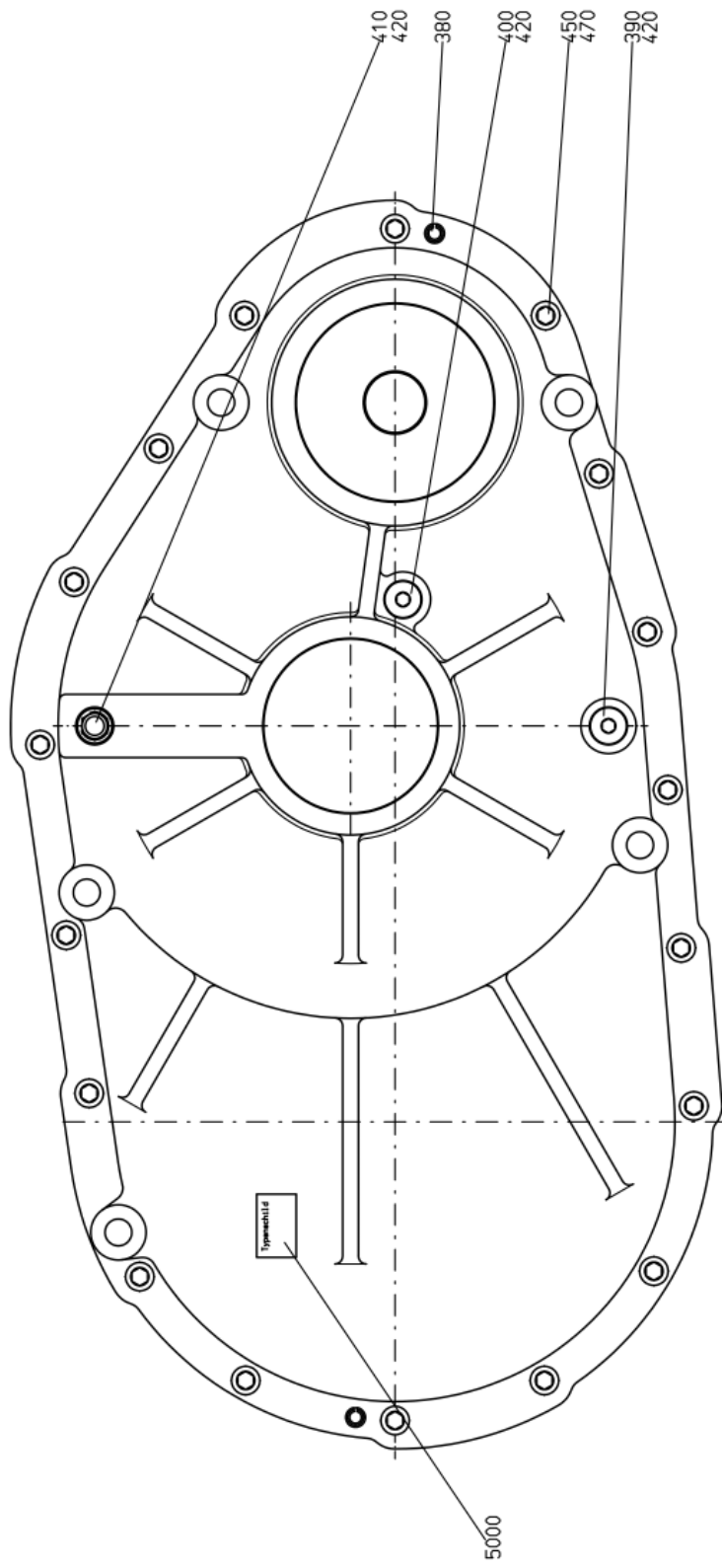
| Nr. | Art. nr. | Omschrijving | Description | Benennung | Qty. |
|-----|----------|--------------------------------|--------------------------------------|-------------------------------------|------|
| 1 | 969.8277 | Rotor R500/200-7T P2 | Rotor R500/200-7T P2 | Rotor R500/200-7T P2 | 1 |
| 2 | 969.8285 | Afstrijkerlijst RA-100 kort P2 | Stripper section RA-100 short P2 | Abstreifersegment RA-100 kurz P2 | 2 |
| 3 | 969.8286 | Afstrijkerlijst RA-100 lang P2 | Stripper section RA-100 long P2 | Abstreifersegment RA-100 lang P2 | 1 |
| 4 | 224.0608 | Messenlijst 200/44-50/6 L/R | Cutter bar list 200/44-50/6 L/R | Schneidrahmen Liste 200/44-50/6 L/R | 2 |
| 5 | 224.0607 | Messenlijst 200/44-50/6 M | Cutter bar list 200/44-50/6 M | Schneidrahmen Liste 200/44-50/6 M | 1 |
| 6a | 953.0843 | Messenbalk GMB 50/200-44 L/R | Cutter bar GMB 50/200-44 L/R | Schneidrahmen GMB 50/200-44 L/R | 2 |
| 6b | 953.0062 | Messenbalk GMB 50/200-44 L/R | Cutter bar GMB 50/200-44 L/R | Schneidrahmen GMB 50/200-44 L/R | 2 |
| 7a | 953.0842 | Messenbalk GMB 50/200-44 M | Cutter bar GMB 50/200-44 M | Schneidrahmen GMB 50/200-44 M | 1 |
| 7b | 953.0061 | Messenbalk GMB 50/200-44 M | Cutter bar GMB 50/200-44 M | Schneidrahmen GMB 50/200-44 M | 1 |
| 8a | 969.2802 | M-borgas GMB 50/200-44 512 L/R | Cutter bar locking GMB 50/200-44 L/R | Schneid sicherung GMB 50/200-44 L/R | 2 |
| 8b | 960.2083 | M-borgas GMB 50/200-44 512 L/R | Cutter bar locking GMB 50/200-44 L/R | Schneid sicherung GMB 50/200-44 L/R | 2 |
| 9a | 969.2801 | M-borgas GMB 50/200-44 820 M | Cutter bar locking GMB 50/200-44 M | Schneid sicherung GMB 50/200-44 M | 1 |
| 9b | 960.1768 | M-borgas GMB 50/200-44 820 M | Cutter bar locking GMB 50/200-44 M | Schneid sicherung GMB 50/200-44 M | 1 |

1.9 Rotoropbouw / Rotor Build-up / Rotoraufbau Rapide 780 ALF /840 ALF

| Nr. | Art. nr. | Omschrijving | Description | Benennung | Qty. |
|-----|----------|-----------------------------------|---------------------------------------|--------------------------------------|------|
| 10 | 969.9338 | Rotor R500/200-5T 6K-S54/12 | Rotor R500/200-5T 6K-S54/12 | Rotor R500/200-5T 6K-S54/12 | 1 |
| 11 | 969.8170 | Afstrijkersegment RA-100R L/R 385 | Stripper section RA-100R L/R 385 | Abstreifersegment RA-100R L/R 385 | 2 |
| 12 | 969.8171 | Afstrijkersegment RA-100R M 385 | Stripper section RA-100R M 385 | Abstreifersegment RA-100R M 385 | 1 |
| 13 | 224.0720 | Messenlijst 200/50-54/6 L/R | Cutter bar list 200/50-54/6 L/R | Schneidrahmen Liste 200/50-54/6 L/R | 2 |
| 14 | 224.0716 | Messenlijst 175/50-54/6 M | Cutter bar list 175/50-54/6 M | Schneidrahmen Liste 175/50-54/6 M | 1 |
| 15a | 953.0996 | Messenbalk GMB 50/200-54 L/R | Cutter bar GMB 50/200-54 L/R 530 | Schneidrahmen GMB 50/200-54 L/R | 2 |
| 15b | 953.0083 | Messenbalk GMB 50/200-54 L/R | Cutter bar GMB 50/200-54 L/R 530 | Schneidrahmen GMB 50/200-54 L/R | 2 |
| 16a | 953.0993 | Messenbalk GMB 50/175/200-54 M | Cutter bar GMB 50/175/200-54 M 800 | Schneidrahmen GMB 50/175/200-44 M | 1 |
| 16b | 953.0082 | Messenbalk GMB 50/175/200-54 M | Cutter bar GMB 50/175/200-54 M 800 | Schneidrahmen GMB 50/175/200-44 M | 1 |
| 17a | 969.2438 | M-borgas 200/54-HB 0530 L/R | Cutter bar locking 200/54-HB 0530 L/R | Schneid sicherung 200/54-HB 0530 L/R | 2 |
| 17b | 960.2083 | M-borgas 200/54-HB 0530 L/R | Cutter bar locking 200/54-HB 0530 L/R | Schneid sicherung 200/54-HB 0530 L/R | 2 |
| 18a | 969.2435 | M-borgas 175/54-HB 0800 M | Cutter bar locking 175/54-HB 0800 M | Schneid sicherung 175/54-HB 0800 M | 1 |
| 18b | 960.2082 | M-borgas 175/54-HB 0800 M | Cutter bar locking 175/54-HB 0800 M | Schneid sicherung 175/54-HB 0800 M | 1 |

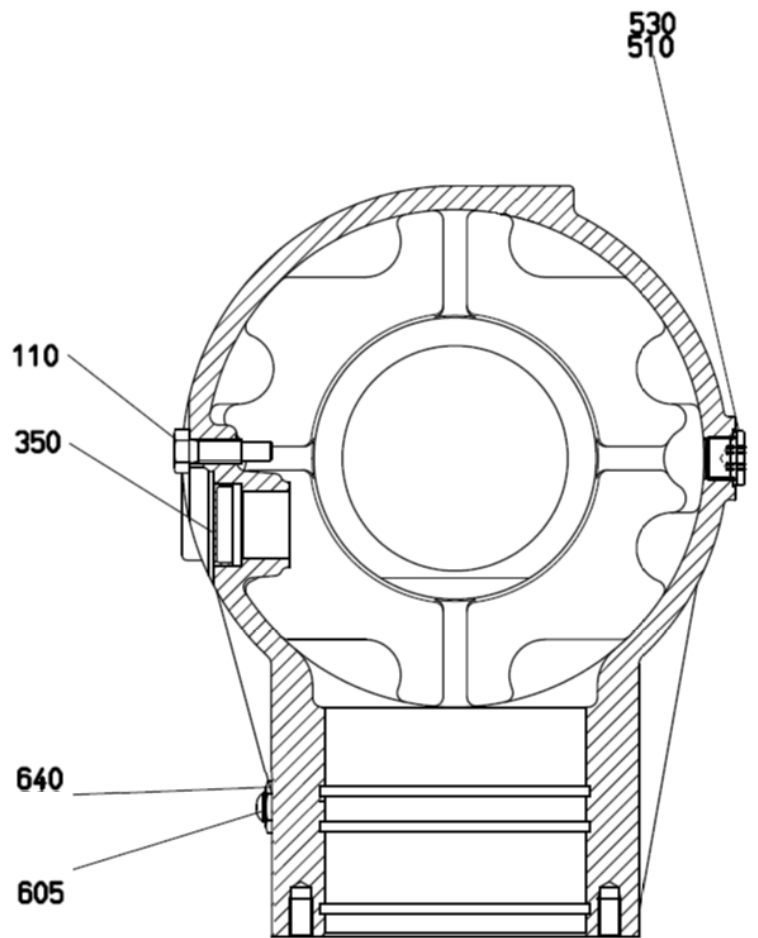
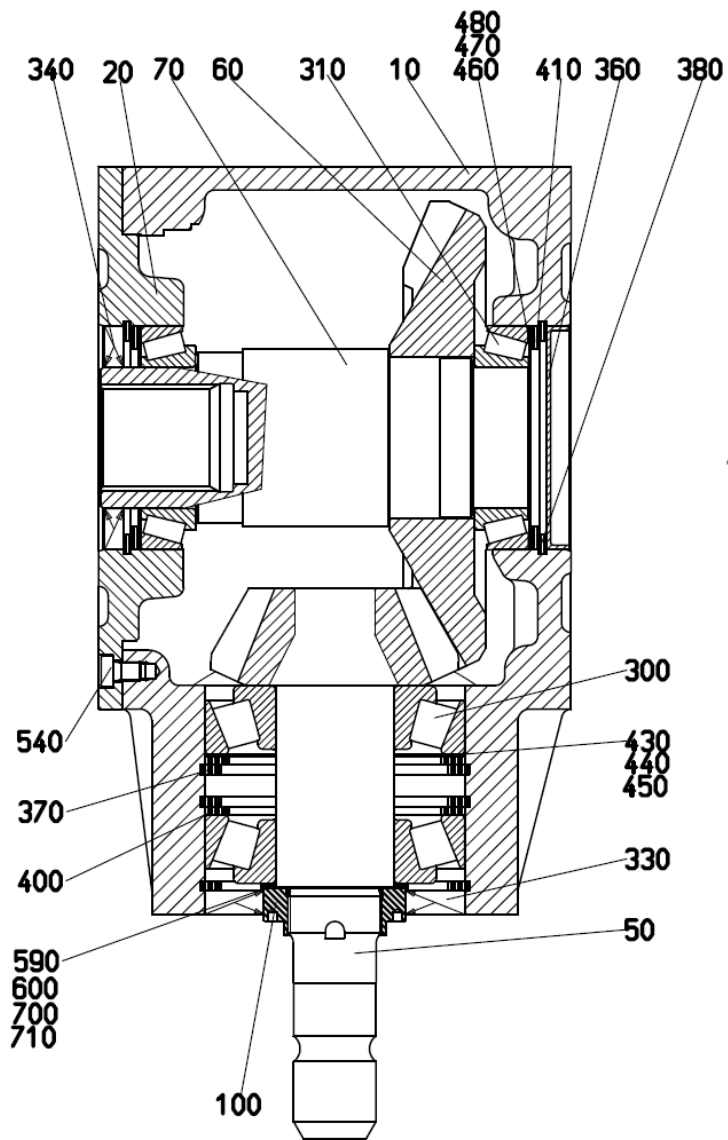
1.10 Rotoropbouw/Rotor Build-up/Rotoraufbau Rapide 1000 serie

| Nr. | Art. nr. | Omschrijving | Description | Benennung | Qty. |
|-----|----------|--------------------------------|---------------------------------------|--------------------------------------|------|
| 19 | 960.1214 | Rotor R650/200-9T P4 | Rotor R650/200-9T P4 | Rotor R650/200-9T P4 | 1 |
| 20 | 960.1218 | Afstrijkersegment RA-1000 kort | Stripper section RA-1000 short P4 | Abstreifersegment RA-1000 kurz P4 | 2 |
| 21 | 960.1217 | Afstrijkersegment RA-1000 lang | Stripper section RA-1000 long P4 | Abstreifersegment RA-1000 lang P4 | 1 |
| 22a | 224.0611 | Messenlijst 60/44-6/200 L/R | Cutter bar list 60/44-6/200 /R | Schneidrahmen Liste 60/44-6/200 L/R | 2 |
| 22b | 930.1764 | Aanslag borgas | Touch strip cutter bar locking | Stoppstreifen Schneid Sicherung | 2 |
| 23a | 224.0610 | Messenlijst 60/44-6/200 M | Cutter bar list 60/44-6/200 M | Schneidrahmen Liste 60/44-6/200 M | 1 |
| 23b | 930.1764 | Aanslag borgas | Touch strip cutter bar locking | Stoppstreifen Schneid Sicherung | 1 |
| 24 | 953.1194 | Messenbalk GMB 60/200-44 L/R | Cutter bar GMB 60/200-44 L/R M2 | Schneidrahmen GMB 50/200-44 L/R | 2 |
| 25 | 953.1193 | Messenbalk GMB 60/200-44 M | Cutter bar GMB 60/200-44 M M2 | Schneidrahmen GMB 50/200-44 M M2 | 1 |
| 26 | 960.1583 | M-borgas 200/44-HB 0600 L/R | Cutter bar locking 200/44-HB 0600 L/R | Schneid sicherung 200/44-HB 0600 L/R | 2 |
| 27 | 960.1584 | M-borgas 2000/200 M M2 | Cutter bar locking 2000/200 M | Schneid sicherung 2000/200 M | 1 |



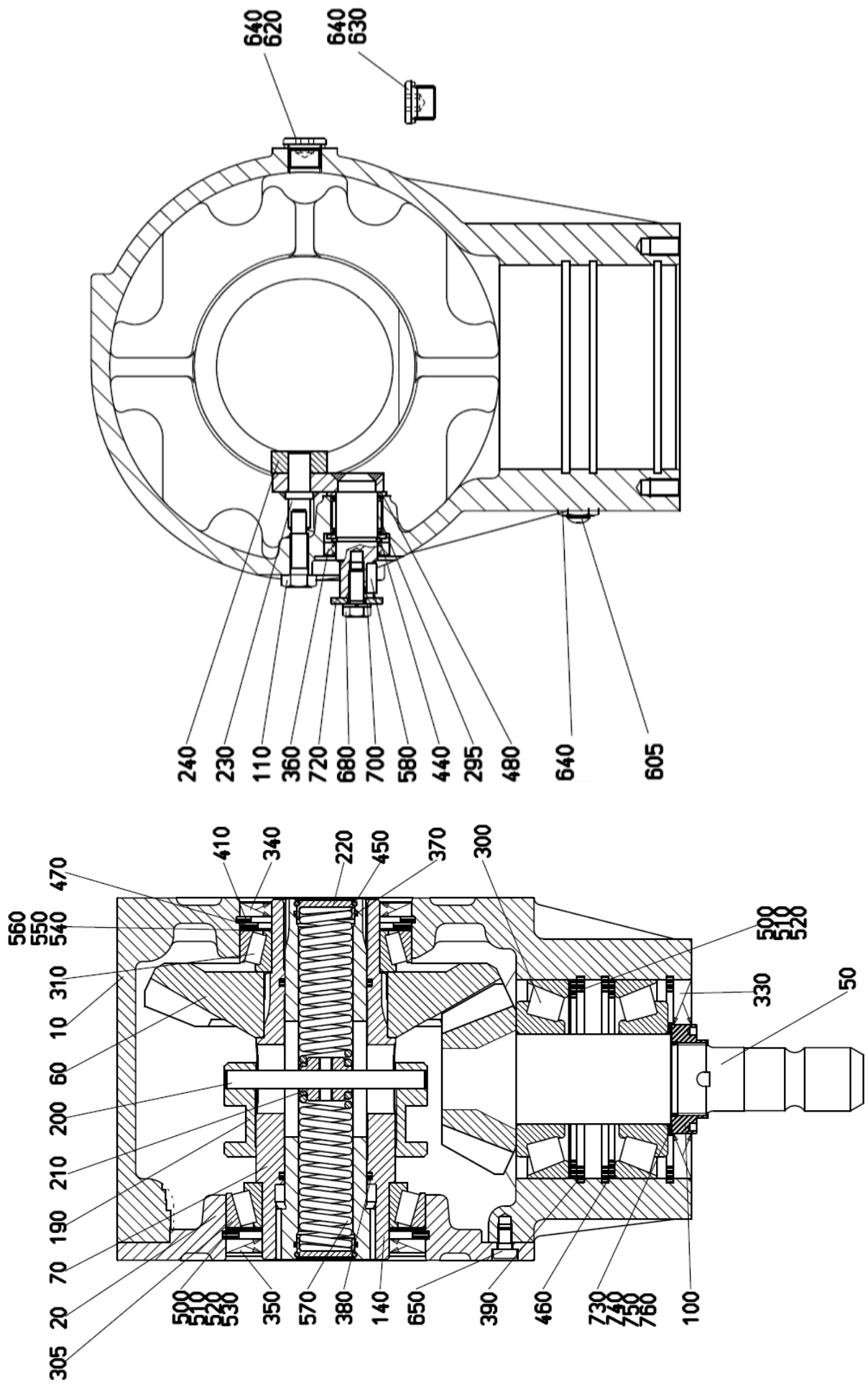
1.11 100-Serie Rotor tandwielkast / Rotor Gear Box / Stirnradgetriebe

| Nr. | Art. nr. | Type | Omschrijving | Description | Benennung | Qty. |
|-------|----------|------------------|---------------------------------|-----------------------------|-------------------------------|------|
| | 351.0082 | Standard | Rotor tandwielkast | Rotor Gear Box | Stirnradgetriebe | 1 |
| | 351.0146 | Auto load | Rotor tandwielkast Auto load | Rotor Gear Box Auto load | Stirnradgetriebe Auto load | 1 |
| 10 | - | | Behuizing | Housing | Gehaeuse OT | 1 |
| 20 | - | | Behuizing | Housing | Gehaeuse UT | 1 |
| 30 | 456.1017 | | Flens | Flange | Flansch | 1 |
| 40 | 456.1001 | Standard | Rondselas | Pinion | Stirnritzel | 1 |
| | 456.0290 | Auto load | Rondselas | Pinion | Stirnritzel | 1 |
| 50 | 456.1002 | | Tandwiel | Gear Wheel | Stirnrad | 1 |
| 60 | 456.1003 | | Profielas | Shaft with Splines | Profielwelle | 1 |
| 70 | 456.1004 | | Tandwiel | Gear Wheel | Stirnrad | 1 |
| 80+90 | 456.1005 | | Tandwiel + naafbus met splines | Gear wheel + nave splines | Stirnrad + Zahnbuchse | 1 |
| 100 | 456.0285 | | Deksel | Cover | Deckel | 1 |
| 110 | 456.1007 | | Deksel | Cover | Deckel | 1 |
| 115 | 456.1008 | Standard | Afstandsbus | Bush | Buchse | 1 |
| | 456.0289 | Auto load | Afstandsbus | Bush | Buchse | 1 |
| 120 | 401.0145 | | Kegellager 32212 | Cone Bearing 32212 | Kegellager 32212 | 1 |
| 130 | 401.0195 | | Kegellager 32213 | Cone Bearing 32213 | Kegellager 32213 | 1 |
| 140 | 401.0149 | | Kegellager 32018 | Cone Bearing 32018 | Kegellager 32018 | 2 |
| 150 | 401.0197 | | Kegellager 30214 | Cone Bearing 30214 | Kegellager 30214 | 2 |
| 160 | 361.0138 | | Oliekeerring 70x90x7 | Oil Catcher 70x90x7 | Simmering 70x90x7 | 1 |
| 170 | 361.0189 | | Oliekeerring 90 x 110 x 12 | Oil ring 90 x 110 x 12 | Wellendichtring 90 x 110 x 12 | 1 |
| 180 | 365.0017 | | O-ring 48x2 | O-ring 48x2 | O-ring 48x2 | 1 |
| 185 | 451.0307 | | O-ring 72x5 | O-ring 72x5 | O-ring 72x5 | 1 |
| 190 | 365.0018 | | O-Ring 120x3 | O-Ring 120x3 | O-Ring 120x3 | 1 |
| 195 | 365.0013 | | O-ring 130x6 | O-ring 130x6 | O-ring 130x6 | 1 |
| 200 | 456.0227 | | Deksel 110x12 | Cover 110x12 | Deckel 110x12 | 1 |
| 210 | 450.1062 | | Eindkap | Cap female coupler | Verschlusskappe | 1 |
| 220 | 313.0210 | | Binnenborgring I-52 | Locking Ring I-52 | Sicherungsring I-52 | 1 |
| 225 | 313.0003 | | Binnenborgring I-72 | Locking Ring I-72 | Sicherungsring I-72 | 1 |
| 230 | 313.0216 | | Binnenborgring I-110 | Locking Ring I-110 | Sicherungsring I-110 | 1 |
| 240 | 313.0218 | | Binnenborgring I-125 | Locking Ring I-125 | Sicherungsring I-125 | 1 |
| 250 | 456.1149 | | Steunschijf 90 x 110 x 3,5 | Support disc 90 x 110 x 3,5 | Stutzscheibe 90 x 110 x 3,5 | 1 |
| 260 | 349.0054 | | Passchijf 90 x 110 x 0,5 | Filler disk 90 x 110 x 0,5 | Passscheibe 90 x 110 x 0,5 | 1 |
| 270 | 349.0199 | | Passchijf 90 x 110 x 0,3 | Filler disk 90 x 110 x 0,3 | Passscheibe 90 x 110 x 0,3 | 1 |
| 280 | 349.0052 | | Passchijf 90 x 110 x 0,1 | Filler disk 90 x 110 x 0,1 | Passscheibe 90 x 110 x 0,1 | 2 |
| 290 | 349.0203 | | Passchijf | Filler disk | Passscheibe | 1 |
| 300 | 349.0204 | | Passchijf | Filler disk | Passscheibe | 1 |
| 310 | 349.0205 | | Passchijf | Filler disk | Passscheibe | 2 |
| 320 | 349.0200 | | Passchijf 110 x 140 x 0,5 | Filler disk 110 x 140 x 0,5 | Passscheibe 110 x 140 x 0,5 | 1 |
| 330 | 349.0201 | | Passchijf 110 x 140 x 0,3 | Filler disk 110 x 140 x 0,3 | Passscheibe 110 x 140 x 0,3 | 1 |
| 340 | 349.0202 | | Passchijf 110 x 140 x 0,1 | Filler disk 110 x 140 x 0,1 | Passscheibe 110 x 140 x 0,1 | 2 |
| 380 | 312.0125 | | Spanhuls 12x50 | Clamping sleeve 12x50 | Spannhülse 12x50 | 2 |
| 390 | 456.0230 | | Stop M18x1,5 | Screw plug M18x1,5 | Verschlusschraube M18x1,5 | 1 |
| 400 | 355.0279 | | Stop M18x1,5 | Screw plug M18x1,5 | Verschlusschraube M18x1,5 | 1 |
| 410 | 456.0019 | | Ontluchtingsventiel M18x1,5 | Ventilation valve M18x1,5 | Entlueftungsventil M18x1,5 | 1 |
| 420 | 456.0232 | | Afdichtring A18x22 | Washer A18x22 | Dichtring A18x22 | 3 |
| 450 | 302.0641 | | Cilinderkopbout M12x50 (8.8) Ev | Cyl.Head bolt M12x50 (8.8) | Zylinderbolzen M12x50 (8.8) | 18 |
| 460 | 302.0601 | | Cilinderkopbout M10x25 (8.8) Ev | Cyl.Head bolt M10x25 (8.8) | Zylinderbolzen M10x25 (8.8) | 8 |
| 470 | 316.0904 | | Veerring M12 Ev | Spring ring M12 | Federring M12 | 18 |
| 480 | 316.0906 | | Veerring M10 Ev | Spring ring M10 | Federring M10 | 1 |
| 490 | 456.0286 | | Deksel 60x10 | Cover 60x10 | Deckel 60x10 | 1 |
| 5000 | - | | Typeplaat | Typplate | Typplate | 1 |



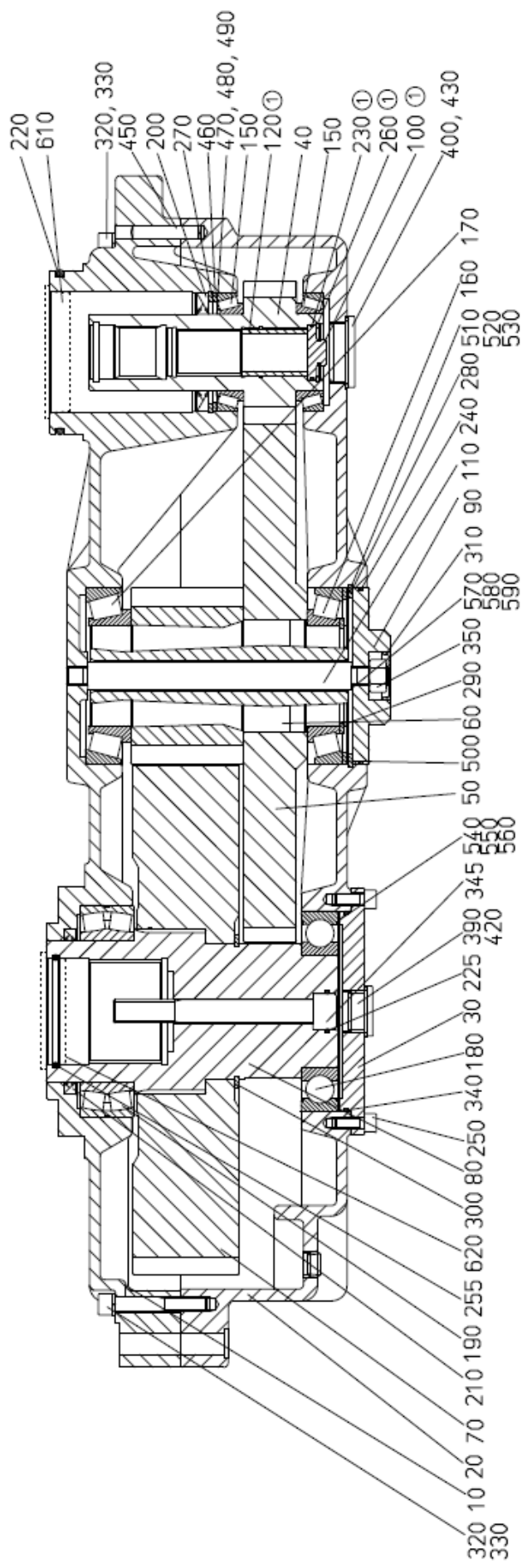
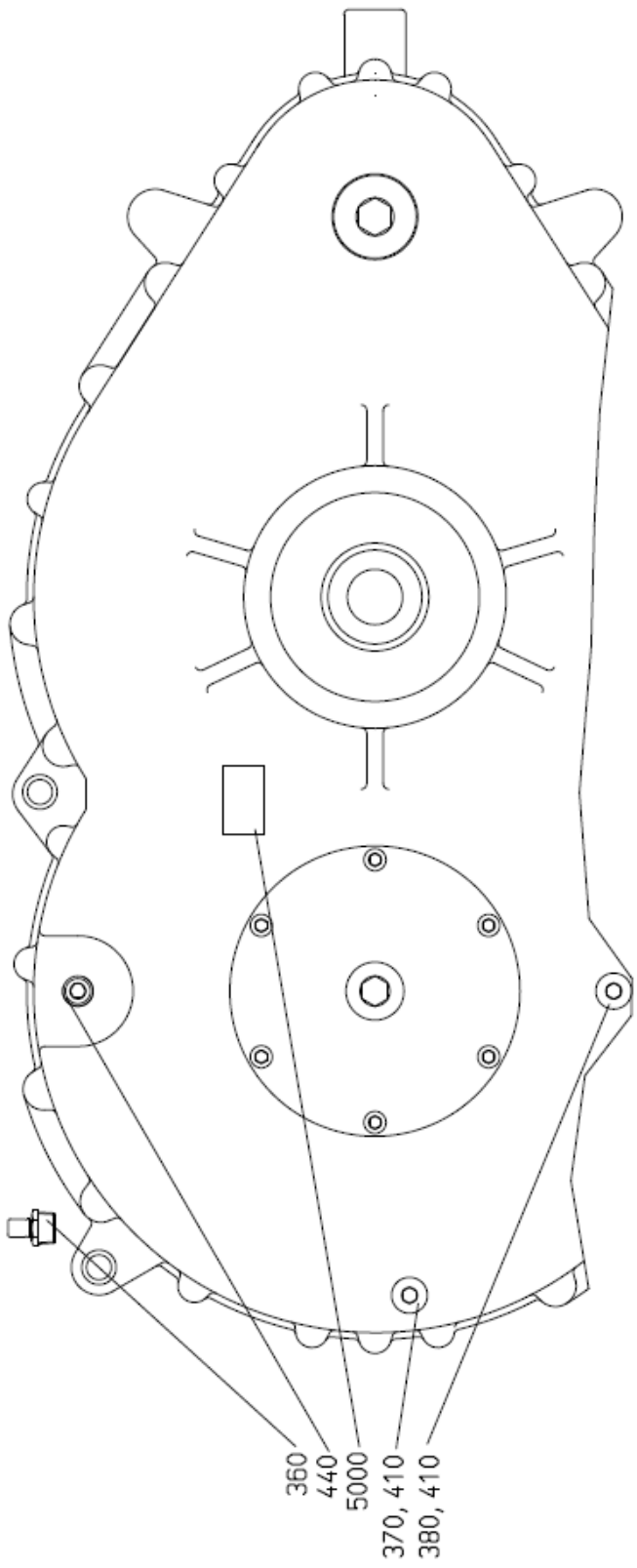
1.12 100-Serie Haakse Tandwielkast / Angle Gear Box / Winkelgetriebe

| Nr. | Art. nr. | Omschrijving | Description | Benennung | Qty. |
|-----|----------|---------------------------------|--------------------------------|--------------------------------|------|
| - | 351.0084 | Haakse Tandwielkast | Gear Box | Winkelgetriebe | 1 |
| 10 | - | Behuizing | Housing | Gehäuse | 1 |
| 20 | - | Flens | Flange | Flansch | 1 |
| 30 | - | Bus | Bush | Buchse | 1 |
| 50 | 456.1013 | Aftakasstomp | PTO shaft | Kegelritzewelle | 1 |
| 60 | 456.1018 | Tandwiel | Gear wheel | Stirnrad | 1 |
| 70 | 456.1107 | Tandwielas | Axle | Profilwelle | 1 |
| 100 | 456.1014 | Asmoer | Axisnut | Wellenmutter | 1 |
| 110 | 301.0809 | Tapbout M10x20 (8.8) Ev | Bolt M10x20 (8.8) | Bolzen M10x20 (8.8) | 2 |
| 120 | - | Stelschroef | Adjusting Screw | Gewindestift | 1 |
| 130 | - | Stelschroef | Adjusting Screw | Gewindestift | 1 |
| 300 | 401.2001 | Kegellager 30310 | Tapered roller bearing 30310 | Kegelrollenlager 30310 | 2 |
| 310 | 401.0401 | Kegellager 32012-X | Tapered roller bearing 32012-X | Kegelrollenlager 32012-X | 2 |
| 330 | 361.0165 | Oliekeerring 60x110x10 | Oil ring 60x110x10 | Wellendichtring 60x110x10 | 1 |
| 340 | 361.0164 | Oliekeerring 60x95x8 | Oil ring 60x95x8 | Wellendichtring 60x95x8 | 1 |
| 350 | 456.0104 | Dichtschiif VK 35x8 | Sealing Disc VK 35x8 | Verschlussdeckel VK 35x8 | 1 |
| 360 | 456.0265 | Dichtschiif VK 95x10 | Sealing Disc VK 95x10 | Verschlusskappe VK 95x10 | 1 |
| 370 | 313.0216 | Binnenborgring I-110 | Circlip I-110 | Sicherungsring I-110 | 3 |
| 380 | 313.0219 | Binnenborgring I-95 | Circlip I-95 | Sicherungsring I-95 | 2 |
| 400 | 456.1148 | Steunschijf | Support disc | Stutzscheibe | 2 |
| 410 | 456.1150 | Steunschijf | Support disc | Stutzscheibe | 2 |
| 430 | 349.0206 | Passchiif | Fillerdisc | Passscheibe | 1 |
| 440 | 349.0207 | Passchiif | Fillerdisc | Passscheibe | 1 |
| 450 | 349.0208 | Passchiif | Fillerdisc | Passscheibe | 2 |
| 460 | 349.0090 | Passchiif 75x95x0.5 | Fillerdisc 75x95x0.5 | Passscheibe 75x95x0.5 | 2 |
| 470 | 349.0089 | Passchiif 75x95x0.3 | Fillerdisc 75x95x0.3 | Passscheibe 75x95x0.3 | 2 |
| 480 | 349.0088 | Passchiif 75x95x0.1 | Fillerdisc 75x95x0.1 | Passscheibe 75x95x0.1 | 4 |
| 490 | 456.1144 | Ontluchttingsventiel D6.95 H9 | Ventilation valve D6.95 H9 | Entlueftungsventil D6.95 H9 | 1 |
| 510 | 456.0230 | Stop M18 x 1,5 Magnetisch | Screw plug M18 x 1,5 Magnetic | Verschlusschraube M18 x 1,5 | 1 |
| 520 | 355.0279 | Stop M18 x 1,5 | Screw plug M18 x 1,5 | Verschlusschraube M18 x 1,5 | 2 |
| 530 | 456.0232 | Afdichtring A18x22 | Washer A18x22 | Dichtring A18x22 | 3 |
| 540 | 302.0683 | Cilindrische kopbout M8x12 | Cylinder head Screw M8x12 | Zylinderschraube M8x12 | 4 |
| 590 | 349.0021 | Passchiif 50 x 62 x 0,5 | Fillerdisc 50 x 62 x 0,5 | Passscheibe 50 x 62 x 0,5 | 1 |
| 600 | 349.0209 | Passchiif | Fillerdisc | Passscheibe | 1 |
| 605 | 456.1145 | Peilstok + Ontluchttingsventiel | Dipstick + ventilation valve | Ölmesstap + Entlueftungsventil | 1 |
| 700 | 349.0210 | Passchiif | Fillerdisc | Passscheibe | 2 |
| 710 | 349.0211 | Passchiif | Fillerdisc | Passscheibe | 1 |



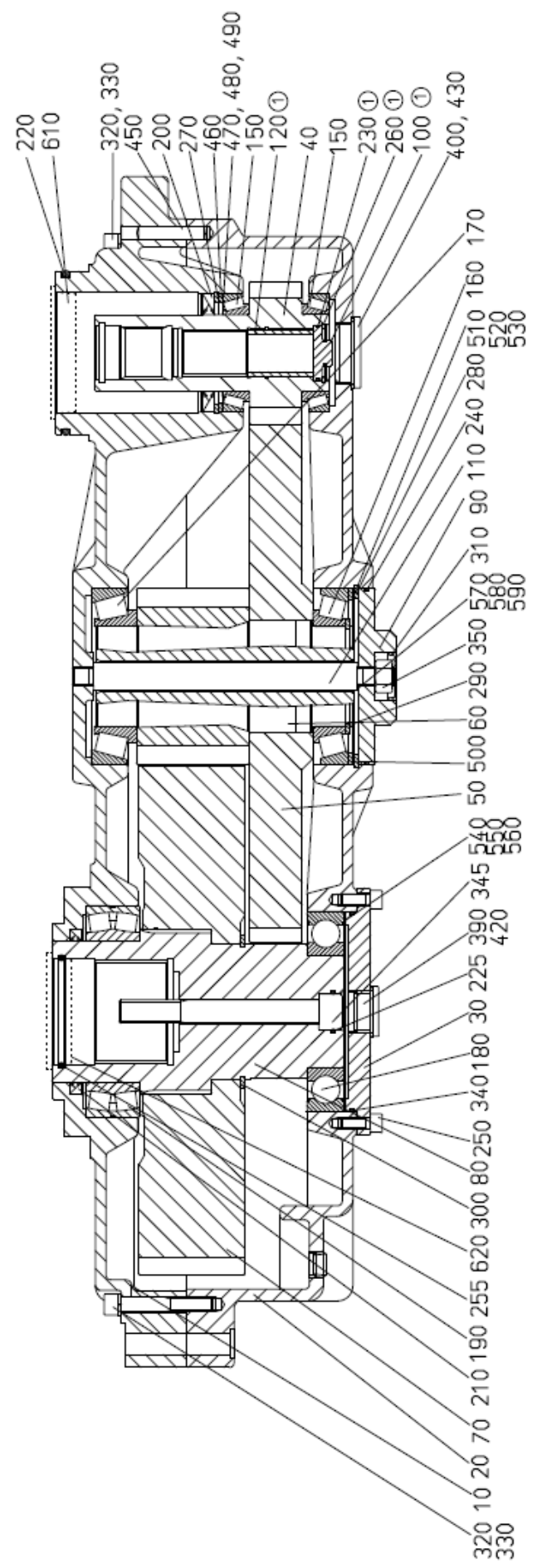
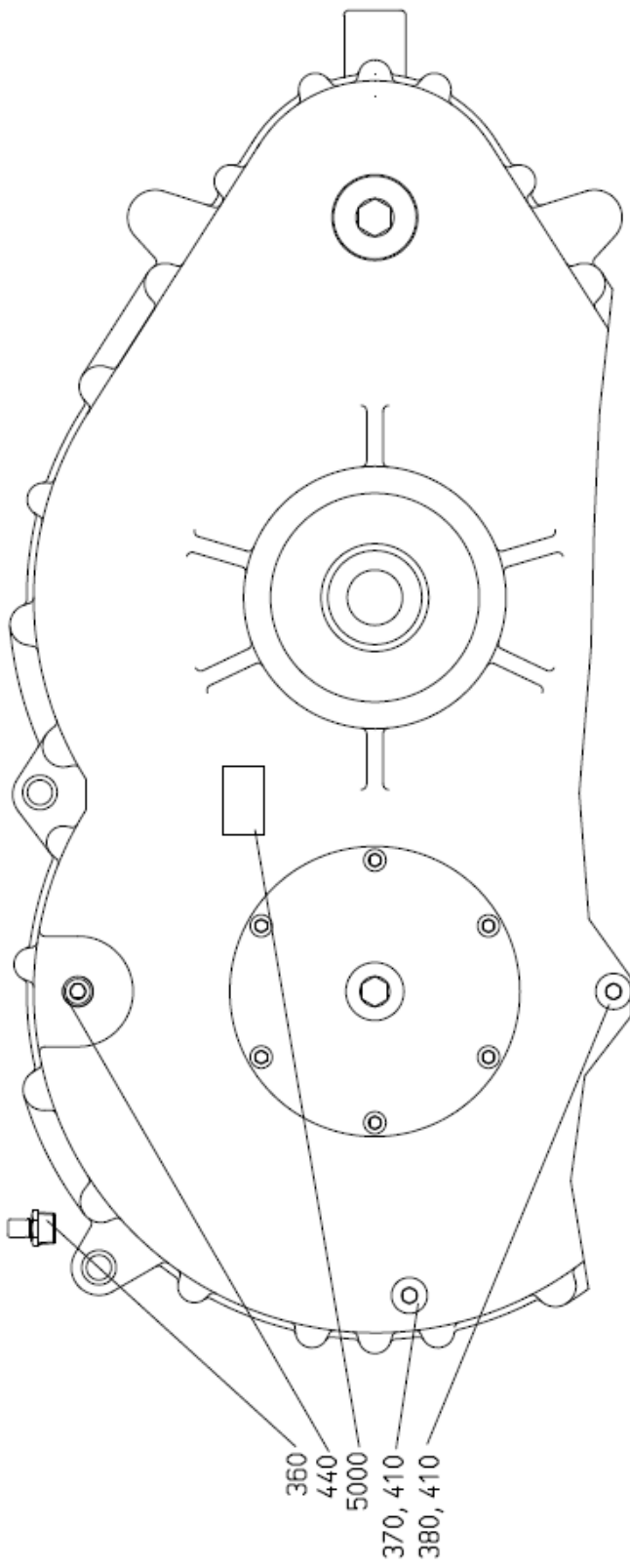
1.13 100-Serie Haakse Schakelkast / Switchable Gear Box / Schaltgetriebe

| Nr. | Art. nr. | Omschrijving | Description | Benennung | Qty. |
|-----|----------|---------------------------------|--------------------------------|-------------------------------|------|
| - | 351.0089 | Haakse Schakelkast | Gear Box | Schaltgetriebe | 1 |
| 10 | - | Behuizing | Housing | Gehäuse | 1 |
| 20 | - | Flens | Flange | Flansch | 1 |
| 35 | - | Flens | Flange | Flansch | 1 |
| 50 | 456.1013 | Aftakastomp | PTO shaft | Kegelritzelwelle | 1 |
| 60 | 456.1018 | Tandwiel | Gear wheel | Stirnrad | 1 |
| 70 | 456.1109 | Tandwielas | Gearwheel axle | Hohlwelle | 1 |
| 100 | 456.1014 | Asmoer | Axisnut | Wellenmutter | 1 |
| 110 | 456.1110 | Zeskantbout | Hexagonal screw | Sechskantschraube | 2 |
| 120 | - | Stelschroef | Adjusting screw | Gewindestift | 1 |
| 130 | - | Stelschroef | Adjusting screw | Gewindestift | 1 |
| 140 | 456.1024 | Schakelas met splines | Axle with splines complete | Hohlwelle komplett | 1 |
| 150 | 456.1009 | Splinesbus | Bush | Profilbuchse | 1 |
| 160 | 456.1010 | Splinesbus | Bush | Profilbuchse | 1 |
| 170 | 456.1019 | Bus 63/8 | Bush 63/8 | Buchse 63/8 | 1 |
| 180 | 456.1020 | Bus 70/13 | Bush 70/13 | Buchse 70/13 | 1 |
| 190 | 456.1111 | Schakelement | Switching element | Schaltelement | 1 |
| 200 | 456.1113 | Bout | Bolt | Bolzen | 1 |
| 210 | - | Drukstuk | Spacer | Druckstück | 2 |
| 220 | - | Drukstuk | Spacer | Druckstück | 2 |
| 230 | 456.1112 | Schakelement | Switching element | Schaltelement | 1 |
| 240 | 456.1151 | Glijblok | Slide block | Gleitstein | 1 |
| 295 | 403.0102 | Naaldlager | Needle bearing | Nadellager | 1 |
| 300 | 401.2001 | Kegellager 30310 | Tapered roller bearing 30310 | Kegelrollenlager 30310 | 2 |
| 305 | 401.0147 | Kegellager 32014 | Tapered roller bearing 32014 | Kegelrollenlager 32014 | 1 |
| 310 | 401.0401 | Kegellager 32012-X | Tapered roller bearing 32012-X | Kegelrollenlager 32012-X | 1 |
| 330 | 361.0165 | Oliekeerring 60x110x10 | Oil ring 60x110x10 | Wellendichtring 60x110x10 | 1 |
| 340 | 361.0164 | Oliekeerring 60x95x8 | Oil ring 60x95x8 | Wellendichtring 60x95x8 | 1 |
| 350 | 361.0137 | Oliekeerring 70x110x8 | Oil ring 70x110x8 | Wellendichtring 70x110x8 | 1 |
| 360 | 361.0170 | Oliekeerring 22x35x7 | Oil ring 22x35x7 | Wellendichtring 22x35x7 | 1 |
| 370 | 365.0102 | O-Ring 28x2 | O-Ring 28x2 | O-Ring 28x2 | 2 |
| 380 | 365.0091 | Quad-Ring | Quad-Ring | Quad-Ring | 2 |
| 390 | 313.0216 | Binnenborgring I-110x4 | Circlip I-110x4 | Sicherungsring I-110x4 | 4 |
| 410 | 313.0216 | Binnenborgring I-110x4 | Circlip I-110x4 | Sicherungsring I-110x4 | 1 |
| 440 | 313.0228 | Binnenborgring | Circlip | Sicherungsring | 1 |
| 450 | 313.0414 | Sprengring | Sprengring | Sprengring | 2 |
| 460 | 456.1148 | Steunschijf | Washer | Stutzscheibe | 2 |
| 470 | 456.1150 | Steunschijf | Washer | Stutzscheibe | 1 |
| 480 | 456.1152 | Steunschijf 22x32x2 | Washer 22x32x2 | Stutzscheibe 22x32x2 | 2 |
| 500 | 349.0206 | Passchijf | Fillerdisc | Passscheibe | 2 |
| 510 | 349.0207 | Passchijf | Fillerdisc | Passscheibe | 2 |
| 520 | 349.0208 | Passchijf | Fillerdisc | Passscheibe | 4 |
| 530 | 349.0213 | Passchijf | Fillerdisc | Passscheibe | 1 |
| 540 | 349.0090 | Passchijf 75x95x0.5 | Fillerdisc 75x95x0.5 | Passscheibe 75x95x0.5 | 1 |
| 550 | 349.0089 | Passchijf 75x95x0.3 | Fillerdisc 75x95x0.3 | Passscheibe 75x95x0.3 | 1 |
| 560 | 349.0088 | Passchijf 75x95x0.1 | Fillerdisc 75x95x0.1 | Passscheibe 75x95x0.1 | 2 |
| 570 | 331.0310 | Drukveer 3.2x16.2x127 | Pressure spring 3.2x16.2x127 | Druckfeder 3.2x16.2x127 | 2 |
| 580 | 315.0112 | Inlegspie 6x6x16 | Key 6x6x16 | Passfeder 6x6x16 | 1 |
| 605 | 456.1145 | Peilstok + Ontluchttingsventiel | Dipstick + ventilation valve | Ölmesstab + Entlüftungsventil | 1 |
| 620 | 456.0230 | Stop M18 x 1,5 Magnetisch | Screw plug M18 x 1,5 Magnetic | Verschlusschraube M18 x 1,5 | 1 |
| 630 | 355.0279 | Stop M18x1,5 | Screw plug M18 x 1,5 | Verschlusschraube M18 x 1,5 | 1 |
| 640 | 456.0232 | Afdichtring A18x22 | Washer A18x22 | Dichtring A18x22 | 3 |
| 650 | 302.0683 | Cilindrische Kopbout M8x12 | Cylinderhead Screw M8x12 | Zylinderschraube M8x12 | 4 |
| 680 | 301.0806 | Tapbout M8x20 (8.8) Ev | Bolt M8x20 (8.8) | Bolzen M8x20 (8.8) | 1 |
| 700 | 316.0905 | Veerring A8 | Spring ring A8 | Federring A8 | 1 |
| 720 | 316.0135 | Sluitring R9 | Washer R9 | Scheibe R9 | 1 |
| 730 | 349.0021 | Passchijf 50x62x0.5 | Fillerdisc 50x62x0.5 | Passscheibe 50x62x0.5 | 1 |
| 740 | 349.0209 | Passchijf | Fillerdisc | Passscheibe | 1 |
| 750 | 349.0210 | Passchijf | Fillerdisc | Passscheibe | 2 |
| 760 | 349.0211 | Passchijf | Fillerdisc | Passscheibe | 1 |

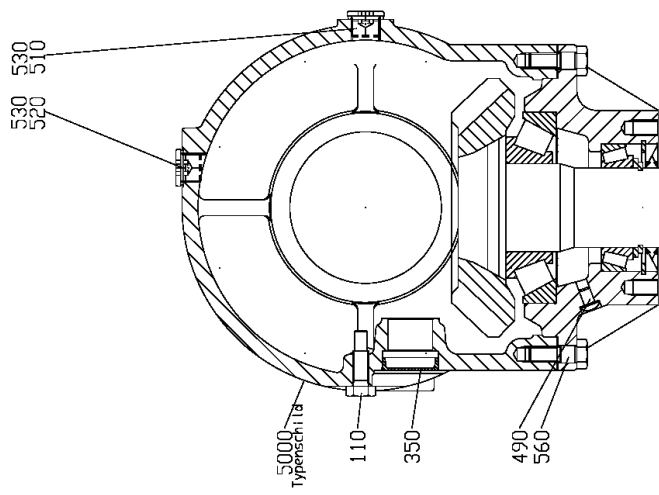
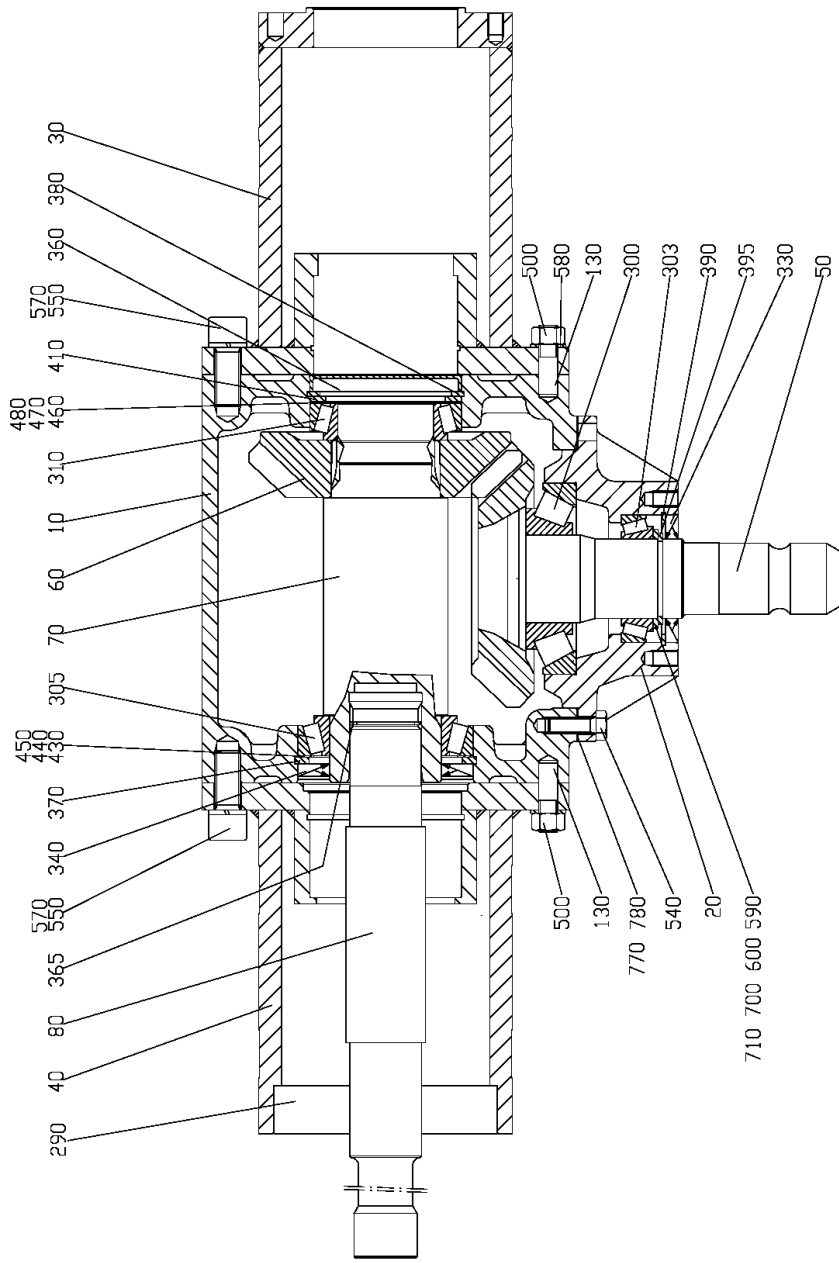


1.14 1000-Serie Rotor Tandwielkast / Rotor Gear Box / Stirnradgetriebe

| Nr. | Art. nr. | | Omschrijving | Description | Benennung | Qty. |
|-----|----------|----------------|-------------------------|--------------------------------|-------------------------------|------|
| | 351.0237 | | Rotor Tandwielkast | Rotor Gear Box | Stirnradgetriebe | |
| 30 | 456.1128 | | Flens | Flange | Flansch | 1 |
| 40 | 456.1158 | | Tandwielas | Gear-axle | Stirnritzelwelle | 1 |
| 50 | 456.1163 | | Tandwiel | Gear | Stirnrad | 1 |
| 60 | 456.1127 | | Tandwielas | Gear-axle | Stirnradwelle | 1 |
| 70 | 456.1131 | | Tandwiel | Gear | Stirnrad | 1 |
| 80 | 456.1132 | | Holle as | Hollow axle | Hohlwelle | 1 |
| 90 | 456.1115 | | Deksel | Cover | Deckel | 1 |
| 100 | 456.1133 | Excl. Autoload | Deksel | Cover | Deckel | 1 |
| 110 | 456.1134 | | Draadeind | Rod end | Gewindewelle | 1 |
| 120 | 456.1135 | Excl. Autoload | Bus | Bush | Buchse | 2 |
| 150 | 401.0153 | | Kegellager 32013 | Tapered roller bearing 32013 | Kegelrollenlager 32013 | 1 |
| 160 | 401.0420 | | Kegellager 30217 | Tapered roller bearing 30217 | Kegelrollenlager 30217 | 1 |
| 170 | 401.0250 | | Kegellager 32217 | Tapered roller bearing 32217 | Kegelrollenlager 32217 | 1 |
| 180 | 401.0421 | | Kogellager 6219 C3 | Roller bearing 6219 C3 | Rillenkugellager 6219 C3 | 1 |
| 190 | 401.2012 | | Tonlager 2-rijig 23024 | Spherical roller bearing 23024 | Pendelrollenlager 23024 | 1 |
| 200 | 361.0163 | | Afdichtring 65x100x10 | Washer 65x100x10 | Wellendichtring 65x100x10 | 1 |
| 210 | 456.0241 | | Afdichtring 120x140x10 | Washer 120x140x10 | Wellendichtring 120x140x10 | 1 |
| 220 | 365.0013 | | O-ring 130x6 | O-ring 130x6 | O-Ring 130x6 | 1 |
| 225 | 365.0068 | | O-ring 30x3 | O-ring 30x3 | O-Ring 30x3 | 1 |
| 230 | 365.0069 | Excl. Autoload | O-ring 42x2 | O-ring 42x2 | O-Ring 42x2 | 1 |
| 240 | 456.0223 | | O-ring 144.5x3 | O-ring 144.5x3 | O-Ring 144.5x3 | 1 |
| 250 | 456.0222 | | O-ring 165x3 | O-ring 165x3 | O-Ring 165x3 | 1 |
| 255 | 365.0103 | | O-ring 87x5 | O-ring 87x5 | O-ring 87x5 | 1 |
| 260 | 313.0220 | Excl. Autoload | Binnenborgring I 47 | Locking ring I 47 | Sicherungsring I 47 | 1 |
| 270 | 313.0217 | | Binnenborgring I 100 | Locking ring I 100 | Sicherungsring I 100 | 1 |
| 280 | 313.0214 | | Binnenborgring I 150x4 | Locking ring I 150x4 | Sicherungsring I 150x4 | 1 |
| 290 | 313.0129 | | Buitenborgring A 85 | Locking ring A 85 | Sicherungsring A 85 | 1 |
| 300 | 313.0134 | | Buitenborgring A 115x4 | Locking ring A 115x4 | Sicherungsring A 115x4 | 1 |
| 310 | 456.0199 | | Kap 40x7 | Cover 40x7 | Verschlusskappe 40x7 | 1 |
| 320 | 302.0662 | | Cilinderkopbout M12x80 | Cylindrical head bolt M12x80 | Zylinder Bolzen M12x80 (8.8) | 26 |
| 330 | 316.0904 | | Veerring M12 Ev | Spring ring M12 | Federring M12 | 26 |
| 340 | 302.0601 | | Cilinderkopbout M10x25 | Cylindrical head bolt M10x25 | Zylinder Bolzen M10x25 (8.8) | 6 |
| 345 | 302.0673 | | Cilinderkopbout M20x170 | Cylindrical head bolt M20x170 | Zylinder Bolzen M20x170 (8.8) | 1 |
| 350 | 306.0702 | | Moer M16 (8) Ev | Nut M16 (8) | Mutter M16 (8) | 1 |
| 360 | 456.1136 | | Ontluchtingsventiel | Ventingvalve | Entlueftungsventil | 1 |
| 370 | 456.0229 | | Stop 1/2" | Socket screw plug 1/2" | Verschlusschraube 1/2" | 1 |
| 380 | 456.1137 | | Stop 1/2" A | Socket screw plug 1/2" A | Verschlusschraube 1/2" A | 1 |
| 390 | 456.1138 | | Stop M36x1,5 | Socket screw plug M36x1,5 | Verschlusschraube M36x1,5 | 2 |
| 400 | 456.1139 | | Stop M52x1,5 | Socket screw plug M52x1,5 | Verschlusschraube M52x1,5 | 1 |
| 440 | 304.0122 | | Stop R1/2" | Socket screw plug R1/2" | Verschlusschraube R1/2" | 1 |
| 460 | 456.1117 | | Steunring | Support ring | Stuetzscheibe | 1 |
| 470 | 456.1116 | | Vulschijf | Filler Disc | Passscheibe | 2 |
| 480 | 456.1118 | | Vulschijf | Filler Disc | Passscheibe | 1 |
| 490 | 456.1119 | | Vulschijf | Filler Disc | Passscheibe | 1 |
| 500 | 456.1120 | | Steunring | Support ring | Stuetzscheibe | 1 |
| 510 | 456.1121 | | Vulschijf | Filler Disc | Passscheibe | 2 |
| 520 | 456.1122 | | Vulschijf | Filler Disc | Passscheibe | 1 |

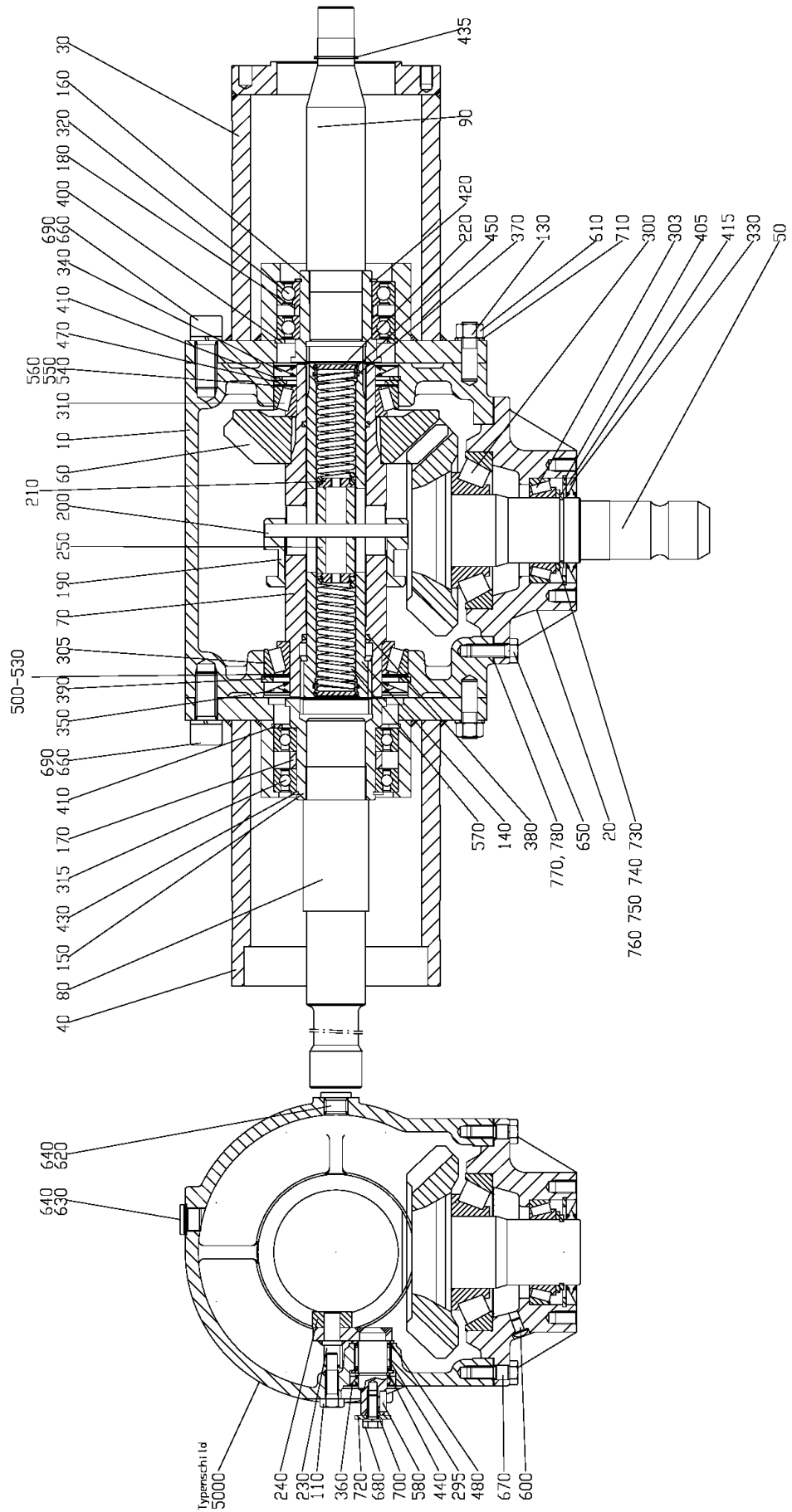


| Nr. | Art. nr. | Omschrijving | Description | Benennung | Qty. |
|-----|----------|-----------------------|-------------------------|-------------------------|------|
| 530 | 456.1123 | Vulschijf | Filler Disc | Passscheibe | 1 |
| 540 | 349.0140 | Vulschijf 140x170x0.5 | Filler Disc 140x170x0.5 | Passscheibe 140x170x0.5 | 1 |
| 550 | 349.0141 | Vulschijf 140x170x0.3 | Filler Disc 140x170x0.3 | Passscheibe 140x170x0.3 | 1 |
| 560 | 349.0142 | Vulschijf 140x170x0.1 | Filler Disc 140x170x0.1 | Passscheibe 140x170x0.1 | 2 |
| 570 | 349.0143 | Vulschijf 17x24x0.5 | Filler Disc 17x24x0.5 | Passscheibe 17x24x0.5 | 1 |
| 580 | 349.0144 | Vulschijf 17x24x0.3 | Filler Disc 17x24x0.3 | Passscheibe 17x24x0.3 | 1 |
| 590 | 349.0145 | Vulschijf 17x24x0.1 | Filler Disc 17x24x0.1 | Passscheibe 17x24x0.1 | 2 |
| 610 | 456.0245 | Kegelstop | Cone Plug | Kegelstopfen | 1 |
| 620 | 456.0246 | Kegelstop | Cone Plug | Kegelstopfen | 1 |



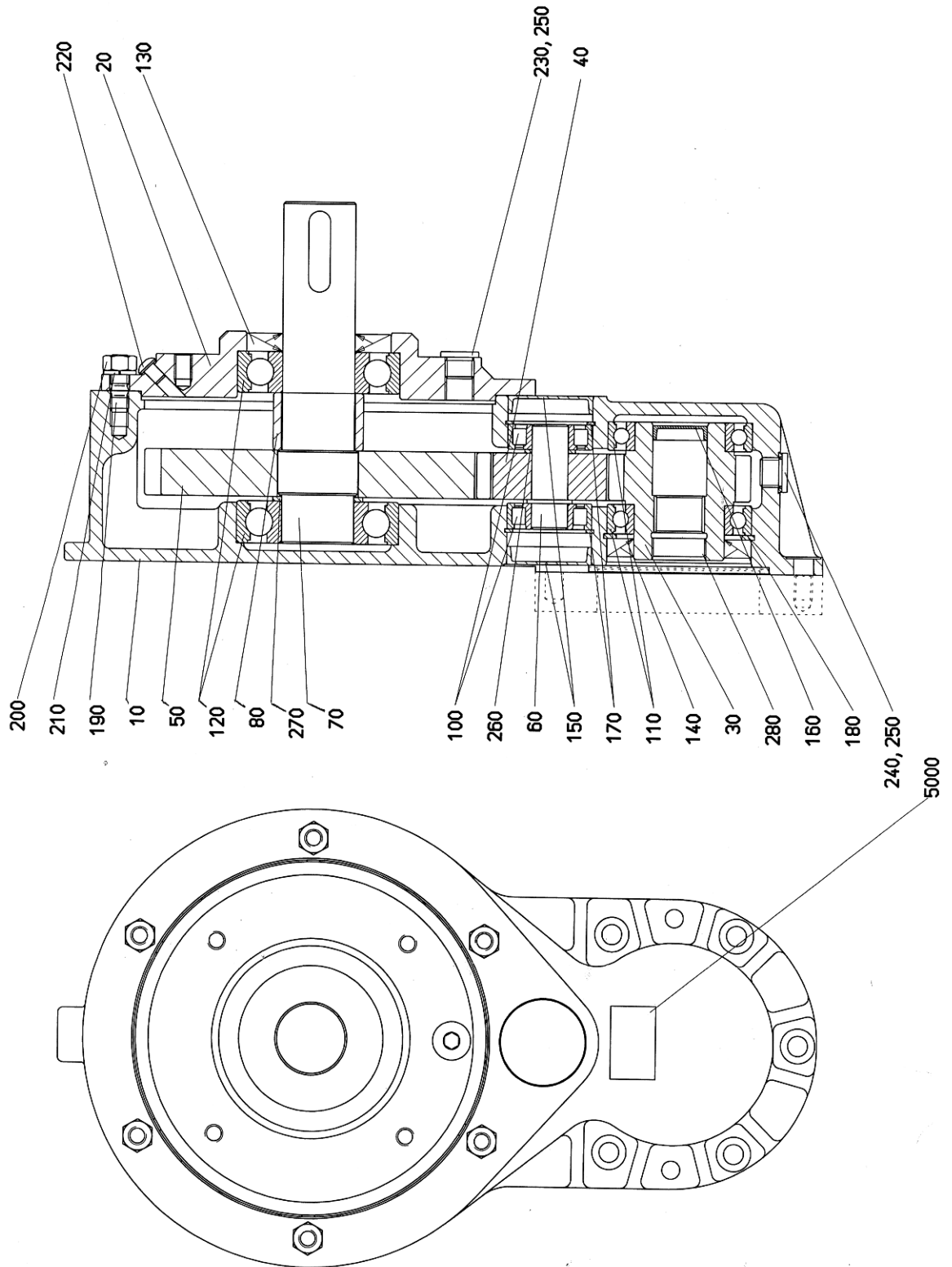
1.15 1000-Serie Haakse Tandwielkast / Angle Gearbox / Winkelgetriebe

| Nr. | Art. nr. | Omschrijving | Description | Benennung | Qty. |
|-----|----------|------------------------------|------------------------------|-----------------------------|------|
| | 351.0124 | Haakse Tandwielkast | Gear Box | Winkelgetriebe | |
| 50 | 456.1021 | Aftakastomp | PTO shaft | Kegelritzwelle | 1 |
| 300 | 401.2012 | Kegellager 31311 | Tapered roller bearing 31311 | Kegelrollenlager 31311 | 1 |
| 303 | 401.0146 | Kegellager 32010 | Tapered roller bearing 32010 | Kegelrollenlager 32010 | 1 |
| 305 | 401.0147 | Kegellager 32014 | Tapered roller bearing 32014 | Kegelrollenlager 32014 | 1 |
| 310 | 401.2002 | Kegellager 32012 | Tapered roller bearing 32012 | Kegelrollenlager 32012 | 1 |
| 330 | 361.0185 | Oliekeerring AS50x80x8 | Oil ring AS50x80x8 | Wellendichtring AS50x80x8 | 1 |
| 340 | 361.0137 | Oliekeerring AS70x110x8 | Oil ring AS70x110x8 | Wellendichtring AS70x110x8 | 1 |
| 365 | 313.0201 | Binnenborgring 42x1.75 | Locking ring 42x1.75 | Sicherungsring 42x1.75 | 1 |
| 370 | 313.0216 | Binnenborgring 110x4 | Locking ring 110x4 | Sicherungsring 110x4 | 1 |
| 380 | 313.0219 | Binnenborgring 95x3 | Locking ring 95x3 | Sicherungsring 95x3 | 1 |
| 390 | 313.0203 | Binnenborgring 80x2.5 | Locking ring 80x2.5 | Sicherungsring 80x2.5 | 1 |
| 395 | 313.0123 | Buitenborgring 50x3 | Locking ring 50x3 | Sicherungsring 50x3 | 1 |
| 490 | 456.1144 | Ontluchtingsventiel D6.95 H9 | Ventingvalve D6.95 H9 | Entlueftungsventil D6.95 H9 | 1 |
| 510 | 456.0230 | Stop M18x1,5 Magnetisch | Screw plug M18x1,5 Magnetic | Verschlusschraube M18x1,5 | 1 |
| 520 | 456.0231 | Stop M18x1,5 | Screw plug M18x1,5 | Verschlusschraube M18x1,5 | 2 |
| 530 | 456.0232 | Afdichtring A18x22 | Washer A18x22 | Dichtring A18x22 | 3 |



1.16 1000-Serie Haakse Schakelkast / Switchable Gearbox / Schaltgetriebe

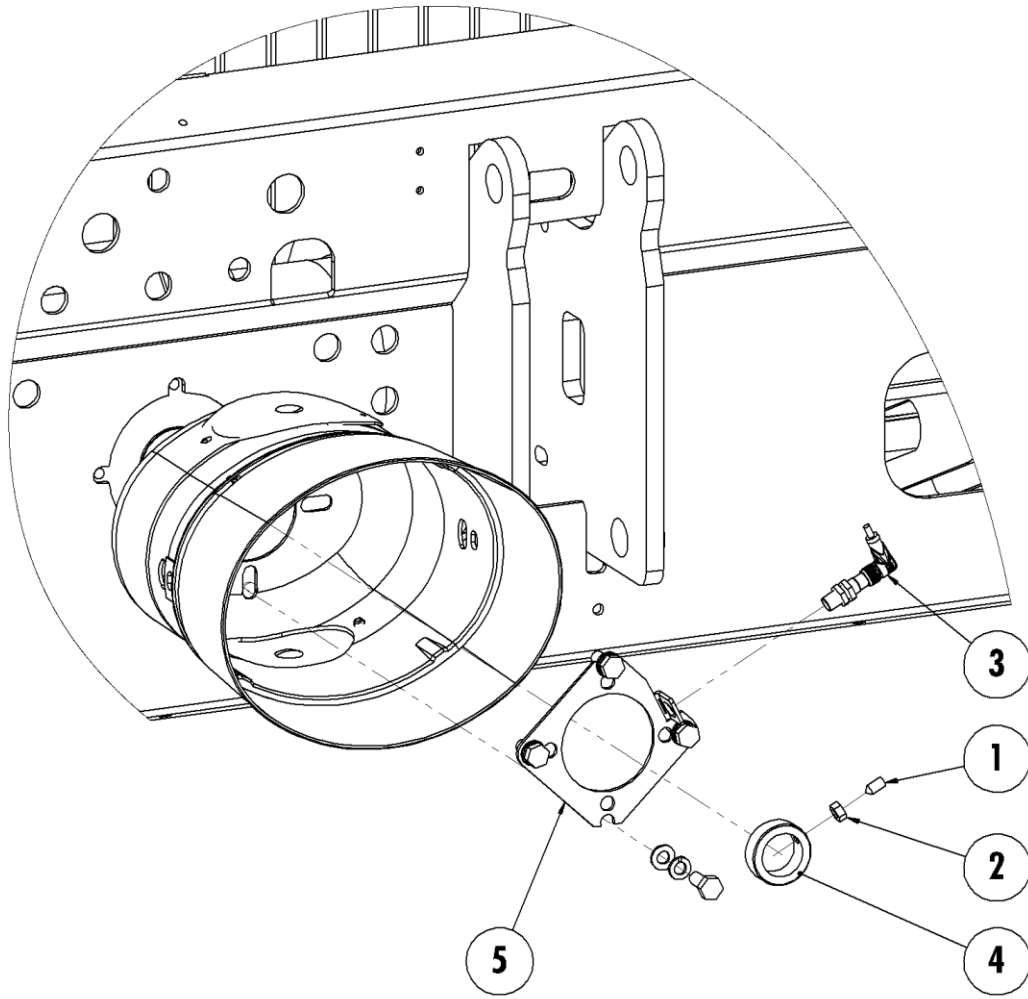
| Nr. | Art. nr. | Omschrijving | Description | Benennung | Qty. |
|-----|----------|--|---|--|------|
| | 351.0125 | Haakse Schakelkast | Gear Box | Schaltgetriebe | |
| 50 | 456.1021 | Aftakasstomp | PTO shaft | Kegelritzelwelle | 1 |
| 140 | 456.1146 | Holle as | Hollow axle | Hohlwelle | 1 |
| - | 456.1147 | Schakelas met splines compleet (140, 220, 370, 380, 450 & 570) | Axle with splines complete (140, 220, 370, 450 & 570) | Hohlwelle komplett (140, 220, 370, 380, 450 & 570) | - |
| 150 | 456.1009 | Splinesbus RA | Bush with splines RA | Profilbuchse RA | 1 |
| 160 | 456.1010 | Splinesbus VA | Bush with splines VA | Profilbuchse VA | 1 |
| 170 | 456.1019 | Bus | Bush | Buchse | 1 |
| 180 | 456.1020 | Bus | Bush | Buchse | 1 |
| 300 | 401.2013 | Kegellager 31311 | Tapered roller bearing 31311 | Kegelrollenlager 31311 | 1 |
| 303 | 401.0146 | Kegellager 32010 | Tapered roller bearing 32010 | Kegelrollenlager 32010 | 1 |
| 305 | 401.0147 | Kegellager 32014 | Tapered roller bearing 32014 | Kegelrollenlager 32014 | 1 |
| 310 | 401.2002 | Kegellager 32012 | Tapered roller bearing 32012 | Kegelrollenlager 32012 | 1 |
| 315 | 401.0231 | Kogellager 6012 2RS | Roller bearing 6012 2RS | Rillenkugellager 6012 2RS | 2 |
| 320 | 401.0275 | Kogellager 6011 2RS | Roller bearing 6011 2RS | Rillenkugellager 6011 2RS | 2 |
| 330 | 361.0185 | Oliekeerring AS50x80x8 | Oil ring AS50x80x8 | Wellendichtring AS50x80x8 | 1 |
| 340 | 361.0164 | Oliekeerring AS60x95x8 | Oil ring AS60x95x8 | Wellendichtring AS60x95x8 | 1 |
| 350 | 361.0137 | Oliekeerring AS70x110x8 | Oil ring AS70x110x8 | Wellendichtring AS70x110x8 | 1 |
| 360 | 361.0170 | Oliekeerring AS22x35x7 | Oil ring AS22x35x7 | Wellendichtring AS22x35x7 | 1 |
| 390 | 313.0216 | Binnenborgring 110x4 | Locking ring 110x4 | Sicherungsring 110x4 | 1 |
| 400 | 313.0212 | Binnenborgring 90x3 | Locking ring 90x3 | Sicherungsring 90x3 | 1 |
| 405 | 313.0203 | Binnenborgring 80x2.5 | Locking ring 80x2.5 | Sicherungsring 80x2.5 | 1 |
| 410 | 313.0219 | Binnenborgring 95x3 | Locking ring 95x3 | Sicherungsring 95x3 | 2 |
| 415 | 313.0123 | Buitenborgring 50x3 | Locking ring 50x3 | Sicherungsring 50x3 | 1 |
| 420 | 313.0124 | Buitenborgring 55x2 | Locking ring 55x2 | Sicherungsring 55x2 | 1 |
| 430 | 313.0121 | Buitenborgring 60x2 | Locking ring 60x2 | Sicherungsring 60x2 | 1 |
| 435 | 313.0113 | Buitenborgring 28x1.5 | Locking ring 28x1.5 | Sicherungsring 28x1.5 | 1 |
| 600 | 456.1144 | Ontluchtingsventiel D6.95 H9 | Ventingvalve D6.95 H9 | Entlueftungsventil D6.95 H9 | 1 |
| 620 | 456.0230 | Stop M18x1,5 Magnetisch | Screw plug M18x1,5 Magnetic | Verschlussschraube M18x1,5 | 1 |
| 630 | 456.0231 | Stop M18x1,5 | Screw plug M18x1,5 | Verschussschraube M18x1,5 | 2 |
| 640 | 456.0232 | Afdichtring A18x22 | Washer A18x22 | Dichtring A18x22 | 3 |



1.17 1000-Serie Opsteekkast / Gear Box / Getriebe

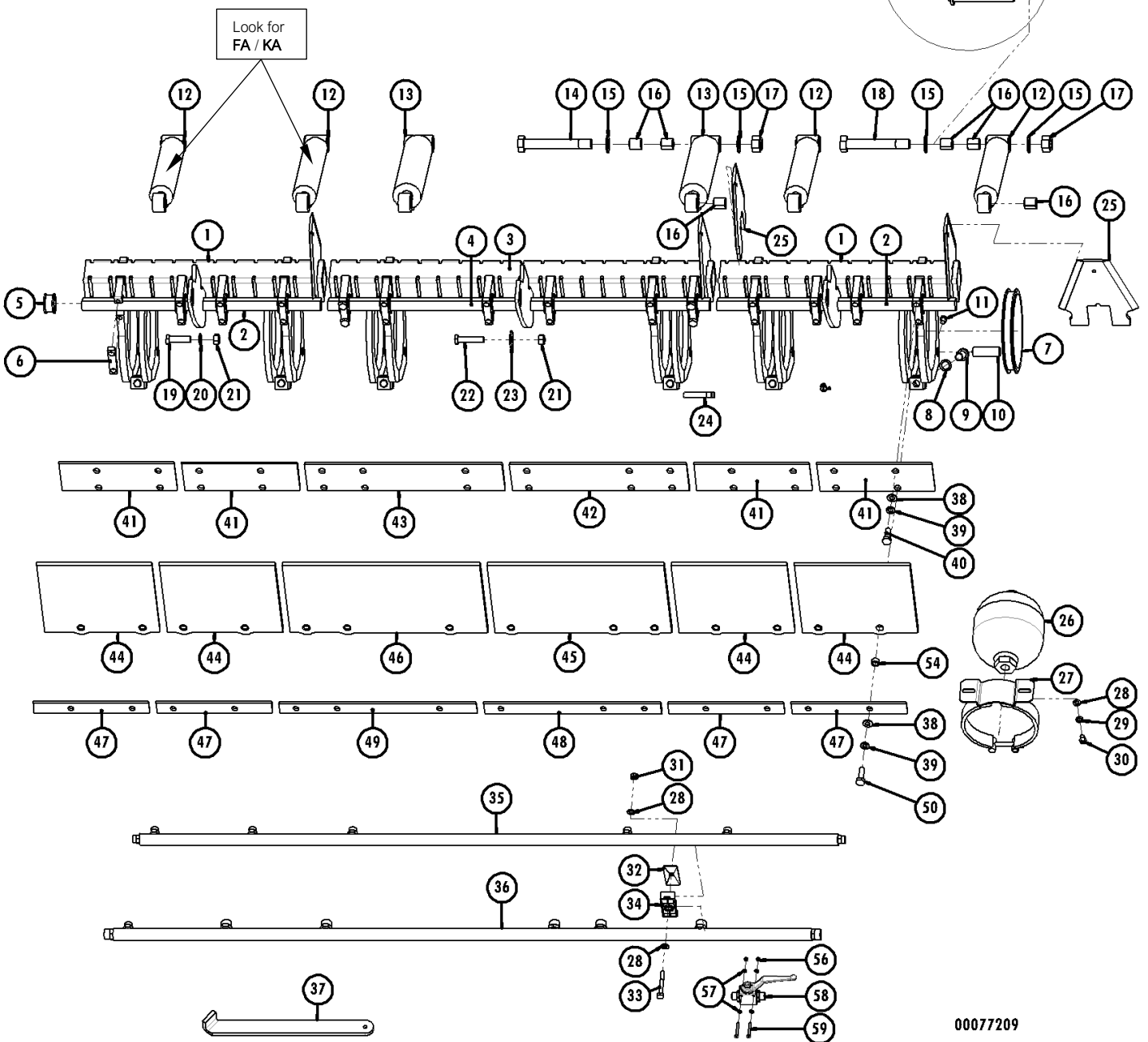
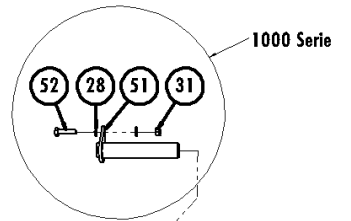
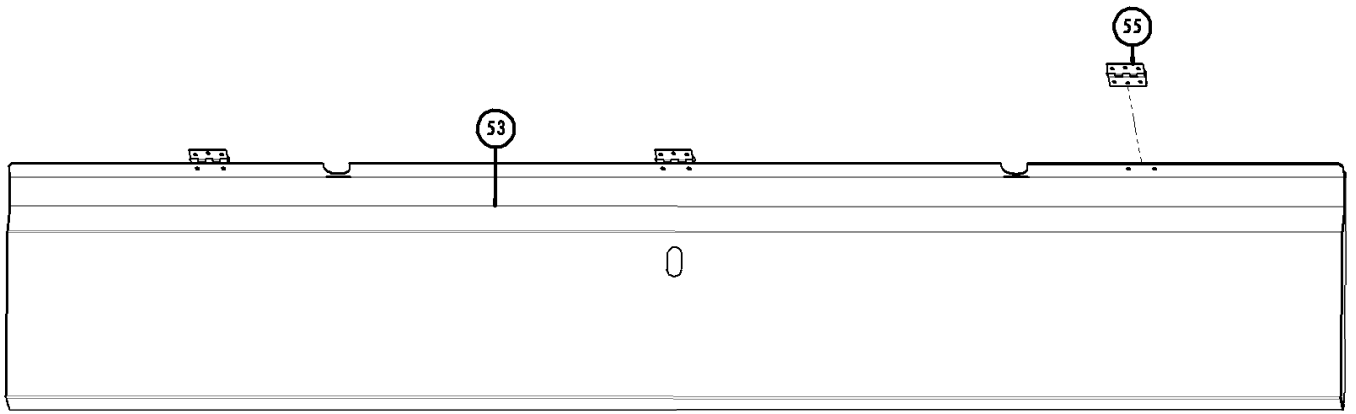
| Nr. | Art. nr. | Omschrijving | Description | Benennung | Qty. |
|-----|----------|-------------------------|----------------------------|-------------------------------|------|
| | 351.0108 | Opsteekkast | Gear Box | Stirnradgetriebe | |
| 30 | 456.1125 | As | Axle | Stirnitzelwelle | 1 |
| 100 | 401.0298 | Cilinderlager NJ 204 EC | Cylinder bearing NJ 204 EC | Zylinderrollenlager NJ 204 EC | 2 |
| 120 | 401.0185 | Kogellager 6308 | Roller bearing 6308 | Rillenkugellager 6308 | 2 |
| 140 | 361.0154 | Oliekeering 50-80-10 BA | Oil ring 50-80-10 BA | Wellendichtring 50-80-10 BA | 1 |
| 150 | 456.0194 | Kap 47x10 | Cover 47x10 | Verschlusskappe 47x10 | 2 |
| 170 | 313.0220 | Binnenborgring I 47 | Circlip I 47 | Sicherungsring I 47 | 2 |
| 180 | 313.0203 | Binnenborgring I 80 | Circlip I 80 | Sicherungsring I 80 | 1 |
| 200 | 306.0701 | Zeskantmoer M10 | Nut M10 | Sechskantmutter M10 | 6 |
| 230 | 355.0317 | Stop M16x1.5 | Socket screw M16x1.5 | Verschlusschraube M16x1.5 | 1 |
| 240 | 355.0317 | Stop M16x1.5 | Socket screw M16x1.5 | Verschlusschraube M16x1.5 | 1 |

00119197



1.18 100(0)-W/V-serie aftakasbeveiliging / PTO sensor / Zapfwelle sensor

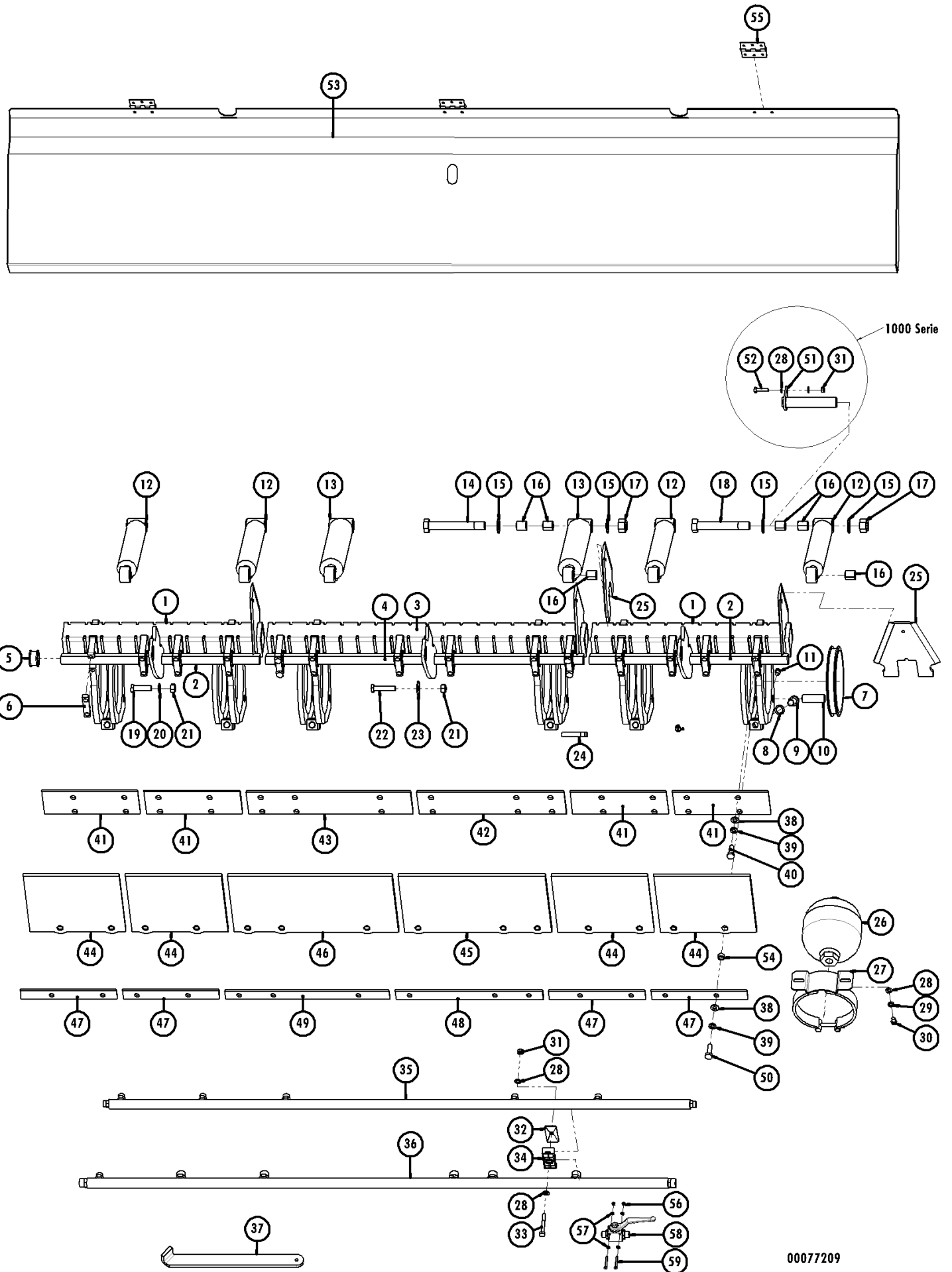
| Nr. | Art. nr. | Omschrijving | Description | Benennung | Qty. |
|-----|----------|------------------------------|------------------------|------------------------|------|
| 1 | 926.2056 | Sensor ring Rapide 100 | Sensor ring Rapide 100 | Sensor ring Rapide 100 | 1 |
| 2 | 306.0705 | Moer M8 | Nut M8 | Mutter M8 | 1 |
| 3 | 484.0402 | Benaderingssensor | Approximation sensor | Annäherungs sensor | 1 |
| 4 | 304.0116 | Stelschroef M8x16 | Adjusting screw M8x16 | Gewindestift M8x16 | 1 |
| 5 | 938.1523 | Versterkingsring beschermkap | Ring cover | Ring Abzugshaube | 1 |



00077209

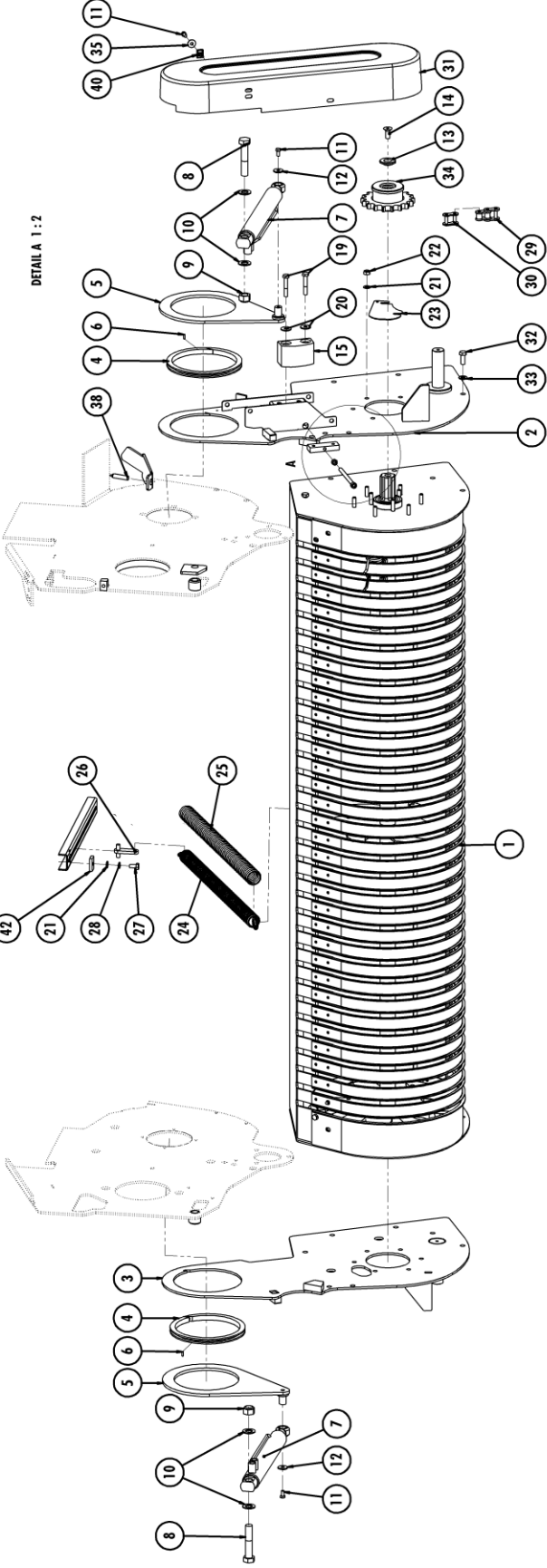
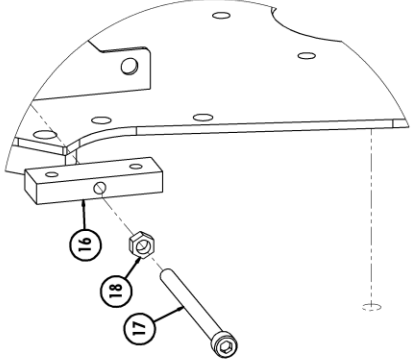
2 Gedeelde Messenbalk / Sectional Cutterbar / Geteilte Messerbalk

| Nr. | Art. nr. | Type | Omschrijving | Description | Benennung | Qty. |
|-------|----------|------------------|-----------------------------|----------------------------------|----------------------------------|------|
| 1 | - | | Zie pagina 14 | See page 14 | Schau Seite 14 | - |
| 2 | - | | Zie pagina 14 | See page 14 | Schau Seite 14 | - |
| 3 | - | | Zie pagina 14 | See page 14 | Schau Seite 14 | - |
| 4 | - | | Zie pagina 14 | See page 14 | Schau Seite 14 | - |
| 5 | 402.0167 | | Glijlager Rd 30/36-21 | Plain Bearing 30/36-21 | Gleitlager 30/36-21 | 12 |
| 6 | 937.5191 | | Borgplaat | Locking plate | Sicherungsplatte | 12 |
| 6a | 301.0809 | | Tapbout M10x20 (8.8) Ev. | Bolt M10x20 (8.8) | Bolzen M10x20 (8.8) | 8 |
| 7 | 402.0213 | | Glijlagerring 158/15 | Plain bearing 158/15 | Gleitlagerring 158/15 | 6 |
| 8 | 316.0919 | | Tandveerring J16.5 Ev | Toothed spring ring J16.5 | Zahnring J16.5 | - |
| 9 | 302.0640 | | Cilindrische kopbout M16x50 | Cylinderhead bolt M16x50 (8.8) | Zylinderbolzen M16x50 (8.8) | - |
| 10 | 920.0751 | | Scharnierpen | Pivoting Pin | Scharnierbolzen | 6 |
| 11 | 301.0801 | | Tapbout M8x16 (8.8) Ev | Bolt M8x16 (8.8) | Bolzen M8x16 (8.8) | - |
| 12.1a | 355.3075 | RA-100 FA | Hydr. Cil. D20/40-272/138 | Hydr. Cylinder D20/40-272/138 | Hydr. Zylinder D20/40-272/138 | 4 |
| | 454.0811 | | Afdichtingset voor 355.3075 | Set of seals for 355.3075 | Dichtungssatz für 355.3075 | - |
| 12.1b | 355.1039 | RA-100 KA | Hydr. Cil. D20/40-272/138 | Hydr. Cylinder D20/40-272/138 | Hydr. Zylinder D20/40-272/138 | 4 |
| | 454.0411 | | Afdichtingset voor 355.1039 | Set of seals for 355.1039 | Dichtungssatz für 355.1039 | - |
| | 402.0129 | | Glijlagerset voor 355.1039 | Bearing set to 355.1039 | Lagersatz für 355.1039 | - |
| 12.2 | 355.1041 | RA-1000 | Hydr. Cil D25/50-300/138 | Hydr. Cylinder D25/50-300/138 | Hydr. Zylinder D25/50-300/138 | 4 |
| | 454.0813 | | Afsichtingset voor 355.3077 | Set of seals for 355.3077 | Dichtungssatz für 355.3077 | - |
| 13 | 355.1040 | RA-100 | Hydr. Cil. D25/50-272/138 | Hydr. Cylinder D25/50-272/138 | Hydr. Zylinder D25/50-272/138 | 2 |
| | 355.1041 | RA-1000 | Hydr. Cil D25/50-300/138 | Hydr. Cylinder D25/50-300/138 | Hydr. Zylinder D25/50-300/138 | 2 |
| | 454.0813 | | Afd.set voor 355.3077 en | Set of Seals 355.3077 and | Dicht.zts. 355.3077 und 355.3074 | - |
| 14 | 301.0793 | RA-100 | Bout M20x160 (8.8) Ev | Bolt M20x160 (8.8) | Bolzen M20x160 (8.8) | 2 |
| 15 | 316.0725 | RA-100 | Sluitring A21 Ev | Washer A21 | Scheibe A21 | - |
| 16 | 402.0129 | RA-100 | Glijlager 20/25 | Plain Bearing 20/25 | Gleitlager 20/25 | 18 |
| | 402.0132 | RA-1000 | Glijlager 25/25 | Plain Bearing 25/25 | Gleitlager 25/25 | 18 |
| 17 | 306.0314 | RA-100 | Zelfb. Moer M20 (8) Ev | Locking Nut M20 | Sieherungsmutter M20 | - |
| 18 | 301.0733 | RA-100 | Bout M20x150 (8.8) Ev | Bolt M20x150 (8.8) | Bolzen M20x150 (8.8) | 4 |
| 19 | 301.0815 | | Tapbout M12x45 (8.8)Ev | Bolt M12x45 (8.8) | Bolzen M12x45 (8.8) | - |
| 20 | 316.0702 | | Sluitring A13 Ev | Washer A13 | Scheibe A13 | - |
| 21 | 306.0302 | | Zelfb. Moer M12 (8) Ev | Locking Nut M12 | Sicherungsmutter M12 | - |
| 22 | 301.0821 | | Tapbout M12x55 (8.8) Ev | Bolt M12x55 (8.8) | Bolzen M12x55 (8.8) | - |
| 23 | 316.0701 | | Sluitplaat A13 Ev | Washer A13 | Scheibe A13 | - |
| 24 | 484.0354 | | Benaderingssensor lang | Proximity sensor long | Näherungssensor lang | 1 |
| 25 | 433.0132 | RA-100 | Mes Rapide 50/6 | Knife Rapide 50/6 | Knife Rapide 50/6 | 43 |
| | 433.0130 | RA-1000 | Mes Rapide 60/6 | Knife Rapide 60/6 | Knife Rapide 60/6 | 43 |
| 26 | 355.0705 | | Hydr. Membraanaccu 1.4L | Hydr. diaphragm accumulator 1.4L | Hydraulische Membranspeicher1.4L | 1 |
| 27 | 355.0733 | | Accu-beugel 143-151ST | Accumulator bracket | Akkumulator console | 1 |
| 28 | 316.0703 | | Sluitring A8.4 Ev | Washer A8.4 | Scheibe A8.4 | - |
| 29 | 316.0905 | | Veerring M8 Ev | Spring ring M8 | Federring M8 | - |
| 30 | 301.0813 | | Tapbout M8x12 (8.8) Ev | Bolt M8x12 | Bolzen M8x12 | - |
| 31 | 306.0312 | | Zelfb. Moer M8 (8) Ev | Locking Nut M8 | Sicherungsmutter M8 | - |
| 32 | 375.0182 | | Dekplaatje DPD-3 M8 | Plate DPD-3 M8 | Platte DPD-3 M8 | - |
| 33 | 375.0153 | | Leidingbeugel SKD P 3-20 | Pipe bracket | Rohrschelle | - |
| 34 | 301.0730 | | Bout M8x70 (8.8) Ev | Bolt M8x70 (8.8) | Bolzen M8x70 (8.8) | - |
| 35 | 969.5090 | | Manifoldbuis GMB-N/T SK | Tube GMB N/T SK | Rohr GMB N/T SK | 1 |
| 36 | 969.5089 | | Manifoldbuis GMB ZK | Tube GMB ZK | Rohr GMB ZK | 1 |



00077209

| Nr. | Art. nr. | Type | Omschrijving | Description | Benennung | Qty. |
|-----|----------|-------------------|-------------------------------|--------------------------------|------------------------------|-------|
| 37 | 930.2130 | RA-100 | Haaksleutel messenbalk | Hook spanner cutter bar | Hakenschlüssel-Schneidrahmen | 1 |
| | 937.6587 | RA-1000 | Haaksleutel messenbalk | Hook spanner cutter bar | Hakenschlüssel-Schneidrahmen | 1 |
| 38 | 316.0705 | | Sluitring A10.5 Ev | Washer A10.5 | Scheibe A10.5 | - |
| 39 | 316.0906 | | Veerring M10 Ev | Spring ring M10 | Federring M10 | - |
| 40 | 301.0811 | | Tapbout M10x30 (8.8) Ev | Bolt M10x30 | Bolzen M10x30 | - |
| 41 | 913.1788 | RA-100 | Steunstrip 200/44-248 | Support Strip 200/44-248 | Stützplatte 200/44-248 | 4 |
| | 930.0706 | RA-1000 | Steunstrip 200/44-292 | Support Strip 200/44-292 | Stützplatte 200/44-292 | 4 |
| 42 | 913.1789 | RA-100 | Steunstrip 200/44-380 | Support Strip 200/44-380 | Stützplatte 200/44-380 | 1 |
| | 930.0706 | RA-1000 | Steunstrip 200/44-292 | Support Strip 200/44-292 | Stützplatte 200/44-292 | 1 |
| 43 | 913.1790 | RA-100 | Steunstrip 200/44-424 | Support Strip 200/44-424 | Stützplatte 200/44-424 | 1 |
| | 930.0707 | RA-1000 | Steunstrip 200/44-336 | Support Strip 200/44-336 | Stützplatte 200/44-336 | 1 |
| 44 | 374.0339 | RA-100 | Afdichtstrook 200/44-248 | Rubber Sealing 200/44-248 | Gummi Abdichtung 200/44-248 | 4 |
| | 374.0336 | RA-100 ALF | Afdichtstrook 50/175-255 | Rubber Sealing 50/175-225 | Gummi Abdichtung 50/175-225 | 4 |
| | 374.0002 | RA-1000 | Afdichtstrook 200/44-292 | Rubber Sealing 200/44-292 | Gummi Abdichtung 200/44-292 | 5 |
| 45 | 374.0340 | RA-100 | Afdichtstrook 200/44-380 | Rubber Sealing 200/44-380 | Gummi Abdichtung 200/44-380 | 1 |
| | 374.0337 | RA-100 ALF | Afdichtstrook 50/175-366 | Rubber Sealing 50/175-366 | Gummi Abdichtung 50/175-366 | 1 |
| | 374.0003 | RA-1000 | Afdichtstrook 200/44-336 | Rubber Sealing 200/44-336 | Gummi Abdichtung 200/44-336 | 1 |
| 46 | 374.0341 | RA-100 | Afdichtstrook 200/44-424 | Rubber Sealing 200/44-424 | Gummi Abdichtung 200/44-424 | 1 |
| | 374.0338 | RA-100 ALF | Afdichtstrook 50/175-410 | Rubber Sealing 50/175-410 | Gummi Abdichtung 50/175-410 | 1 |
| 47 | 913.1791 | RA-100 | Klemstrip GMB 200/44-248 | Clamping Strip 200/44-248 | Klemmstrip 200/44-248 | 4 |
| | 930.0704 | RA-1000 | Klemstrip GMB 200/44-292 | Clamping Strip 200/44-292 | Klemmstrip 200/44-292 | 4 |
| 48 | 913.1792 | RA-100 | Klemstrip GMB 200/44-380 | Clamping Strip 200/44-380 | Klemmstrip 200/44-380 | 1 |
| | 930.0704 | RA-1000 | Klemstrip GMB 200/44-292 | Clamping Strip 200/44-292 | Klemmstrip 200/44-292 | 1 |
| 49 | 913.1793 | RA-100 | Klemstrip GMB 200/44-424 | Clamping Strip 200/44-424 | Klemmstrip 200/44-424 | 1 |
| | 930.0705 | RA-1000 | Klemstrip GMB 200/44-336 | Clamping Strip 200/44-336 | Klemmstrip 200/44-336 | 1 |
| 50 | 301.0846 | | Tapbout M10x45 (8.8) Ev | Bolt M10x45 | Bolzen M10x45 | - |
| 51 | 969.4451 | RA-1000 | Pen-BP 25-130 | Pin-BP 25-130 | Pen-BP 25-130 | 6 |
| 52 | 301.0835 | RA-1000 | Tapbout M8x30 Ev | Bolt M8x30 | Bolzen M8x30 | - |
| 53 | 969.6972 | RA-100 | Deksel rotorhuis | Cover rotorhousing | Deckel Rotorgehäuse | 1 |
| | 960.1477 | RA-1000 | Deksel rotorhuis | Cover rotorhousing | Deckel Rotorgehäuse | 1 |
| 53b | 376.0161 | | Bumpstop | Stop | Stop | 5 |
| 54 | 926.2046 | | Bus afdichtstrook | Bush Rubber Sealing | Buchse Gummi Abdichtung | 12/23 |
| 55 | 371.0216 | RA-100 | Scharnier | Hinge | Scharnier | 3 |
| 56 | 306.0344 | | Zelfb. moer M4 (5) Ev | Locking nut M4 (5) | Sicherungsmutter M4 (5) | 2 |
| 57 | 316.0734 | | Sluitring A4,3 Ev | Washer A4,3 | Scheibe A4,3 | 4 |
| 58 | 355.0634 | | Kogelkraan | Ball valve | Kugelhahn | 1 |
| 59 | 303.0931 | | Cil.kopschroef M4x40 (4.8) Ev | Cil.head screw M4x40 (4.8) Ev | Zyl.schraube M4x40 (4.8) Ev | 2 |
| 76 | 302.0640 | | Cil.kopbout M16x50 (8.8) Ev | Cil.head screw M16x50 (8.8) Ev | Zyl.schraube M16x50 (8.8) Ev | - |

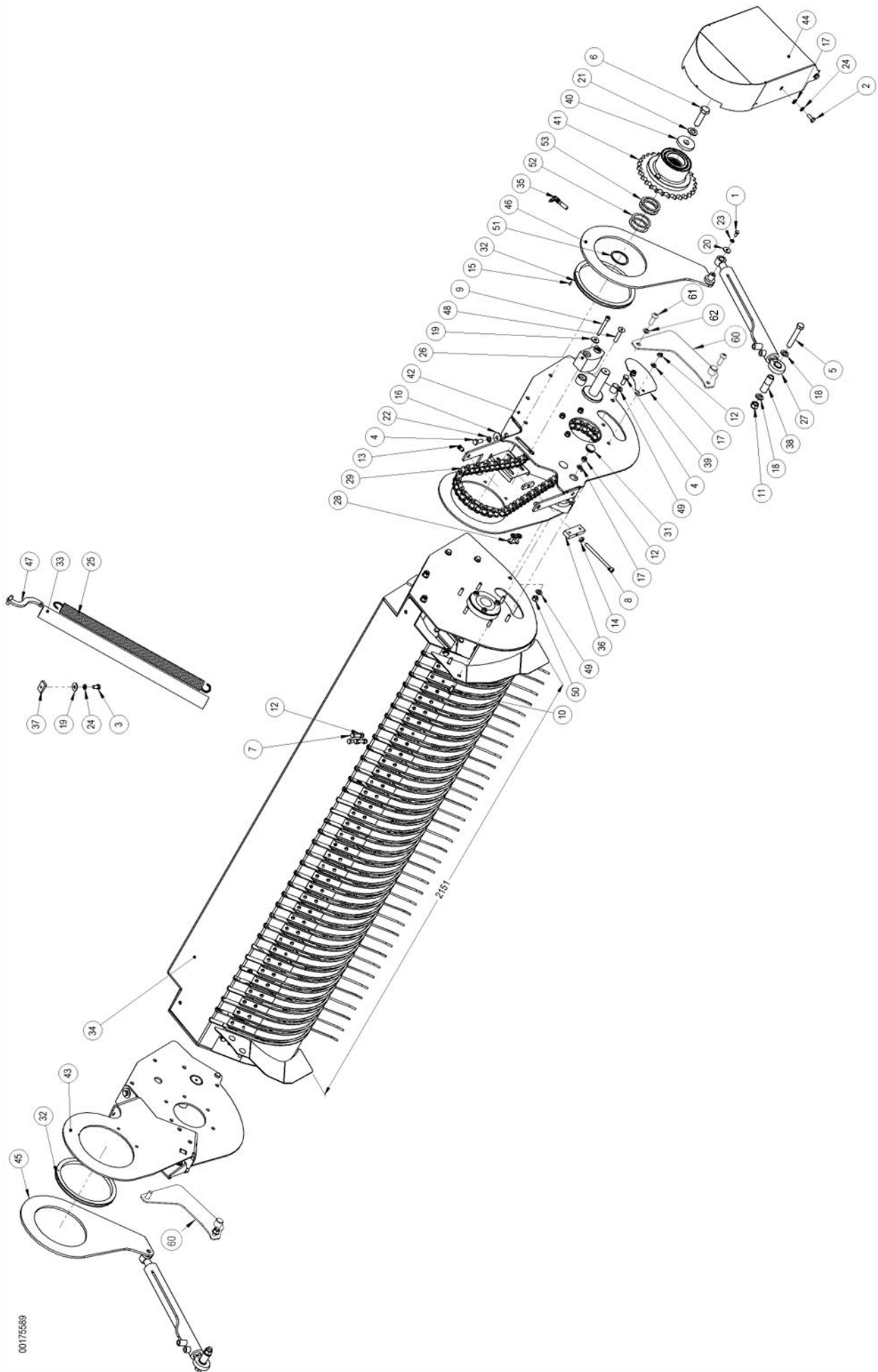


00074315

3 Pick-up / pick –up / pick up

3.1 Pick-up aandrijving / Pick-up drive / Pick-up antrieb

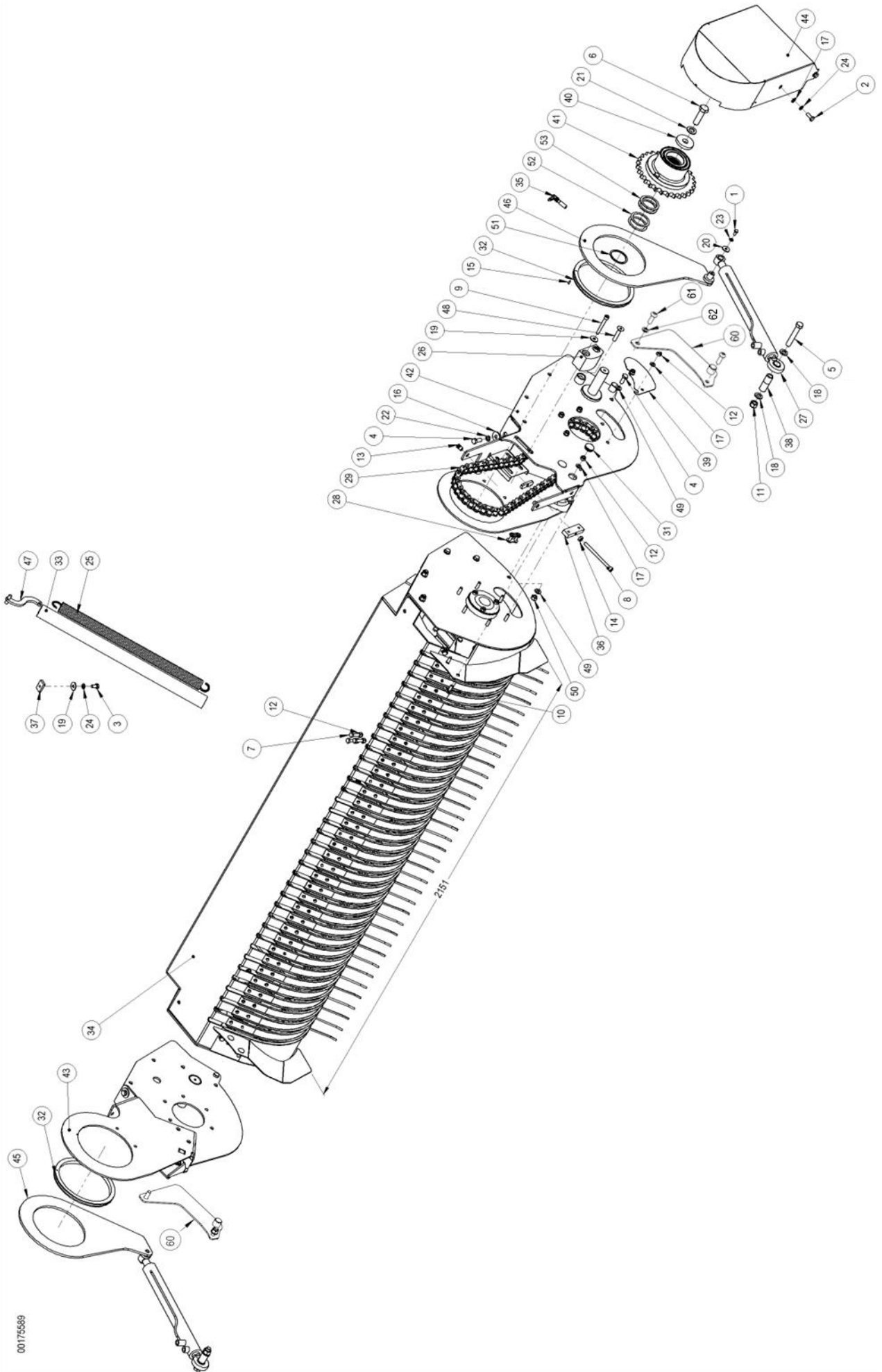
| Nr. | Art. nr. | Type | Omschrijving | Description | Benennung | Qty. |
|-----|----------|------|---------------------------------|--------------------------------------|--------------------------------|-------|
| 1 | 433.0120 | | Pick-up | Pick-up | Pick-up | 1 |
| 2 | 969.7143 | | Pick-up plaat links | Pickup-plate left | Pick-up Platte links | 1 |
| 3 | 969.8323 | | Pick-up plaat rechts | Pickup-plate right | Pick-up Platte rechts | 1 |
| 4 | 402.0208 | | Glijlager ring | Plain bearing ring | Gleitlagerring | 2 |
| 5 | 969.5013 | | Pickup hefplaat links/rechts | Pickup lifting plate left/right | Pickup Hebeplatte links/rechts | 2 |
| 6 | 312.0101 | | Spanstift | Spline pin | Keilwellenende | - |
| 7 | 355.3006 | | Hydr. Cilinder D25/40 – 472/248 | Hydraulic cylinder D25/40 – 472/248 | Hydr. Zylinder D25/40 – | 2 |
| | 454.0812 | | Afdichtingen set voor 355.3006 | Seals set for 355.3006 | Dichtungssatz für 355.3006 | - |
| 8 | 301.0774 | | Bout M20x100 | Bolt M20x100 | Bolzen M20x100 | - |
| 9 | 306.0314 | | Zelfb. moer M20 (8) Ev | Locking nut M20 (8) | Sicherungsmutter M20 (8) | - |
| | 306.0303 | | Zelfb. moer M16 (8) Ev | Locking nut M16 (8) | Sicherungsmutter M16 (8) | - |
| 10 | 316.0725 | | Sluiring A21 Ev | Washer A21 | Scheibe A21 | - |
| 11 | 301.0801 | | Tapbout M8x16 (8.8) Ev | Bolt M8x16 (8.8) | Bolzen M8x16 (8.8) | - |
| 12 | 316.0724 | | Sluiring A9 Ev | Washer A9 | Scheibe A9 | - |
| 13 | 921.0279 | | Eindschijf | Enddisc | Endscheibe | 1 |
| 14 | 303.0981 | | Verzonken bout M12x30 (8.8) | Countersunk headed bolt M12x30 (8.8) | Versenkbolzen M12x30 (8.8) | - |
| 15 | 353.0204 | | Spanblok | Tensioning block | Spannblock | 1 |
| 16 | 912.0671 | | Spanstrip | Tensioning trip | Spannstrip | 1 |
| 17 | 302.0935 | | Cil. kopbout M10x140 (8.8) Ev | Cyl. Headbolt M10x140 (8.8) | Zyl. Bolzen M10x140 (8.8) | - |
| 18 | 306.0701 | | Moer M10 (8) Ev | Nut M10 (8) | Mutter M10 (8) | - |
| 19 | 301.0726 | | Bout M10x60 (8.8) Ev | Bolt M10x60 (8.8) | Bolzen M10x60 (8.8) | - |
| 20 | 316.0719 | | Sluiring A11 Ev | Washer A11 | Scheibe A11 | - |
| 21 | 316.0705 | | Sluiring A10.5 Ev | Washer A10.5 | Scheibe A10.5 | - |
| 22 | 306.0306 | | Zelfb. moer M10 (8.8) Ev | Locking nut M10 (8.8) Ev | Sicherungsmutter M10 (8.8) | - |
| 23 | 937.4590 | | Pickup afdekplaat | Pickup coverplate | Pickup Schutzplatte | 1 |
| 24 | 415.9005 | | Trekveer bescherming | Tension spring cover | Zugfeder Schutz | 1 |
| 25 | 331.0122 | | Trekveer | Tension spring | Zugfeder | 1 |
| 26 | 969.6019 | | Pickup veer geleider | Pick-up spring guide | Pick-up spring guide | 1 |
| 27 | 301.0809 | | Tapbout M10x20 (8.8) Ev | Bolt M10x20 (8.8) Ev | Bolzen M10x20 (8.8) Ev | - |
| 28 | 316.0906 | | Veerring M10 (8) Ev | Spring ring M10 (8) Ev | Federring M10 (8) Ev | - |
| 29 | 356.0172 | | Ketting 1"x17.02-16B | Chain 1"x17.02-16B | Kette 1"x17.02-16B | 1.65M |
| 30 | 356.0143 | | Verbindingschakel 1"x17.02 Vis | Joining link 1"x17.02 | Verbindungsstück 1"x17.02 | 1 |
| 31 | 375.0531 | | Beschermkap | Cover cap | Schutz kappe | 1 |
| 32 | 301.0810 | | Tapbout M12x30 (8.8) Ev | Bolt M12x30 (8.8) Ev | Bolzen M12x30 (8.8) Ev | - |
| 33 | 316.0702 | | Sluiring 13 (8.8) Ev | Washer 13 (8.8) Ev | Scheibe 13 (8.8) Ev | - |
| 34 | 953.0689 | | Kettingwiel met vrijloop | Chainwheel with freewheel | Kettenrad mit Freilauf | 1 |
| | 455.0116 | | Spie | Key | Passfeder | 1 |
| | 455.0117 | | Bladveer | Leaf spring | Blattfeder | 1 |
| 35 | 316.0722 | | Sluitplaat M8 | Washer M8 | Scheibe M8 | 4 |
| 38 | 484.0353 | | Benaderingssensor kort | Proximity sensor short | Näherungssensor kurz | 1 |
| 40 | 306.0359 | | Zelfb. plaatmoer M8 | Speednut M8 | Flachmutter M8 | - |
| 42 | 913.2531 | | Strip | Strip | Strip | 1 |



00175589

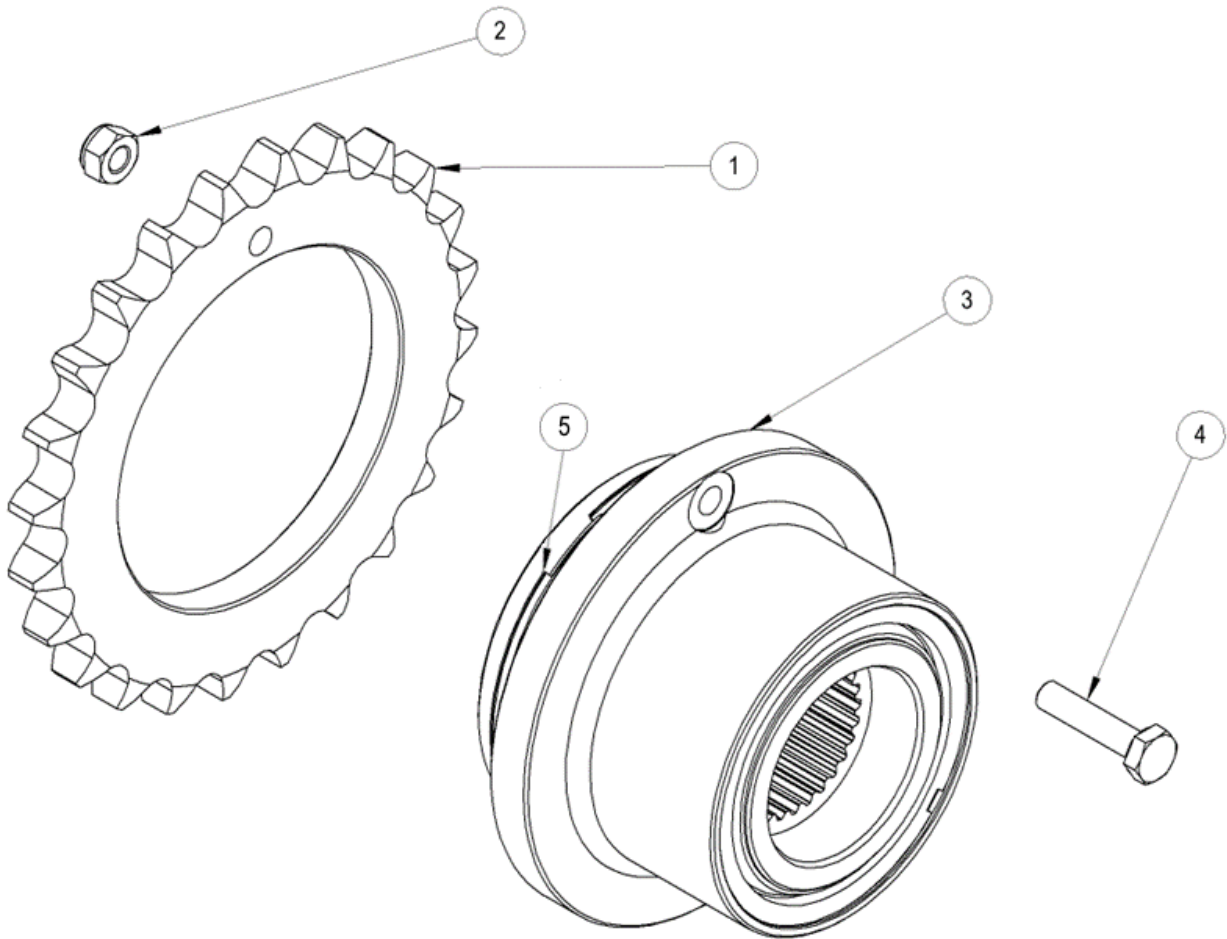
3.2 Pick-up aandrijving B-2150 / Pick-up drive B-2150 / Pick-up antrieb B-2150

| Nr. | Art. nr. | Type | Omschrijving | Description | Benennung | Qty. |
|------|-----------|----------|------------------------------------|---------------------------------|-------------------------------|-------|
| 1 | 301.0801 | | Tapbout M8x16 (8.8) Ev | Bolt M8x16 (8.8) | Bolzen M8x16 (8.8) | 2 |
| 2 | 301.0805 | | Tapbout M10x25 (8.8) Ev | Bolt M10x25 (8.8) Ev | Bolzen M10x25 (8.8) Ev | 4 |
| 3 | 301.0809 | | Tapbout M10x20 (8.8) Ev | Bolt M10x20 (8.8) Ev | Bolzen M10x20 (8.8) Ev | 1 |
| 4 | 301.0810 | | Tapbout M12x30 (8.8) Ev | Bolt M12x30 (8.8) Ev | Bolzen M12x30 (8.8) Ev | 2 |
| 5 | 301.0774 | RA-100 | Bout M20x100 (8.8) Ev | Bolt M20x100 (8.8) Ev | Bolzen M20x100 (8.8) Ev | 2 |
| | 301.7026 | RA-1000 | Bout M16x100 (8.8) Ev | Bolt M16x100 (8.8) Ev | Bolzen M16x100 (8.8) Ev | 2 |
| 6 | 301.0760 | RA-100 | Bout M20x70 (8.8) Ev | Bolt M20x70 (8.8) Ev | Bolzen M20x70 (8.8) Ev | 1 |
| | 301.7070 | RA-1000 | Bout M20x60 (8.8) Ev | Bolt M20x60 (8.8) Ev | Bolzen M20x60 (8.8) Ev | 1 |
| 7 | 900.1134 | (pos 41) | Breekbout M10x45 (8.8) Ev | Shearing bolt M10x45 (8.8) Ev | Scherbolzen M10x45 (8.8) Ev | 3 |
| 8 | 302.0935 | | Cil.kopbout M10x140 Voldr (8.8) Ev | Bolt M10x140 Voldr (8.8) Ev | Bolzen M10x140 Voldr (8.8) Ev | 1 |
| 9 | 302.7019 | | Cil.kopbout M10x80 (8.8) Ev | Bolt M10x80 (8.8) Ev | Bolzen M10x80 (8.8) Ev | 2 |
| 10 | 303.0001 | | Slotbout M10x30 (8.8) Ev | Bolt M10x30 (8.8) Ev | Bolzen M10x30 (8.8) Ev | 4 |
| 11 | 306.0314 | RA-100 | Zelfb. moer M20 8 Ev | Locking nut M20 (8) | Sicherungsmutter M20 (8) | 2 |
| | 306.0303 | RA-1000 | Zelfb. moer M16 8 Ev | Locking nut M16 (8) | Sicherungsmutter M16 (8) | 2 |
| 12 | 306.0306 | | Zelfb. moer M10 8 Ev | Locking nut M10 (8.8) Ev | Sicherungsmutter M10 (8.8) Ev | 19 |
| 13 | 306.0390 | | Blindklinkmoer M10 3.8-7.9 | | | 4 |
| 14 | 306.0701 | | Moer M10 8 Ev | Nut M10 (8) | Mutter M10 (8) | 1 |
| 15 | 312.0101 | | Spanstift 4x14 | Spline pin 4x14 | Keilwellenende 4x14 | 2 |
| 16 | 307.00812 | | Sluitplaat A13 Ev | Washer 13 (8.8) Ev | Scheibe 13 (8.8) Ev | 2 |
| 17 | 316.0705 | | Sluitring A10,5 Ev | Washer A10.5 | Scheibe A10.5 | 20 |
| 18 | 316.0725 | RA-100 | Sluitring A21 Ev | Washer A21 | Scheibe A21 | 4 |
| | 316.0707 | RA-1000 | Sluitring A17 Ev | Washer A17 | Scheibe A17 | 4 |
| 19 | 316.0719 | | Sluitplaat A10,5 Ev | Washer A10.5 | Scheibe A10.5 | 3 |
| 20 | 316.0724 | | Sluitplaat R9 d=28 Ev | Washer A9 | Scheibe A9 | 2 |
| 21 | 316.0725 | | Sluitring A21 Ev | Washer A21 | Scheibe A21 | 1 |
| 22 | 316.0904 | | Veerring M12 Ev | Spring ring M12 (8) Ev | Federring M12 (8) Ev | 2 |
| 23 | 316.0905 | | Veerring M8 Ev | Spring ring M8 (8) Ev | Federring M8 (8) Ev | 2 |
| 24 | 316.0906 | | Veerring M10 Ev d=2,5 | Spring ring M10 (8) Ev | Federring M10 (8) Ev | 5 |
| 25 | 331.0122 | | Trekveer D=39.5 d=5 L=654 | Tension spring | Zugfeder | 1 |
| 26 | 353.0204 | | Spanblok 65 | Tensioning block | Spannblock | 1 |
| 27 | 355.0954 | RA-100 | Hydr. Cil. D25/40-472/216 | Hydr. cylinder D25/40-472/216 | Hydr. Zyl. D25/40-472/216 | 2 |
| | 355.0912 | RA-1000 | Hydr. Cil. D25/40-550/350 | Hydr. cylinder D25/40 – 550/350 | Hydr. Zyl. D25/40 – 550/350 | 2 |
| 27.1 | 454.0812 | | Afdichtingsset cilinder | Seals set cylinder | Dichtungssatz Zylinder | - |
| 28a | 356.0143 | | Verb.schakel 1"x17.02 Vis | Joining link 1"x17.02 | Verbindungsstück 1"x17.02 | 1 |
| 29 | 356.0172 | RA-100 | Ketting 1"x17.02-16B | Ketting 1"x17.02-16B | Chain 1"x17.02-16B | 1.71m |
| | 356.0172 | RA-1000 | Ketting 1"x17.02-16B | Ketting 1"x17.02-16B | Chain 1"x17.02-16B | 1.86m |
| 30 | 356.0144 | RA-100 | Verloopschakel 1"x17.02 | Crank link 1x17,02 | Kettenglied gekröpft 1x17,02 | 1 |
| 31 | 376.0153 | | Indop Rnd 34/11.5 PE lenskop | Plastic cap 34/11.5 | Stopfen 34/11.5 | 4 |
| 32 | 402.0208 | RA-100 | Glijlagerring 192. | Plain bearing ring 192 | Gleitlagerring 192 | 2 |
| | 402.0210 | RA-1000 | Glijlagerring 212. | Plain bearing ring 212 | Gleitlagerring 212 | 2 |
| 33 | 415.9005 | | Beschermkous nylon Tk80 L=1.5m | Tension spring cover L=1.5m | Zugfeder Schutz L=1.5m | 1 |
| 34 | 433.0007 | | Pick-up N45DXR/35/R SH | Pick-up N45DXR/35/R SH | Pick-up N45DXR/35/R SH | 1 |
| 35 | 484.0353 | | Benaderingssensor kort + 3m kabel | Proximity sensor short | Näherungssensor kurz | 1 |
| 36 | 912.0671 | | Spanstrip TB-10 gz | Tensioning trip | Spannstrip | 1 |
| 37 | 913.2531 | | D-strip 40x8-25 M10 gz. | D-strip 40x8-25 M10 gz. | D-strip 40x8-25 M10 gz. | 1 |
| 38 | 926.0440 | | Scharnierbus GZ. | Hinge bush | Scharnierbuchse | 2 |
| 39 | 930.0164 | | Pick-up afdekplaat inspectiegat | Pickup coverplate | Pickup Schutzplatte | 2 |
| 40 | 930.2946 | | Schijf Ø68/22 d=10 Ev | Disc Ø68/22 d=10 Ev | Scheibe Ø68/22 d=10 Ev | 1 |
| 41 | 953.0095 | RA-100 | Vrijloopkettingw. 24T + br. bout | Chainwheel with freewheel | Kettenrad mit Freilauf | 1 |
| | 953.0077 | RA-1000 | Vrijloopkettingw. 28T + br. bout | Chainwheel with freewheel | Kettenrad mit Freilauf | 1 |
| 42 | 960.2294 | RA-100 | Pick-up plaat L breed | Pickup-plate left | Pick-up Platte links | 1 |
| | 960.1943 | RA-1000 | Pick-up plaat L breed | Pickup-plate left | Pick-up Platte links | 1 |
| 43 | 960.2295 | RA-100 | Pick-up plaat R breed | Pickup-plate right | Pick-up Platte rechts | 1 |
| | 960.1944 | RA-1000 | Pick-up plaat R breed | Pickup-plate right | Pick-up Platte rechts | 1 |



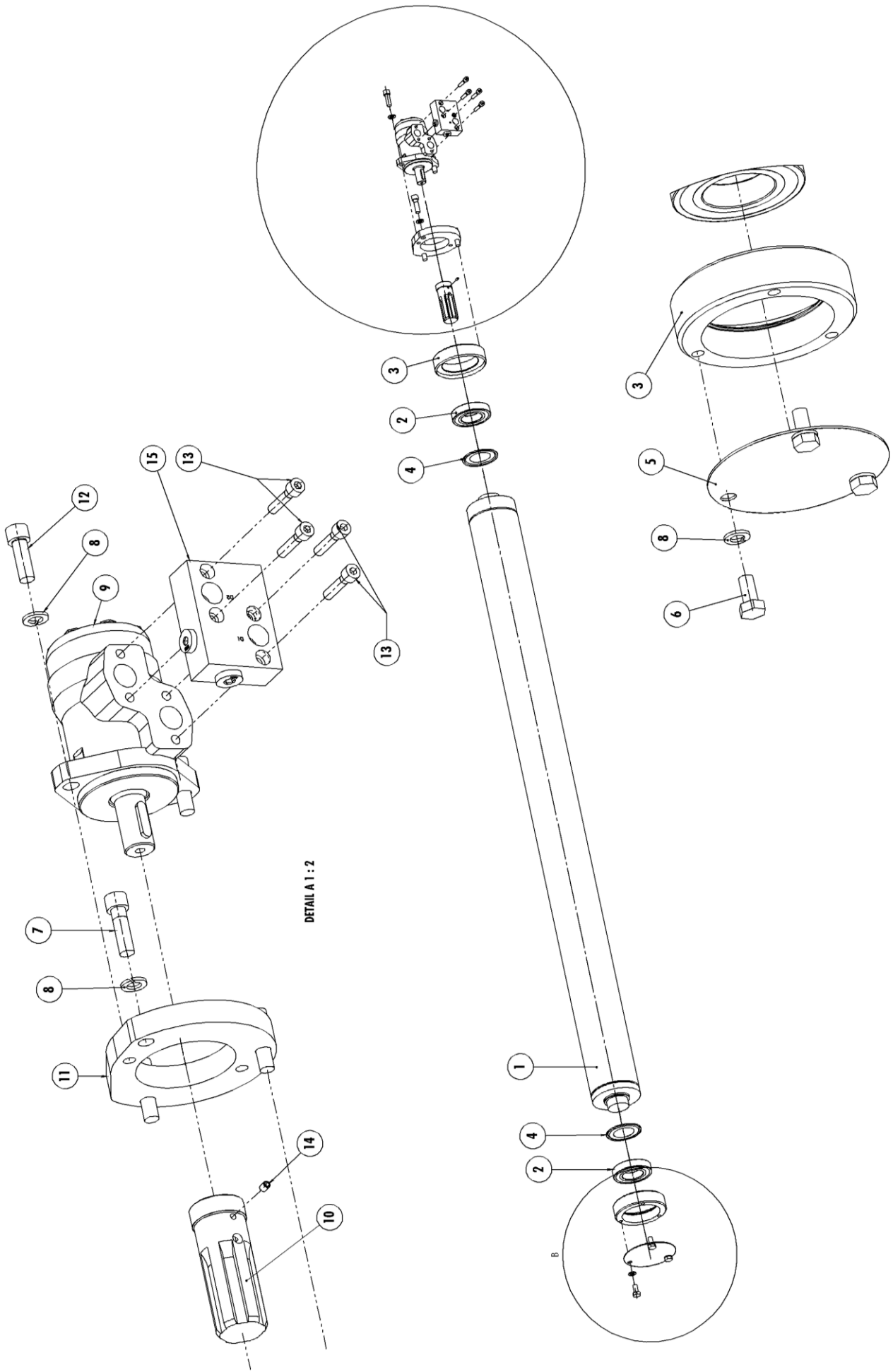
00175589

| Nr. | Art. nr. | Type | Omschrijving | Description | Benennung | Qty. |
|-----|----------|---------|----------------------------------|----------------------------------|------------------------------|------|
| 44 | 960.2293 | RA-100 | Afdekkap Pick-up breed | Cover cap | Schutz kappe | 1 |
| | 960.1953 | RA-1000 | Afdekkap Pick-up breed | Cover cap | Schutz kappe | 1 |
| 45 | 969.6067 | RA-100 | PU-hefplaat Re | Pickup lifting plate right | Pickup Hebeplatte rechts | 1 |
| | 969.5013 | RA-1000 | PU-hefplaat Re | Pickup lifting plate right | Pickup Hebeplatte rechts | 1 |
| 46 | 969.6068 | RA-100 | PU-hefplaat Li | Pickup lifting plate left | Pickup Hebeplatte links | 1 |
| | 969.5013 | RA-1000 | PU-hefplaat Li | Pickup lifting plate left | Pickup Hebeplatte links | 1 |
| 47 | 969.8327 | | PU-veer geleiding RA S-vorm | Pick-up spring guide S-shape | Pick-up spring guide S-form | 1 |
| 48 | 303.1014 | | Pl.verz.bout M12x60 (8.8) Ev | Countersunk bolt M12x30 (8.8) Ev | Zenkschraube M12x30 (8.8) Ev | 2 |
| 49 | 316.0702 | | Sluitring A13 Ev | Washer 13 (8.8) Ev | Scheibe 13 (8.8) Ev | 4 |
| 50 | 306.0302 | | Zelfb. moer M12 (8) Ev | Locking Nut M12 | Sicherungsmutter M12 | 2 |
| 51 | 930.3437 | | Vulring ketting wiel pick-up 3mm | Fill ring 3mm | Füllring 3mm | 1 |
| 52 | 349.0044 | | Passchijf 60x75x1,0 | Filler disc 60x75x1 | Passscheibe 60x75x1 | 2 |
| 53 | 349.0047 | | Passchijf 60x75x2 | Filler disc 60x75x2 | Passscheibe 60x75x2 | 2 |



3.2.1 Kettingwiel pick-up / Chain wheel pick up / Kettenrad Pick-up

| Nr. | Art. nr. | Type | Omschrijving | Description | Benennung | Qty. |
|-----|----------|---------|------------------------------|--------------------------|-------------------------------|------|
| 1 | 923.0003 | RA-100 | Plaatwiel 1"-24/130H7 | Bolt M8x16 (8.8) | Bolzen M8x16 (8.8) | 1 |
| | 923.0002 | RA-1000 | Plaatwiel 1"-24/130H7 | Bolt M10x25 (8.8) Ev | Bolzen M10x25 (8.8) Ev | 1 |
| 2 | 306.0306 | | Zelfb. moer M10 8 Ev | Locking nut M10 (8.8) Ev | Sicherungsmutter M10 (8.8) Ev | 1 |
| 3 | 350.0034 | | Vrijlooppkoppeling + br.bout | Overrunning clutch | Freilaufkupplung | 1 |
| 4 | 900.1134 | | Bout M10x45 (8.8) Ev | Bout M10x45 (8.8) Ev | Bolzen M10x45 (8.8) Ev | 1 |
| 5 | 313.0006 | | Buitenborgring VSM-130 | External circlip VSM-130 | Außensicherungsring VSM-130 | 1 |



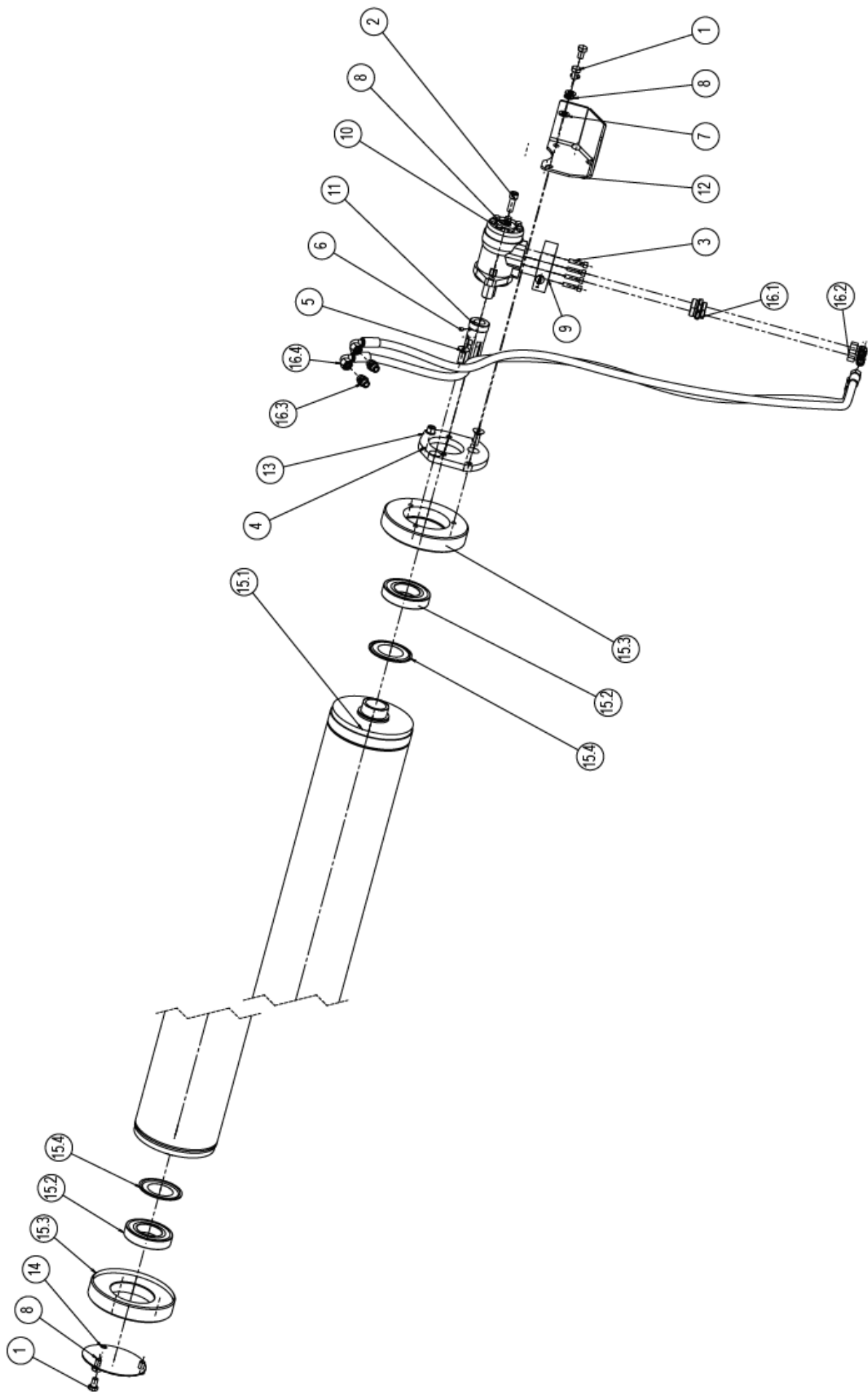
DETAIL A 1 : 2

DETAIL B 1 : 2

3.3 100-Serie Invoerrol / Feed roller / Einfuhrrolle

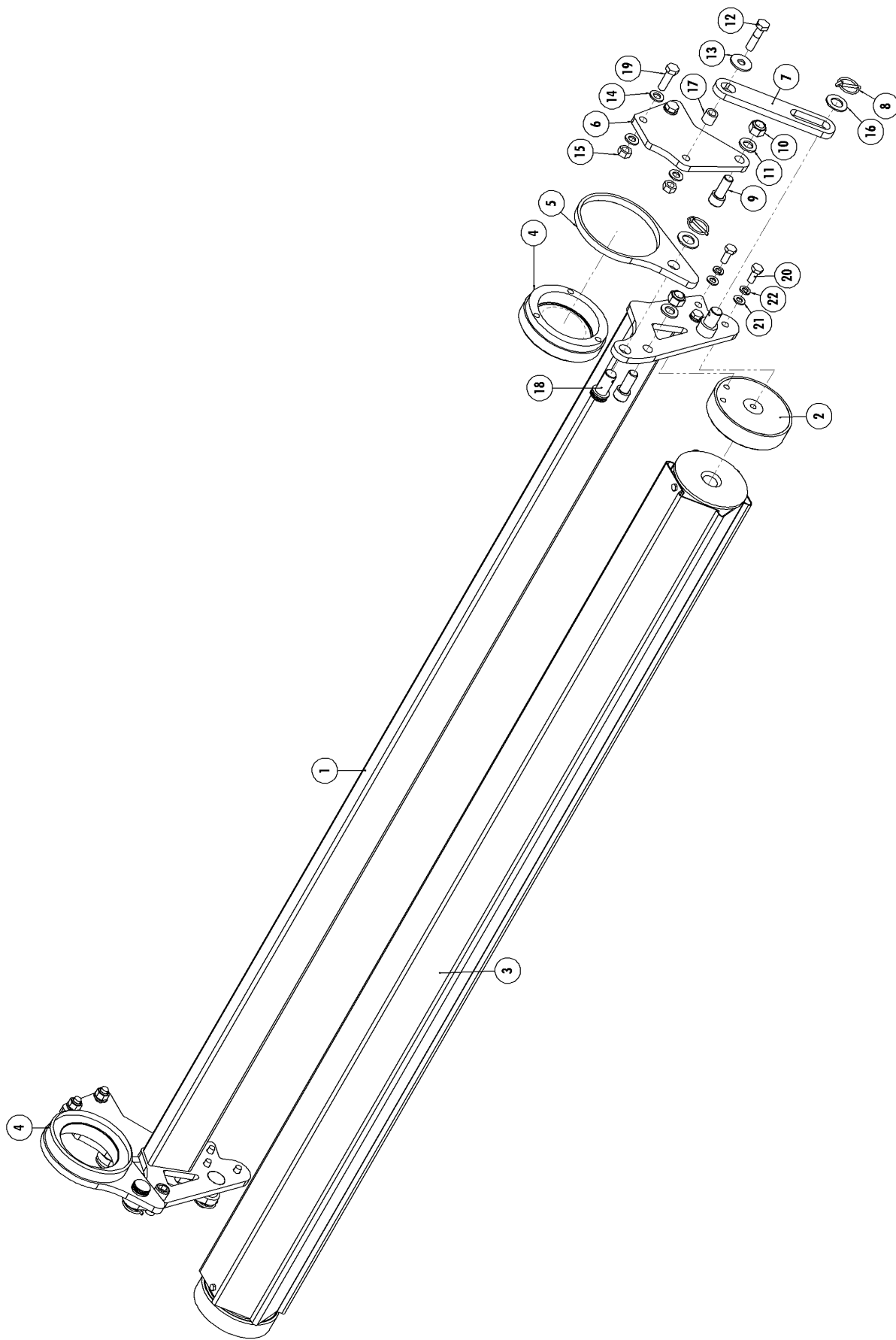
| Nr. | Art. nr. | Omschrijving | Description | Benennung | Qty. |
|------|----------|------------------------------|--------------------------------|--|------|
| | 953.1091 | Invoerrol compleet (Nr. 1-4) | Feed Roller complete (Nr. 1-4) | Einfuhrrohr vervollständigen (Nr. 1-4) | 1 |
| 1 | 969.7118 | Invoerbuis RA-100 met naven | Feed roller with hubs | Einfuhrrohr mit Naben | 1 |
| 2 | 401.0318 | Kogellager 6212-2RSR | Roller Bearing 6212-2RSR | Kugellager 6212-2RSR | 2 |
| 3* | 926.1761 | Bev.bus invoerrol | End Flange | Endflansch | 2 |
| 4 | 361.0181 | Nilosring 6212 AV | Nilosring 6212 AV | Nilosring 6212 AV | 2 |
| 5 | 937.7691 | Afdekschijf Invoerrol | Cover plate feedroller | Abdeckscheibe Einfuhrrohr | 1 |
| 6 | 301.0807 | Tapbout M12x25 (8.8) Ev | Bolt M12x25 (8.8) | Bolzen M12x25 (8.8) | 3 |
| 7 | 302.0670 | Cil. kopbout M12x40 (8.8) Ev | Cylindrical Bolt M12x40 (8.8) | Zylindrisch Bolzen M12x40 (8.8) | 3 |
| 8 | 316.0904 | Veerring M12 Ev | Spring Ring M12 | Federring M12 | 8 |
| 9a | 900.0995 | Hydromotor OMP-100 HPS | Hydromotor OMP-100 HPS | Hydromotor OMP-100 HPS | 1 |
| 9a.1 | 454.0533 | Afdichtset OMP HPS | Set of Seals OMP HPS | Dichtungssatz OMP HPS | 1 |
| 9b | 900.0974 | Hydromotor OMP-100 CU1 | Hydromotor OMP-100 CU1 | Hydromotor OMP-100 CU1 | 1 |
| 9b.1 | 454.0930 | Afdichtset OMP CU1 | Set of Seals OMP CU1 | Dichtungssatz OMP CU1 | 1 |
| 9c | 900.1153 | Hydromotor OMP-100 MHL | Hydromotor OMP-100 MHL | Hydromotor OMP-100 MHL | 1 |
| 9c.1 | 454.0537 | Afdichtset OMP MHL | Set of Seals OMP MHL | Dichtungssatz OMP MHL | 1 |
| 10 | 921.1306 | Spline-bus | Spline adapter | Verzahnten Buchse | 1 |
| 11 | 937.7668 | Bevestigingsplaat Hydromotor | Fixingplate hydromotor | Befestigungsplatte Hydromotor | 1 |
| 12 | 302.0615 | Cil. kopbout M12x35 (8.8) Ev | Cylindrical Bolt M12x35 (8.8) | Zylindrisch Bolzen M12x35 (8.8) | 2 |
| 13 | 302.0627 | Cil. kopbout M8x35 (8.8) Ev | Cylindrical Bolt M8x35 (8.8) | Zylindrisch Bolzen M8x35 (8.8) | 4 |
| 14 | 304.0111 | Stelschroef M6x8 (45H) | Adjusting screw M6x8 | Stellschraube M6x8 | 1 |
| 15 | 355.0854 | Uitloopklep 1/2" BSP | Overrun valve | Überlaufventil | 1 |
| | 365.0030 | O-ring 22x2,5 | O-ring 22x2,5 | O-ring 22x2,5 | 2 |

*
i.g.v. Kortgewasrol, zie §3.5 pos. 4
i.c.o. Short Crop Roll, see §3.5 pos. 4
i.m.v. Kurzgewasses Rolle, siehe §3.5 pos. 4



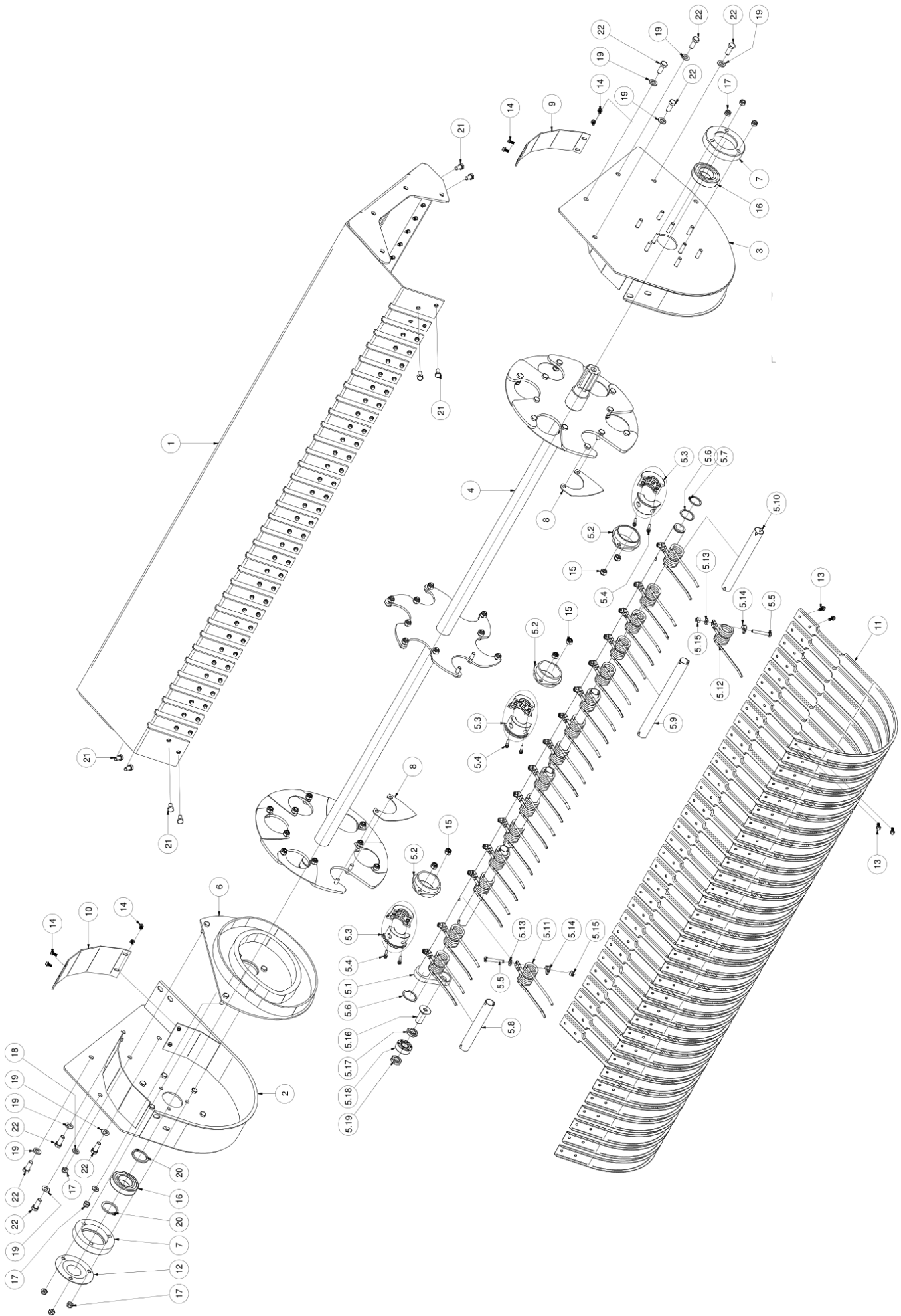
3.4 1000-Serie Invoerrol / Feed roller / Einfuhrrolle

| Nr. | Art. nr. | Omschrijving | Description | Benennung | Qty. |
|-------|----------|--------------------------------------|-------------------------------------|-------------------------------------|------|
| 1 | 301.0807 | Tapbout M12x25 (8.8) Ev | Bolt M12x25 (8.8) | Bolzen M12x25 (8.8) | 3 |
| 2 | 302.0615 | Cilindrische kopbout M12x35 (8.8) Ev | Cylindrical Bolt M12x35 (8.8) | Zylindrisch Bolzen M12x35 (8.8) | 2 |
| 3 | 302.0627 | Cilindrische kopbout M8x35 (8.8) Ev | Cylindrical Bolt M8x35 (8.8) | Zylindrisch Bolzen M8x35 (8.8) | 4 |
| 4 | 302.0670 | Cilindrische kopbout M12x40 (8.8) Ev | Cylindrical Bolt M12x40 (8.8) | Zylindrisch Bolzen M12x40 (8.8) | 2 |
| 5 | 303.0915 | Plat verzonken bout M12x35 (8.8) EV | Countersunk bolt M12x35 (8.8) | Senkschraube M12x35 (8.8) | 1 |
| 6 | 304.0111 | Stelschroef M6x8 (45H) | Adjusting screw M6x8 | Stellschraube M6x8 | 1 |
| 7 | 316.0702 | Sluitering A13 Ev | Washer A13 Ev | Scheibe A13 Ev | 2 |
| 8 | 316.0904 | Veerring M12 Ev | Spring Ring M12 | Federring M12 | 8 |
| 9 | 355.0854 | Uitloopklep 1/2" | Overrun valve 1/2" | Berlaufventil 1/2" | 1 |
| 10a | 900.0995 | Hydromotor OMP-100 HPS | Hydromotor OMP-100 HPS | Hydromotor OMP-100 HPS | 1 |
| 10a.1 | 454.0533 | Afdichtset OMP HPS | Set of Seals OMP HPS | Dichtungssatz OMP HPS | 1 |
| 10b | 900.0974 | Hydromotor OMP-100 CU1 | Hydromotor OMP-100 CU1 | Hydromotor OMP-100 CU1 | 1 |
| 10b.1 | 454.0930 | Afdichtset OMP CU1 | Set of Seals OMP CU1 | Dichtungssatz OMP CU1 | 1 |
| 10c | 900.1153 | Hydromotor OMP-100 MHL | Hydromotor OMP-100 MHL | Hydromotor OMP-100 MHL | 1 |
| 10c.1 | 454.0537 | Afdichtset OMP MHL | Set of Seals OMP MHL | Dichtungssatz OMP MHL | 1 |
| 11 | 921.1306 | Spline bus | Spline adaptor | Verzahnten Buchse | 1 |
| 12 | 930.2578 | Beschermplaat hydromotor AIR | Cover plate hydromotor | Schützplatte Hydromotor | 1 |
| 13 | 930.2579 | Bevestigingsplaat hydromotor | Fixingplate hydromotor | Befestigungsplatte Hydromotor | 1 |
| 14 | 937.7691 | Afdekschijf Invoerrol | Cover plate Feedroller | Abedckplatte Einfuhrrohr | 2 |
| 15 | 953.1092 | Invoerrol cpl RA-1000 (Nr. 1-4) | Feed Roller compl RA-1000 (Nr. 1-4) | Einfuhrrohr kompl RA-1000 (Nr. 1-4) | 1 |
| 15.1 | 969.7119 | Invoerbuis RA-1000 | Feed Roller RA-1000 | Einfuhrrohr RA-1000 | 1 |
| 15.2 | 401.0318 | Kogellager 6212-2RSR | Roller Bearing 6212-2RSR | Kugellager 6212-2RSR | 2 |
| 15.3 | 921.1309 | Bev.bus invoerrol | End Flange | Endflansch | 2 |
| 15.4 | 361.0181 | Nilosring 6212 AV | Nilosring 6212 AV | Nilosring 6212 AV | 2 |
| 16 | 988.3229 | S&K RA AIR-1000X | H&C RA AIR-1000X | S&K RA AIR-1000X | 1 |
| 16.1 | 355.0103 | Koppeling AL 12-R1/2 WD | Coupling AL 12-R1/2 WD | Verschraubung AL 12-R1/2 WD | 2 |
| 16.2 | 355.0179 | Koppeling XEEL 12-DKO | Coupling XEEL 12-DKO | Verschraubung XEEL 12-DKO | 2 |
| 16.3 | 355.0166 | Koppeling AL 12-R3/8 WD | Coupling AL 12-R3/8 WD | Verschraubung AL 12-R3/8 WD | 2 |
| 16.4 | 417.0407 | Hydr.slang 3/8"-2/1600 R-H | Hydr.hose 3/8"-2/1600 R-H | Hydr.Schlauch 3/8"-2/1600 R-H | 2 |
| | 365.0030 | O-ring 22x2,5 | O-ring 22x2,5 | O-ring 22x2,5 | |



3.5 100 serie Kortgewasrol / Short Crop Roll / Kurzgewasses-Rolle

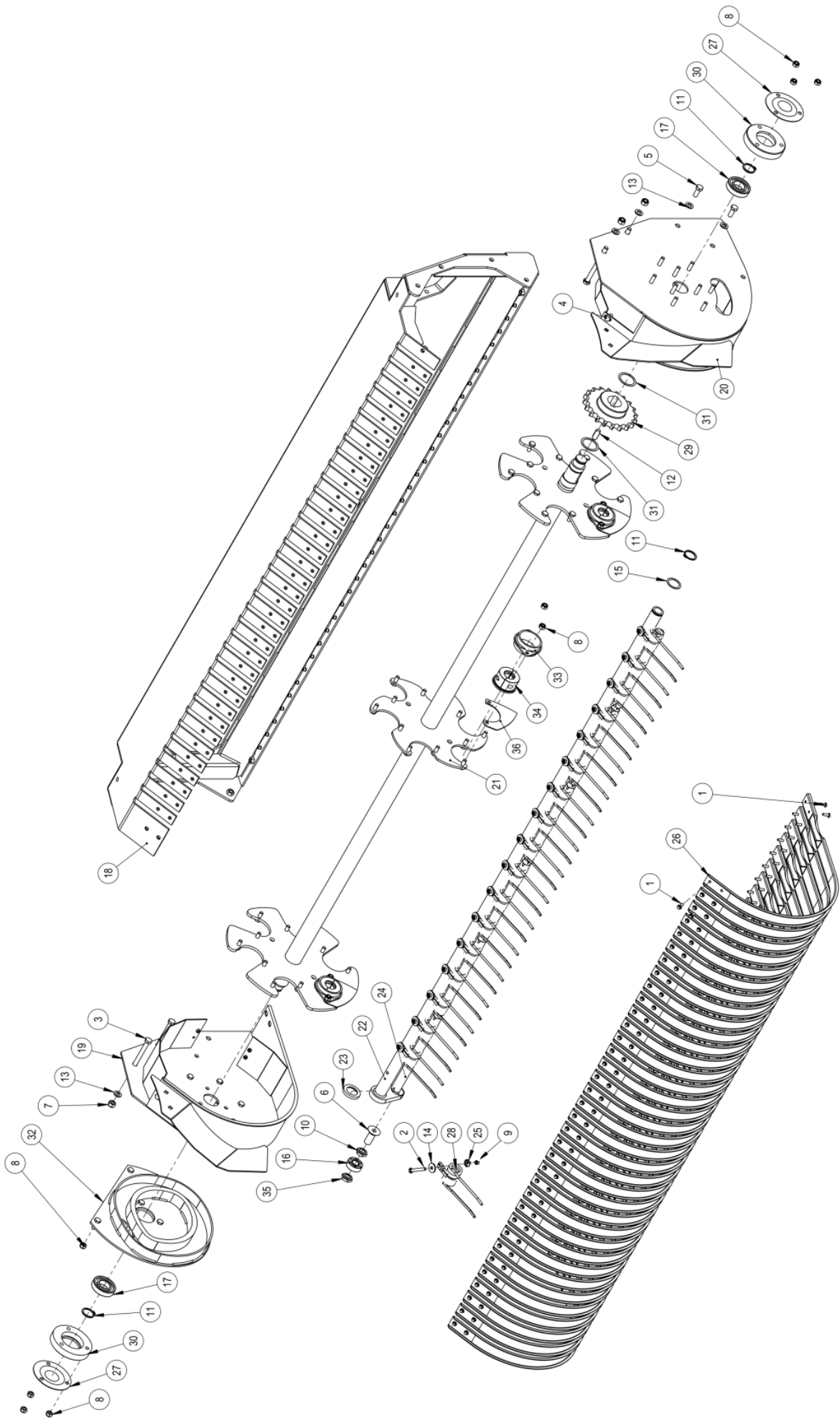
| Nr. | Art. nr. | Omschrijving | Description | Benennung | Qty. |
|-----|----------|------------------------------|---------------------------|------------------------------|------|
| | 992.3331 | Kortgewasrol RA-100 compleet | Short Crop Roll complete | Kurzegewasses-rolle komplett | 1 |
| 1 | 969.5627 | Dwarskoker | Cross tube | Querrohr | 1 |
| 2 | 969.5784 | Bevestigingsnaaf | Attachment hub | Befestigungsnaabe | 2 |
| 3 | 953.1068 | Kortgewasrol | Short crop roll | Kurzegewasses-rolle | 1 |
| | 281.0043 | Naaf kortgewasrol | Hub short crop roll | Nabe Kurzegewasses-rolle | 2 |
| 4 | 926.1819 | Bev.bus invoerrol RA-100 | End flange RA-100 | Endflansch RA-100 | 2 |
| 5 | 937.8185 | Scharnierplaat | Hingeplate | Scharnierplatte | 2 |
| 6 | 937.7062 | Hefblok | Liftingblock | Blokke | 2 |
| 7 | 937.5005 | Geleidestrip | Guide strip | Führungsleiste | 2 |
| 8 | 375.0108 | Fergusonclip 4.5mm | Ferguson clip 4.5mm | Sicherungsklappe 4.5mm | 4 |
| 9 | 302.0623 | Cil.kopbout M16x40 (8.8) Ev | Cylinder head bolt M16x40 | Zylinderbolzen M16x40 | - |
| 10 | 306.0303 | Zelfb. Moer M16 (8) Ev | Locking Nut M16 (8) | Sicherungsmutter M16 (8) | - |
| 11 | 316.0707 | Sluitring A17 Ev | Washer A17 | Scheibe A17 | - |
| 12 | 301.0729 | Bout M12x50 (8.8) Ev | Bolt M12x50 (8.8) | Bolzen M12x50 (8.8) | - |
| 13 | 316.0701 | Sluitplaat A13 Ev | Washer A13 | Scheibe A13 | - |
| 14 | 316.0702 | Sluitring A13 Ev | Washer A13 | Scheibe A13 | - |
| 15 | 306.0302 | Zelfb. Moer M12 (8) Ev | Locking Nut M12 (8) | Sicherungsmutter M12 (8) | - |
| 16 | 316.0725 | Sluitring A21 Ev | Washer A21 | Scheibe A21 | - |
| 17 | 926.1349 | Buis 20x3.5 L=19 gz. | Bush L=19 | Buchse L=19 | 2 |
| 18 | 921.1253 | Pen 20-32 | Pen 20-32 | Pen 20-32 | 2 |
| 19 | 301.0706 | Tapbout M12x40 (8.8) Ev | Bolt M12x40 (8.8) | Bolzen M12x40 (8.8) | - |
| 20 | 301.0805 | Tapbout M10x25 (8.8) Ev | Bolt M10x25 (8.8) | Bolzen M10x25 (8.8) | - |
| 21 | 316.0705 | Sluitring A10.5 Ev | Washer A10.5 | Scheibe A10.5 | - |
| 22 | 316.0906 | Veerring M10 D=2.5 Ev | Spring ring M10 D=2.5 | Federring M10 D=2.5 | - |



3.6 Pick-up / Pick-up / Pick-up

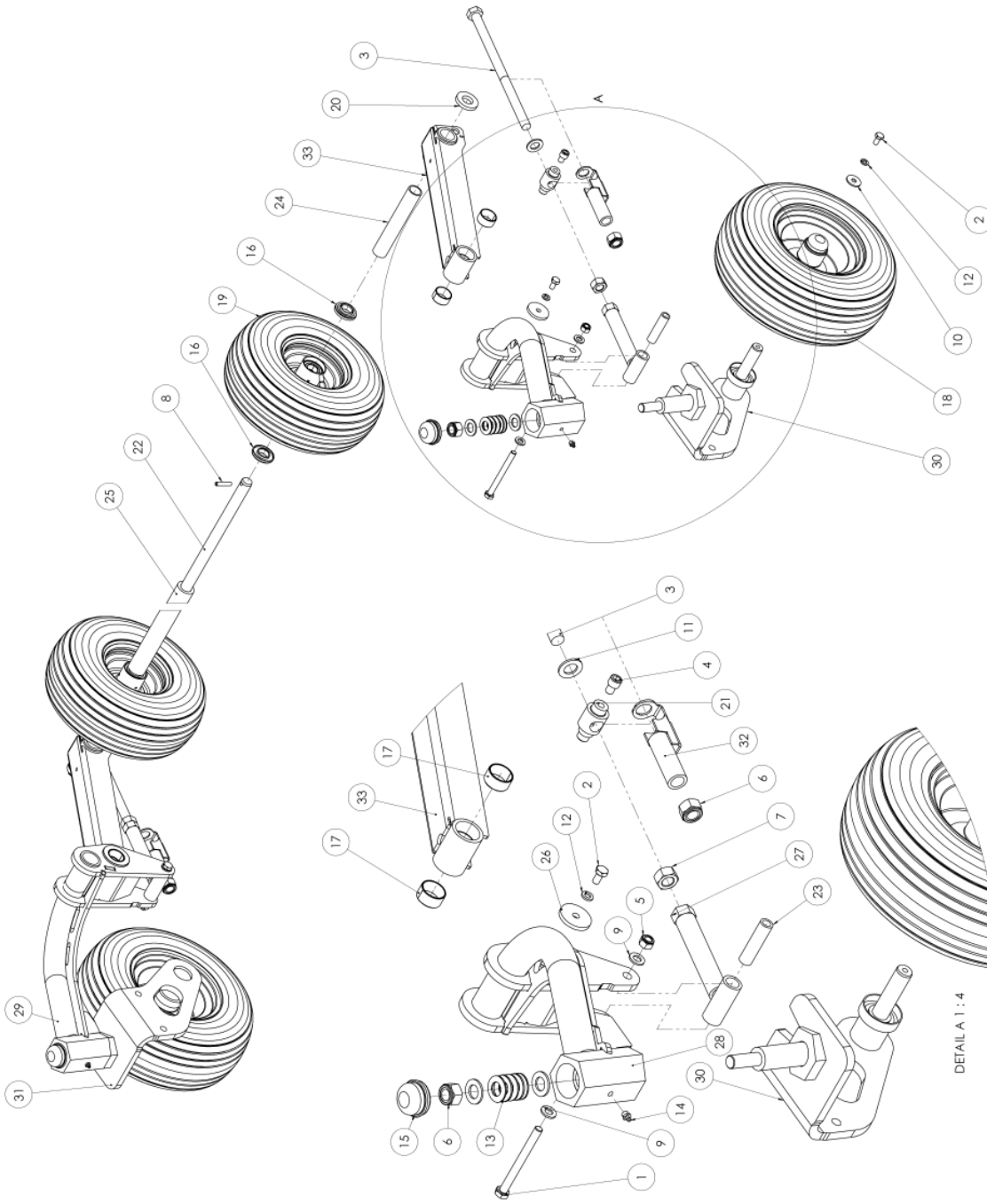
3.6.1 Pick-up 2m / Pick-up 2m / Pick-up 2m

| Nr. | Art. nr. | Omschrijving | Description | Benennung | Qty. |
|------|----------|---------------------------------------|----------------------------------|-----------------------------------|------|
| | 433.0120 | Pick-up (compleet) | Pick-up (complete) | Pick-up (komplett) | |
| 2 | 458.0111 | Eindkap Re | End cover Ri | Endstück Re | 1 |
| 3 | 458.0112 | Eindkap Li | End Cover Le | Endstück Li | 1 |
| 4 | 458.0113 | Aandrijfjas 6T/200 | Drive shaft 6T/200 | Antriebswelle 6T/200 | 1 |
| 5.1 | 458.0114 | Veeras 200 | Spring shaft 200 | Zinkenträger 200 | 6 |
| 5.2 | 458.0115 | Pick-up steunlagerhuis | Pick-up suspension bearing house | Pick-up Bocklager Haus | 18 |
| 5.3 | 458.0116 | Pick-up steunlager schaaldeel | Pick-up suspension bearing part | Pick-up Bocklager Unterteil | 18 |
| 5.4 | 458.0118 | Cil. Kopbout M6x25 (8.8) Ev. | Cylinderhead bolt M6x25 (8.8) | Zylinderbolzen M6x25 (8.8) | 36 |
| 5.5 | 301.0137 | Bout M8x55 (12.9) Ev | Bolt M8x55 (12.9) | Bolzen M8x55 (12.9) | 102 |
| 5.6 | 349.0072 | Passchijf 35x45x1 | Filler Disc 35x45x1 | Paßscheibe 35x45x1 | 12 |
| 5.7 | 313.0130 | Buitenborgring A35x2.5 | Locking ring A35x2.5 | Sicherungsring A35x2.5 | 6 |
| 5.8 | 458.0051 | Tandveerbuis L=190 | Tine spring tube L=190 | Zinkenträger L=190 | 6 |
| 5.9 | 458.0051 | Tandveerbuis L=310 | Tine spring tube L=310 | Zinkenträger L=310 | 24 |
| 5.10 | 458.0051 | Tandveerbuis L=240 | Tine spring tube L=240 | Zinkenträger L=240 | 6 |
| 5.11 | 458.0073 | Pick-up tand | Pick-up tine | Doppelfederzinke | 96 |
| 5.12 | 458.0073 | Pick-up tand | Pick-up tine | Doppelfederzinke | 6 |
| 5.13 | 316.0713 | Sluitring A9 Ev | Washer A9 | Scheibe A9 | 102 |
| 5.14 | 458.0052 | Klemplaat A9 | Adjusting clip A9 | Klemmplatte A9 | 102 |
| 5.15 | 306.0312 | Zelfb. Moer M8 (8) Ev. | Locking Nut M8 (8) | Sicherungsmutter M8 (8) | 102 |
| 5.16 | 303.1002 | Plat verzonken Bout M20x50 (10.9) Ev. | Countersunk bolt M20x50 (10.9) | Verzenkten bolzen M20x50 (10.9) | 6 |
| 5.17 | 306.0384 | Lage moer M20 (8) Ev | Low nut M20 (8) | Niedrige mutter M20 (8) | 6 |
| 5.18 | 401.0315 | Looprol 5004 2RS | Bearing 5004-2RS | Lager 5004-2RS | 6 |
| 5.19 | 458.0117 | Lage zelfb. moer M20 (8) Ev | Low lockingnut M20 (8) | Niedrige Sicherungsmutter M20 (8) | 6 |
| 6 | 458.0110 | Curveplaat | Curve-Plate | Kurve-Platte | 1 |
| 7 | 458.0064 | Lagerhuis 6209 met gat | Bearing Housing 6209 with Hole | Lagergehäuse 6209 mit Loch | 2 |
| 8 | 458.0119 | Opsluitplaat pick-up tand as | Punch plate pick-up tine shaft | Stempelauflahmeplatte Pick-up | 12 |
| 9 | 458.0120 | Montageplaat Li | Mountingplate Le | Montageplatte Li | 1 |
| 10 | 458.0121 | Montageplaat Re | Mountingplate Ri | Montageplatte Re | 1 |
| 11 | 900.1152 | Geleidebeugel | Guide Bracket | Abstreifen | 32 |
| 12 | 458.0065 | Lagerhuis Afdekkap | Bearing Housing Cover | Lagergehäuse Schutzplatte | 1 |
| 13 | 301.0824 | Tapbout M6x18 (10.9) Ev | Bolt M6x18 (10.9) | Bolzen M6x18 (10.9) | 128 |
| 14 | 301.0819 | Tapbout M6x12 (8.8) Ev. | Bolt M6x12 (8.8) | Bolzen M6x12 (8.8) | 8 |
| 15 | 306.0306 | Zelfb. Moer M10 (8) Ev | Locking Nut M10 (8) | Sicherungsmutter M10 (8) | 36 |
| 16 | 401.0208 | Kogellager 6209-2RS | Roller bearing 6209-2RS | Kugellager 6209-RS | 2 |
| 17 | 306.0701 | Moer M10 (8) Ev | Nut M10 (8) | Mutter M10 (8) | 8 |
| 18 | 316.0705 | Sluitring A10.5 Ev | Washer A10.5 | Scheibe A10.5 | 2 |
| 19 | 316.0701 | Sluitring A13 Ev | Washer A13 | Scheibe A13 | 8 |
| 20 | 313.0131 | Buitenborgring A45x3 | Locking ring A45x3 | Sicherungsring A45x3 | 2 |
| 21 | 301.0809 | Tapbout M10x20 (8.8) Ev | Bolt M10x20 (8.8) | Bolzen M10x20 (8.8) | 8 |
| 22 | 301.0810 | Tapbout M12x30 (8.8) Ev | Bolt M12x30 (8.8) | Bolzen M12x30 (8.8) | 8 |



3.6.2 Pick-up 2,2m / Pick-up 2,2m / Pick-up 2,2m

| Nr. | Art. nr. | Omschrijving | Description | Benennung | Qty. |
|-----|----------|-------------------------------|----------------------------------|-----------------------------------|------|
| | 433.0007 | Pick-up 2,2m (compleet) | Pick-up 2,2m (complete) | Pick-up 2,2m (komplett) | |
| 1 | 301.0027 | Flensbout M6x20 (10.9) Ev | Bolt M6x20 (10.9) | Bolzen M6x20 (10.9) | 140 |
| 2 | 301.0137 | Bout M8x55 (12.9) Ev | Bolt M8x55 (12.9) | Bolzen M8x55 (12.9) | 108 |
| 3 | 301.0753 | Bout M12x140 (8.8) Ev | Bolt M12x140 (8.8) Ev | Bolzen M12x140 (8.8) Ev | 4 |
| 4 | 301.0809 | Tapbout M10x20 (8.8) Ev | Bolt M10x20 (8.8) Ev | Bolzen M10x20 (8.8) Ev | 3 |
| 5 | 301.0810 | Tapbout M12x30 (8.8) Ev | Bolt M12x30 (8.8) Ev | Bolzen M12x30 (8.8) Ev | 4 |
| 6 | 303.1002 | Pl.verz.bout M20x50 (10.9) Ev | Countersunk bolt M20x50 (10.9) | Verzenkten bolzen M20x50 (10.9) | 6 |
| 7 | 306.0302 | Zelfb. moer M12 8 Ev | Locking Nut M12 (8) | Sicherungsmutter M12 (8) | 4 |
| 8 | 306.0306 | Zelfb. moer M10 8 Ev | Locking Nut M10 (8) | Sicherungsmutter M10 (8) | 44 |
| 9 | 306.0312 | Zelfb. moer M8 8 Ev | Locking Nut M8 (8) | Sicherungsmutter M8 (8) | 108 |
| 10 | 306.0384 | Lage moer M20 (8) Ev | Low nut M20 (8) | Niedrige mutter M20 (8) | 6 |
| 11 | 313.0130 | Buitenborgring A35x2,5 | Locking ring A35x2.5 | Sicherungsring A35x2.5 | 3 |
| 12 | 315.0002 | Inlegspie 14x9x36 | Key 14x9x36 | Passfeder 14x9x36 | 2 |
| 13 | 316.0702 | Sluitring A13 Ev | Washer A13 | Scheibe A13 | 8 |
| 14 | 316.0713 | Sluitring R9 ev | Washer A19 | Scheibe A9 | 108 |
| 15 | 349.0072 | Passschijf 35x45x1 | Filler Disc 35x45x1 | PaßScheibe 35x45x1 | 1 |
| 16 | 401.0315 | Looprol LR 5004-2RS | Bearing 5004-2RS | Lager 5004-2RS | 6 |
| 17 | 401.1016 | Kogellager 6207-2RS | Roller bearing 6207-2RS | Kugellager 6207-RS | 2 |
| 18 | 458.0027 | Pick-up frame | Pick-up frame | Pick-up frame | 1 |
| 19 | 458.0028 | Eindkap Re PU 2.20m | End cover Ri | Endstück Re | 1 |
| 20 | 458.0029 | Eindkap Li PU 2.20m | End Cover Le | Endstück Li | 1 |
| 21 | 458.0030 | Aandrijfas 6T/2,20m | Drive shaft 6T/200 | Antriebswelle 6T/200 | 1 |
| 22 | 458.0043 | Veeras 2.20m | Spring shaft 200 | Zinkenträger 200 | 6 |
| 23 | 458.0044 | Afstandsring Pick-up 2,2m | Distance ring | Abstandsring | 6 |
| 24 | 458.0051 | Tandveerbuis 5t L=310 mm. | Tine spring tube L=310 | Zinkenträger L=310 | 36 |
| 25 | 458.0052 | Klemstukje | Adjusting clip A9 | Klemmplatte A9 | 108 |
| 26 | 900.1152 | Geleidebeugel 6T | Guide Bracket | Abstreifen | 35 |
| 27 | 458.0065 | Deksel Lagerhuis | Bearing Housing Cover | Lagergehäuse Schutzplatte | 2 |
| 28 | 458.0073 | Pick-up tand | Pick-up tine | Doppelfederzinke | 108 |
| 29 | 458.0074 | Kettingwiel | Chain wheel | Kettenrad | 1 |
| 30 | 458.0079 | Lagerhuis 72 | Bearing Housing 6207 with Hole | Lagergehäuse 6207 mit Loch | 2 |
| 31 | 458.0080 | Schijf 45x56x1 | Washer 45x56x1 | Scheibe 45x56x1 | 2 |
| 32 | 458.0110 | Curveplaat N45DXR 2m/2.2m | Curve-Plate | Kurve-Platte | 1 |
| 33 | 458.0115 | Pick-up steunlagerhuis | Pick-up suspension bearing house | Pick-up Bocklager Haus | 18 |
| 34 | 458.0116 | PU-steunlagerset | Pick-up suspension bearing set | Pick-up Bocklager Satz | 18 |
| 35 | 458.0117 | Lage moer M20 UNI 5589 8G | Low lockingnut M20 (8) | Niedrige Sicherungsmutter M20 (8) | 6 |
| 36 | 458.0119 | Opsluitplaat Pick-up tandas | Punch plate pick-up tine shaft | Stempelaufnahmeplatte Pick-up | 18 |

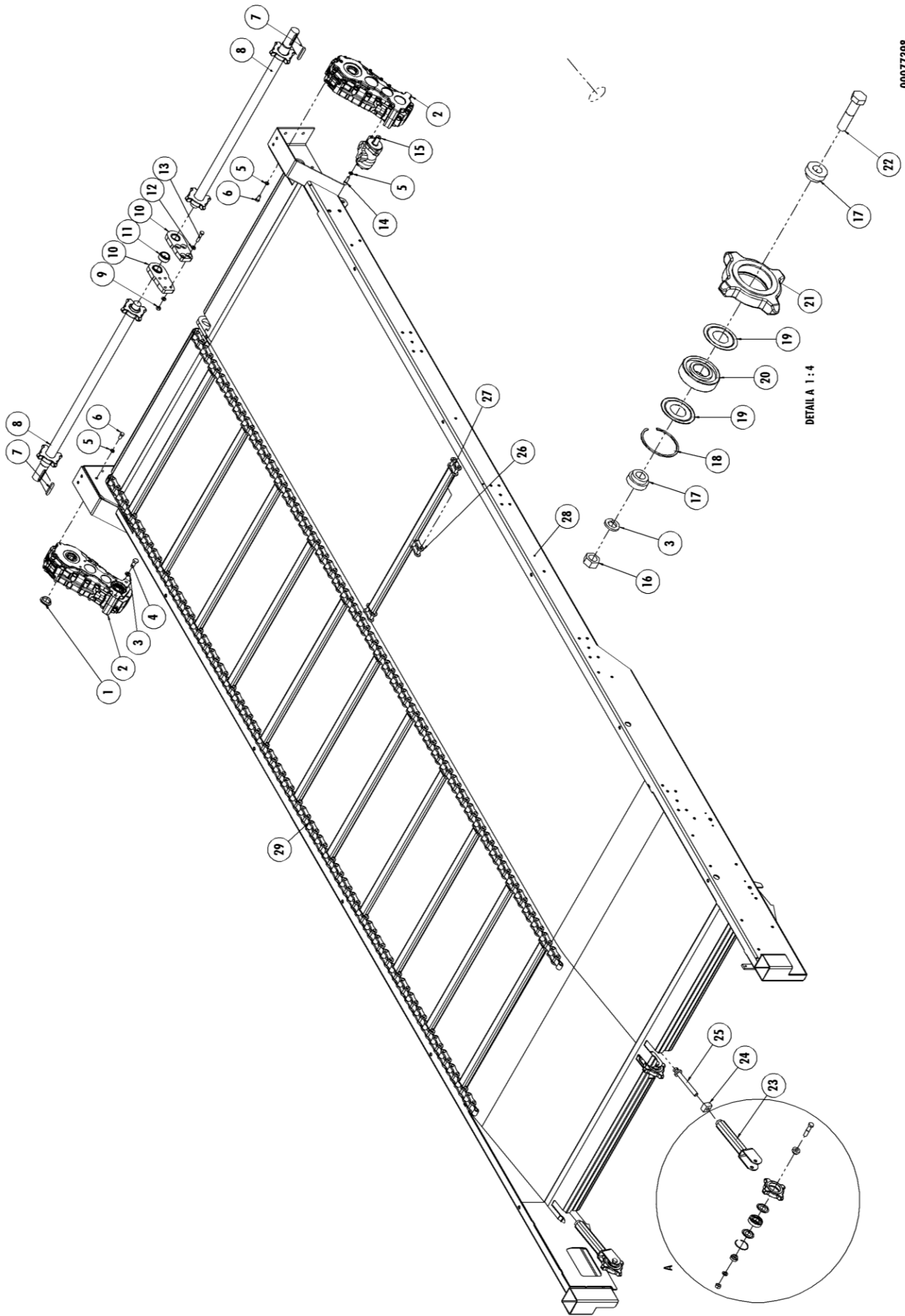


DETAIL A 1:4

4 Loopwielstel / Runnerwheel / Laufradstelle

| Nr. | Art. nr. | Type | Omschrijving | Description | Benennung | Qty. |
|-----|----------|-------------------|---------------------------------|-----------------------------|---------------------------------|------|
| 1 | 301.0809 | | Tapbout M10x20 (8.8) Ev | Bolt M10x20 (8.8) | Bolzen M10x20 (8.8) | 4 |
| 2 | 301.7024 | | Bout M12x130 (8.8) Ev | Bolt M12x130 (8.8) | Bolzen M12x130 (8.8) | 2 |
| 3 | 301.8013 | | Bout M20x350-150dr (8.8) Ev | Bolt M20x350-150dr (8.8) Ev | Bolzen M20x350-150dr (8.8) Ev | 2 |
| 4 | 302.0937 | 4-wheels | Cylinder head bolt M12x16 (8.8) | Zylinderbolzen M12x16 (8.8) | Cylinder head bolt M12x16 (8.8) | 4 |
| 5 | 306.0302 | 6-wheels | Zelfb. moer M12 (8) Ev | Locking Nut M12 (8) | Sicherungsmutter M12 (8) | 2 |
| 6 | 306.0314 | | Zelfb. moer M20 (8) Ev | Locking Nut M20 (8) | Sicherungsmutter M20 (8) | 2 |
| 7 | 306.0706 | | Moer M20 8 Ev | Nut M20 (8) | Mutter M20 (8) | 2 |
| 8 | 312.0104 | | Spanstift 8x40 | Clamping Sleeve 8x40 | Federstifte 8x40 | 2 |
| 9 | 316.0702 | | Sluitring A13 Ev | Washer A13 | Scheibe A13 | 4 |
| 10 | 316.0715 | | Sluitring R11 Ev (M10) | Washer A11 | Scheibe A11 | 2 |
| 11 | 316.0725 | | Sluitring A21 Ev | Washer A21 | Scheibe A21 | 4 |
| 12 | 316.0906 | | Veerring M10 Ev d=2,5 | Spring washer M10 D=2,5 | Federring M10 D=2,5 | 4 |
| 13 | 332.0006 | | Schotelveer 40x20,4x2,5 | Cup Spring | Tellerfedere | 14 |
| 14 | 342.0103 | | Vetnippel M10x1-180 | Grease nipple M10x1-180 | Fett Nippel M10x1-180 | 2 |
| 15 | 349.0060 | | Naafdop D52-H26 | Hub Cap | Kappe | 4 |
| 16 | 360.0008 | 4-wheels | Kunststof afdichtset PU-wiel | Plastic Set of Seals | Kunststoff Dichtungssatz | 4 |
| | 360.0008 | 6-wheels | Kunststof afdichtset PU-wiel | Plastic Set of Seals | Kunststoff Dichtungssatz | 8 |
| 17 | 402.0141 | | Glijlager 35/20 | Glide Bearing 35/20 | Gleitlager 35/20 | 4 |
| 18 | 432.0018 | | Wiel 170/60-8 ET-0 71A8 | Wiel 170/60-8 ET-0 71A8 | Wiel 170/60-8 ET-0 71A8 | 2 |
| 19 | 432.0880 | 4-wheels | Wiel 160/65-6 ET-0 VR-V64+ | Wiel 160/65-6 ET-0 VR-V64+ | Wiel 160/65-6 ET-0 VR-V64+ | 2 |
| | 432.0880 | 6-wheels | Wiel 160/65-6 ET-0 VR-V64+ | Wiel 160/65-6 ET-0 VR-V64+ | Wiel 160/65-6 ET-0 VR-V64+ | 4 |
| 20 | 900.0330 | | Ring 50/25.5-8mm gz | Ring 50/25.5-8mm gz | Ring 50/25.5-8mm gz | 2 |
| 21 | 921.1010 | | Scharnierdeel-DLW gz. | Hinge part | Scharnierteil | 2 |
| 22 | 921.1011 | 2m PU | Loopwielenas RA-100(0) | Runner shaft | Laufradwelle | 1 |
| | 920.0233 | 2.2m PU | Loopwielenas RA-100(0) | Runner shaft | Laufradwelle | 1 |
| 23 | 926.1264 | | Buis 20x3.5 L=78 0/-0.5 gz | Bush 20x3.5 L=78 0/-0.5 | Buchse 20x3.5 L=78 0/-0.5 | 2 |
| 24 | 926.1265 | | Buis 32x3 L=195 +0-0.5 Grijs | Bush 32x3 L=195 | Buchse 32x3 L=195 | 2 |
| 25 | 926.2199 | 4w 2m PU | Buis 40x7 L=1577 | Bush 40x7 L=1577 | Buchse 40x7 L=1577 | 1 |
| | 924.0254 | 4w 2.2m PU | Buis 40x7 L=1792 | Bush 40x7 L=1792 | Buchse 40x7 L=1792 | 1 |
| 25a | 924.0154 | 6w | Buis 40x7 L=860 | Bush 40x7 L=860 | Buchse 40x7 L=860 | 1 |
| 25b | 924.0153 | 6w 2m PU | Buis 40x7 L=243 | Bush 40x7 L=243 | Buchse 40x7 L=243 | 2 |
| | 924.0255 | 6w 2,2m PU | Buis 40x7 L=350 | Bush 40x7 L=350 | Buchse 40x7 L=350 | 2 |
| 26 | 934.0149 | | Sluitring 50/11 gz. | Washer 50/11 | Scheibe 50/11 | 2 |
| 27 | 960.2707 | 520 | Buisdeel steldeel DLW ingekort | Adjusting screw | Verstellspindel | 2 |
| | 960.1485 | 580-8400 | Buisdeel steldeel DLW ingekort | Adjusting screw | Verstellspindel | 2 |
| 28 | 960.1660 | | Sturend Loopwielarm Links | Runner arm left | Laufradarme links | 1 |
| 29 | 960.1662 | | Sturend Loopwielarm Rechts | Runner arm right | Laufradarme rechts | 1 |
| 30 | 960.1663 | | Stuurplaat Links Loopwiel | Steering part left | Lenkteil links | 1 |
| 31 | 960.1664 | | Stuurplaat Rechts Loopwiel | Steering part right | Lenkteil rechts | 1 |
| 32 | 960.1978 | | Onderaanslag | Bottom stop | Unterer Anschlag | 2 |
| 33 | 969.5005 | | Arm achter DLW | Runner arm rear | Laufradarme hinten | 2 |

00170139



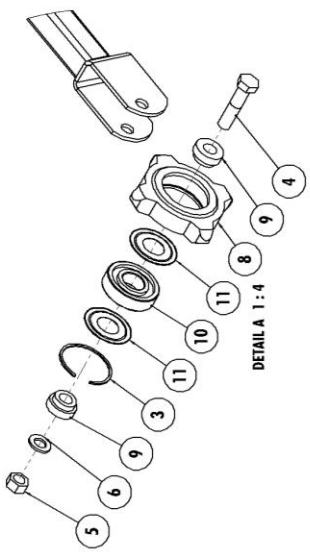
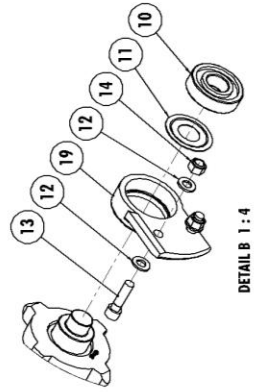
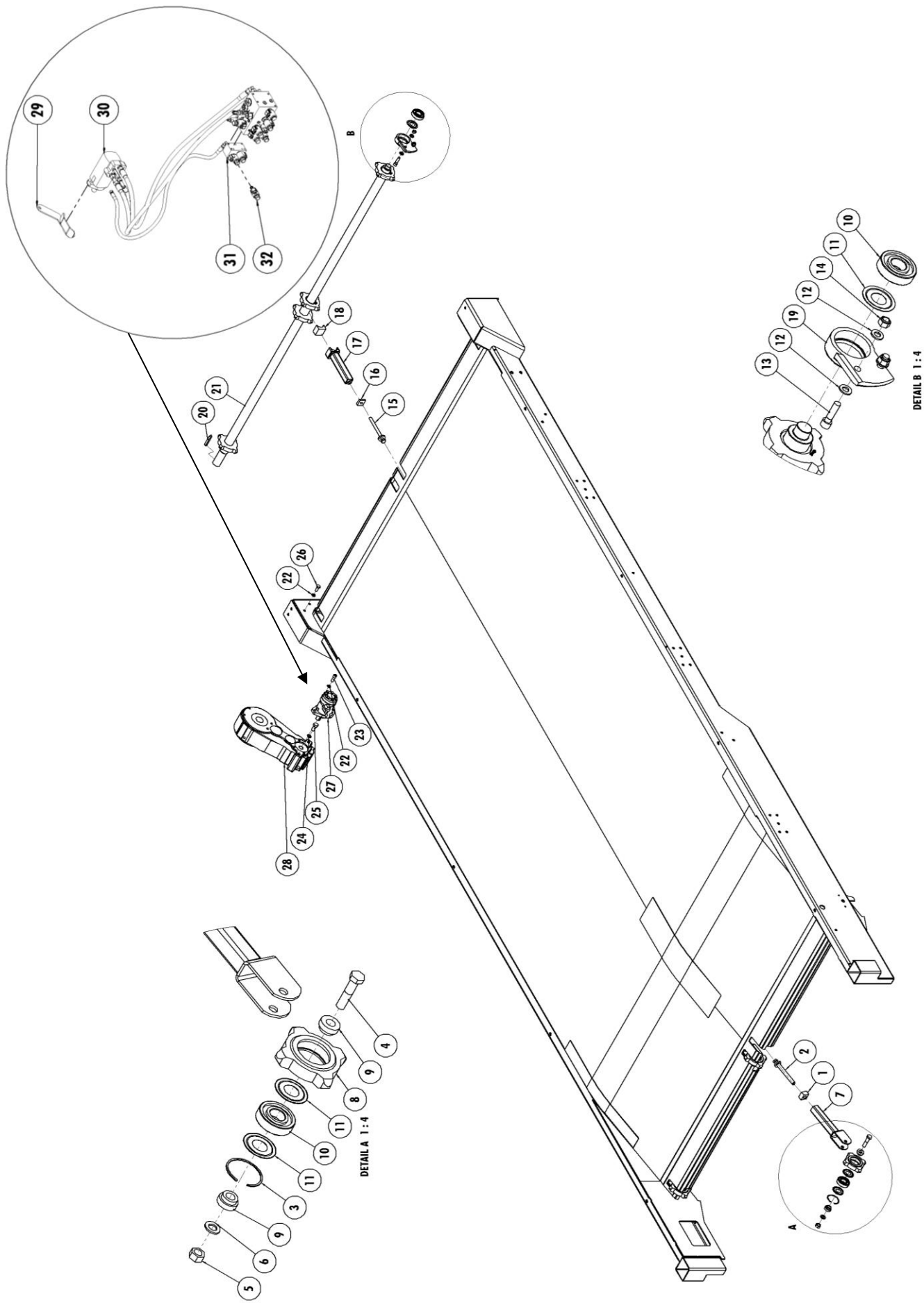
00077398

5 Bodemketting-aandrijving / Deck chain drive / Bodenkette-Antrieb

5.1 Bodemketting / Deck Chain / Bodenkette

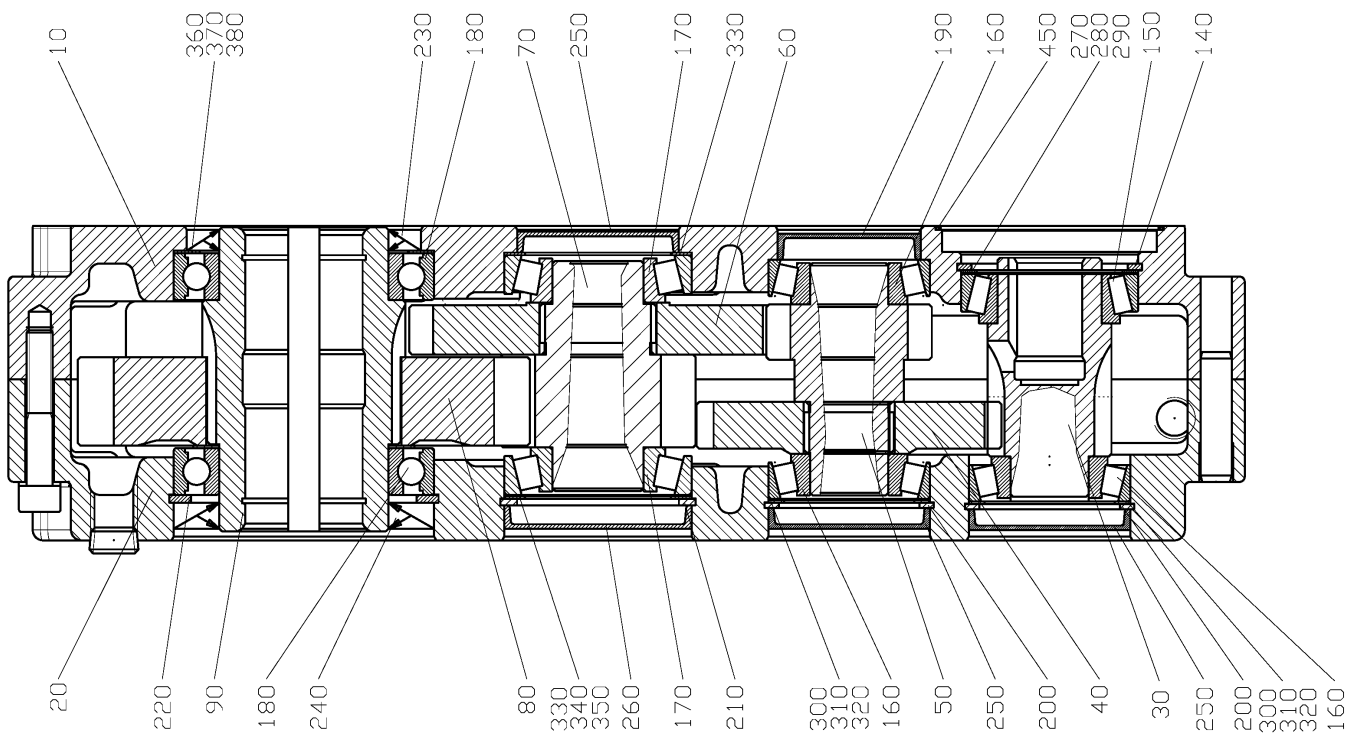
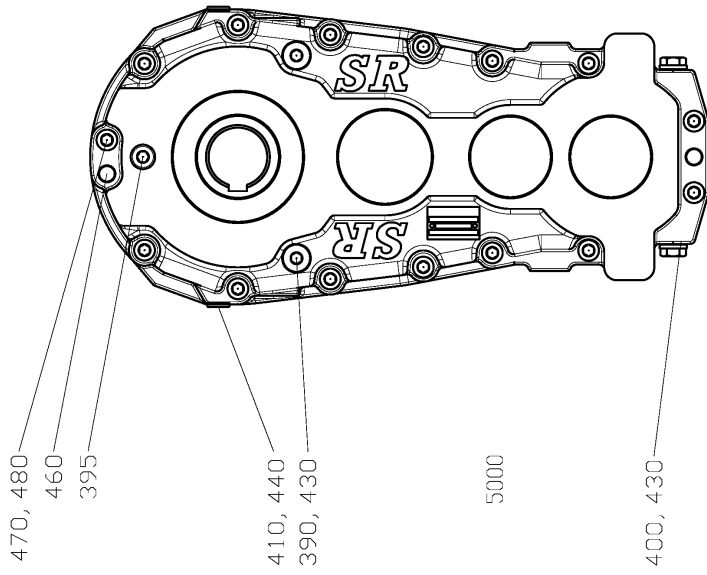
| Nr. | Art. Nr. | Type | Omschrijving | Description | Benennung | Qty |
|-------|----------|---------------------------------|-------------------------------------|---|---------------------------------------|-----|
| 1 | 900.0905 | | Sluitdop | Cap | Stopfen | 1 |
| 2 | 351.0202 | Page 56 | Zijkast bodemketting | Sidebox floorchain | Getriebe Bodenkette | 2 |
| 3 | 316.0901 | | Veerring M16 Ev | Spring ring M16 | Federring M16 | - |
| 4 | 301.8007 | | Tapbout M16x35 (8.8) Ev | Bolt M16x35 (8.8) | Bolzen M16x35 (8.8) | - |
| 5 | 316.0904 | | Veerring M12 Ev | Spring Ring M12 | Federring M12 | - |
| 6 | 301.0807 | | Tapbout M12x25 (8.8) Ev | Bolt M12x25 (8.8) | Bolzen M12x25 (8.8) | - |
| 7 | 315.0121 | | Inlegspie 14x9x80 | Key 14x9x80 | Passfeder 14x9x80 | 2 |
| 8 | 969.4936 | | Transportas L/R | Transport shaft with Sprockets L/R | Welle mit Kettenradern L/R | 2 |
| 9 | 306.0302 | | Zelfb. moer M12 (8) Ev | Locking Nut M12 (8) | Sicherungsmutter M12 (8) | 1 |
| 10 | 953.1083 | | Lagerplaat met glijlager (incl. 11) | Bearing plate w. plain bearing (incl. 11) | Lagerplatte mit Gleitlager (inkl. 11) | 2 |
| 11 | 402.0225 | | Glijlager | Plain bearing | Gleitlager | 2 |
| 12 | 316.0702 | | Sluitring A13 Ev | Washer A13 | Scheibe A13 | - |
| 13 | 301.0735 | | Bout M12x55 (8.8) Ev | Bolt M12x55 (8.8) | Bolzen M12x55 (8.8) | - |
| 14 | 302.0615 | | Cil.kopbout M12x35 (8.8) Ev | Cylinder head bolt M12x35 (8.8) | Zylinderbolzen M12x35 (8.8) | - |
| 15.1a | 900.0995 | 580(0) DBS / 660(0)/7200 | Hydromotor OMP-100 HPS | Hydro motor OMP-100 HPS | Hydromotor OMP-100 HPS | 2 |
| | 900.0974 | | Hydromotor OMP-100 CU1 | Hydromotor OMP-100 CU1 | Hydromotor OMP-100 CU1 | 2 |
| | 900.1153 | | Hydromotor OMP-100 MHL | Hydromotor OMP-100 MHL | Hydromotor OMP-100 MHL | 2 |
| 15.1b | 900.0009 | 780(0)/840(0) | Hydromotor OMP-125 HPS | Hydro motor OMP-125 HPS | Hydromotor OMP-125 HPS | 2 |
| | 900.1160 | | Hydromotor OMP-125 CU1 | Hydromotor OMP-125 CU1 | Hydromotor OMP-125 CU1 | 2 |
| | 900.1159 | | Hydromotor OMP-125 MHL | Hydromotor OMP-125 MHL | Hydromotor OMP-125 MHL | 2 |
| 15.1c | 900.0996 | 580 EBS | Hydromotor OMP-160 HPS | Hydro motor OMP-160 HPS | Hydromotor OMP-160 HPS | 2 |
| | 900.1177 | | Hydromotor OMP-160 CU1 | Hydromotor OMP-160 CU1 | Hydromotor OMP-160 CU1 | 2 |
| | 900.1178 | | Hydromotor OMP-160 MHL | Hydromotor OMP-160 MHL | Hydromotor OMP-160 MHL | 2 |
| 15.2a | 454.0533 | | Afdichtset OMP HPS | Set of Seals OMP HPS | Dichtungssatz OMP HPS | 2 |
| 15.2b | 454.0930 | | Afdichtset OMP CU1 | Set of Seals OMP CU1 | Dichtungssatz OMP CU1 | 2 |
| 15.2c | 454.0537 | | Afdichtset OMP MHL | Set of Seals OMP MHL | Dichtungssatz OMP MHL | 2 |
| 16 | 306.0702 | | Moer M16 (8) Ev | Nut M16 | Mutter M16 | 4 |
| 17 | 925.0481 | | Klembus | Clamping bush | Klembuchse | 8 |
| 18 | 313.0401 | | Snapring SB72 | Seeger circlip SB72 | Sicheringsring SB72 | 4 |
| 19 | 361.0119 | | Nilosring 6306 AV | Nilosring 6306 AV | Nilosring 6306 AV | 8 |
| 20 | 401.0107 | | Kogellager 6306-2RSR | Ball Bearing 6306-2RSR | Kugellager 6306-2RSR | 4 |
| 21 | 942.0029 | | Kettingspanwiel | Chain Sprocket | Kettenspanrad | 4 |
| 22 | 301.0745 | | Bout M16x70 (8.8) Ev | Bolt M16x70 (8.8) | Bolzen M16x70 (8.8) | 4 |
| 23 | 969.1149 | | Kettingspanner M20 | Chain tensioner M20 | Kettenspanner M20 | 4 |
| 24 | 281.0038 | | Borgblokje M20 | Locking block M20 | Sicheringsblock M20 | 1 |
| 25 | 303.0973 | | Spanbout M20 | Tensioning Bolt M20 | Spannbolzen M20 | 4 |
| 26 | 431.0174 | 520 | Verbindingsschalm | Joining link | Aussenkettenglied | - |
| | 431.0153 | 580-8400 | Verbindingsschalm | Joining link | Aussenkettenglied | - |
| 27 | 969.6829 | 520 | Kettingstaaf 12 | Chain rod 12 | Kettenleiste 12 | - |
| | 969.6866 | 580-8400 | Kettingstaaf 14 | Chain rod 14 | Kettenleiste 14 | - |
| 28 | - | | Frame | Frame | Rahmen | |
| 29 | | See Table | Bodemketting | Floorchain | Bodenkette | |

| Wagon | Art. nr. | Qty. |
|---------------|----------|------|
| 520 | 960.2468 | 2 |
| 580(0) | 960.2462 | 2 |
| 660 | 960.1173 | 2 |
| | 960.2464 | 2 |
| 6600 | 960.1173 | 2 |
| | 960.1171 | 2 |
| 7200 | 960.2466 | 2 |
| | 960.2464 | 2 |
| 780(0) | 960.1170 | 2 |
| | 960.2465 | 2 |
| 840(0) | 960.1170 | 2 |
| | 960.1172 | 2 |



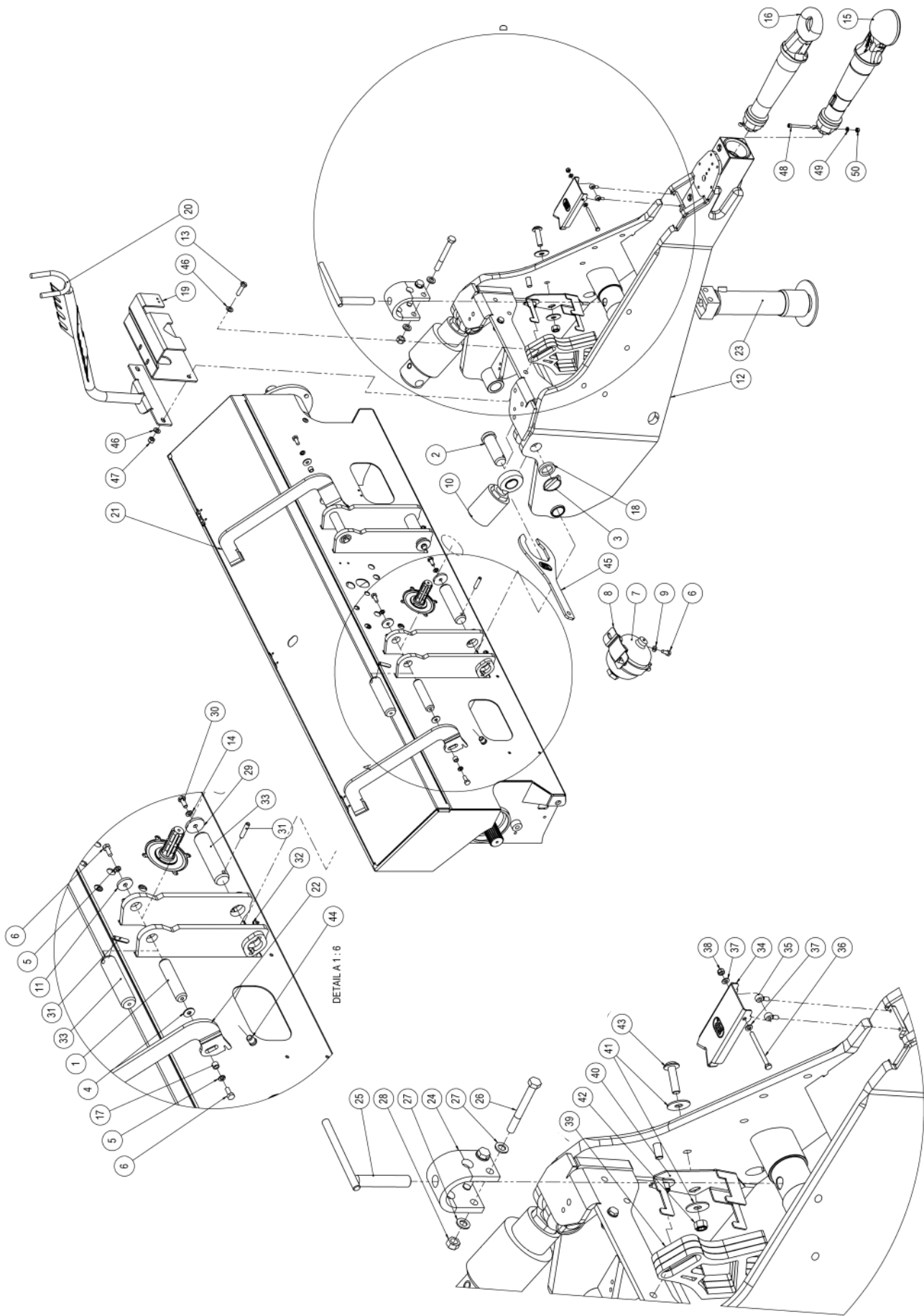
5.2 Bodemketting Rapide 520 (EBA) / Deck Chain Rapide 520 (EBA) / Bodenkette Rapide 520 (EBA)

| Nr. | Art. nr. | Type | Omschrijving | Description | Benennung | Qty. |
|-------|----------|------------|-----------------------------|---------------------------------|-----------------------------|------|
| 1 | 281.0038 | | Borgblokje M20 | Locking block M20 | Sicherungsblock M20 | 1 |
| 2 | 303.0973 | | Spanbout M20 bodemketting | Tensioning Bolt M20 | Spannbolzen M20 | 4 |
| 3 | 313.0401 | | Snapping SB72 | Seeger circlip SB72 | Sicherungsring SB72 | 4 |
| 4 | 301.0745 | | Bout M16x70 (8.8) Ev | Bolt M16x70 (8.8) | Bolzen M16x70 (8.8) | 4 |
| 5 | 306.0702 | | Moer M16 (8) Ev | Nut M16 (8) | Mutter M16 (8) | 4 |
| 6 | 316.0707 | | Sluitring A17 Ev | Washer A17 | Scheibe A17 | 4 |
| 7 | 969.1149 | | Kettingspanner M20 | Chain tensioner M20 | Kettenspanner M20 | 4 |
| 8 | 942.0029 | | Kettingspanwiel | Chain Sprocket | Kettenspanrad | 4 |
| 9 | 925.0481 | | Klembus | Clamping bush | Klembuchse | 8 |
| 10 | 401.0107 | | Kogellager 6306-2RSR | Ball Bearing 6306-2RSR | Kugellager 6306-2RSR | 5 |
| 11 | 361.0119 | | Nilosring 6306 AV | Nilosring 6306 AV | Nilosring 6306 AV | 9 |
| 12 | 316.0102 | | Sluitring A13 | Washer A13 | Scheibe A13 | 4 |
| 13 | 302.0642 | | Cil.kopbout M12x45 (8.8) Ev | Cyl. Head Bolt M12x45 (8.8) | Zylinderbolzen M12x45 (8.8) | 2 |
| 14 | 306.0302 | | Zelfb. moer M12 (8) Ev | Locking Nut M12 (8) | Sicherungsmutter M12 (8) | 2 |
| 15 | 303.0958 | | Spanbout M16 | Tensioning bolt M16 | Spannbolzen M16 | 1 |
| 16 | 281.0037 | | Borgblok M16 | Locking block M16 | Sicherungsblock M16 | 1 |
| 17 | 966.0001 | | Steunlagerhuis | Suspension bearing housing | Stützlagergehause | 1 |
| 18 | 402.0165 | | Steunlagerblok ø50 | Suspension bearing block ø50 | Stützlagerblock ø50 | 1 |
| 19 | 941.0086 | | Glandlagerhuis | Gland bearing housing | Lagergehäuse | 1 |
| 20 | 315.0121 | | Inlegspie 14x9x80 | Key 14x9x80 | Passfeder 14x9x80 | 1 |
| 21 | 969.6655 | | Transportkettingas | Transport shaft with Sprockets | Welle mit Kettenradern | 1 |
| 22 | 316.0904 | | Veerring M12 Ev | Spring Ring M12 | Federring M12 | 3 |
| 23 | 302.0615 | | Cil.kopbout M12x35 (8.8) Ev | Cylinder head bolt M12x35 (8.8) | Zylinderbolzen M12x35 (8.8) | 2 |
| 24 | 316.0919 | | Tandveerring M16 Ev | Toothed spring ring M16 | Zahnring M16 | 1 |
| 25 | 301.8007 | | Tapbout M16x35 (8.8) Ev | Bolt M16x35 (8.8) | Bolzen M16x35 (8.8) | 1 |
| 26 | 301.0810 | | Tapbout M12x30 (8.8) Ev | Bolt M12x30 (8.8) | Bolzen M12x30 (8.8) | 1 |
| 27a | 900.0996 | 580 EBS | Hydromotor OMP-160 HPS | Hydro motor OMP-160 HPS | Hydromotor OMP-160 HPS | 1 |
| 27a.1 | 454.0533 | | Afdichtset OMP HPS | Set of Seals OMP HPS | Dichtungssatz OMP HPS | 1 |
| 27b | 900.1177 | | Hydromotor OMP-160 CU1 | Hydromotor OMP-160 CU1 | Hydromotor OMP-160 CU1 | 1 |
| 27b.1 | 454.0930 | | Afdichtset OMP CU1 | Set of Seals OMP CU1 | Dichtungssatz OMP CU1 | 1 |
| 27c | 900.1178 | | Hydromotor OMP-160 MHL | Hydromotor OMP-160 MHL | Hydromotor OMP-160 MHL | 1 |
| 27c.1 | 454.0537 | | Afdichtset OMP MHL | Set of Seals OMP MHL | Dichtungssatz OMP MHL | 1 |
| 28 | 351.0202 | | Zijkast bodemketting | Sidebox Deck Chain | Getriebe Bodenkette | 1 |
| 29 | 938.1588 | DBS | Beschermplaat | Protection Plate | Schutzplatte | 1 |
| 30 | 355.0529 | DBS | Hydromotor 2-snelheden | Hydromotor 2-speed | Hydromotor 2-stufen | 1 |
| 31 | 355.0876 | DBS | Hydr.manifold hulpblok TAL | Assistance Block TAL | Hilfe-Block TAL | 1 |
| 32 | 454.0473 | DBS | 2/2 Ventiel | 2/2 Valve | 2/2 Ventil | 1 |



5.3 Drijfkast bodemketting / Floor Chain Driving Box / Getriebe Bodenkette

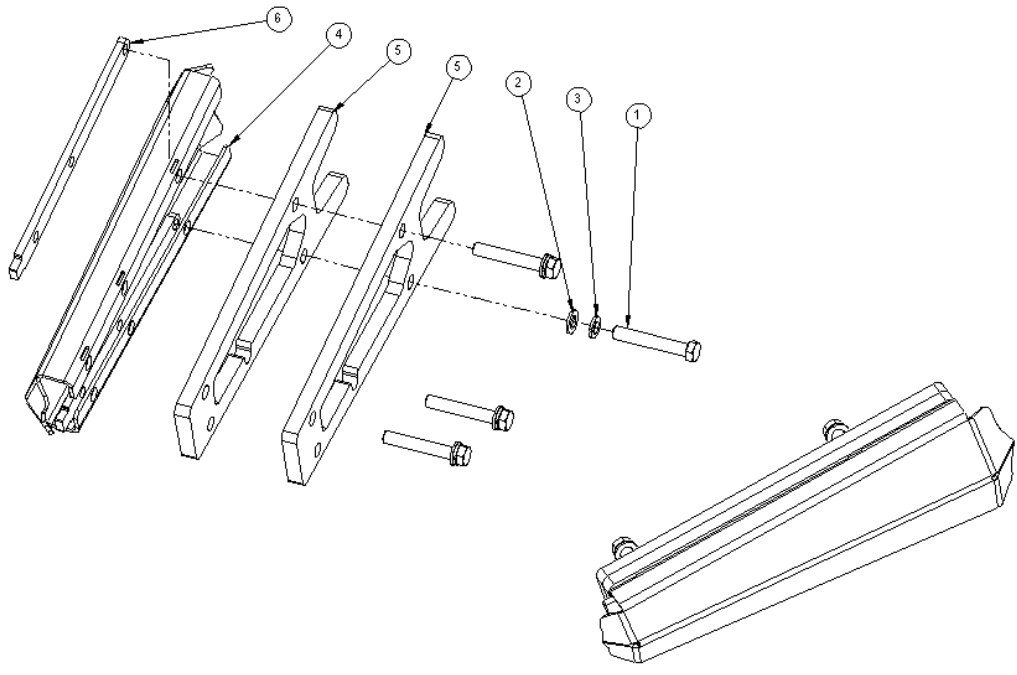
| Nr. | Art. nr. | Omschrijving | Description | Benennung | Qty. |
|-----|----------|------------------------|----------------------------|---------------------------|------|
| - | 900.0721 | Zijkast bodemketting | Side box floorchain | Gebriebe Bodenkette | 1 |
| 10 | 450.1007 | Tandwielhuis (Ut) | Gear case (Ut) | Gehäuse (Ut) | 1 |
| 20 | 450.1008 | Tandwielhuis (Ot) | Gear case (Ot) | Gehäuse (Ot) | 1 |
| 30 | 450.1009 | Rondselas | Gear shaft | Ritzelwelle | 1 |
| 40 | 450.1010 | Tandwiel | Gear Wheel | Stirnrad | 1 |
| 50 | 450.1011 | Tandwielas | Pinionaxle | Stirnritzelwelle | 1 |
| 60 | 450.1012 | Tandwiel | Gear Wheel | Stirnrad | 1 |
| 70 | 450.1013 | Tandwielas | Pinionaxle | Stirnritzelwelle | 1 |
| 80 | 450.1014 | Tandwiel | Gear Wheel | Stirnrad | 1 |
| 90 | 450.1015 | Holle as | Hollow axle | Hohlwelle | 1 |
| 150 | 450.1016 | Kegellager 32008 | Taper roller bearing 32008 | Kegelrollenlager 32008 | 1 |
| 160 | 450.0196 | Kegellager 30206 | Taper roller bearing 30206 | Kegelrollenlager 30206 | 3 |
| 170 | 401.0150 | Kegellager 30207 | Taper roller bearing 30207 | Kegelrollenlager 30207 | 2 |
| 180 | 401.0176 | Groefkogellager 6013 | Grooved ball bearing 6013 | Rillenkugellager 6013 | 2 |
| 190 | 450.1017 | Sluitdop VK 55x10 | Sealing VK 55x10 | Verschlusskappe VK 55x10 | 1 |
| 230 | 361.0162 | Oliekeerring 65x90x8 | Axle sealing 65x90x8 | Wellendichtring 65x90x8 | 1 |
| 240 | 361.0163 | Oliekeerring 65x100x10 | Axle sealing 65x100x10 | Wellendichtring 65x100x10 | 1 |
| 250 | 456.0198 | Sluitdop VK 62x8 | Sealing VK 62x8 | Verschlusskappe VK 62x8 | 3 |
| 260 | 456.0120 | Sluitdop VK 72x9 | Sealing VK 72x9 | Verschlusskappe VK 72x9 | 1 |
| 450 | 365.0027 | O-ring 82x2 | O-ring 82x2 | O-Ring 82x2 | - |



6 Trekkop / Drawbar / Zugdeichsel

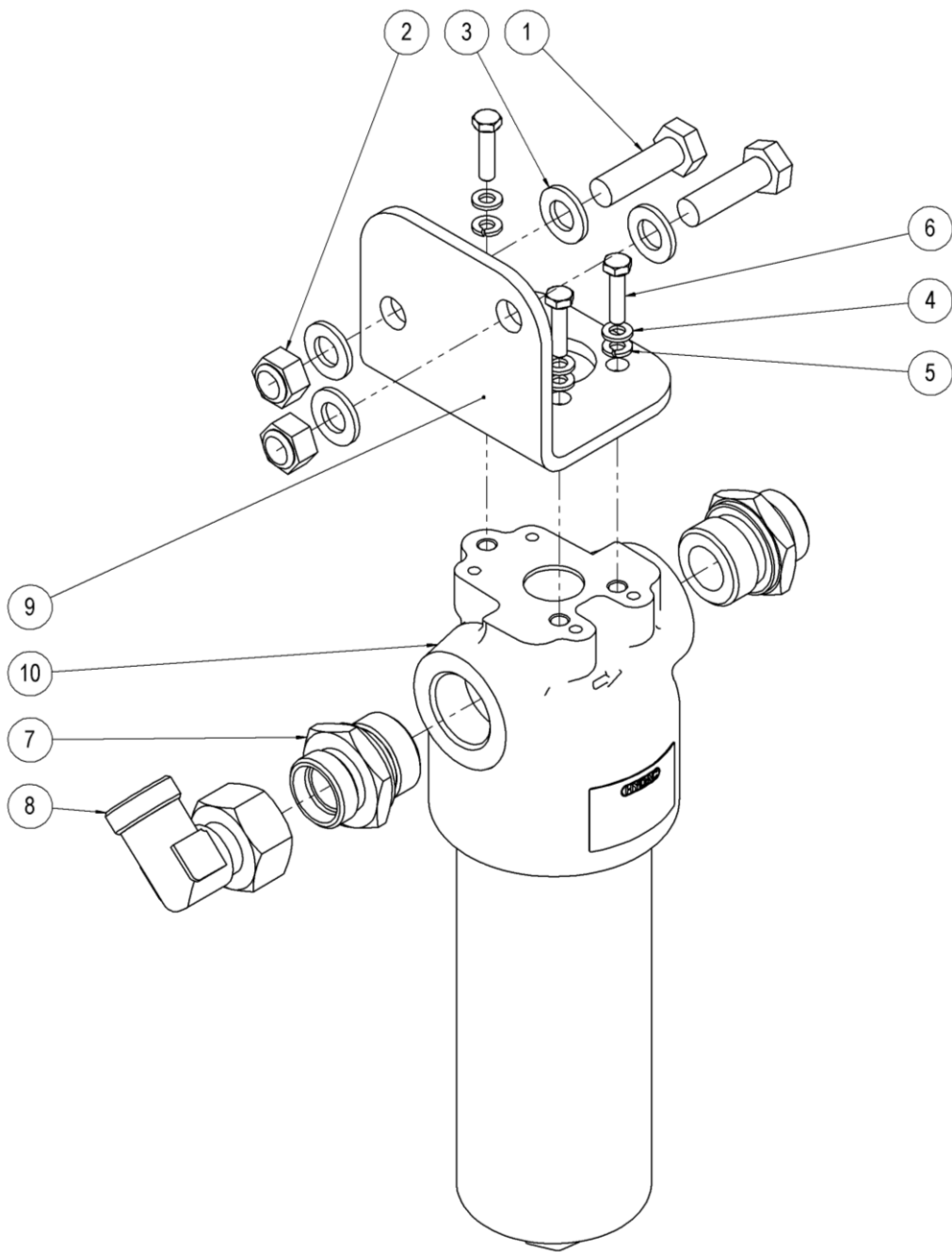
6.1 Algemeen / General / Allgemein

| Nr. | Art. nr. | Type | Omschrijving | Description | Benennung | Qty. |
|-----|----------|-------------------|------------------------------------|-----------------------------------|------------------------------------|------|
| 1 | 920.0176 | RA-100 | Scharnierpen 40-134 gz. | Pivoting pin 40-134 | Scharnierbolzen 40-134 | 2 |
| | 920.0172 | RA-1000 | Scharnierpen 40-162 gz. | Pivoting pin 40-162 | Scharnierbolzen 40-162 | 2 |
| 2 | 921.0077 | | Scharnierpen 40 gz. | Pivoting pin 40 | Scharnierbolzen 40 | 2 |
| 3 | 375.0151 | | Fergusonclip 9mm | Fergusonclip 9mm | Klappsplinte 9mm | 2 |
| 4 | 316.0719 | RA-100 | Sluitplaat M10 Ev | Washer M10 | Scheibe M10 | 2 |
| 5 | 316.0906 | RA-100 | Veerring M10 Ev | Spring washer M10 | Federring M10 | 4 |
| 6 | 301.0805 | RA-100 | Tapbout M10x25 (8.8) Ev | Bolt M10x25 (8.8) | Bolzen M10x25 (8.8) | 4 |
| 7 | 355.1016 | | Hydr. Membr.accu 1.0L/100 bar | Membrane Accu. 1.0L/100 bar | Membran Akkumulator 1.0L/100 bar | 1 |
| 8 | 355.0734 | | Accu-beugel | Accumulator bracket | Membranspeicher Klammer | 1 |
| 9 | 316.0705 | | Sluitring M10 Ev | Washer M10 | Scheibe M10 | 2 |
| 10 | 355.0592 | | Hydr. cilinder D110 275/60 | Hydr. cylinder D110 275/60 | Hydr. Zylinder D110 275/60 | 2 |
| 10a | 454.0831 | | Afdichtingset voor 355.0592 | Set of seals for 355.0592 | Dichtungssatz für 355.0592 | - |
| 10b | 401.0327 | | Stangkop GAR40DO | Rod end GAR40DO | Stangenende GAR40DO | - |
| 11 | 937.1740 | | Sluitring 11-41/6 | Washer 11/41-6 | Scheibe 11/41-6 | 2 |
| 12 | 960.1588 | RA-100 | Trekkop meelopend gest. | Drawbar following steered | Zugdeichsel Mitlaufgelenkt | 1 |
| | 960.1587 | RA-100 | Trekkop gedwongen gest. (2A) | Drawbar hydraulic steered 2A | Zugdeichsel Zwangsgelenkt 2A | 1 |
| | 960.1561 | RA-100 | Trekkop gedwongen gest. (3A) | Drawbar hydraulic steered 3A | Zugdeichsel Zwangsgelenkt 3A | 1 |
| | 994.0763 | RA-100 WI | Trekkop meelopend gest (§13.1) | Drawbar following steered (§13.1) | Zugdeichsel Mitlaufgelenkt (§13.1) | 1 |
| | 960.1482 | RA-1000 | Trekkop meelopend gest. | Drawbar following steered | Zugdeichsel Mitlaufgelenkt | 1 |
| | 960.1625 | RA-1000 | Trekkop gedwongen gest. (2A) | Drawbar hydraulic steered 2A | Zugdeichsel Zwangsgelenkt 2A | 1 |
| | 960.1626 | RA-1000 | Trekkop gedwongen gest. (3A) | Drawbar hydraulic steered 3A | Zugdeichsel Zwangsgelenkt 3A | 1 |
| 13 | 301.0215 | | Tapbout M12x45 (8.8) Ev | Bolt M12x45 (8.8) | Bolzen M12x45 (8.8) | 2 |
| 14 | 316.0906 | | Veerring M10 Ev | Spring washer M10 Ev | Federring M10 Ev | 4 |
| 15 | 461.0183 | | Trekoog K80 | Pull eye K80 | Zugöse K80 | 1 |
| 16 | 461.0184 | | Trekoog R50 | Pull eye R50 | Zugöse R50 | 1 |
| | | WI | Trekoog WI Zie §13.1 | Pull eye WI see §13.1 | Zugöse WI see §13.1 | |
| 17 | 926.0035 | RA-100 | Buis 16x2.5 L=8.5 gz | Tube 16x2.5 L=8.5 | Rohr 16x2.5 L=8.5 | 2 |
| 18 | 926.2010 | | Ring 57x8 L=10 +/-0.5 gz. | Ring 57x8 L=10 +/-0.5 gz. | Ring 57x8 L=10 +/-0.5 gz. | |
| 19 | 937.5113 | | Montageplaat Wabco | Mountingplate Wabco | Montageplatte Wabco | 1 |
| 20 | 969.4634 | | Slanghouder | Hose reel | Schlauchhalter | 1 |
| 23 | 969.6798 | | Steunpootcilinder | Supportjack cylinder | Stützfußzylinder | 1 |
| 23a | 454.0059 | | Afdichtset voor 969.6798 | Set of seals for 969.6798 | Dichtungssatz für 969.6798 | 1 |
| 24 | 913.2937 | | Scharnierbeugel | Hinge bracket | Scharnierbügel | 1 |
| 25 | 967.0780 | | Grendelpen gz. | Lockingpin | Sicherungsstift | 1 |
| 26 | 301.0783 | | Bout M16x140 (8.8) Ev | Bolt M16x140 (8.8) | Bolzen M16x140 (8.8) | 1 |
| 27 | 316.0707 | | Sluitring M16 Ev | Washer M16 | Scheibe M16 | 2 |
| 28 | 306.0303 | | Zelfborgende moer M16 (8) Ev | Locking Nut M16 (8) | Sicherungsmutter M16 (8) | 1 |
| 29 | 934.0149 | | Sluitring 50/11 gz. | Washer 50/11 gz. | Scheibe 50/11 gz. | 2 |
| 30 | 301.0805 | | Tapbout M10x25 (8.8) Ev | Bolt M10x25 (8.8) | Bolzen M10x25 (8.8) | 4 |
| 31 | 312.0729 | | Spanstift 10x50 Ev | Tension-pin 10x50 | Spannstifte 10x50 | 2 |
| 32 | 342.0103 | | Vetnippel M10x1-180 | Grease nipple M10x1-180 | Fett Nippel M10x1-180 | 2 |
| 33 | 920.0172 | | Pen 40-162 M10 gz. | Pen 40-162 M10 gz. | Pen 40-162 M10 gz. | 2 |
| 34 | 930.1696 | | Aftakassteun | PTO-shaft support | Gelenkwelle Unterstützung | 1 |
| 35 | 303.0005 | | Knevelschroef M8x25 Ev 4.6 | Toggle screw M8x25 Ev 4.6 | Knebelschraube M8x25 Ev 4.6 | 2 |
| 36 | 301.7053 | | Bout M8x100 (8.8) Ev | Bolt M8x100 (8.8) Ev | Bolzen M8x100 (8.8) Ev | 1 |
| 37 | 316.0703 | | Sluitring A8.4 Ev | Washer A8.4 Ev | Scheibe A8.4 Ev | 2 |
| 38 | 306.0312 | | Zelfb. moer M8 8 Ev | Locking Nut M8 (8) | Sicherungsmutter M8 (8) | 2 |
| 39 | 930.4188 | RA-100 | Beveiligingsplaat Messenbalk | Safety plate cutter bar | Sicherungsblech Schneidrahmen | 3 |
| | 930.1738 | RA-1000 | Beveiligingsplaat Messenbalk | Safety plate cutter bar | Sicherungsblech Schneidrahmen | 3 |
| 40 | 930.4189 | RA-100 | Ophangplaat mesbeveiliging | Suspension plate | Aufhängeplatte | 1 |
| | 930.4654 | RA-100(WI) | Ophangplaat mesbeveiliging | Suspension plate | Aufhängeplatte | 1 |
| | 930.1739 | RA-1000 | Ophangplaat mesbeveiliging | Suspension plate | Aufhängeplatte | 1 |
| 41 | 316.0737 | RA-100(O) | Sluitplaat A17 Ev | Washer A17 | Scheibe A17 | 4 |
| | 316.0703 | RA-100(WI) | Sluitring A8.4 Ev | Washer A8.4 Ev | Scheibe A8.4 Ev | 2 |
| 42 | 306.0303 | RA-100(O) | Zelfb. moer M16 8 Ev | Locking Nut M16 (8) | Sicherungsmutter M16 (8) | 2 |
| | 306.0312 | RA-100(WI) | Zelfb. moer M8 8 Ev | Locking Nut M8 8 Ev | Sicherungsmutter M8 8 Ev | 2 |
| 43 | 303.1032 | RA-100(O) | Laagbolkopschoef M16x60 | Bolt M16x60 (10.9) Ev. | Bolzen M16x60 (10.9) Ev. | 2 |
| | 303.0724 | RA-100(WI) | Slotbout M8x20 (4.6) Ev | Coach bolt M8x20 (4.6) | Flauchrundscharbe M8x20 (4.6) | 2 |
| 44 | 376.0148 | RA-100 | Omdop 12/23 | Cap 12/23 | Kappe 12/23 | 2 |
| 45 | 930.1302 | | Steeksleutel t.b.v. disselcilinder | Wrench for drawbar cylinder | Schlüssel für Deichselzylinder | - |
| 46 | 316.0702 | | Sluitring M12 Ev | Washer M12 | Scheibe M12 | |
| 47 | 306.0302 | | Zelfborgende moer M12 (8) Ev | Locking Nut M12 (8) | Sicherungsmutter M12 (8) | |
| 48 | 302.0015 | | Tapbout M10x25 (8.8) Ev | Bolt M10x25 (8.8) | Bolzen M10x25 (8.8) | |
| 49 | 316.0703 | | Sluitring M8 Ev | Washer M8 | Scheibe M8 | |
| 50 | 306.0312 | | Zelfborgende moer M8 (8) Ev | Locking Nut M8 (8) | Sicherungsmutter M8 (8) | |



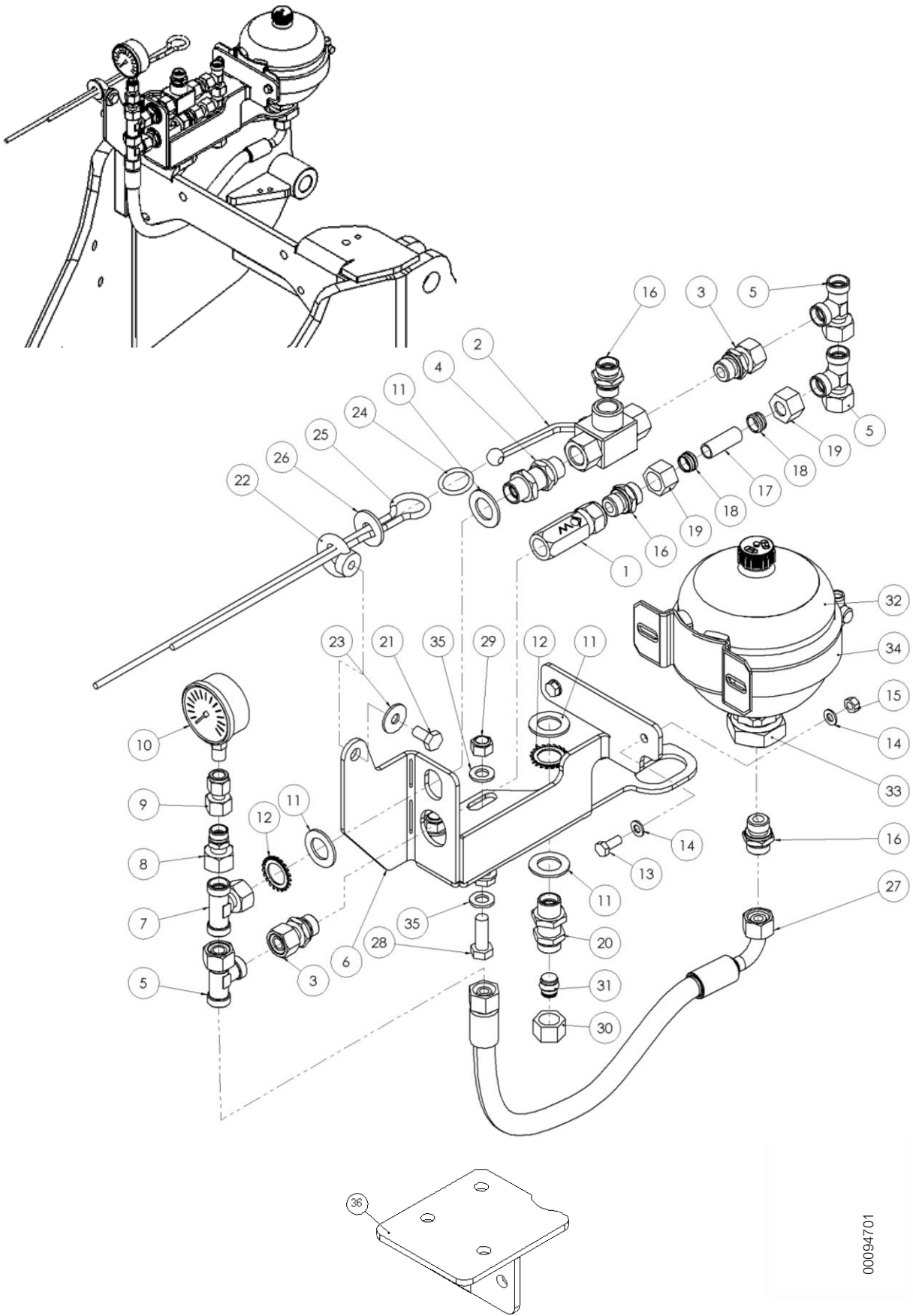
6.2 Wielbescherming / General / Allgemein

| Nr. | Art. nr. | Type | Omschrijving | Description | Benennung | Qty. |
|-----|----------|-----------------|-----------------------------|-----------------------------|--------------------------|------|
| 1 | 301.7026 | 0x pos 5 | Bout M16x60 (8.8) Ev | Bolt M16x60 (8.8) Ev. | Bolzen M16x60 (8.8) Ev. | 8 |
| | 301.7026 | 1x pos 5 | Bout M16x80 (8.8) Ev | Bolt M16x80 (8.8) Ev. | Bolzen M16x80 (8.8) Ev. | 8 |
| | 301.7026 | 2x pos 5 | Bout M16x100 (8.8) Ev | Bolt M16x100 (8.8) Ev. | Bolzen M16x100 (8.8) Ev. | 8 |
| 2 | 316.0707 | | Sluitring A17 Ev | Washer A17 | Scheibe A17 | 8 |
| 3 | 316.0901 | | Veerring M16 Ev | Spring ring A17 | Federring A17 | 8 |
| 4 | 938.1530 | | Wielbescherming | Wheel protection | Radschutz | 2 |
| 5 | 938.1531 | | Wielbescherming vulplaat-20 | Protection filling plate-20 | Radschutz Füllplatte-20 | - |
| 6 | 938.4414 | | Boutstrip wielbescherming | Bolt strip | Montageplatte | 4 |



6.3 Persfilterset / Press filter / Druckfilter

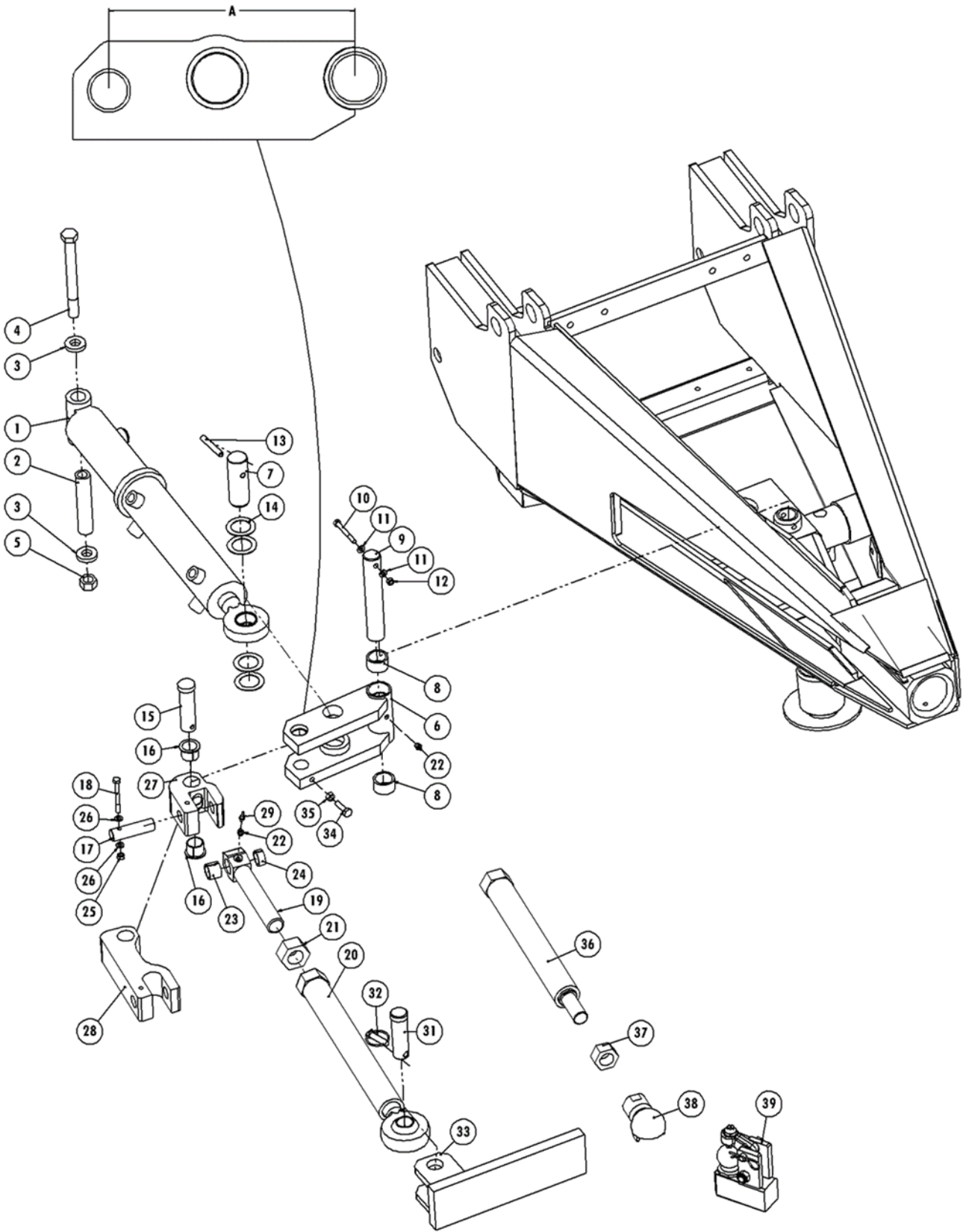
| Nr. | Art. nr. | Omschrijving | Description | Benennung | Qty. |
|-----|----------|-------------------------------------|-----------------------|-------------------------|------|
| 1 | 301.0706 | Tapbout M12x40 (8.8) Ev | Bolt M12x40 (8.8) | Bolzen M12x40 (8.8) | 2 |
| 2 | 306.0302 | Zelfb. moer M12 (8) Ev | Locking Nut M12 (8) | Sicherungsmutter M8 (8) | 2 |
| 3 | 316.0702 | Sluitring A13 Ev | Washer A13 | Scheibe A13 | 4 |
| 4 | 316.0708 | Sluitring A6.4 Ev | Washer A6 | Scheibe A6 | 3 |
| 5 | 316.0909 | Veerring M6 Ev | Spring ring M6 | Federring M6 | 3 |
| 6 | 301.0827 | Tapbout M6x25 (8.8) Ev | Bolt M6x25 (8.8) | Bolzen M6x25 (8.8) | 3 |
| 7 | 355.0262 | Kopp. AL 22-R 1 WD | Coupling AL 22-R 1 WD | Kupplung AL 22-R 1 WD | 2 |
| 8 | 355.0258 | Kopp. XEEL 22-DKO | Coupling XEEL 22-DKO | Kupplung XEEL 22 DKO | 2 |
| 9 | 938.1578 | Montageplaat Persfilter Rapide | Console press filter | Konsole Druckfilter | 1 |
| 10 | 900.0877 | Persfilter hydr syst mech.Indicator | Press filter | Druckfilter | 1 |



00094701

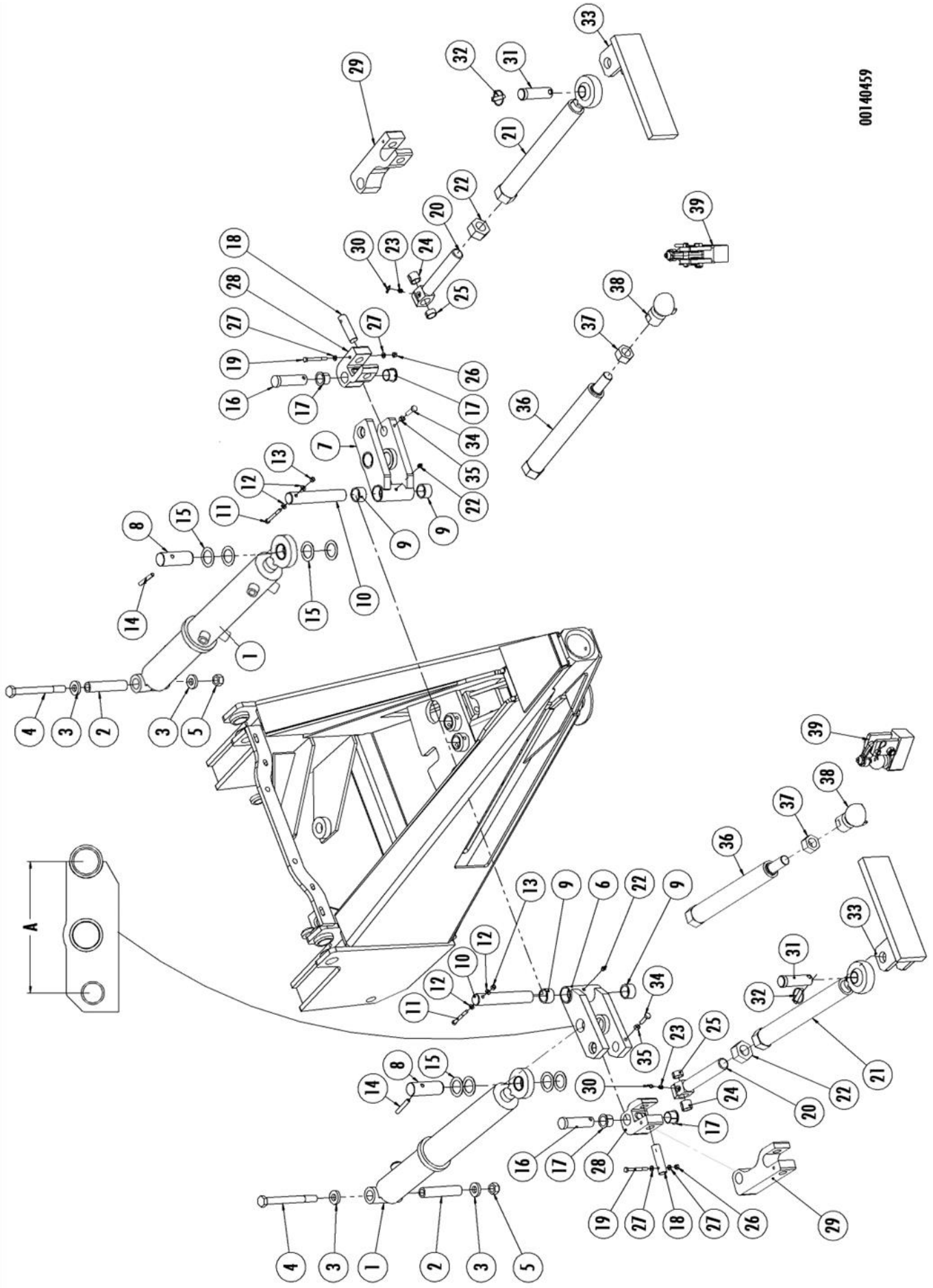
6.4 Hydraulische losbreekrem / Hydraulic breakaway brake / Hydraulik abtrünnigen brems

| Nr. | Art. nr. | Type | Omschrijving | Description | Benennung | Qty. |
|-----|----------|------|----------------------------------|---------------------------------|---------------------------------|------|
| 1 | 355.0826 | | Terugslagklep veerb. enkel 1/2" | Recoil Valve 1/2" | Rückschlagventil single 1/2" | 1 |
| 2 | 900.0314 | | Kogelkraan-3 1/2" + gat | Ball valve-3 1/2" + hole | Kugelhahn -3 1/2" + loch | 1 |
| 3 | 355.0152 | | Kopp. RAL 15-R 1/2 WD-DKO | Coupling RAL 15-R 1/2 WD-DKO | Kupplung RAL 15-R 1/2 WD-DKO | 2 |
| 4 | 355.0249 | | Kopp. GSE-15LF 1/2" (schotk) | Coupling GSE-15LF 1/2" (schotk) | Kupplung GSE-15LF 1/2" (schotk) | 1 |
| 5 | 355.0245 | | Kopp. XLEL 15-DKO | Coupling XLEL 15-DKO | Kupplung XLEL 15-DKO | 3 |
| 6 | 938.2163 | | LBR plaat RA 10(0)(0) | LBR console | LBR Konsole | 1 |
| 7 | 355.0144 | | Kopp. XTEL 15-DKO | Coupling XTEL 15-DKO | Kupplung XTEL 15-DKO | 1 |
| 8 | 355.0174 | | Kopp. KORL 15/12-DKO | Coupling KORL 15/12-DKO | Kupplung KORL 15/12-DKO | 1 |
| 9 | 355.0284 | | Manom.kopp.MAVEL-12R | Press. Coupling MAVEL-12R | Manom. Coupling MAVEL-12R | 1 |
| 10 | 355.0302 | | Manometer 0-250bar rd.63 RVS | Pressure gauge 0-250bar | Manometer 0-250bar | 1 |
| 11 | 316.0732 | | Sluitring A23 Ev | Washer A23 | Scheibe A23 | 4 |
| 12 | 316.0925 | | Tandveerring A23 Ev (M22) buiten | Spring ring A23 Ev (M22) | Federring A23 Ev (M22) | 2 |
| 13 | 301.0806 | | Tapbout M8x20 (8.8) Ev | Bolt M8x20 (8.8) Ev | Bolzen M8x20 (8.8) Ev | 2 |
| 14 | 316.0703 | | Sluitring A8,4 Ev | Washer A8,4 Ev | Scheibe A8,4 Ev | 4 |
| 15 | 306.0312 | | Zelfb. moer M8 (8) Ev | Locking nut M8 (8) Ev | Sicherungsmutter M8 (8) Ev | 2 |
| 16 | 355.0101 | | Kopp. AL 15-R1/2 WD | Coupling AL 15-R1/2 WD | Kupplung AL 15-R1/2 WD | 3 |
| 17 | 355.9001 | | Hydr. leiding 15x1.5 L=41 | Hydr. tube 15x1.5 L=41 | Hydr. Rohr 15x1.5 L=41 | 1 |
| 18 | 355.0112 | | Snijring dl-15 | Cutting ring dl-15 | Schneidring dl-15 | 2 |
| 19 | 355.0111 | | Wartelmoer ml-15 | Nut ml-15 | Mutter ml-15 | 2 |
| 20 | 355.0127 | | Kopp. SVL-15 Blago | Coupling | Kupplung | 1 |
| 21 | 301.0809 | | Tapbout M10x20 (8.8) Ev | Bolt M10x20 (8.8) Ev | Bolzen M10x20 (8.8) Ev | 1 |
| 22 | 303.0207 | | Ringmoer M10 Ev. | Ring nut M10 Ev. | Ringmutter M10 Ev. | 1 |
| 23 | 316.0719 | | Sluitplaat A10,5 Ev | Washer A10,5 Ev | Scheibe A10,5 Ev | 1 |
| 24 | 349.0146 | | Sleutelring 20-25mm | Key ring 20-25mm | Schlüsselring 20-25mm | 1 |
| 25 | 378.0184 | | Nylonkoord Rd.6 Gevl. 16K | Nylon cord RD6 gevl 16k | Nylonschnur RD6 gevl 16k | 4,5m |
| 26 | 316.0701 | | Sluitplaat A13 Ev | Washer A13 Ev | Scheibe A13 Ev | 1 |
| 27 | 417.0522 | | Hydr.slang 1/2"-2/ 500 R-H | Hydr. hose 1/2"-2/ 500 R-H | Hydr. Schlauch 1/2"-2/ 500 R-H | 1 |
| 28 | 301.0804 | | Tapbout M12x35 (8.8) Ev | Bolt M12x35 (8.8) Ev | Bolzen M12x35 (8.8) Ev | 3 |
| 29 | 306.0302 | | Zelfb. moer M12 (8) Ev | Locking nut M12 (8) Ev | Sicherungsmutter M12 (8) Ev | 3 |
| 30 | 355.0111 | | Wartelmoer ml-15 | Nut ml-15 | Mutter ml-15 | 1 |
| 31 | 355.0198 | | Afsluitstop Butzen 15-L | Stop 15-L | Stopfen 15-L | 1 |
| 32 | 355.0890 | | Hydr. membraanaccu 1,4L/80bar | Hydr. diaphragm accumulator | Membranspeicher 1,4L/80bar | 1 |
| 33 | 306.0732 | | Lage moer M33x1.5 (4) Ev | Nut M33x1.5 (4) Ev | Mutter M33x1.5 (4) Ev | 1 |
| 34 | 355.0733 | | Accu-beugel 151 W2 tbv 1.4L | Accumulator bracket 151 | Akkumulator console 151 | 1 |
| 35 | 316.0741 | | Sluitring A15 Ev | Washer | Scheibe | 6 |
| 36 | 960.1093 | WI | Adapter WI | Adapter WI | Adapter WI | 1 |



6.5 Stuurset 2A / Steering set 2A / Steuer Set 2A

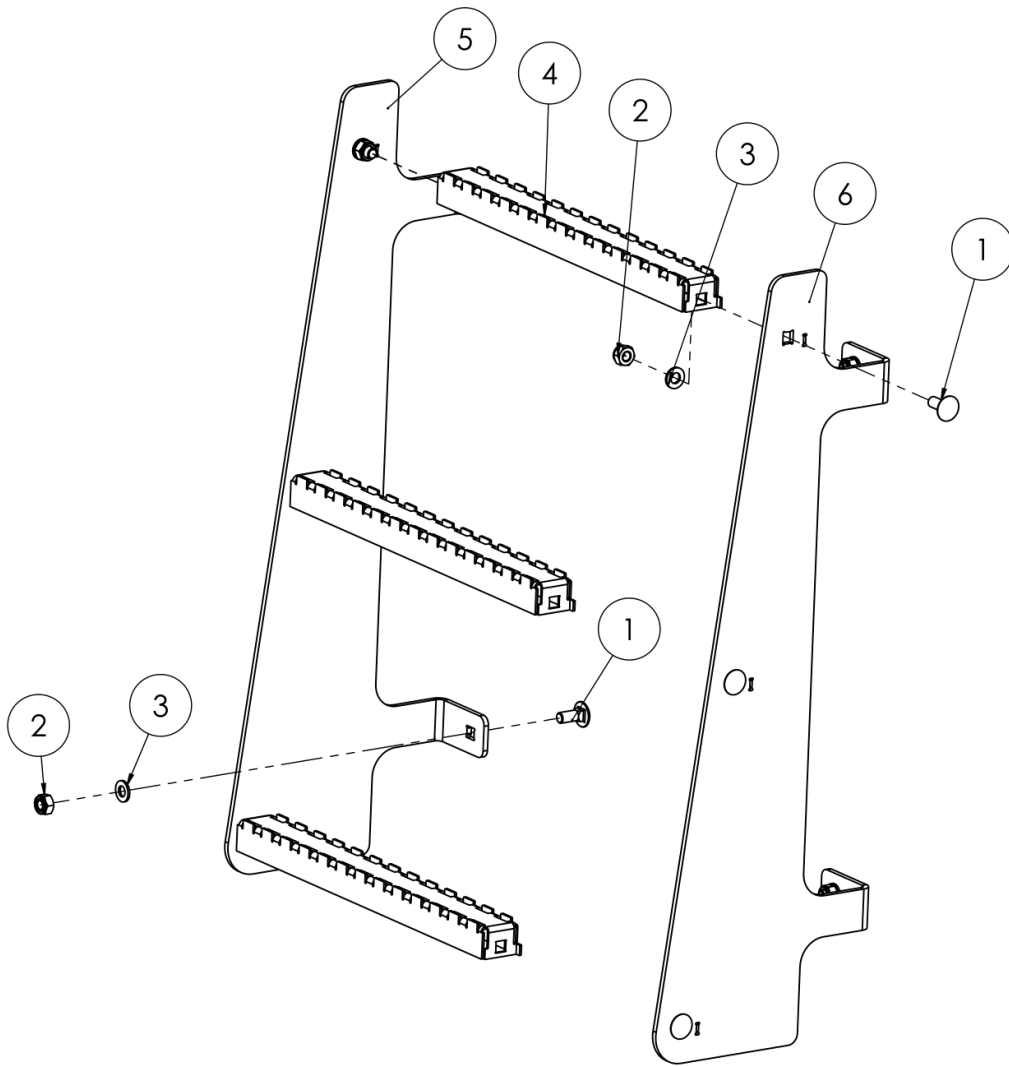
| Nr. | Art. nr. | Type | Omschrijving | Description | Benennung | Qty. |
|-----|----------|-------------------|--------------------------------|-----------------------------|---------------------------------|------|
| 1 | 355.3007 | TA-30/HG | Hydraulische cilinder | Hydraulic cylinder | Hydraulik Zylinder | 1 |
| | 454.0858 | | Afdichtingset voor 355.3007 | Set of seals for 355.3007 | Dichtungssatz für 355.3007 | 1 |
| | 355.3008 | TAL-18/-24 | Hydraulische cilinder | Hydraulic Cylinder | Hydraulik Zylinder | 1 |
| | 454.0860 | | Afdichtingset voor 355.3008 | Set of seals for 355.3008 | Dichtungssatz für 355.3008 | 1 |
| | 355.0599 | HG-ADR | Hydraulische cilinder | Hydraulic Cylinder | Hydraulik Zylinder | 1 |
| | 454.0089 | | Afdichtingset voor 355.0599 | Set of seals for 355.0599 | Dichtungssatz für 355.0599 | 1 |
| 2 | 926.0782 | TAL-18/24 | Scharnierbus | Bush | Buchse | 1 |
| | 926.0786 | TAL-30/HG | Scharnierbus | Bush | Buchse | 1 |
| 3 | 316.0738 | | Sluitring A21 EV | Washer A21 | Scheibe A21 | 2 |
| 4 | 301.7002 | TAL-18/-24 | Bout M20x200 (8.8) Ev | Bolt M20x200 (8.8) | Bolzen M20x200 (8.8) | 1 |
| | 301.7005 | TAL-30/HG | Bout M20x220 (8.8) Ev | Bolt M20x220 (8.8) | Bolzen M20x220 (8.8) | 1 |
| 5 | 306.0314 | | Zelfb. moer M20 (8) Ev | Locking Nut M20 (8) | Sieicherungsmutter M20 (8) | 1 |
| 6 | 969.6690 | A=250mm | Stuurhefboom 250 Rechts | Steering lever 250 right | Steuerhebel 250 rechts | 1 |
| | 969.6117 | A=200mm | Stuurhefboom 200 Rechts | Steering lever 200 right | Steuerhebel 200 rechts | 1 |
| 7 | 921.1129 | | Scharnierpen | Pivoting pin | Scharnierbolzen | 1 |
| 8 | 402.0304 | | Lagerbus | Bearing Bush | Lagerbuchse | 1 |
| 9 | 921.0697 | | Scharnieras | Pivoting bolt | Scharnierbolzen | 1 |
| 10 | 301.0730 | | Bout M8x70 (8.8) Ev | Bolt M8x70 (8.8) | Bolzen M8x70 (8.8) | 1 |
| 11 | 316.0703 | | Sluitring A8.4 Ev | Washer A8.4 | Scheibe A8.4 | 2 |
| 12 | 306.0312 | | Zelfb. moer M8 (8) Ev | Locking Nut M8 (8) | Sieicherungsmutter M8 (8) | 1 |
| 13 | 312.0119 | | Spanstift 10x70 | Tension-pin 10x70 | Spannstifte 10x70 | 1 |
| 14 | 403.0112 | | Axiaalschijf | Axial disc | Axial schiebe | 4 |
| 15 | 921.1157 | | Scharnierpen | Pivoting pin | Scharnierbolzen | 1 |
| 16 | 402.0313 | | Glijlager | Plain bearing | Gleitlager | 1 |
| 17 | 921.1151 | | Pen | Pin | Pin | 1 |
| 18 | 301.0721 | | Bout M8x80 (8.8) Ev | Bolt M8x80 (8.8) | Bolzen M8x80 (8.8) | 1 |
| 19 | 900.0676 | | Topstangspindel M36 | Steeringbar spindle M36 | Gewindebolzen M36 | 1 |
| 20 | 969.6691 | A=200mm | Stuurstang 200 met stangkop 32 | Steeringbar 200 with eye 32 | Steuergestange 200 Gelenköse 32 | 1 |
| | 969.7234 | A=250mm | Stuurstang 250 met stangkop 32 | Steeringbar 250 with eye 32 | Steuergestange 250 Gelenköse 32 | 1 |
| 21 | 306.0725 | | Moer M36 (8) Ev | Nut M36 (8) | Mutter M36 (8) | 1 |
| 22 | 342.0103 | | Vetnippel M10x1 -180 | Grease nipple M10x1-180 | Fett Nippel M10x1-180 | 1 |
| 23 | 402.0311 | | Inspanbus 32x25 L25 EG | Bush 32x25 L25 EG | Spannbuchse 32x25 L25 EG | 1 |
| 24 | 402.0312 | | Inspanbus 32x25 L14 EG | Bush 32x25 L14 EG | Spannbuchse 32x25 L14 EG | 1 |
| 25 | 306.0312 | | Zelfb. Moer M8 (8) EV | Locknut M8 (8) | Sicherungsmutter M8 (8) | 1 |
| 26 | 316.0703 | | Sluitring A 8.4 Ev | Washer 8.4 | Scheibe 8.4 | 2 |
| 27 | 913.3079 | A=250mm | Gaffelblok stuurstang 250 | Fork steeringbar 250 | Gabelblock 250 | 1 |
| 28 | 913.2938 | A=200mm | Gaffelblok Stuurstang 200 | Fork steeringbar 200 | Gabelblock 200 | 1 |
| 29 | 342.0123 | | Vetnippelkap | Grease nipple cap | Schmiernippelkappe | 1 |
| 31 | 921.0439 | | Pen 32-90 12 35-12 gz. | Pin 32mm | Bolzen 32mm | 1 |
| 32 | 375.0146 | | Fergusonclip 11mm | Fergusonclip 11mm | Klappsplinte 11mm | 1 |
| 33 | 969.1478 | | Stuurarm 30 | Steering arm 30 | Steuerhebel 30 | 1 |
| 34 | 301.0846 | | Tapbout M10x45 (8.8) Ev | Bolt M10x45 (8.8) | Bolzen M10x45 (8.8) | 1 |
| 35 | 306.0701 | | Moer M10 (8.8) Ev | Nut M10 (8.8) | Mutter M10 (8.8) | 1 |
| 36 | 969.6695 | A=200mm | Stuurstang ZDO 200 | Steeringbar ZDO 200 | Steuergestange ZDO 200 | 1 |
| | 969.7235 | A=250mm | Stuurstang ZDO 250 | Steeringbar ZDO 250 | Steuergestange ZDO 250 | 1 |
| 37 | 306.0113 | | Moer M30x2 (8) | Nut M30x2 (8) | Mutter M30x2 (8) | 1 |
| 38 | 461.0171 | | Trekkogel K50 | Draweye K50 | Kugelkopf K50 | 1 |
| | 342.0123 | | Smeernippelkap rood | Grease nipple cap red | Schutzkappe Schmiernippel rot | 1 |
| 39 | 461.0221 | | Trekkogelbek | Draweye jaws | Kugelkopf mund | 1 |



00140459

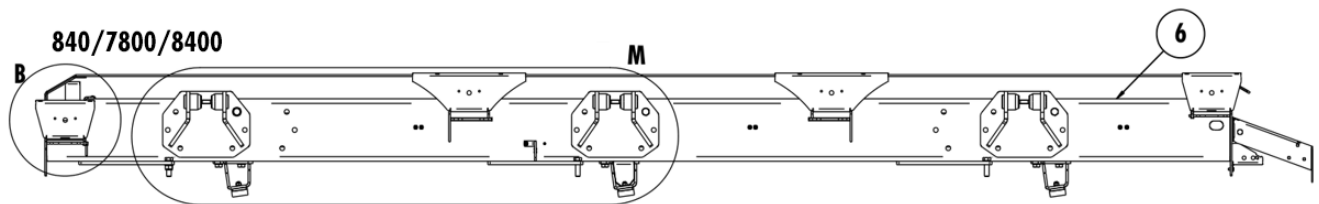
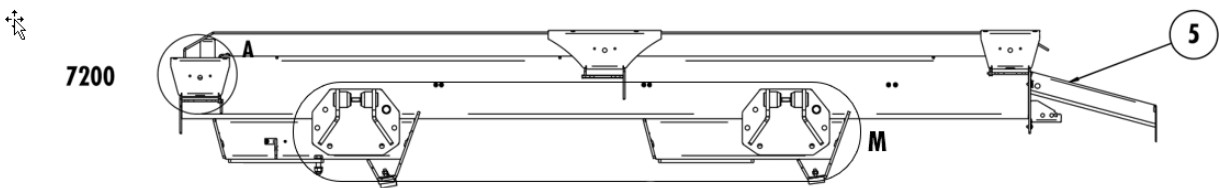
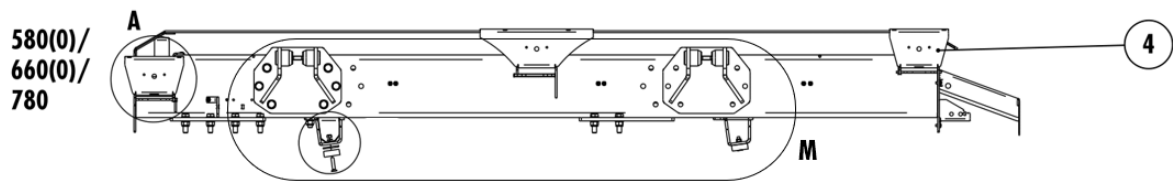
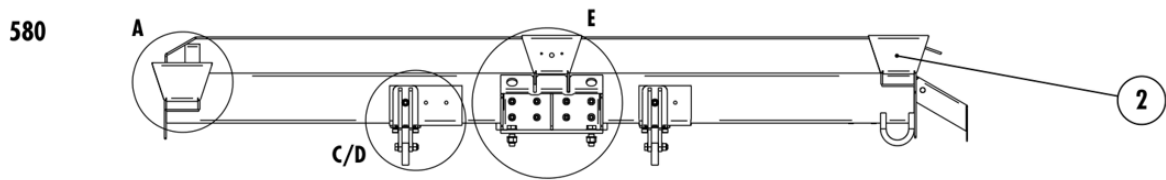
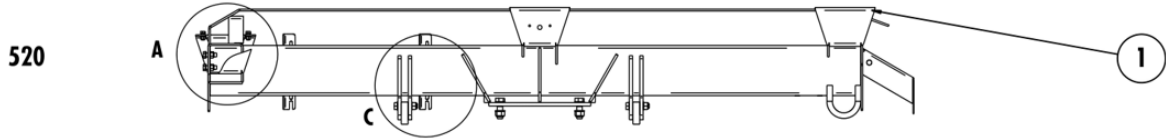
6.6 Stuurset 3A / Steering set 3A / Steuer Set 3A

| Nr. | Art. nr. | Type | Omschrijving | Description | Benennung | Qty. |
|-----|----------|---------|--------------------------------|-------------------------------|---------------------------------|------|
| 1a | 355.3007 | HG-BPW | Hydraulische cilinder | Hydraulic cylinder | Hydraulik Zylinder | 2 |
| | 454.0858 | | Afdichtingset voor 355.3007 | Set of seals for 355.3007 | Dichtungssatz für 355.3007 | 2 |
| 1b | 355.0599 | HG-ADR | Hydraulische cilinder | Hydraulic Cylinder | Hydraulik Zylinder | 1 |
| | 454.0434 | FA | Afdichtingset voor 355.0599 | Set of seals for 355.0599 | Dichtungssatz für 355.0599 | 1 |
| | 454.0089 | CY | Afdichtingset voor 355.0599 | Set of seals for 355.0599 | Dichtungssatz für 355.0599 | 1 |
| 2 | 926.0786 | | Scharnierbus | Bush | Buchse | 2 |
| 3 | 316.0738 | | Sluitring A21 EV | Washer A21 | Scheibe A21 | 4 |
| 4 | 301.7005 | | Bout M20x220 (8.8) Ev | Bolt M20x220 (8.8) | Bolzen M20x220 (8.8) | 2 |
| 5 | 306.0314 | | Zelfb. moer M20 (8) Ev | Locking Nut M20 (8) | Sieicherungsmutter M20 (8) | 2 |
| 6 | 969.6690 | A=250mm | Stuurhefboom 250 Rechts | Steering lever 250 right | Steuerhebel 250 rechts | 1 |
| | 969.6117 | A=200mm | Stuurhefboom 200 Rechts | Steering lever 200 right | Steuerhebel 200 rechts | 1 |
| 7 | 969.6267 | A=250mm | Stuurhefboom 250 Links | Steering lever 250 left | Steuerhebel 250 links | 1 |
| | 969.7473 | A=200mm | Stuurhefboom 200 Links | Steering lever 200 left | Steuerhebel 200 links | 1 |
| 8 | 921.1129 | | Scharnierpen | Pivoting pin | Scharnierbolzen | 2 |
| 9 | 402.0304 | | Lagerbus | Bearing Bush | Lagerbuchse | 4 |
| 10 | 921.0697 | | Scharnieras | Pivoting bolt | Scharnierbolzen | 2 |
| 11 | 301.0730 | | Bout M8x70 (8.8) Ev | Bolt M8x70 (8.8) | Bolzen M8x70 (8.8) | 2 |
| 12 | 316.0703 | | Sluitring A8.4 Ev | Washer A8.4 | Scheibe A8.4 | 4 |
| 13 | 306.0312 | | Zelfb. moer M8 (8) Ev | Locking Nut M8 (8) | Sieicherungsmutter M8 (8) | 2 |
| 14 | 312.0119 | | Spanstift 10x70 | Tension-pin 10x70 | Spannstifte 10x70 | 2 |
| 15 | 403.0112 | | Axiaalschijf | Axial disc | Axial scheibe | 8 |
| 16 | 921.1157 | | Scharnierpen | Pivoting pin | Scharnierbolzen | 2 |
| 17 | 402.0313 | | Glijlager | Plain bearing | Gleitlager | 4 |
| 18 | 921.1151 | | Pen | Pin | Pin | 2 |
| 19 | 301.0721 | | Bout M8x80 (8.8) Ev | Bolt M8x80 (8.8) | Bolzen M8x80 (8.8) | 2 |
| 20 | 900.0676 | | Topstangspindel M36 | Steeringbar spindle M36 | Gewindebolzen M36 | 2 |
| 21 | 969.6691 | A=200mm | Stuurstang 200 met stangkop 32 | Steeringbar 200 with eye 32 | Steuergestange 200 Gelenköse 32 | 2 |
| | 969.6695 | A=200mm | Stuurstang 200 met kogelkop 50 | Steeringbar 200 with ballhead | Steuergestange 200 Kugel 50 | 2 |
| | 969.7234 | A=250mm | Stuurstang 250 met stangkop 32 | Steeringbar 250 with eye 32 | Steuergestange 250 Gelenköse 32 | 2 |
| | 969.7235 | A=250mm | Stuurstang 250 met kogelkop 50 | Steeringbar 250 with ballhead | Steuergestange 250 Kugel 50 | 2 |
| 22 | 306.0725 | | Moer M36 (8) Ev | Nut M36 (8) | Mutter M36 (8) | 2 |
| 23 | 342.0103 | | Vetnippel M10x1 -180 | Grease nipple M10x1-180 | Fett Nippel M10x1-180 | 2 |
| 24 | 402.0311 | | Inspanbus 32x25 L25 EG | Bush 32x25 L25 EG | Spannbuchse 32x25 L25 EG | 2 |
| 25 | 402.0312 | | Inspanbus 32x25 L14 EG | Bush 32x25 L14 EG | Spannbuchse 32x25 L14 EG | 2 |
| 26 | 306.0312 | | Zelfb. Moer M8 (8) EV | Locknut M8 (8) | Sicherungsmutter M8 (8) | 2 |
| 27 | 316.0703 | | Sluitring A 8.4 Ev | Washer 8.4 | Scheibe 8.4 | 4 |
| 28 | 913.3079 | A=250mm | Gaffelblok stuurstang 250 | Fork steeringbar 250 | Gabelblock 250 | 2 |
| | 913.2938 | A=200mm | Gaffelblok Stuurstang 200 | Fork steeringbar 200 | Gabelblock 200 | 2 |
| | 342.0123 | | Smeernippelkap rood | Grease nipple cap | Schmiernippelschutzs | 2 |
| 31 | 921.0439 | | Pen 32-90 12 35-12 gz. | Pin 32mm | Bolzen 32mm | 2 |
| 32 | 375.0146 | | Fergusonclip 11mm | Fergusonclip 11mm | Klappsplinte 11mm | 2 |
| 33 | 969.1478 | | Stuurarm 30 | Steering arm 30 | Steuerhebel 30 | 2 |
| 34 | 301.0846 | | Tapbout M10x45 (8.8) Ev | Bolt M10x45 (8.8) | Bolzen M10x45 (8.8) | 2 |
| 35 | 306.0701 | | Moer M10 (8.8) Ev | Nut M10 (8.8) | Mutter M10 (8.8) | 2 |
| 36 | 969.6695 | | Stuurstang ZDO 200 | Steeringbar ZDO 200 | Steuerstange ZDO 200 | 2 |
| | 969.7235 | | Stuurstang ZDO 250 | Steeringbar ZDO 250 | Steuerstange ZDO 250 | 2 |
| 37 | 306.0113 | | Moer M30x2 (8) | Nut M30x2 (8) | Mutter M30x2 (8) | 2 |
| 38 | 461.0171 | | Trekkogel K50 | Draweye K50 | Kugelkopf K50 | 2 |
| 39 | 461.0221 | | Trekkogelbek | Draweye jaws | Kugelkopf mund | 2 |



7 Trap / Stair / Treppe

| Nr. | Art. nr. | Type | Omschrijving | Description | Benennung | Qty. |
|-----|----------|----------------|--------------------------|---------------------------|----------------------------------|------|
| 1 | 303.0727 | | Slotbout M10x25 (8.8) Ev | Lock bolt M10x25 (8.8) EV | Sicherungsbolzen M10x25 (8,8) EV | 10 |
| 2 | 306.0306 | | Zelfb. moer M10 8 Ev | Locking nut M10 8 EV | selbst. Mutter M10 8 EV | 10 |
| 3 | 316.0705 | | Sluitring A10.5 Ev | Washer A10.5 EV | Unterlegscheibe A10,5 EV | 10 |
| 4 | 930.3865 | | Traptrede 400mm Ev. | Stair tread 400mm EV. | Treppenstufe 400 mm EV. | 3 |
| 5 | 930.3868 | RA-1000 | Zijplaat Trap R | Side plate stairs R | Seitenblech Treppe R | 1 |
| | 930.3866 | RA-100 | Zijplaat Trap R | Side plate stairs R | Seitenblech Treppe R | 1 |
| 6 | 930.3869 | RA-1000 | Zijplaat trap L | Side plate stairs L | Seitenblech Treppe L | 1 |
| | 930.3867 | RA-100 | Zijplaat trap L | Side plate stairs L | Seitenblech Treppe L | 1 |



8 Tandems

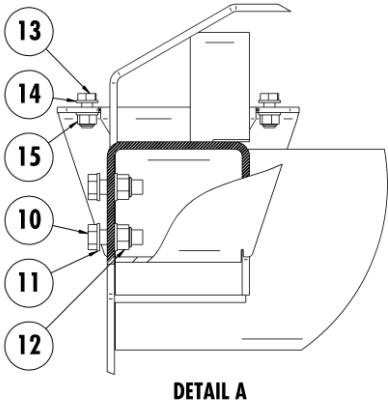
8.1 Tandemframes

| Nr. | Art. Nr. | Type | Omschrijving | Description | Benennung | Qty. |
|-----|----------|----------------------|--------------|-------------|-------------|------|
| 1 | 969.7708 | 520 | Tandemframe | Tandemframe | Tandemframe | - |
| 2 | 969.7706 | 580N | Tandemframe | Tandemframe | Tandemframe | - |
| | 969.7864 | 580N WI | Tandemframe | Tandemframe | Tandemframe | - |
| 4 | 960.2104 | 580(0) HG1585 | Tandemframe | Tandemframe | Tandemframe | - |
| | 960.2105 | 660(0) HG1805 | Tandemframe | Tandemframe | Tandemframe | - |
| | 960.2157 | 660(0) HG1585 | Tandemframe | Tandemframe | Tandemframe | - |
| | 969.2106 | 780 HG1585 | Tandemframe | Tandemframe | Tandemframe | - |
| 5 | 960.2296 | 7200 | Tandemframe | Tandemframe | Tandemframe | - |
| 6 | 960.2108 | 840 | Tandemframe | Tandemframe | Tandemframe | - |
| | 960.2107 | 7800/8400 | Tandemframe | Tandemframe | Tandemframe | - |

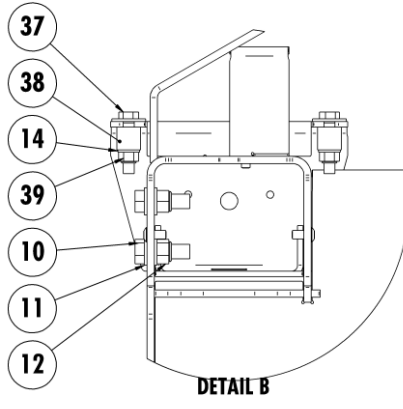
Detail A tot en met M : Zie volgende pagina

Detail A until M : See next page

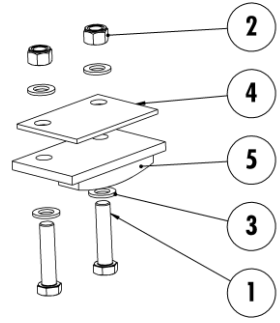
Detail A bis zum M : Schau nächste Seite



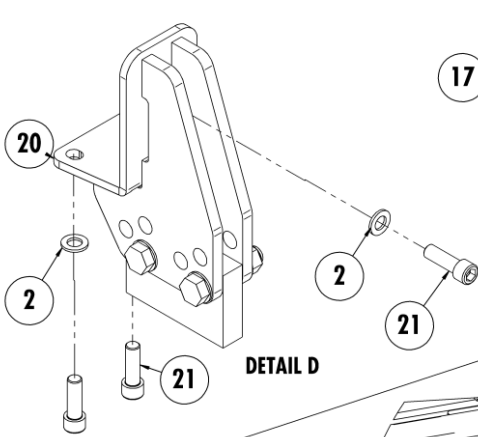
DETAIL A



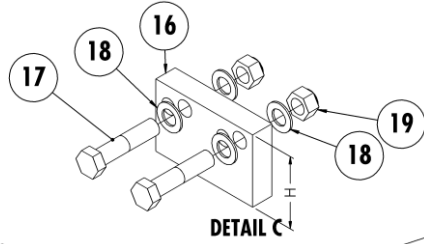
DETAIL B



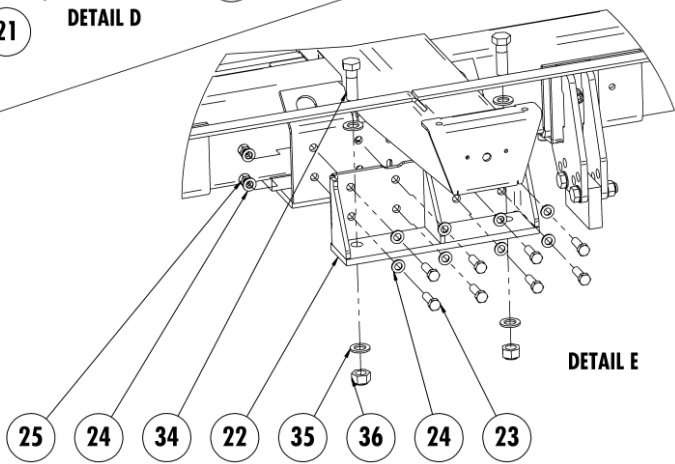
DETAIL F



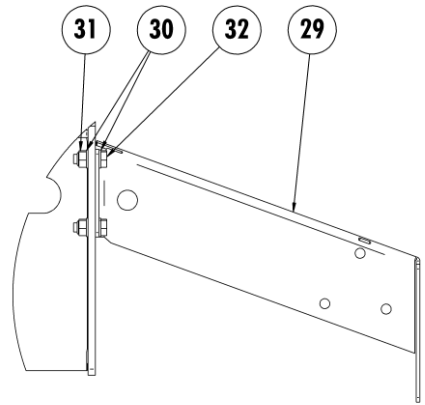
DETAIL D



DETAIL C



DETAIL E

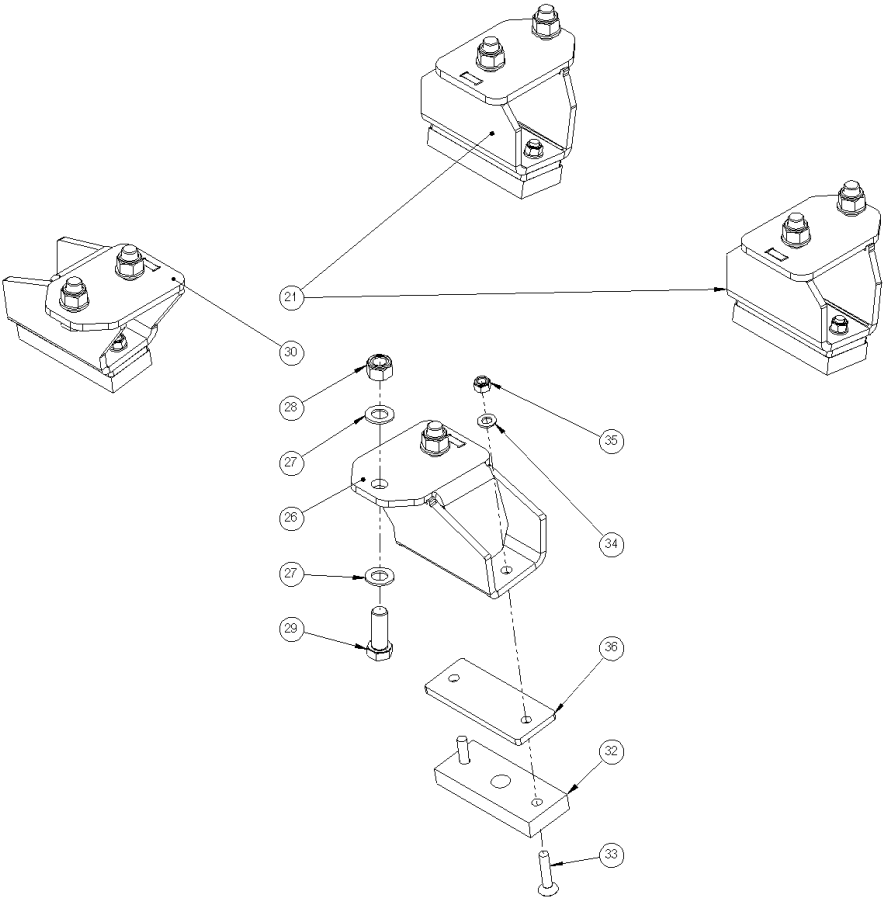
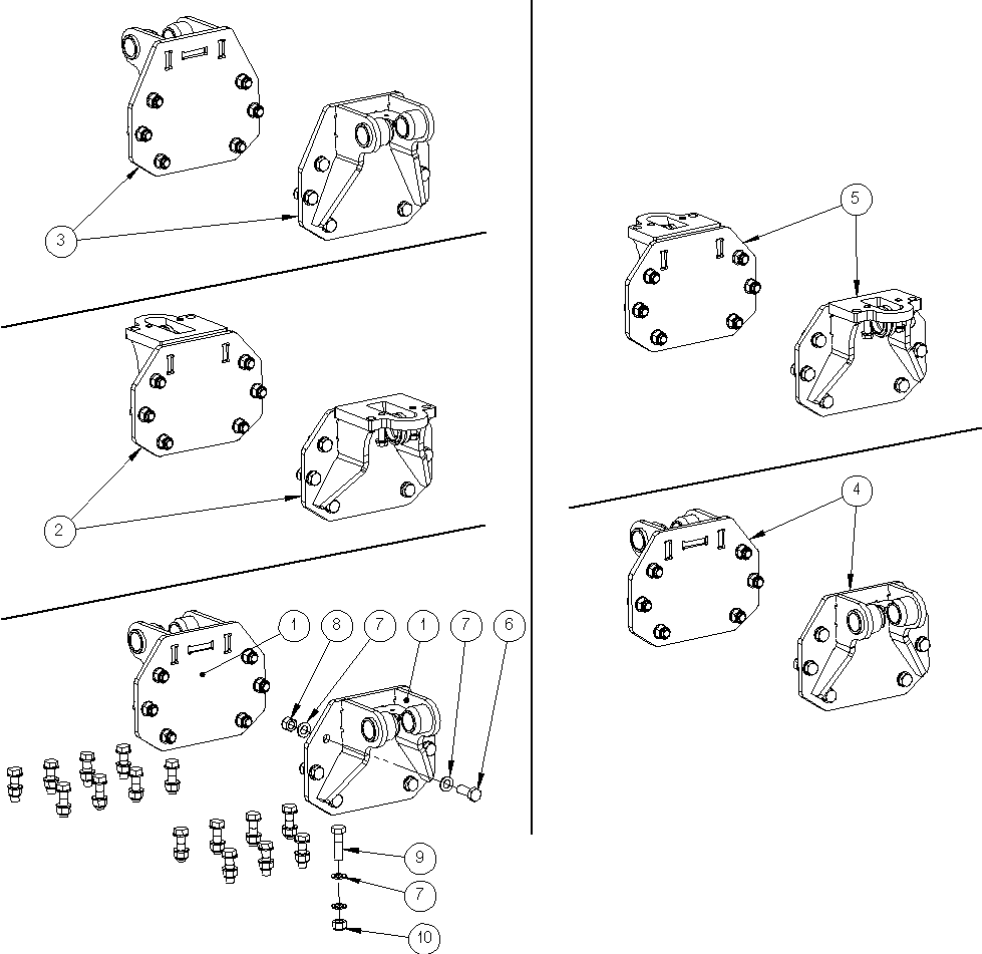


DETAIL H

8.1.1 Detail A – H

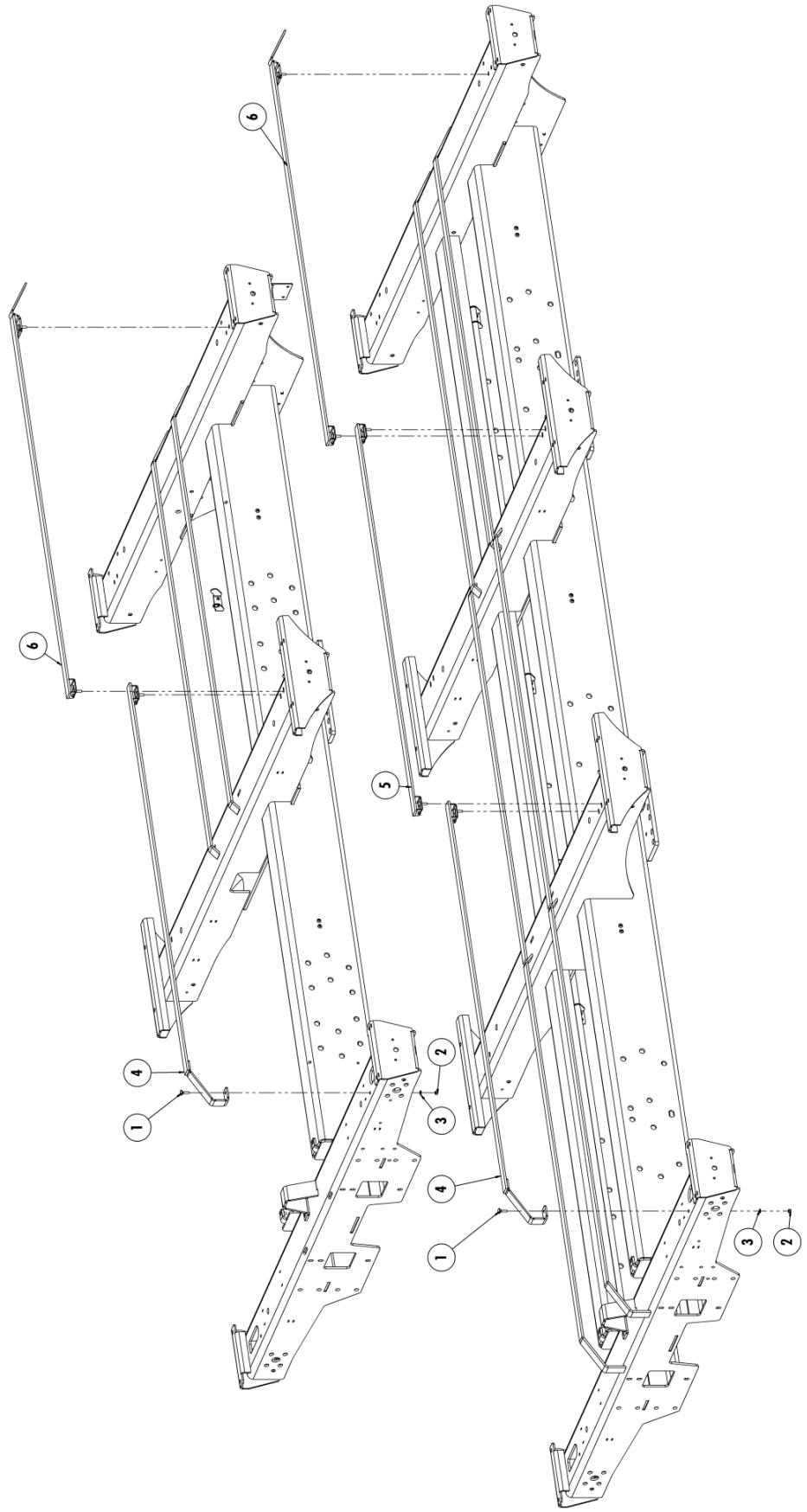
| Nr. | Art. Nr. | Type | Omschrijving | Description | Benennung | Qty. |
|-----|----------|----------|---------------------------------|-----------------------------|-------------------------------|------|
| 1 | 301.0745 | | Bout M16x70 (8.8) Ev | Bolt M16x70 (8.8) | Bolzen M16x70 (8.8) | - |
| 2 | 306.0303 | | Zelfb. Moer M16 (8.8) Ev | Locking Nut M16 (8.8) | Sicherungsmutter M16 (8.8) | - |
| 3 | 316.0707 | | Sluitring A17 Ev | Washer A17 | Scheibe A17 | - |
| 4/6 | 913.3083 | | Vulstrip-5 pendelbegrenzing | Fill strip-5 | Füll Strip-5 | - |
| | 913.3082 | | Vulstrip-10 pendelbegrenzing | Fill strip-10 | Füll Strip-10 | - |
| | 913.3081 | | Vulstrip-30 pendelbegrenzing | Fill strip-30 | Füll Strip-30 | - |
| 5 | 969.6412 | | Afstempel console TAM-30 | Fixing Plate TAM-30 | Befestigungs Platte TAM-30 | 4 |
| 10 | 301.0845 | | Bout M16x50 (8.8) Ev | Bolt M16x50 (8.8) | Bolzen M16x50 (8.8) | - |
| 11 | 316.0707 | | Sluitring A17 Ev | Washer A17 | Scheibe A17 | - |
| 12 | 306.0303 | | Zelfb. Moer M16 (8.8) Ev | Locking Nut M16 (8.8) | Sicherungsmutter M16 (8.8) | - |
| 13 | 301.0812 | | Tapbout M12x35 (10.9) Ev | Bolt M12x35 (10.9) | Bolzen M12x35 (10.9) | - |
| 14 | 316.0702 | | Sluitring A13 Ev | Washer A13 | Scheibe A13 | - |
| 15 | 306.3002 | | Zelfb. Moer M12 (10) Ev | Locking Nut M12 (10) | Sicherungsmutter M12 (10) | - |
| 16 | 913.2778 | H=100 mm | Afstempelblok TAL 18/24 | Bump stop console TAL 18/24 | Schlenker Stop TAL 18/24 | 4 |
| | 913.3243 | H=130 mm | Afstempelblok TAL 18/24 | Bump stop console TAL 18/24 | Schlenker Stop TAL 18/24 | 4 |
| 17 | 301.0771 | | Bout M20x90 (8.8) Ev | Bolt M20x90 | Bolzen M20x90 | - |
| 18 | 316.0725 | | Sluitring A21 Ev | Washer A21 | Scheibe A21 | - |
| 19 | 306.0314 | | Zelfb. moer M20 (8) Ev | Locking Nut M20 (8) | Sicherungsmutter M20 (8) | - |
| 20 | 969.6409 | | Afstempel console TAL 18/24 | Fixing Plate TAL 18/24 | Befestigungs Platte TAL 18/24 | 4 |
| 21 | 302.0640 | | Cil. Kopbout M16x50 (8.8) Ev | Cyl. Head bolt M16x50 (8.8) | Zylinderbolzen M16x50 (8.8) | - |
| 22 | 983.9058 | | Tandemzijkbok cpl | Tandem support cpl | Tandem bock kpl | 2 |
| 23 | 301.0845 | | Tapbout M16x50 (8.8) Ev | Bolt M16x50 (8.8) | Bolzen M16x50 (8.8) | - |
| 24 | 316.0707 | | Sluitring A17 Ev | Washer A17 | Scheibe A17 | - |
| 25 | 306.0303 | | Zelfb. Moer M16 (8.8) Ev | Locking Nut M16 (8.8) | Sicherungsmutter M16 (8.8) | - |
| 29 | 937.8742 | 7800 | Bumpersteun GTF-216 | Bumper support GTF-216 | Stoßstange befestigung GTF- | 2 |
| | 937.8743 | 840(0) | Bumpersteun GTF-356 | Bumper support GTF-356 | Stoßstange befestigung GTF- | 2 |
| 30 | 316.0705 | | Sluitring A10,5 Ev | Washer A10,5 | Scheibe A10,5 | - |
| 31 | 306.0306 | | Zelfb. moer M10 (8) Ev | Locking Nut M10 (8) | Sicherungsmutter M10 (8) | - |
| 32 | 301.0811 | | Tapbout M10x30 (8.8) Ev Din 933 | Bolt M10x30 (8.8) | Bolzen M10x30 (8.8) | - |
| 34 | 301.0790 | | Bout M24x2 L=75 (8.8) Ev | Bolt M24x2 L=75 (8.8) | Bolzen M24x2 L=75 (8.8) | - |
| 35 | 316.0727 | | Sluitring A26 Ev | Washer A26 | Scheibe A26 | - |
| 36 | 306.0333 | | Zelfb. Moer M24x2 (8) Ev | Locking Nut M24x2 (8) | Sicherungsmutter M24x2 (8) | - |
| 37 | 301.7011 | | Bout M12x1,5 L=60 (10.9) Ev | Bolt M12x1,5 L=60 (10.9) | Bolzen M12x1,5 L=60 (10.9) | - |
| 38 | 926.2068 | | Bus 26x6,5 L=25 (-0/+0,5) Gz | Bush 26x6,5 L=25 (-0/+0,5) | Buschse 26x6,5 L=25 (- | - |
| 39 | 306.0400 | | Zelfb. Moer M12x1,5 (10) Ev | Locking Nut M12 (10) | Sicherungsmutter M12 (10) | - |
| 40 | 301.0729 | | Bout M12x50 (8.8) Ev | Bolt M12x50 (8.8) | Bolzen M12x50 (8.8) | - |

Detail M



8.1.2 Detail M

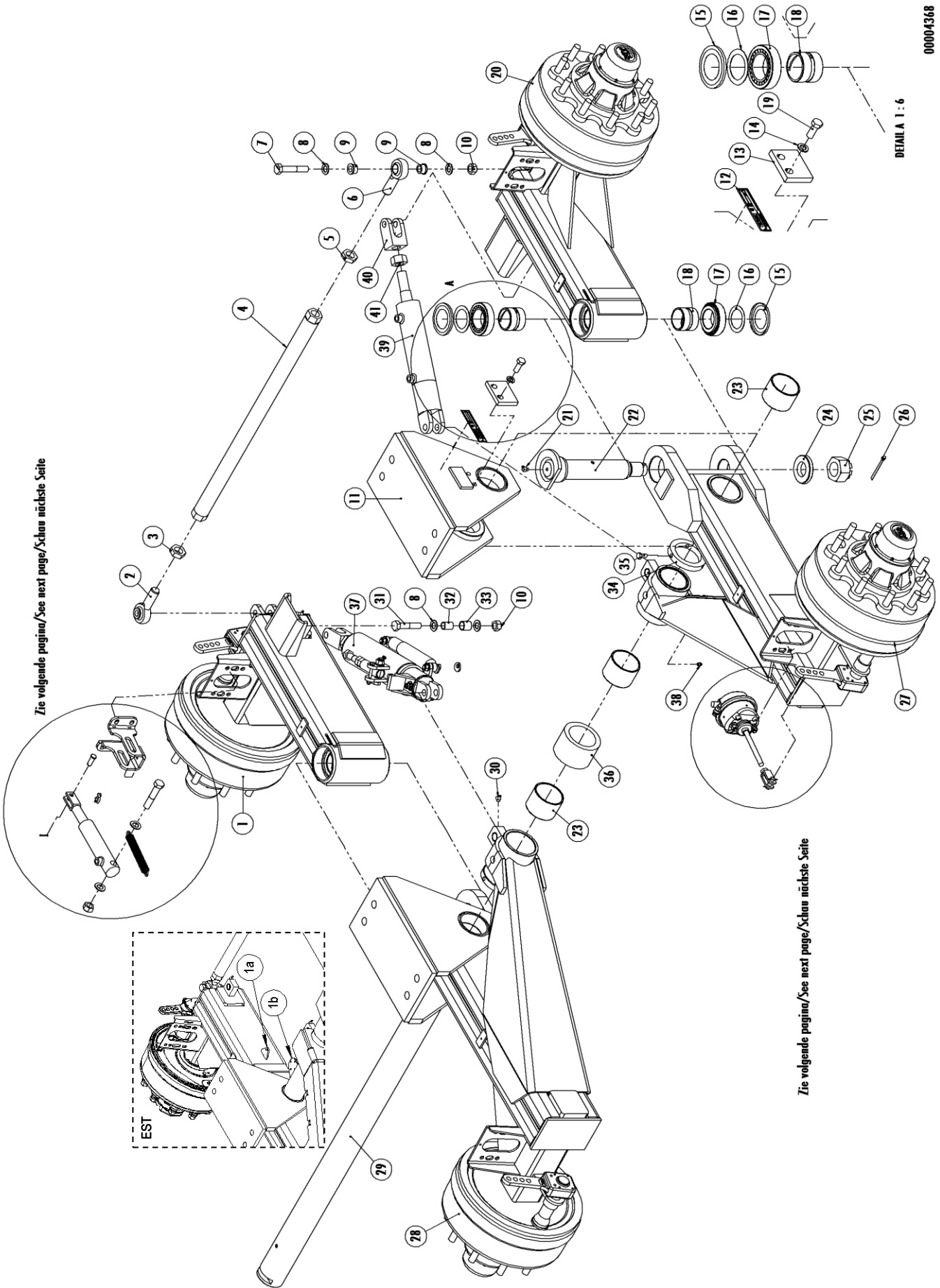
| Nr. | Art. Nr. | Axle type | Omschrijving | Description | Benennung | Qty. | |
|-----|----------|----------------------|---------------------------|-------------------------------|---------------------------------|------|-----|
| | | | | | | 2A | 3A |
| 1 | 960.1470 | Fixed | Veercilindersteun | Cylinder Console | Zylinder Konsole | 2 | 2 |
| 2 | 960.1995 | Fixed - WI | Cilindersteun weegunit | Console weighing unit | Konsole Wiege-installation | 2 | 2 |
| 3 | 960.1472 | Fixed - SA | Cilindersteun schuifas | Console extendible axle | Konsole ausschiebbare Achse | 2 | 2 |
| 4 | 960.1471 | Steering | Veercilindersteun | Cylinder Console | Zylinder Konsole | 2 | 4 |
| 5 | 960.1994 | Steering - WI | Cilindersteun weegunit | Console weighing unit | Konsole Wiege-installation | 2 | 4 |
| 6 | 301.0851 | | Tapbout M20x55 (8.8) | Bolt M20x55 (8.8) | Bolzen M20x55 (8.8) | 24 | 36 |
| 7 | 316.0725 | | Sluitring A21 Ev | Washer A21 | Scheibe A21 | 112 | 168 |
| 8 | 306.0314 | | Zelfb. moer M20 8 Ev | Locking Nut M20 (8.8) | Sicherungsmutter M20 (8.8) | 24 | 36 |
| 9 | 301.0779 | | Bout M20x1.5 L=70 (8.8) | Bolt M20x1.5 L=70 (8.8) | Bolzen M20x1.5 L=70 (8.8) | 32 | 48 |
| 10 | 306.0309 | | Zelfb. moer M20x1.5 8 | Locking Nut M20 x1.5 (8.8) | Sicherungsmutter M20 x1.5 (8.8) | 32 | 48 |
| 21 | 960.1549 | Steering | Afstampeling | Bump console | Schlenkerkonsole | 2 | 4 |
| 26 | 960.1550 | Fixed | Afstampeling Li | Bump console Left | Schlenkerkonsole Links | 1 | 1 |
| 27 | 316.0725 | | Sluitring A21 Ev | Washer A21 | Scheibe A21 | 8 | 12 |
| 28 | 306.0314 | | Zelfb. moer M20 8 Ev | Locking Nut M20 (8.8) | Sicherungsmutter M20 (8.8) | 4 | 6 |
| 29 | 301.0851 | | Tapbout M20x55 (8.8) Ev | Bolt M20x55 (8.8) | Bolzen M20x55 (8.8) | 4 | 6 |
| 30 | 960.1551 | Fixed | Afstampeling Re | Bump console Right | Schlenkerkonsole Rechts | 1 | 1 |
| 32 | 914.0088 | | Afstempelblok-HG | Bumpstop HG | Schlenkerstop HG | 4 | 6 |
| 33 | 303.1014 | | Pl.verz.bout M12x60 (8.8) | Countersunk bolt M12x60 (8.8) | Zenkschraube M12x60 (8.8) | 8 | 12 |
| 34 | 316.0702 | | Sluitring A13 Ev | Washer A13 | Scheibe A13 | 8 | 12 |
| 35 | 306.0302 | | Zelfb. moer M12 (8) Ev | Locking Nut M12 (8) | Sicherungsmutter M12 (8) | 8 | 12 |
| 36 | 913.3327 | | Vulstrip-10 | Fill strip-10 | Füll Strip-10 | - | - |



8.1.3 Kettinggeleiders / Chain guides / Kettenführungen

| Nr. | Art. Nr. | Type | Omschrijving | Description | Benennung | Qty. |
|-----|----------|----------------------------|-------------------------|------------------------|-------------------------------|------|
| 1 | 303.0721 | | Slotbout M8x30 (4.6) Ev | Coach bolt M8x30 (4.6) | Flachrundschraube M8x30 (4.6) | 8 |
| 2 | 306.0312 | | Zelfb. moer M8 8 | Locking nut M8 8 | Sicherungsmutter M8 8 | 8 |
| 3 | 316.0722 | | Sluitplaat A8.4 ev. | Washer A8.4 ev. | Scheibe A8.4 ev. | 8 |
| 4 | 960.2090 | 660(0)/ 7800/840(0) | Kettinggeleider Voor | Chain guide Front | Kettenführung Vorne | 4 |
| | 960.2297 | 7200 | Kettinggeleider Voor | Chain guide Front | Kettenführung Vorne | 4 |
| | 960.2101 | 780 | Kettinggeleider Voor | Chain guide Front | Kettenführung Vorne | 4 |
| 5 | 960.2091 | 7800/840(0) | Kettinggeleider Midden | Chain guide Middle | Kettenführung Mitten | 4 |
| 6 | 960.2092 | 660(0)/ 7800/840(0) | Kettinggeleider Achter | Chain guide Rear | Kettenführung Hinten | 4 |
| | 960.2298 | 7200 | Kettinggeleider Achter | Chain guide Rear | Kettenführung Hinten | 4 |
| | 960.2102 | 780 | Kettinggeleider Achter | Chain guide Rear | Kettenführung Hinten | 4 |

Zie volgende pagina/See next page/Schau nächste Seite



DETAIL 1:6

00004368

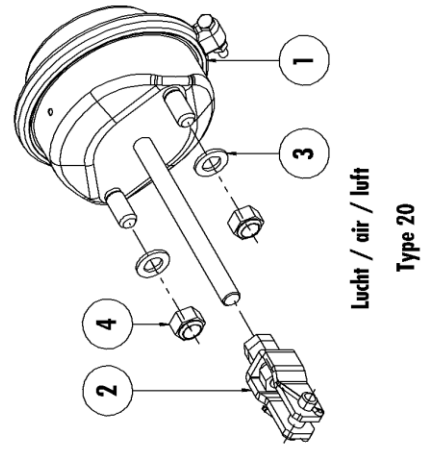
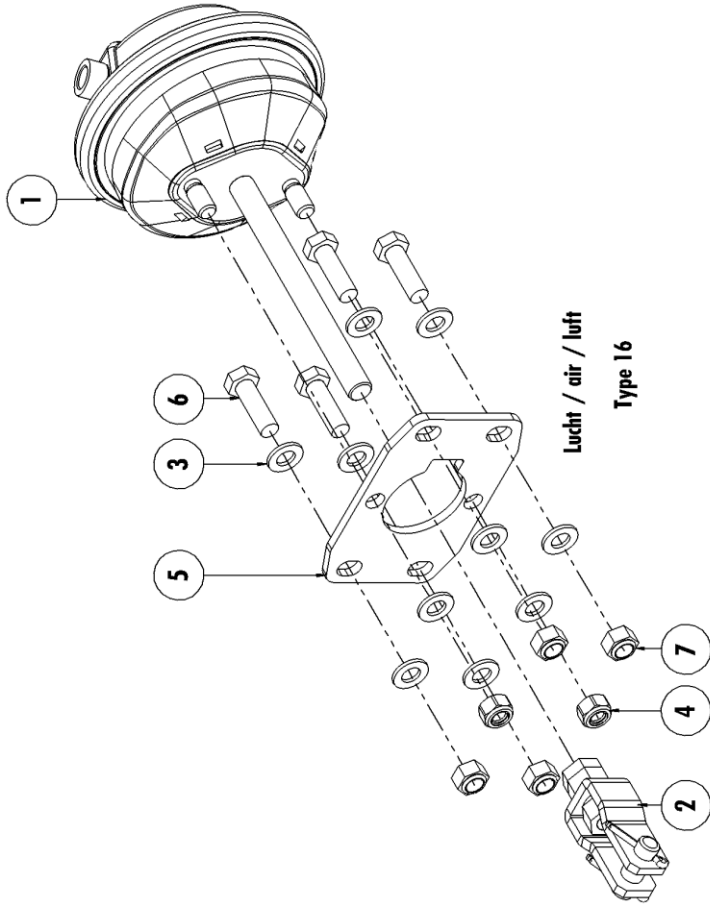
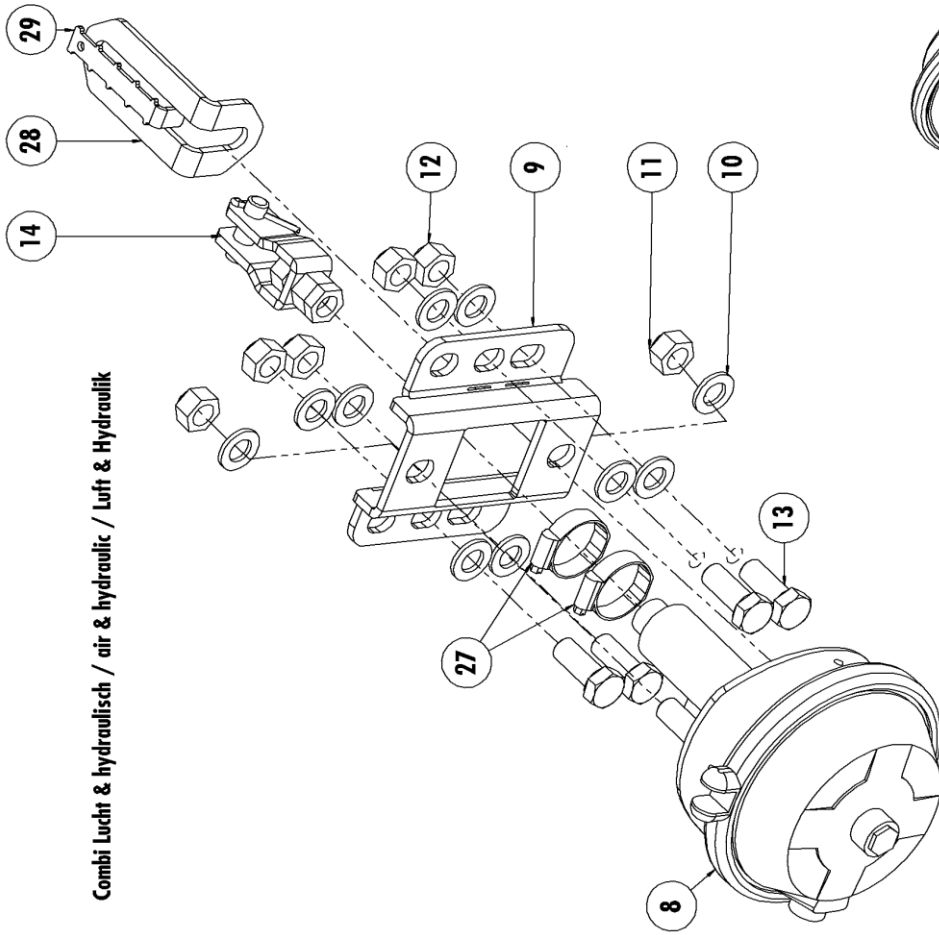
Zie volgende pagina/See next page/Schau nächste Seite

8.2 ADR TAL-24

8.2.1 Tandem ADR TAL-24

| Nr. | Art.nr | Type | Omschrijving | Description | Benennung | Qty. |
|-----|----------|-------------------|--------------------------------|-----------------------------------|-------------------------------------|------|
| | 955.0008 | WB1420 | Tandem TAL-24 1420 412E | Tandem TAL-24 1420 412E | Tandem TAL-24 1420 412E | |
| | 955.0024 | WB1420-EST | Tandem TAL-24 1420 412E EST | Tandem TAL-24 1420 412E EST | Tandem TAL-24 1420 412E EST | |
| | 955.0009 | WB1550 | Tandem TAL-24 1550 412E | Tandem TAL-24 1550 412E | Tandem TAL-24 1550 412E | |
| 1 | 960.2053 | WB1420 | S-arm 1420-412E Rechts | S-arm left 1420-412E Right | S-arm left 1420-412E Rechts | 1 |
| | 960.2095 | WB1550 | S-arm 1550-412E Rechts | S-arm left 1550-412E Right | S-arm left 1550-412E Rechts | 1 |
| 1a | 930.5243 | EST | Steu hoeksensor | Support angle sensor | Stützwinkelsensor | 1 |
| 1b | 930.5242 | EST | Steu hoeksensor | Support angle sensor | Stützwinkelsensor | 1 |
| 2 | 401.0281 | | Stangkop GAKFR 30 PW rechts | Rod end GAKFR 30 PW right | Gelenk GAKFR 30 PW rechts | 1 |
| | 401.0280 | | Stangkop GAKFR 30 PW links | Rod end GAKFR 30 PW left | Gelenk GAKFR 30 Pwlinks | 1 |
| 3 | 306.0378 | | Lage moer M30x2 re Ev | Low nut M30x2 re Ev | Lage Mutter M30x2 re Ev | 1 |
| 4 | 969.1418 | | Spoorst. TAL Sp.2000/M30x2 | Track bar M30x2 | Spurstange M30x2 | 1 |
| 5 | 306.0377 | | Lage moer M30x2 links Ev | Low nut M30x2 left Ev | Lage Mutter M30x2 links Ev | 1 |
| 6 | 401.0280 | | Stangkop GAKFL 30 PW | Rod end GAKFL 30 PW | Gelenk GAKFL 30 PW | 1 |
| 7 | 301.0794 | | Bout M20x110 (8.8) Ev | Bolt M20x110 | Bolzen M20x110 | - |
| 8 | 316.0725 | | Sluitring A21 Ev | Washer A21 | Scheibe A21 | - |
| 9 | 926.0639 | | Vulbus stuurstang TAL tandem | Filling ring | Buschse | 4 |
| 10 | 306.0314 | | Zelfb. Moer M20 (8) Ev | Locking Nut M20 | Sieherungsmutter M20 | - |
| 11 | 960.0830 | | Tandembok | Oscillating console | Pendelboch | 2 |
| 12 | 372.0316 | | Typeplaatje SR Holland | Type plate SR Holland | Typenschild SR Holland | 1 |
| 13 | 912.0835 | | Borgstrip | Locking plate | Sicherungsplatte | 2 |
| 14 | 316.0901 | | Veerring M16 Ev | Spring ring M16 | FederringM16 | - |
| 15 | 452.0112 | | Nilosring 33113 AV | Nilosring 33113 AV | Nilosring 33113 AV | 4 |
| 16 | 403.0133 | | Axiaalschijf AS 6590 | Axial disc AS 6590 | Axiaalscheibe AS 6590 | 4 |
| 17 | 401.0157 | | Kegellager 33113 | Cone bearing 33113 | Kegel Lager 33113 | 4 |
| 18 | 402.0161 | | Bronzen lagerbus | Plain bearing | Gleitlager | 4 |
| 19 | 301.0707 | | Tapbout M16x40 (8.8) Ev | Bolt M16x40 | Bolzen M16x40 | - |
| 20 | 960.2052 | WB1420 | S-arm TAL24/1420-412E Links | S-arm left 24/1420-412E Left | S-arm left 24/1420-412E Links | 1 |
| | 960.2097 | WB1550 | S-arm TAL24/1550-412E Links | S-arm left 24/1550-412E Left | S-arm left 24/1550-412E Links | 1 |
| 21 | 342.0106 | | Vetnippel M10x1-90 | Grease nipple M10x1-90 | Fett Nippel M10x1-90 | 2 |
| 22 | 960.0835 | | Scharnieras TAL 24 | Hinge bolt | Gelenkbolzen | 2 |
| 23 | 402.0160 | | Lagerbus 95 L=75 | Plain bearing 95 L=75 | Gleitlager 95 L=75 | 8 |
| 24 | 921.0228 | | Schijf 50/95-15 | Disc 50/95-15 | Scheibe 50/95-15 | 2 |
| 25 | 306.0372 | | Kroonmoer M48x1.5 | Castle nut M48x1.5 | Kronenmutter M48x1.5 | 2 |
| 26 | 375.0139 | | Splitpen 8x90 Ev | Split pin 8x90 | Splint 8x90 | 2 |
| 27 | 960.2050 | WB1420 | P-arm 1420-412E Links | P-arm left 1420-412E Left | P-arm left 1420-412E Links | 1 |
| | 960.2094 | WB1550 | P-arm 1550-412E Links | P-arm left 1550-412E Left | P-arm left 1550-412E Links | 1 |
| 28 | 960.2051 | WB1420 | P-arm 1420-412E Rechts | P-arm left 1420-412E Right | P-arm left 1420-412E Rechts | 1 |
| | 960.2096 | WB1550 | P-arm 1550-412E Rechts | P-arm left 1550-412E Right | P-arm left 1550-412E Rechts | 1 |
| 29 | 921.0227 | | Pendelas rond 95 L=1401 | Swing axle | Pendelachse | 1 |
| 30 | 342.0104 | | Vetnippel M10x1-45 | Grease nipple M10x1-45 | Fett Nippel M10x1-45 | 6 |
| 31 | 301.0771 | | Bout M20x90 (8.8) Ev | Bolt M20x90 | Bolzen M20x90 | - |
| 32 | 926.0315 | | Scharnierbusje 25x2 L=33 | Hinge bush 25x2 L=33 | Gelenkrohre 25x2 L=33 | 1 |
| 33 | 927.0112 | | Glijlager | Plain bearing | Gleitlager | 4 |
| 34 | 926.0304 | | Opsluitring | Ring | Ring | 2 |
| 35 | 301.0807 | | Tapbout M12x25 (8.8) Ev | Bolt M12x25 | Bolzen M12x25 | - |
| 36 | 926.0306 | | Bus L=89 | Bush L=89 | Buchse L=89 | 1 |
| 37 | 953.0696 | | Arreteercilinder (§8.2.6) | Stop cylinder (See §8.2.6) | Arretierzylinder kpl (Siehe §8.2.6) | 2 |
| | 454.0820 | | Set afdichtingen tbv 355.0771 | Set of seals 355.0771 | Dichtungssatz 355.0771 | - |
| 38 | 342.0103 | | Vetnippel M10x1-180 | Grease nipple M10x1-180 | Fett Nippel M10x1-180 | 2 |
| 39 | 355.0771 | | Hydr. Cilinder D35/70-550/160 | Hydraulic cylinder D35/70-550/160 | Hydraulikzylinder D35/70-550/160 | 2 |
| | 454.0820 | | Set afdichtingen tbv. 355.0771 | Set of seals for 355.0771 | Dichtungssatz für 355.0771 | - |
| 40 | 900.0598 | | Gaffelkop | Fork Head | Gabelkopf | 2 |
| 41 | 306.0714 | | Moer M30x3,5 (8) Ev | Nut M30x3,5 (8) | Mutter M30x3,5 (8) | 2 |

Combi Lucht & hydraulisch / air & hydraulic / Luft & Hydraulik

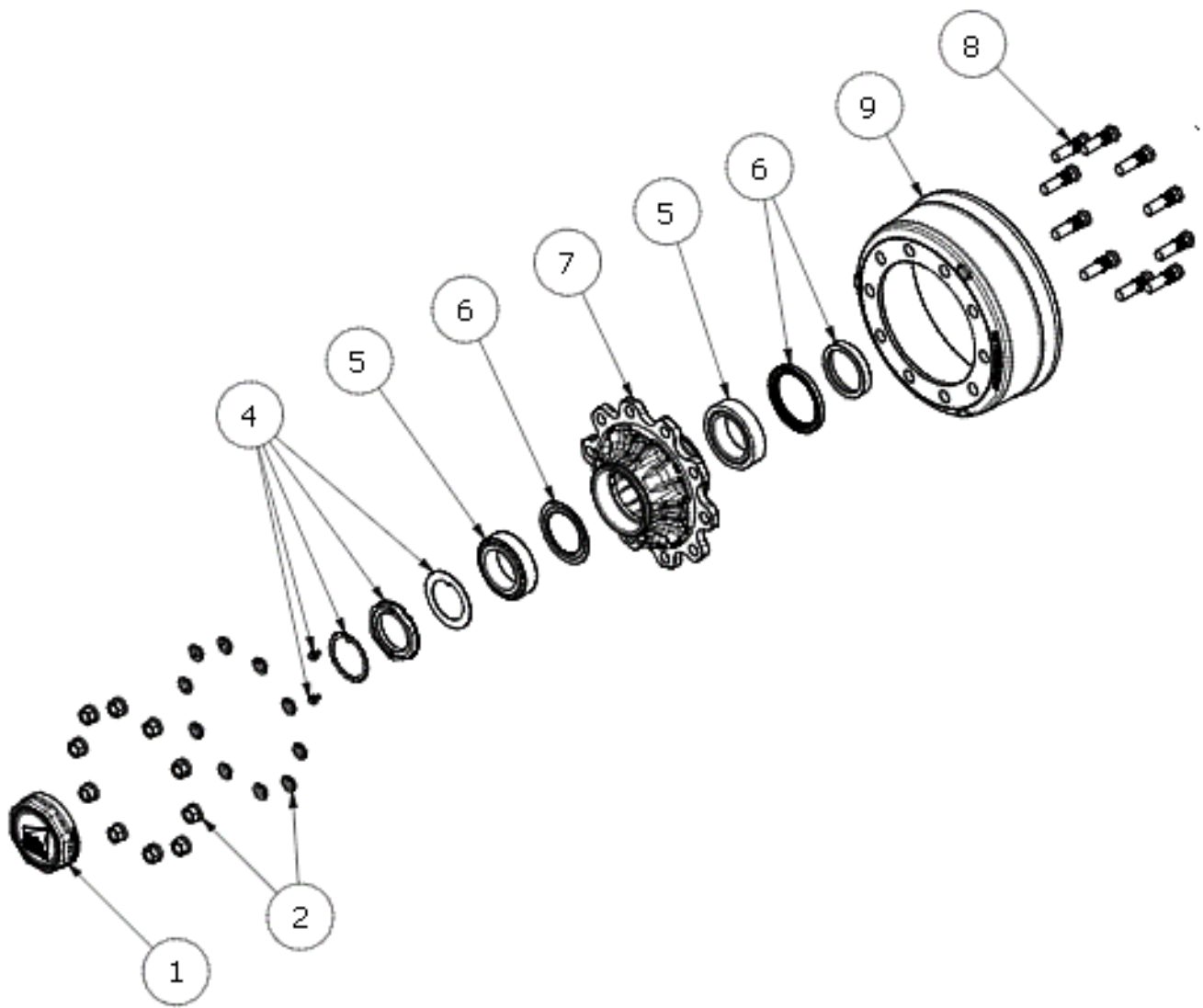


8.2.2 Remset ADR TAL-24 lucht / Brakesets ADR TAL-24 air / Bremssatz ADR TAL-24 Luft

| Nr. | Art. Nr. | Omschrijving | Description | Benennung | Qty. |
|-----|----------|----------------------------------|--------------------------------------|---------------------------------------|------|
| | | Type 16 | | | |
| 1 | 460.0027 | Membraancilinder Type 16 | Airbrake cylinder type 16 | Luftbremszylinder type 16 | 2 |
| 2 | 460.0099 | Gaffelset 12/16 | Fork set type 12/16 | Gabelsatz type 12/16 | 4 |
| 3 | 316.0702 | Sluitring A13 Ev | Washer A13 | Scheibe A13 | 40 |
| 4 | 306.0307 | Zelfborgende moer M12x1,5 (8) Ev | Locking Nut M12x1,5 (8) 6x1,5 (8) Ev | Sicherungsmutter M12x1,5 (8) | 8 |
| 5 | 938.0234 | Verloopplaat RCL-steun 12/16 | Adapter plate RCL-support 12/16 | Adapterplatte RCL-unterstützung 12/16 | 4 |
| 6 | 301.0706 | Tapbout M12x40 (8.8) Ev | Bolt M12x40 (8.8) | Bolzen M12x40 (8.8) | 16 |
| 7 | 306.0302 | Zelfborgende moer M12 (8) Ev | Locking Nut M12 (8) 6x1,5 (8) Ev | Sicherungsmutter M12 (8) | 16 |
| | | Type 20 | | | |
| 1 | 460.0026 | Membraancilinder Type 20 | Airbrake cylinder type 20 | Luftbremszylinder type 20 | 2 |
| 2 | 460.0098 | Gaffelset 20/24/30 | Fork set type 20/24/30 | Gabelsatz type 20/24/30 | 4 |
| 3 | 316.0707 | Sluitring A17 Ev | Washer A17 | Scheibe A17 | 8 |
| 4 | 306.0339 | Zelfborgende moer M16x1,5 (8) Ev | Locking Nut M16x1,5 (8) | Sicherungsmutter M16x1,5 (8) | 8 |

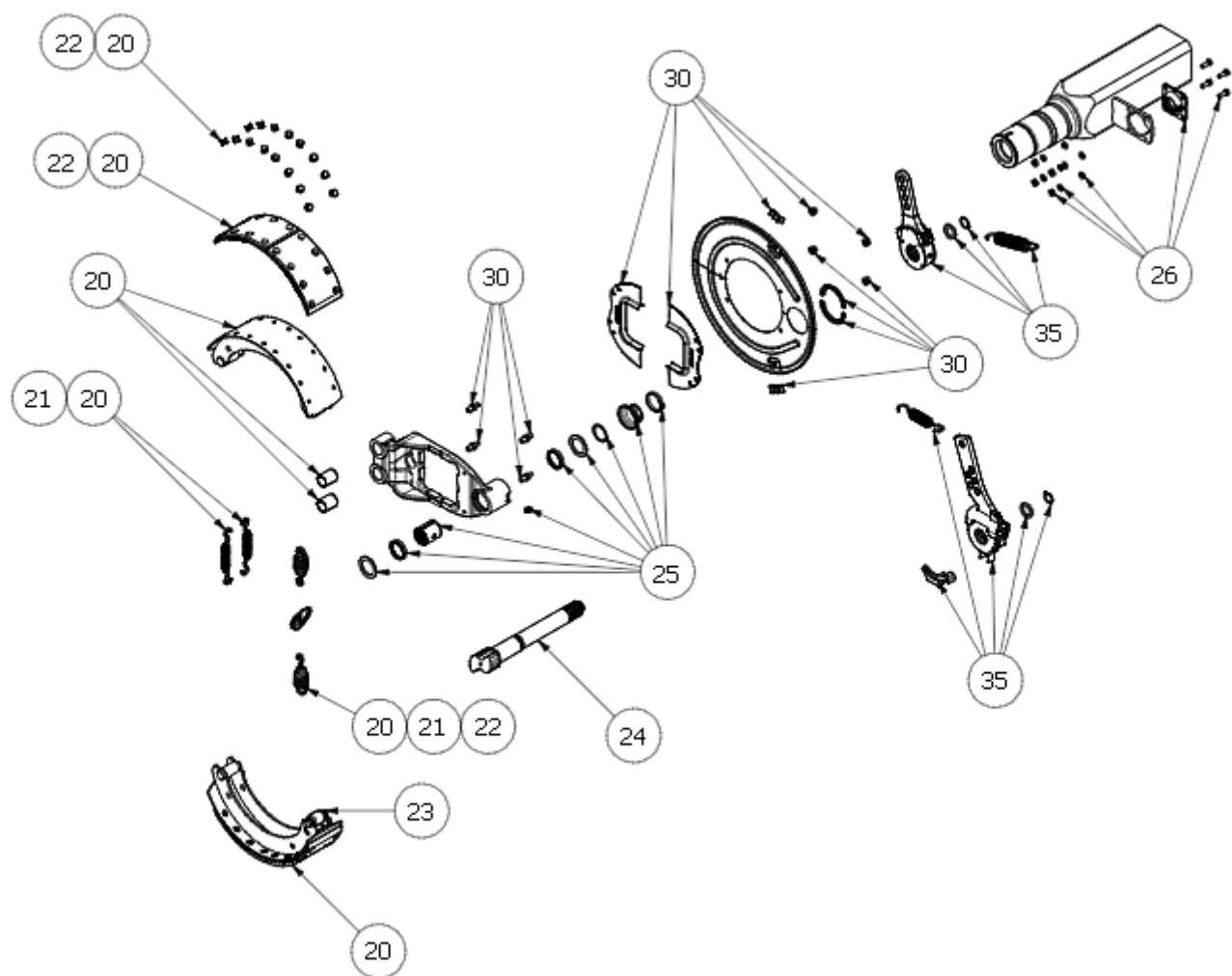
8.2.3 Remset ADR TAL-24 lucht & hydraulisch / Brakesets ADR TAL-24 air & hydraulic / Bremssatz ADR TAL-24 Luft & Hydraulik

| Nr. | Art. Nr. | Omschrijving | Description | Benennung | Qty. |
|-----|----------|----------------------------------|--------------------------------|--------------------------------|------|
| | | Type 16/25 | | | |
| 8 | 460.0228 | Remcilinder lucht/hydr. 16/25 | Brake cylinder air/hydr. 16/25 | Bremszylinder Luft/Hydr. 16/25 | 2 |
| 9 | 937.9961 | MBC-verhoging 35mm 12/16 | MBC-expand 35mm 12/16 | MBC-erhöhung 35mm 12/16 | 2 |
| | 969.9573 | MBC-verhoging 12/16 12° | MBC-expand 12/16 12° | MBC-erhöhung 12/16 12° | - |
| | 930.3300 | MBC-verhoging 35mm 12-30 | MBC-expand 35mm 12-30 | MBC-erhöhung 35mm 12-30 | - |
| | 930.3299 | MBC-verhoging 35mm 12-30 9° | MBC-expand 35mm 12-30 9° | MBC-erhöhung 35mm 12-30 9° | - |
| 10 | 316.0702 | Sluitring A13 Ev | Washer A13 | Scheibe A13 | 8 |
| 11 | 306.0307 | Zelfborgende moer M12x1,5 (8) Ev | Locking Nut M12x1,5 (8) | Sicherungsmutter M12x1,5 (8) | 8 |
| 12 | 306.0302 | Zelfborgende moer M12(8) Ev | Locking Nut M12 (8) | Sicherungsmutter M12 (8) | 16 |
| 13 | 301.0706 | Tapbout M12x40 (8.8) Ev | Bolt M16x40 (8.8) | Bolzen M16x40 (8.8) | 16 |
| 14 | 460.0099 | Gaffelset 12/16 | Fork set type 12/16 | Gabelsatz type 12/16 | 4 |
| 27 | 416.0031 | Slangklem 40-60 | Hose clamp 40-60 | Schlauchschelle 40-60 | 4 |
| 28 | 938.0723 | Geleidebeugel Remcilinder | Guide Bracket Brake cylinder | Abstreifen Bremszylinder | 2 |
| 29 | 938.0724 | Geleideplaat Remcilinder | Guide Plate Brake cylinder | Platte Bremszylinder | 2 |
| | | Type 20/25 | | | |
| 8 | 460.0229 | Remcilinder lucht/hydr. 20/25 | Brake cylinder air/hydr. 20/25 | Bremszylinder Luft/Hydr. 20/25 | 2 |
| 9 | 937.8079 | MBC-verhoging 35mm 20/24/30 | MBC-expand 35mm 20/24/30 | MBC-erhöhung 35mm 20/24/30 | 2 |
| | 930.1462 | MBC-verhoging 35mm 20/24/30 5° | MBC-expand 35mm 20/24/30 5° | MBC-erhöhung 35mm 20/24/30 5° | - |
| 10 | 316.0707 | Sluitring A17 Ev | Washer A17 | Scheibe A17 | 8 |
| 11 | 306.0339 | Zelfborgende moer M16x1,5 (8) Ev | Locking Nut M16x1,5 (8) | Sicherungsmutter M16x1,5 (8) | 8 |
| 12 | 306.0303 | Zelfborgende moer M16 (8) Ev | Locking Nut M12 (8) | Sicherungsmutter M12 (8) | 16 |
| 13 | 301.0707 | Tapbout M16x40 (8.8) Ev | Bolt M16x40 (8.8) | Bolzen M16x40 (8.8) | 16 |
| 14 | 460.0098 | Gaffelset 20/24/30 | Fork set type 20/24/30 | Gabelsatz type 20/24/30 | 4 |
| 27 | 416.0031 | Slangklem 40-60 | Hose clamp 40-60 | Schlauchschelle 40-60 | 4 |
| 28 | 938.0723 | Geleidebeugel Remcilinder | Guide Bracket Brake cylinder | Abstreifen Bremszylinder | 2 |
| 29 | 938.0724 | Geleideplaat Remcilinder | Guide Plate Brake cylinder | Platte Bremszylinder | 2 |



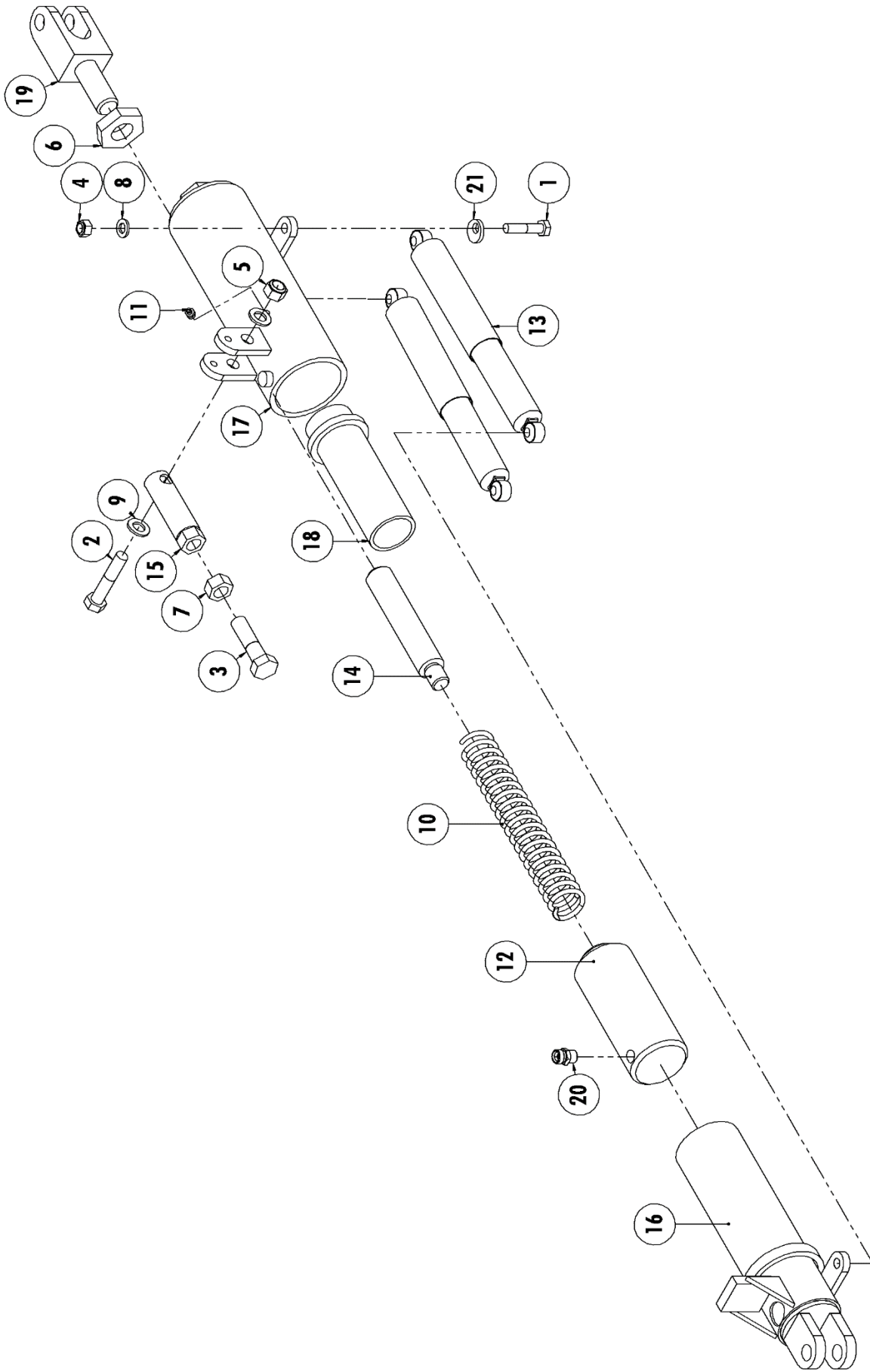
8.2.4 Asstomp ADR TAL-24 / Stub Axle ADR TAL-24 / Achsstummel ADR TAL-24

| Nr. | Art. Nr. | Omschrijving | Description | Benennung |
|-----|----------|----------------------------|------------------------------|--------------------------------|
| | 435.0021 | Asstomp 110/412E TAX LV/RA | Stub exle 110/412E TAX LV/RA | Achsstummel 110/412E TAX LV/RA |
| | 435.0022 | Asstomp 110/412E TAX RV/LA | Stub exle 110/412E TAX RV/LA | Achsstummel 110/412E TAX RV/LA |
| 1 | 452.0261 | Naafdopkit | Hub cap kit | Radkappe Satz |
| 2 | 452.1037 | Wielmoerset M22x1,5 vlak | Wheelnut set M22x1,5 flat | Radmutternsatz M22x1,5 ebene |
| 4 | 452.0247 | Kroonmoerset M48x1,5 | Castle nut set M48x1,5 | Kronenmutter M48x1,5 |
| 5 | 452.0262 | Lagerset | Bearing set | Lagersatz |
| 6 | 452.0264 | Afdichtset | Seling kit | Dichtungssatz |
| 7 | 452.1075 | Wielnaaf | Wheel hub | Radnabe |
| 8 | 452.1044 | Wielboutset M22x1,5 L=82 | Wheel bolt set M22x1x5 L=82 | Radbolzensatz M22x1,5 L=82 |
| 9 | 452.0725 | Remtrommel 406x120 | Brake drum 406x120 | Bremstrommel 406x120 |



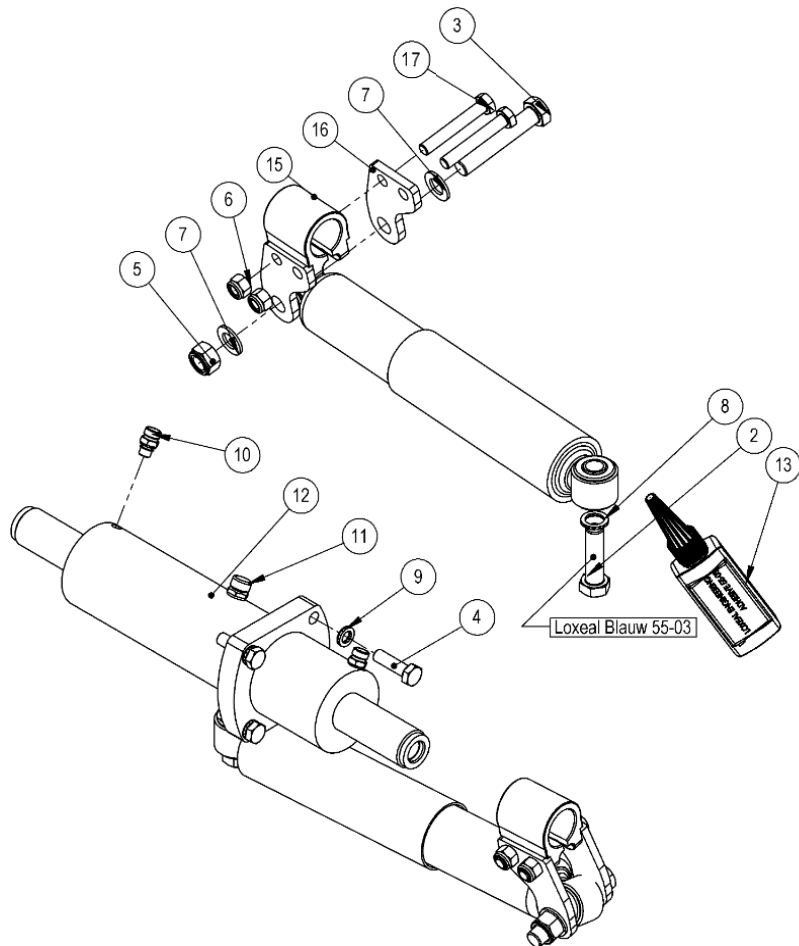
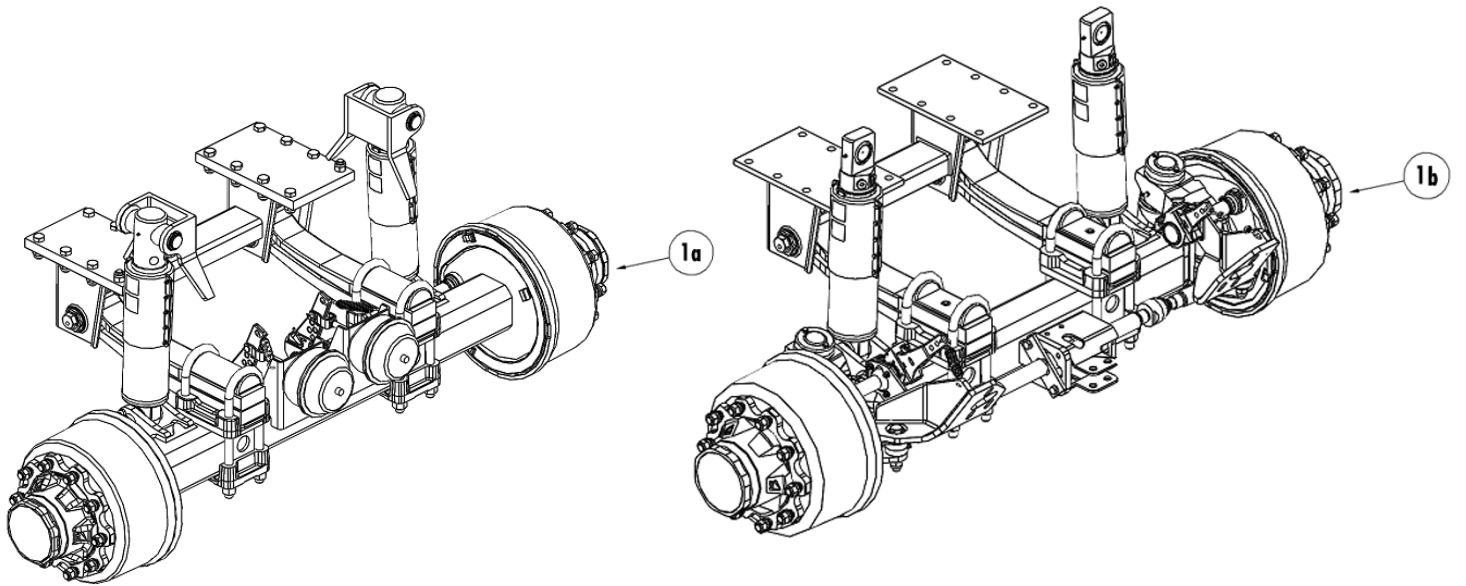
8.2.5 Remset ADR TAL-24 412 E/ Brakesets ADR TAL-24 412 E / Bremsesatz ADR TAL-24 412 E

| Nr. | Art. Nr. | Omschrijving | Description | Benennung |
|-----|----------|---------------------------|------------------------|-----------------------------|
| 20 | 452.0706 | Remschoenset | Brake shoe set | Bremsbacke mit Belag |
| 22 | 452.0707 | Remvoeringset | Brake lining set | Bremsbelagsatz |
| 23 | 452.0711 | Bevestigingsset remschoen | Mounting kit brakeshoe | Montagesatz Bremsbacke |
| 25 | 452.0708 | Remas onderdelen set | Brake axle parts set | Bremsewelle Ersatzteil Satz |
| | 452.0709 | Set afdichtplaten | Set of seal plates | Satz Dichtscheiben |
| 26 | 453.0752 | Remhefboom onderdelen set | Brake lever parts set | Bremshebel Ersatzteil Satz |
| 35 | 452.1033 | Remhefboomset | Brake lever set | Bremshebel Satz |
| 24 | 452.0759 | Remas RV/LA | Brake shaft RF/LB | Bremswellen RV/LH |
| | 452.0760 | Remas LV/RA | Brake shaft LF/RB | Bremswellen LV/RH |



8.2.6 Arreteercilinder / Stop Cylinder / Arretierzylinder

| Nr. | Art. Nr. | Type | Omschrijving | Description | Benennung | Qty. |
|-----|-----------------|-----------------------|----------------------------------|-------------------------------|----------------------------------|------|
| | 953.0696 | | Arreteercilinder Compleet | Stop cylinder Complete | Arretierzylinder Komplett | |
| 1a | 301.0735 | i.c.w. 13a | Bout M12x55 (8.8) Ev | Bolt M12x55 (8.8) | Bolzen M12x55 (8.8) | - |
| 1b | 301.0775 | i.c.w. 13b | Bout M12x70 (8.8) Ev | Bolt M12x70 (8.8) | Bolzen M12x70 (8.8) | - |
| 2 | 301.0759 | | Bout M16x80 (8.8) Ev | Bolt M16x80 (8.8) | Bolzen M16x80 (8.8) | - |
| 3 | 301.0767 | | Bout M20x75 (8.8) Ev | Bolt M20x75 (8.8) | Bolzen M20x75 (8.8) | - |
| 4 | 306.0302 | | Zelfb. moer M12 (8) Ev | Locking Nut M12 (8) | Sicherungsmutter M12 (8) | - |
| 5 | 306.0303 | | Zelfb. moer M16 (8) Ev | Locking Nut M16 (8) | Sicherungsmutter M16 (8) | - |
| 6 | 306.0362 | | Lage moer M30x3.5-R ev | Low nut M30x3.5-R | Niedrige Mutter M30x3.5-R | 1 |
| 7 | 306.0706 | | Moer M20 (8) Ev | Nut M20 (8) | Mutter M20 (8) | - |
| 8 | 316.0702 | | Sluitring A13 Ev | Washer A13 | Scheibe A13 | - |
| 9 | 316.0707 | | Sluitring A17 Ev | Washer A17 | Scheibe A17 | - |
| 10 | 331.0225 | | Drukveer | Compression spring | Druckfeder | 1 |
| 11 | 342.0103 | | Vetnippel M10x1-180 | Grease nipple M10x1-180 | Fett Nippel M10x1-180 | 1 |
| 12 | 355.0748 | | Blokkeer cilinder | Hydraulic cylinder | Hydr. Zylinder | 1 |
| | 454.0806 | | Set afdichtingen tbv. 355.0748 | Set of seals for 355.0748 | Dichtungssatz für 355.0748 | - |
| 13a | 452.0101 | L0 = 451mm | Schokdemper-TAL 12/14 | Shock absorber | Stossdampfer | 2 |
| 13b | 382.00658 | L0 = 530mm | Schokdemper-TAL 12/14 | Shock absorber | Stossdampfer | 2 |
| 14 | 921.0236 | | As cil.blokkering | Stop axle | Haltewelle | 1 |
| 15 | 960.0872 | | Vergrendeling | Interlocking | Sperrstück | 1 |
| 16 | 960.0873 | | Buis binnen | Inner tube | Innenrohr | 1 |
| 17 | 960.0874 | | Buis buiten | Outer tube | Aussenrohr | 1 |
| 18 | 960.0875 | | Veergeleiding | Spring guide bush | Federleiter | 1 |
| 19 | 960.0876 | | Verstelbare gaffel M30 | Joint link M30 | Gabelstück M30 | 1 |
| 20 | 355.0158 | | Koppeling AKL 12-R 3/8 Conisch | Coupling | Verschraubung | 1 |
| 21a | 936.0233 | in case of 13a | Vergrendelring | Locking ring | Sicherungsring | 4 |
| 21b | 921.0550 | in case of 13b | Buis 20x3.5 L=12 | Bush 20x3.5 L=12 | Buchse 20x3.5 L=12 | 4 |
| 22 | 930.2867 | Option | Opvulplaat TAL-cilinder | Filling plate | Füllplatte | 4 |
| 23 | 301.0722 | Option | Bout M10x40 (8.8) Ev | Bolt M10x40 (8.8) | Bolzen M10x40 (8.8) | 6 |
| 24 | 316.0705 | Option | Sluitring M10 Ev | Washer M10 | Scheibe M10 | 12 |
| 25 | 306.0306 | Option | Zelfborgende moer M10 (8) Ev | Locking Nut M10 (8) | Sicherungsmutter M10 (8) | 6 |

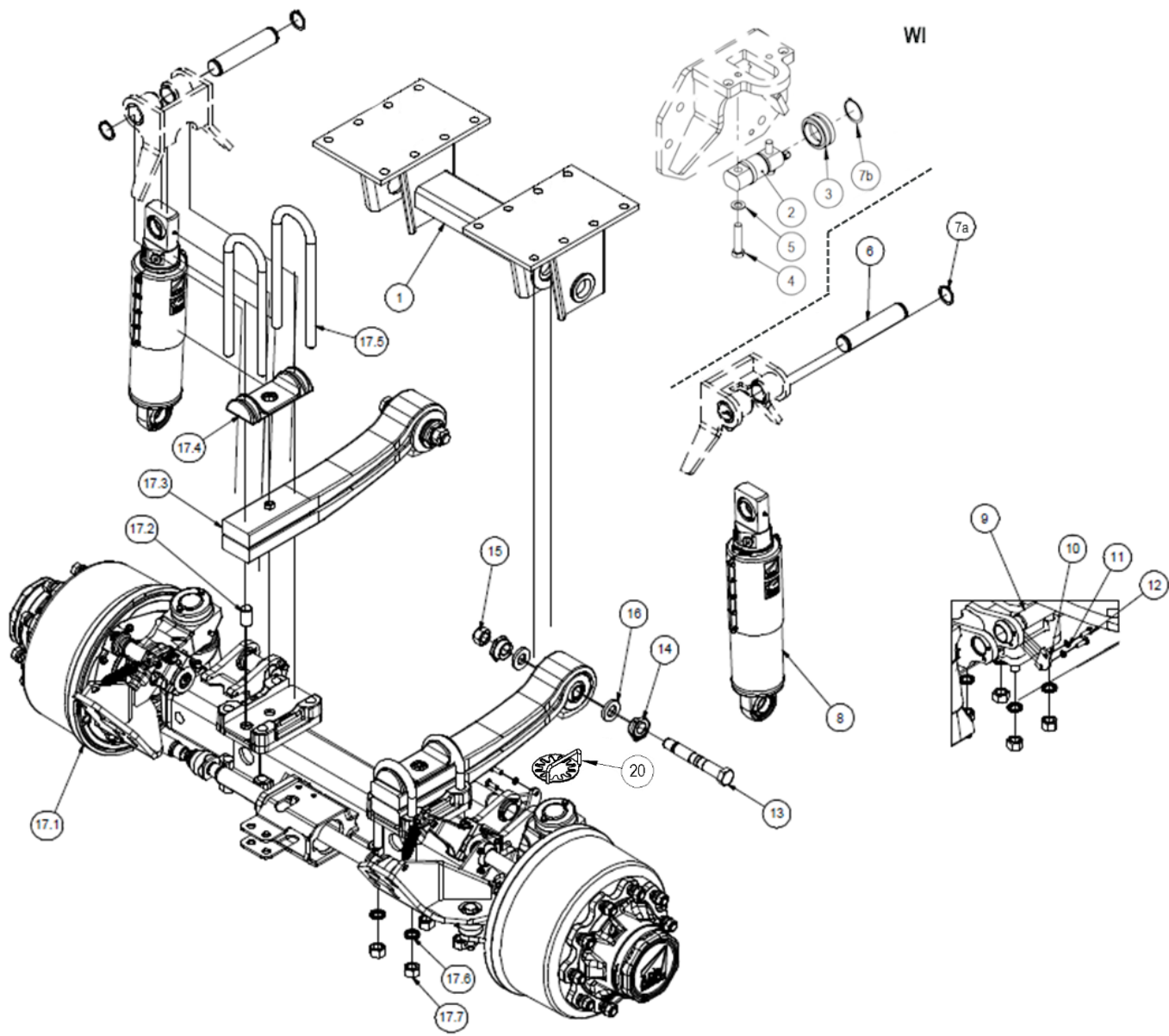


00183330

8.3 Hydraulische vering ADR / Hydraulic suspension ADR / Hydraulische Federung ADR

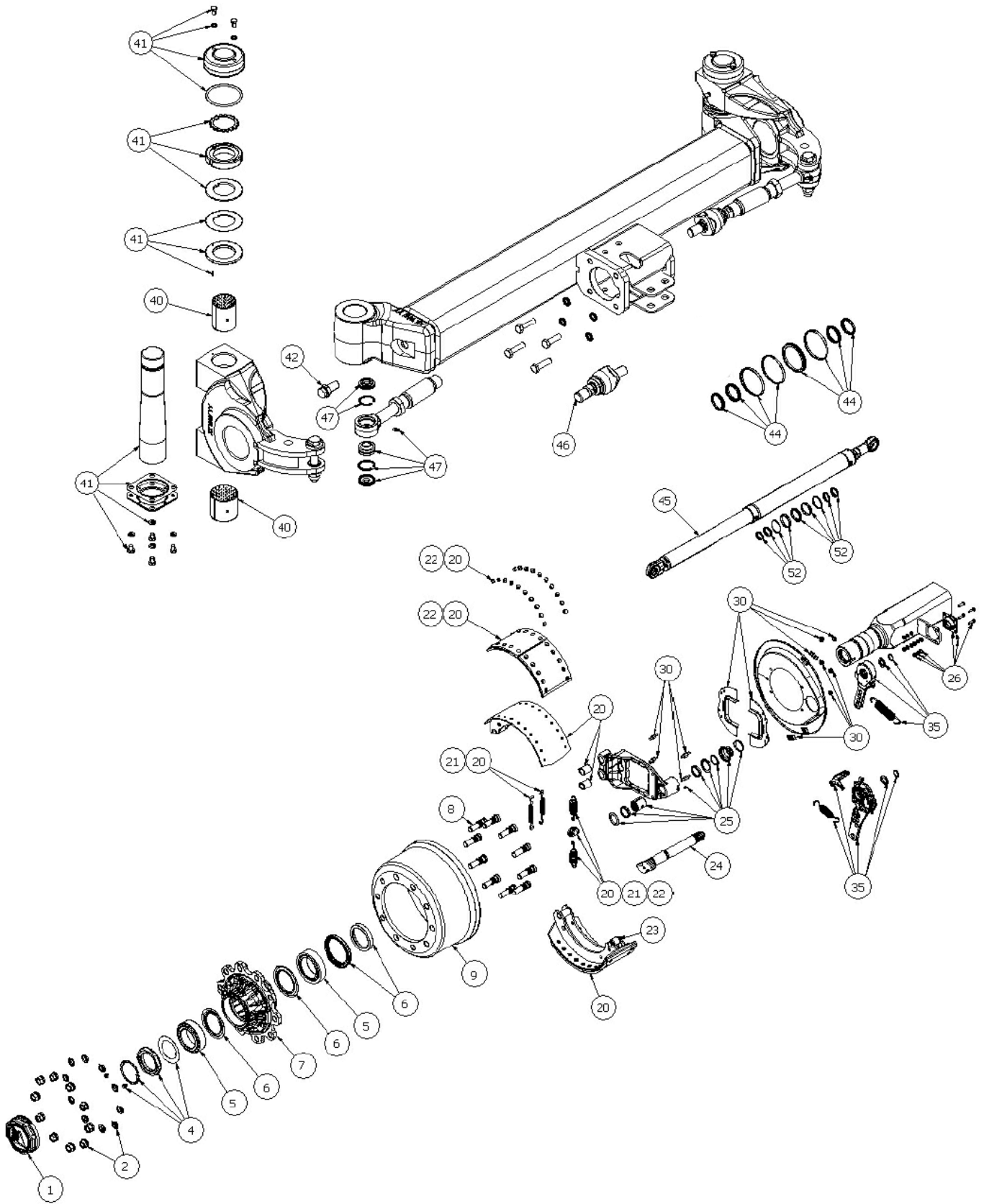
8.3.1 Wielassen ADR / Axles ADR / Achsen ADR

| Nr. | Art. Nr. | Omschrijving | Description | Benennung |
|-----|-----------|-----------------------------------|---|---------------------------------------|
| 1a | 462.0024 | Wielas + veerbok | Fixed axle + suspension | Achse + Federung |
| | 462.0026 | Wielas Luchtdrukwissel + veerbok | Fixed axle air press system + suspension | Achse luftdrucksysteem + Federung |
| 1b | 462.0023 | Stuuras + veerbok | Steering axle + suspension | Lenkachse + Federung |
| | 462.0025 | Stuuras Luchtdrukwissel + veerbok | Steering axle air press system + suspension | Lenkachse luftdrucksysteem + Federung |
| 2 | 301.0760 | Bout M20x70 (8.8) Ev | Bolt M20x70 (8.8) Ev | Bolzen M20x70 (8.8) Ev |
| 3 | 301.0794 | Bout M20x110 (8.8) Ev | Bolt M20x110 (8.8) Ev | Bolzen M20x110 (8.8) Ev |
| 4 | 301.7033 | Bout M14x50 (10.9) Ev | Bolt M14x50 (10.9) Ev | Bolzen M14x50 (10.9) Ev |
| 5 | 306.0314 | Zelfb. moer M20 8 Ev | Locking nut M20 8 Ev | Sicherungsmutter M20 8 Ev |
| 6 | 306.0375 | Zelfb. moer M14 8 Ev | Locking nut M14 8 Ev | Sicherungsmutter M14 8 Ev |
| 7 | 316.0725 | Sluiring A21 Ev | Washer A21 Ev | Scheibe A21 Ev |
| 8 | 316.0913 | NL Borgring M20 GLP | NL Washer M20 GLP | NL Scheibe M20 GLP |
| 9 | 316.0934 | NL Borgring M14 GLPon | NL Washer M14 GLP | NL Scheibe M14 GLP |
| 10 | 355.0140 | Kopp. AL 12-R1/4 WD | Kopp. AL 12-R1/4 WD | Kopp. AL 12-R1/4 WD |
| 11 | 355.0293 | Ontluchtingsfilter 3/8" BSP | Ventingfilter | Entlueftungsfilter |
| 12a | 355.3154 | Cilinder Meelopend gestuurd | Cylinder Following steered | Zylinder Nachlaufgelenkt |
| | 382.02083 | Afdichtset Giuliani 355.3154 | Sealingkit Giuliani 355.3154 | Dichtungssatz Giuliani 355.3154 |
| | 382.02150 | Afdichtset Ognibene 355.3154 | Sealingkit Ognibene 355.3154 | Dichtungssatz Ognibene 355.3154 |
| | 382.02151 | Afdichtset Swar Met 355.3154 | Sealingkit Swar Met 355.3154 | Dichtungssatz Swar Met 355.3154 |
| 12b | 355.3155 | Cilinder Gedwongen gestuurd | Cylinder Steering steered | Zylinder Zwangsgelenkt |
| | 452.0896 | Afdichtset Giuliani 355.3155 | Sealingkit Giuliani 355.3155 | Dichtungssatz Giuliani 355.3155 |
| | 452.0897 | Afdichtset Ognibene 355.3155 | Sealingkit Ognibene 355.3155 | Dichtungssatz Ognibene 355.3155 |
| | 452.0908 | Afdichtset Swar Met 355.3155 | Sealingkit Swar Met 355.3155 | Dichtungssatz Swar Met 355.3155 |
| 13 | 367.0001 | Loxal 55-03 borgvloeistof blauw | Loxal 55-03 locking | Loxal 55-03 sicherung |
| 14 | 452.1636 | Schokdemper Colaert | Shock Absorber | Stossdampfer |
| 15 | 452.1645 | Schokdemperbevestiging | Shock Absorber connection | Stossdampferverbinding |
| 16 | 938.4932 | Bevestigingsplaat schokdemper | Shock Absorber plate | Stossdampferplatte |
| 17 | 301.0758 | Bout M14x90 (8.8) Ev | Bolt M14x90 (8.8) Ev | Bolzen M14x90 (8.8) Ev |



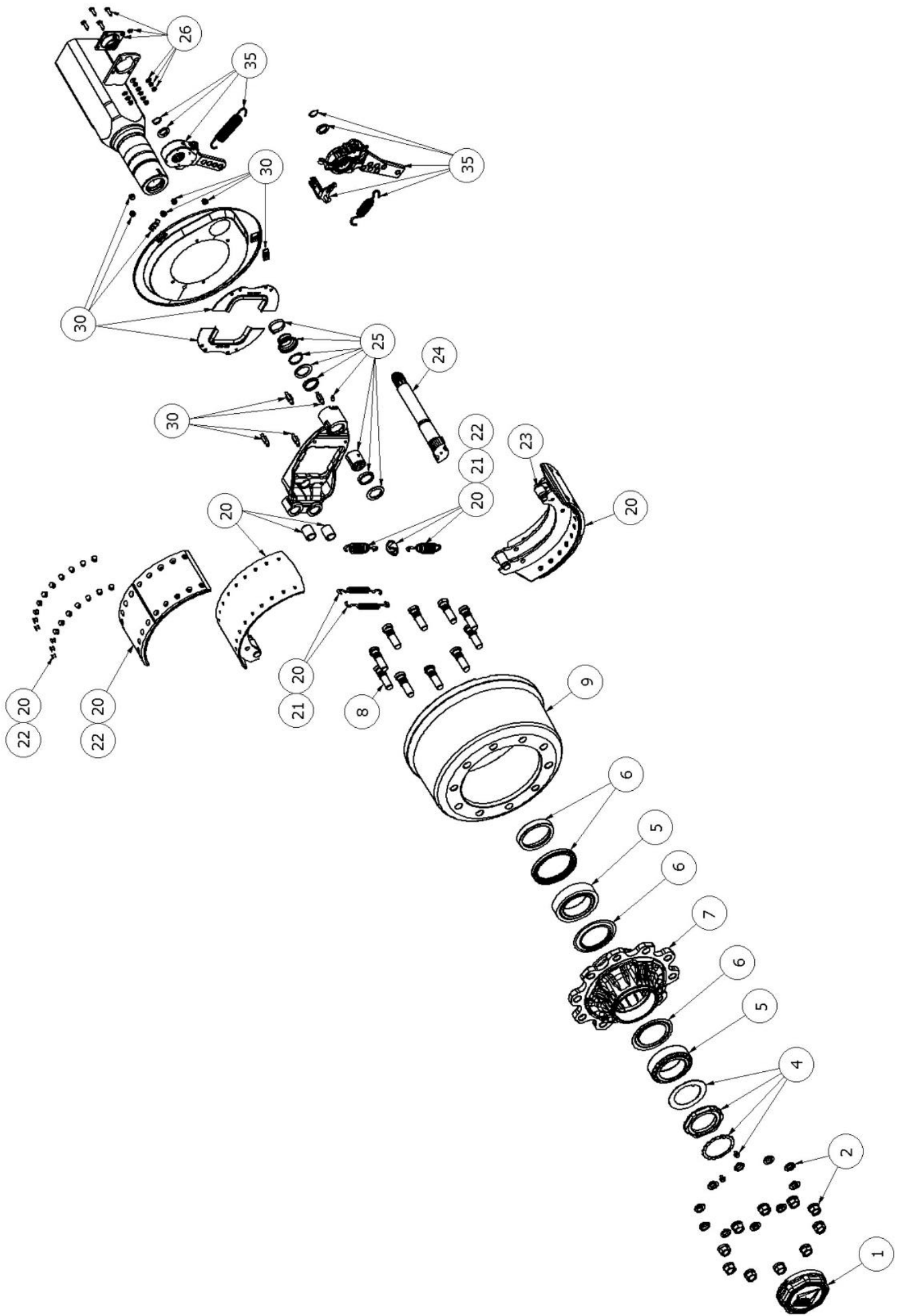
8.3.2 Hydraulische veerbok ADR / Suspension console ADR / Federungskonsole ADR

| Nr. | Art. Nr. | Note | Omschrijving | Description | Benennung | Qty. |
|------|----------|------|-----------------------------|-----------------------------|----------------------------------|------|
| 1 | 452.0223 | | Veeerbok-550 ADR | Suspension console 550 ADR | Federungskonsole-550 ADR | - |
| | 452.0242 | | Veeerbok-700 ADR | Suspension console 700 ADR | Federungskonsole-700 ADR | - |
| 2 | 352.0139 | | Pin load cel | Pin load cell | Pin-Wägezelle | - |
| 3 | 401.0321 | WI | Kogelgewricht WI | ball joint WI | Kugelgelenk WI | - |
| 4 | 301.7063 | WI | Bout M16x70 (12.9) | Bolt M16x70 (12.9) | Bolzen M16x70 (12.9) | - |
| 5 | 316.0707 | WI | Sluitring A17 Ev | Washer A17 Ev | Scheibe A17 Ev | - |
| 6 | 452.6155 | | Cilinderpen framezijde | Cylinder pin chassis | Zylinderpen Unterrahmen | 2 |
| 7a | 313.0135 | | Buitenborgring A45x2.5 | Locking Ring A45x2.5 | Sicherungsring A45x2.5 | 4 |
| 7b | 313.0108 | WI | Buitenborgring A50 | Locking Ring A50 | Sicherungsring A50 | - |
| 8 | 452.6146 | | Veercilinder 120/100x200 | Spring cylinder 120/100x200 | Federzylinder 120/100x200 | 2 |
| 8.1 | 452.6147 | | Afdichtingset | Seal set | Dichtungssatz | - |
| 8.2 | 452.6085 | | Beschermkapset | protective cap set | Schutzkappen-Set | - |
| 8.3 | 401.0330 | | Kogelgewricht | ball joint | Kugelgelenk | - |
| | 401.0321 | WI | Kogelgewricht | ball joint | Kugelgelenk | - |
| 9 | 452.6158 | | Cilinderpen aszijde | Cylinder pin axle | Zylinderpen Achse | 2 |
| 10 | 452.6193 | | Borgplaat cilinderpen | Retainer cilinderpin | Sicherungsplatte Federzylinder | 2 |
| 11 | 316.0705 | | Sluitring A10.5 Ev | Washer A10.5 Ev | Scheibe A10.5 Ev | 4 |
| 12 | 301.0811 | | Bout M10x30 8.8 ev. | Bolt M10x30 8.8 ev. | Bolzen M10x30 8.8 ev. | 4 |
| 13 | 452.0233 | | Penbout bladveer | Pin bolt spring | Penbolzen Blattfeder | 2 |
| 14 | 452.0234 | | Excenterbus conisch | Eccentric bus conical | Exzentrischer Bus | 4 |
| 15 | 306.0407 | | Zelfb. moer M27x1.5 8.8 ev. | Locking nut M27x1.5 8.8 ev. | Sicherungsmutter M27x1.5 8.8 ev. | 2 |
| 16 | 452.0235 | | Ring t.b.v. silentblock | Ring for silentblock | Ring für silentblock | 4 |
| 17.2 | 452.0230 | | Pin | Pin | Pin | 2 |
| 17.3 | 452.0226 | | Bladveer HG | Leaf spring | Blattfeder | 2 |
| 17.4 | 452.0228 | | Stropzitting | U-bolt seat | Bügelsschraube halterung | 2 |
| 17.5 | 452.0227 | | Veerstrop M24x2 | U-bolt M24x2 | Bügelsschraube M24x2 | 4 |
| 17.6 | 316.0928 | | Borgring M24 Ev | Locking washer M24 | Sicherungs Scheibe M24 | 8 |
| 17.7 | 452.0229 | | Moer M24x2 (8) Ev | Nut M 24x2 (8) | Mutter M24x2 (8) | 8 |
| 20 | 960.2018 | | Slanggeleider | Hose guide | Schlauchführung | 1 |



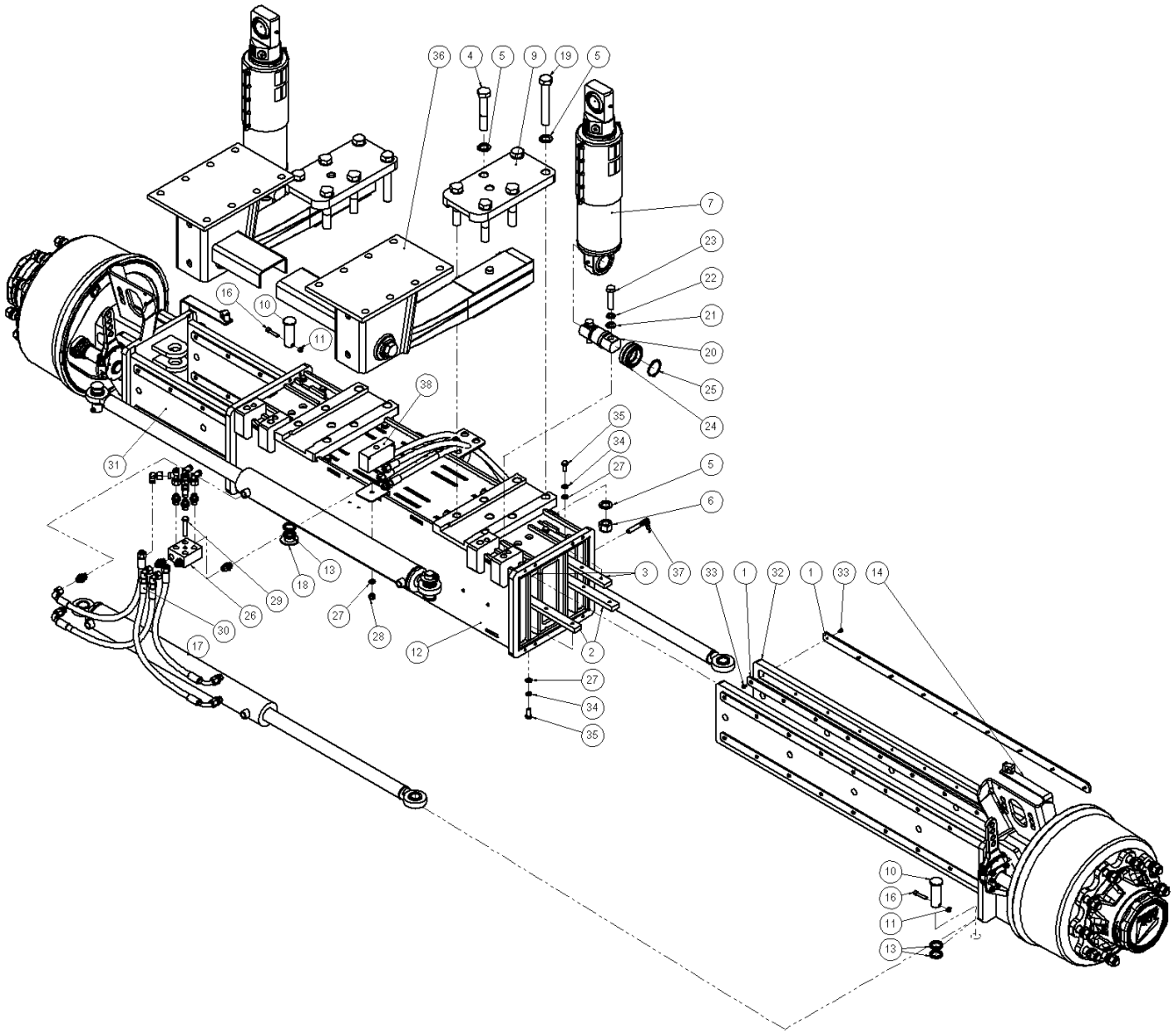
8.3.3 Stuuras ADR / Steering axle ADR / Lenkachse ADR

| Nr. | Art. Nr. | Omschrijving | Description | Benennung | Qty. |
|-----|-----------|----------------------------------|-------------------------------------|--------------------------------|------|
| | 462.0023 | Stuuras ADR | Steering axle ADR | Lenkachse ADR | |
| | 462.0025 | Stuuras ADR Luchtdrukwissel | Steering axle ADR air press system | Lenkachse ADR luftdrucksystem | |
| 1 | 452.0179 | Naafdop ADR | Wheel cap kit | Radkappe satz | 2 |
| 2 | 452.1037 | Wielmoerset M22x1.5 ADR (10x) | Wheelboltnutset M22x1,5 | Rahdbolzenmuttersatz M22x1,5 | 2 |
| 4 | 452.0295 | Ringmoerset 4Y | Crown nut kit | Krohnmutter satz | 2 |
| 5 | 452.0180 | Lagerset ADR | Bearing set ADR | Lagersatz ADR | 2 |
| 6 | 452.0182 | Steunring KIT ADR 1Y/4Y | Bearingkit ADR UA/UF | Lagersatz ADR UA/UF | 2 |
| 7 | 452.0183 | Wielnaaf 10gts 1Y | Wheelhub 10 holes | Nabe 10 locher | 2 |
| 8 | 452.0164 | Wielboutset M22x1.5 ADR | Wheelbolt M22x1,5 | Rahdbolzen M22x1,5 | 1 |
| 9 | 452.5020 | Remtrommel 420x180 | Brakedrum 420x180 10 hole | Bremstrommel 420x180 10 loch | 1 |
| 10 | 342.0128 | Vetnippel M8x1.25-180 | Grease nipple M8x1.25-180 | Schmiernippel Grease nipple | 2 |
| 10 | 342.0129 | Vetnippel M8x1.25-45 | Grease nipple M8x1.25-45 | Schmiernippel Grease nipple | 2 |
| 20 | 452.0185 | Remschoenset ADR 420x180 | Brake shoe set | Bremsbackensatz | 2 |
| 21 | 452.0750 | Remverenaset 9RK0016 | Tensile spring kit | Zug-Feder Satz | 2 |
| 22 | 452.0186 | Remvoeringset ADR 420x180 | Brake Lining Set | Bremsbelagsatz | 2 |
| 23 | 452.0711 | Remschoen ophanging set | Brake shoe parts | Bremsbackenteile | 2 |
| 24 | 452.0188 | Right camshaft | Brake Shaft Right | Bremsnockenwelle Rechts | 1 |
| 24 | 452.0231 | Left camshaft | Brake Shaft Left | Bremsnockenwelle Links | 1 |
| 25 | 452.0708 | Remas onderdelen set ADR | Brake axle parts | Bremsewelle Ersatzteil | 2 |
| 30 | 452.0296 | Set afdichtplaten XU 4218E | Set of seal plates | Satz Dichtscheiben | 2 |
| 35a | 452.0902 | Remhefboomset Li auto | Brake lever set Left auto | Bremshebel Li auto | 1 |
| 35b | 452.0903 | Remhefboomset Re auto | Brake lever set Right auto | Bremshebel Re auto | 1 |
| 40 | 452.0191 | Lagerbusset | Bearing Set | Lagersatz | 2 |
| 41 | 452.0192 | Stuurasset compleet | Fusee pin set ADR | Fuseepensatz ADR | 2 |
| 42 | 452.0856 | Stelboutset stuuruitslag M20x1,5 | Adjusting bolt set steering M20x1.5 | Stelbolzensatz lenkung M20x1.5 | 1 |
| 46 | 382.02092 | Axiaalkogelkop stuurcilinder | Axiaal kogelkop | Axial ballhead | 2 |
| 47 | 452.0764 | Kogelkop set | Bearing set | Lagersatz | 2 |



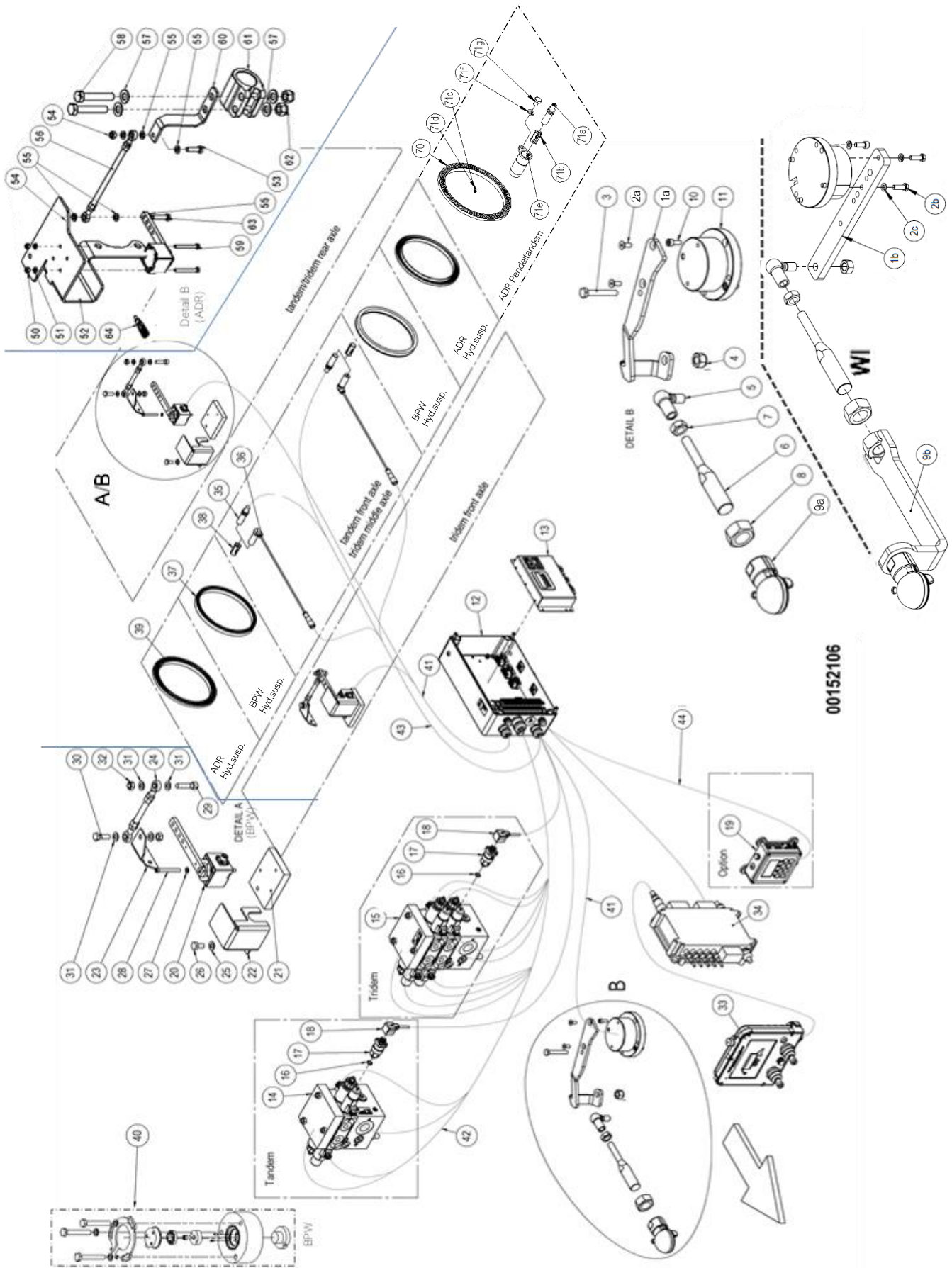
8.3.4 Wielas ADR / Wheel axle ADR / Starrachse ADR

| Nr. | Art. Nr. | Omschrijving | Description | Benennung | Qty. |
|-----|----------|---------------------------------|---------------------------------|---------------------------------|------|
| | 462.0024 | Wielas ADR | Wheel axle ADR | Starrachse ADR | |
| | 462.0026 | Wielas ADR Luchtdrukwissel | Wheel axle ADR air press system | Starrachse ADR luftdrucksysteem | |
| 1 | 452.0179 | Naafdop ADR | Wheel cap kit | Radkappe satz | 2 |
| 2 | 452.1037 | Wielmoerset M22x1.5 ADR (10x) | Wheelboltnutset M22x1,5 | Rahdbolzenmuttersatz M22x1,5 | 2 |
| 4 | 452.0295 | Ringmoerset 4Y | Crown nut kit | Krohnmutter satz | 2 |
| 5 | 452.0180 | Lagerset ADR | Bearing set ADR | Lagersatz ADR | 2 |
| 6 | 452.0182 | Steunring KIT ADR 1Y/4Y | Bearingkit ADR UA/UF | Lagersatz ADR UA/UF | 2 |
| 7 | 452.0183 | Wielnaaf 10gts 1Y | Wheelhub 10 holes | Nabe 10 locher | 2 |
| 8 | 452.0164 | Wielboutset M22x1.5 ADR | Wheelbolt M22x1,5 | Rahdbolzen M22x1,5 | 1 |
| 9 | 452.5020 | Remtrommel 420x180 | Brakedrum 420x180 10 hole | Bremstrommel 420x180 10 loch | 1 |
| 10 | 342.0128 | Vetnippel M8x1.25-180 | Grease nipple M8x1.25-180 | Schmiernippel Grease nipple | 2 |
| 20 | 452.0185 | Remschoenset ADR 420x180 | Brake shoe set | Bremsbackensatz | 2 |
| 21 | 452.0750 | Remverenaset 9RK0016 | Tensile spring kit | Zug-Feder Satz | 2 |
| 22 | 452.0186 | Remvoeringset ADR 420x180 | Brake Lining Set | Bremsbelagsatz | 2 |
| 23 | 452.0711 | Remschoen ophanging set | Brake shoe parts | Bremsbackenteile | 2 |
| 24 | 452.0194 | Right camshaft | Brake Shaft Right | Bremsnockenwelle Rechts | 1 |
| 24 | 452.0195 | Left camshaft | Brake Shaft Left | Bremsnockenwelle Links | 1 |
| 25 | 452.0708 | Remas onderdelen set ADR | Brake axle parts | Bremsewelle Ersatzteil | 2 |
| 30 | 452.0187 | Set afdichtplaten XU 4218E R120 | Set of seal plates | Satz Dichtscheiben | 2 |
| 35 | 452.1072 | Remhefboomset recht auto | Brake lever set auto | Bremshebel auto | 2 |



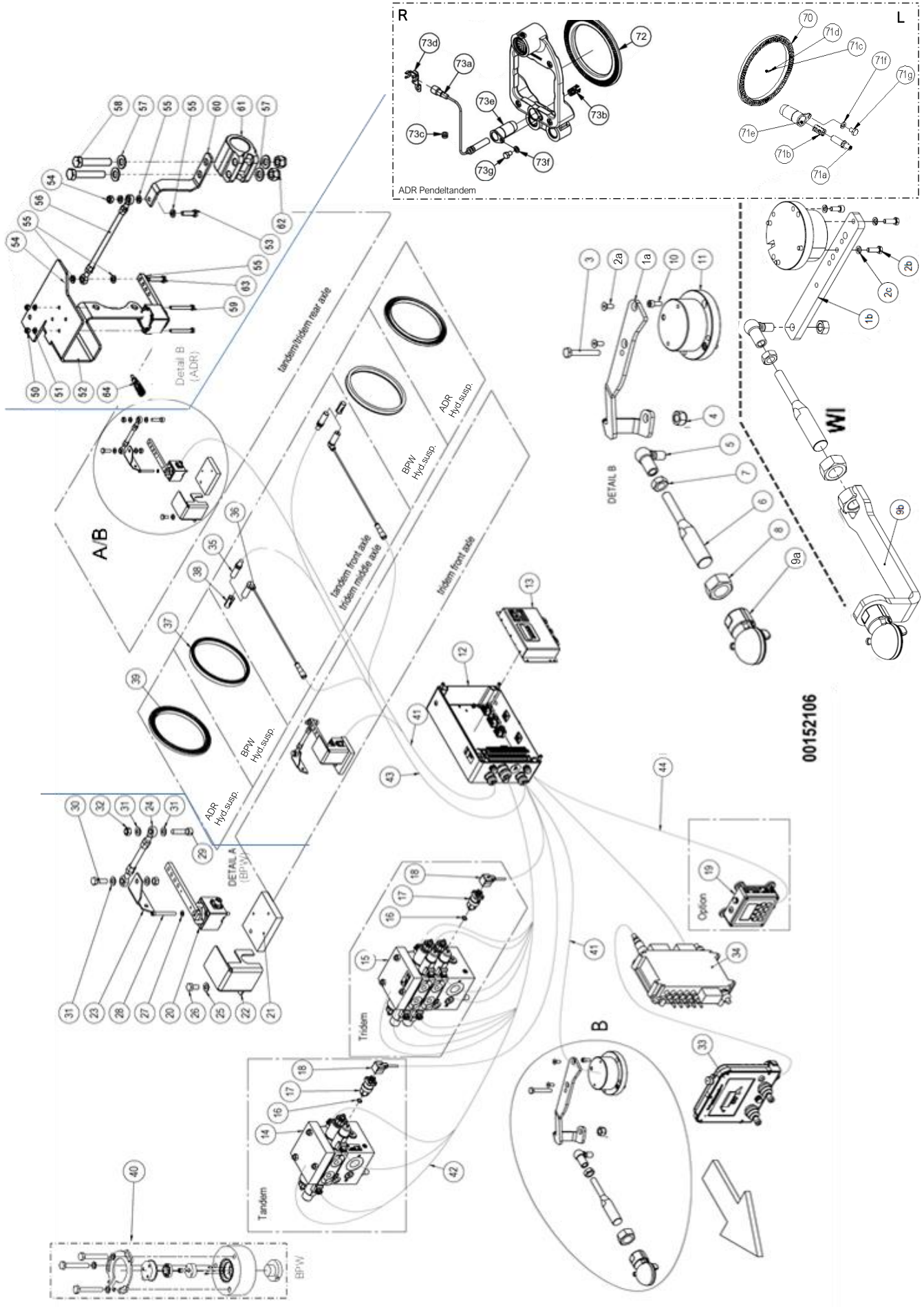
8.4 Schuifas / Wheel axle extendible / Ausschiebbare Achse

| Nr. | Art. Nr. | Omschrijving | Description | Benennung | Qty. |
|-----|----------|-----------------------------------|-------------------------------------|-------------------------------------|------|
| 1 | 281.0107 | Kunststofstrip Zijkant | Plastic Strip Side | Kunststoffstreifenseite | 16 |
| 2 | 281.0105 | Kunststofstrip Onder | Plastic strip Bottom | Kunststoffstreifen unten | 4 |
| 3 | 281.0108 | Kunststofstrip Boven | Plastic Strip Top | Kunststoffstreifen oben | 4 |
| 4 | 301.0261 | Bout M24x2 L=130 (8.8) Ev | Bolt M24x2 L=130 (8.8) Ev | Bolzen M24x2 L=130 (8.8) Ev | 8 |
| 5 | 316.0928 | NL Borgring M24 GLP | NL Circlip M24 GLP | NL Sicherungsring M24 GLP | 16 |
| 6 | 306.0320 | Zelfb. moer M24 8 Ev | Locking nut M24 8 ev | Selb. Mutter M24 8 ev | 4 |
| 7 | 452.6146 | Veercilinder | Spring cylinder | Federzylinder | 2 |
| 8 | 452.6157 | Bladveer ADR L/R | Leaf spring | Blattfeder | 2 |
| 9 | 910.0054 | Opsluitplaat bladveer schuifas | Retaining plate leaf spring sliding | Halteblech Blattfeder Schiebewelle | 2 |
| 10 | 920.0137 | Pen 30-80 40-5 | Pin 30-80 40-5 | Stift 30-80 40-5 | 8 |
| 11 | 306.0312 | Zelfb. moer M8 (8) Ev | Selb. nut M8 (8) Ev | Selb. Mutter M8 (8) Ev | 8 |
| 12 | 900.1170 | Middendeel schuifas RA | Center part sliding shaft RA | Mittelteil Schiebewelle RA | 1 |
| 13 | 926.1457 | Ring 40/30H13 L=6 +/-0.5 ev | Ring 40/30H13 L=6 +/-0.5 ev | Ring 40/30H13 L=6 +/-0,5 ev | 16 |
| 14 | 930.1848 | Luchtslanggeleiding Schuifas | Air hose guide Sliding shaft | Luftschlauchführung Gleitwelle | 2 |
| 15 | 375.0129 | Leidingbeugel LB-15 | Pipe bracket LB-15 | Rohrhalterung LB-15 | 2 |
| 16 | 302.0632 | Cil.kopbout M8x40 (8.8) Ev | Cyl. head bolt M8x40 (8.8) Ev | Zylinderkopfschraube M8x40 (8.8) Ev | 8 |
| 17 | 355.3166 | Hydr. Cil. D45/70-1023/650 | Hydr. cyl. D45/70-1023/650 | Hydr. Zyl. D45/70-1023/650 | 4 |
| 18 | 316.0729 | Sluiring A31 Ev | Washer A31 Ev | Unterlegscheibe A31 Ev | 4 |
| 19 | 301.7008 | Bout M24x160 (8.8) Ev | Bolt M24x160 (8.8) Ev | Bolzen M24x160 (8.8) Ev | 4 |
| 20 | 452.0679 | Pen veercilinder 55-50/l=135 | Spring cylinder pin 55-50/l=135 | Federzylinderstift 55-50/l=135 | 2 |
| 21 | 316.0707 | Sluiring A17 Ev | Washer A17 Ev | Unterlegscheibe A17 Ev | 4 |
| 22 | 316.0915 | NL Borgring M16 GLP | NL Circlip M16 GLP | NL Sicherungsring M16 GLP | 4 |
| 23 | 301.7063 | Bout M16x70 (12.9) Ev | Bolt M16x70 (12.9) Ev | Schraube M16x70 (12.9) Ev | 4 |
| 24 | 401.0321 | Kogelgewr. lager GE50DO | Ball joint bearing GE50DO | Kugelgelenk Lager GE50DO | 2 |
| 25 | 313.0108 | Buitenborgring A50 | Outer circlip A50 | Äußerer Sicherungsring A50 | 2 |
| 26 | 912.0340 | Verd.blok hydr 3/8"D (alu.) | Damper block hydr 3/8"D (alu.) | Dämpferblock hydr. 3/8"D (Alu.) | 1 |
| 27 | 316.0705 | Sluiring A10.5 Ev | Washer A10.5 Ev | Unterlegscheibe A10.5 Ev | 38 |
| 28 | 306.0306 | Zelfb. moer M10 8 Ev | Locking nut M10 8 Ev | Selb. Mutter M10 8 Ev | 1 |
| 29 | 301.0726 | Bout M10x60 (8.8) Ev | Bolt M10x60 (8.8) Ev | Schraube M10x60 (8.8) Ev | 1 |
| 30 | 988.0216 | S&K Schuifas RA | S&K Sliding axle RA | S&K Schiebearchse HA | 1 |
| 31 | 900.1169 | Schuifas Re RA | Slider axle Re RA | Sliderachse Re HA | 1 |
| 32 | 900.1168 | Schuifas Li RA | Slide shaft Li RA | Gleitwelle Li RA | 1 |
| 33 | 303.0968 | Pl.verz.bout M6x12 (8.8) Ev | Pl.z.bolt M6x12 (8.8) Ev | Pl.z.Bolzen M6x12 (8.8) Ev | 144 |
| 34 | 316.0906 | Veerring M10 Ev d=2,5 | Spring washer M10 Ev d=2.5 | Federscheibe M10 Ev d=2,5 | 36 |
| 35 | 301.0805 | Tapbout M10x25 (8.8) Ev | Tap bolt M10x25 (8.8) Ev | Gewindebolzen M10x25 (8.8) Ev | 36 |
| 36 | 452.0242 | Veerbok-700 ADR | Spring strut-700 ADR | Federbein-700 ADR | 1 |
| 37 | 484.0354 | Benaderingssensor lang + 4m kabel | Proximity sensor long + 4m cable | Näherungssensor lang + 4m Kabel | 1 |
| 38 | 355.0696 | Stroomverdeelklep VDFR | Flow distribution valve VDFR | Stromverteilerventil VDFR | 1 |

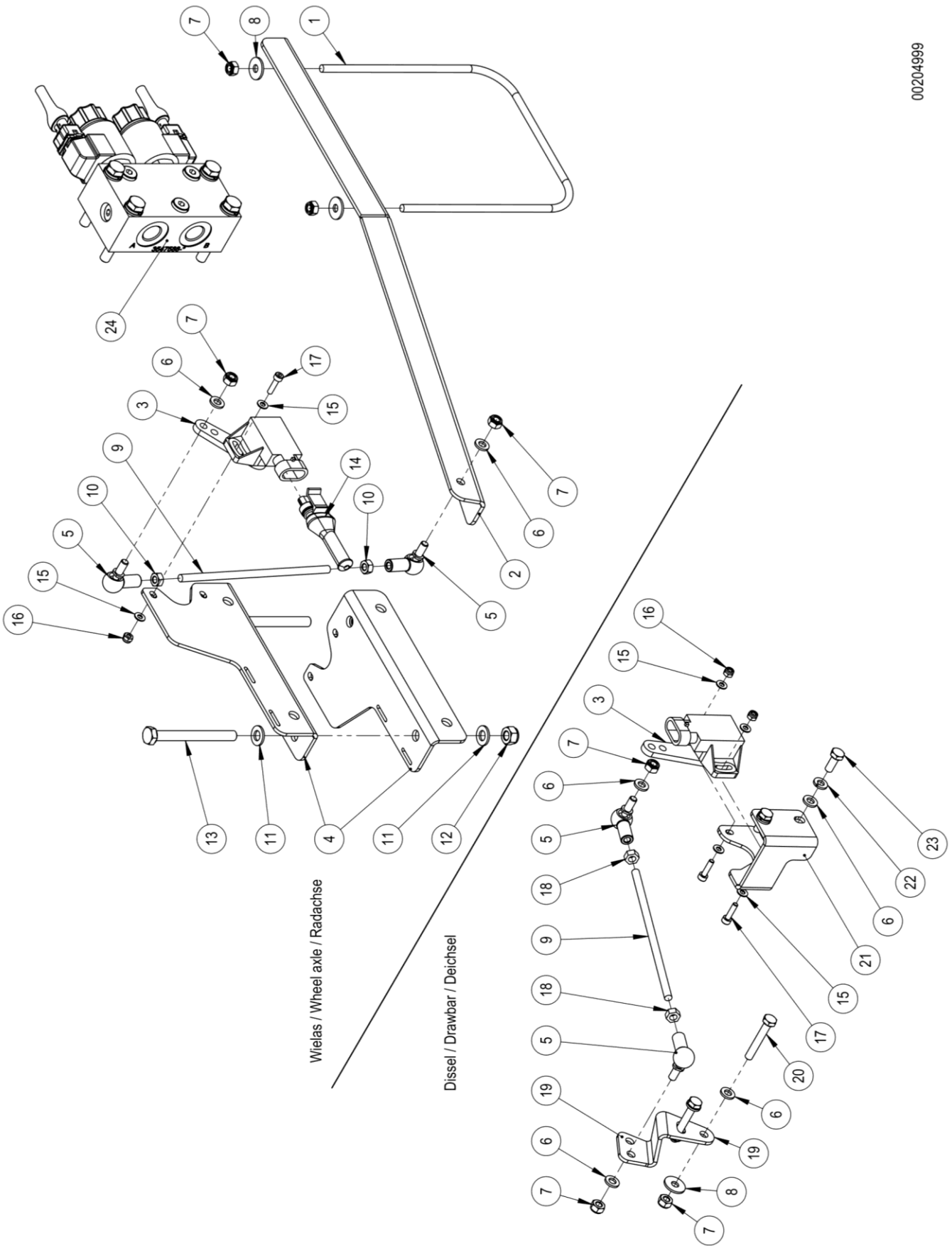


8.5 Elektrische wielbesturing / Electric steering axle / Elektrische lenkung

| Nr. | Art. Nr. | Type | Omschrijving | Description | Benennung |
|-----|----------|----------------|-----------------------------------|-----------------------------------|--------------------------------|
| 1a | 938.2313 | | Stuurhefboom-250 K16 Potmeter | Steering lever 250 K16 | Steuerhebel 250 K16 |
| 1b | 930.3735 | WI | Stuurhefboom-250 K16 Potmeter | Steering lever 250 K16 | Steuerhebel 250 K16 |
| 2a | 303.0912 | | PL.verz.bout M8x20 (8.8) Ev | Bolt M8x20 (8.8) Ev | Bolzen M8x20 (8.8) Ev |
| 2b | 301.0802 | WI | Bout M8x25 (8.8) Ev | Bolt M8x25 (8.8) Ev | Bolzen M8x25 (8.8) Ev |
| 2c | 316.0905 | WI | Veerring M8 Ev | Spring washer M8 | Federscheibe M8 |
| 3 | 301.0719 | | Bout M10x70 (8.8) Ev | Bolt M10x70 (8.8) Ev | Bolzen M10x70 (8.8) Ev |
| 4 | 306.0303 | | Zelfb.moer M16 (8) Ev | Locking Nut M16 (8) Ev | Sicherungsmutter M16 (8) Ev |
| 5 | 311.0113 | | Kogelgewricht M16 Li. Ev | Ball joint M16 Left Ev | Kugelgelenk M16 Links Ev |
| 6 | 921.1669 | | Stuurstang EST M16Li-M30x2 | Steeringbar EST M16Li-M30x2 L=184 | Steuergestange EST M16Li-M30x2 |
| 7 | 306.0819 | | Moer – DIN934 – M16 Li (8) | Nut – DIN934 – M16 Li (8) | Mutter – DIN934 – M16 Li (8) |
| 8 | 306.0729 | | Moer M30x2 (8) Ev glp. | Nut M30x2 (8) Ev | Mutter M30x2 (8) Ev |
| 9a | 461.0171 | | Trekkogel Zwangsl. ZO K50 | Steering ball K50 | Kugel Zwangslenkung K50 |
| 9b | 960.2448 | WI | Stuurarm K50 EST-WI | Steering arm K50 EST-WI | Lenkarm K50 EST-WI |
| 10 | 302.0607 | | Cil.kopbout M8x20 (8.8) Ev | Bolt M8x20 (8.8) Ev | Bolzen M8x20 (8.8) Ev |
| 11 | 484.3013 | | Hoeksensor | Angle sensor | Winkelsensor |
| 12 | 484.3017 | | Voorbedr. Behuizing Mobil Tandem | pre-wired housing | vorverdrahtetes Gehäuse |
| 13 | 484.3016 | | Veiligheidsstuurcomputer | Safety computer | Sicherheitscomputer |
| 14 | 355.4018 | | Prop. hydr.blok elek. best tandem | Prop. hydr. block 2-axle | Prop. hydr. Block 2-Achser |
| 15 | 355.4019 | | Prop. Hydr. blok. Elek. Best. | Prop. hydr. block 3-axle | Prop. hydr. Block 3-Achser |
| 16 | 451.0439 | | Afdichtring 12x16 Koper 7603-A | Seal ring 12x16 Cupper 7603-A | 12x16 Koper 7603-A |
| 17 | 484.3024 | | Druksensor Mobil | Pressure sensor | Drucksensor |
| 18 | 484.3025 | | Kabel tbv druksensor | Cable for Pressure sensor | Kabel für Drucksensor |
| 19 | 484.1068 | | Bedieningskast Mobil Elektronik | Control box | Operations Box |
| 20 | 484.3012 | | Hoeksensor as Mobil | Angle sensor | Winkelsensor |
| 21 | 938.0534 | BPW | Lasplaat Mobil sensor as | Welding plate | Schweissplatte |
| 22 | 937.9419 | BPW | Afdekkaphoeksensor as TA30 | Cover plate | Schutzkappe |
| 23 | 937.7376 | BPW | Hoeksensorplaat as Mobil | Angle sensor plate | Winkelsensorplatte |
| 24 | 484.3022 | | Stang t.b.v. hoeksensor Mobil | Angle sensor rod | Winkelsensorgestange |
| 25 | 316.0945 | | Sluitring A8.4 | Washer A8.4 | Scheibe A8.4 |
| 26 | 301.0801 | | Tapbout M8x16 (8.8) Ev | Bolt M8x16 (8.8) Ev | Bolzen M8x16 (8.8) Ev |
| 27 | 316.0730 | | Sluitring A5.3 Ev | Washer A5.3 Ev | Scheibe A5.3 Ev |
| 28 | 302.0659 | | Cil.kopbout M5x50 (12.9) Ev | Cylinderhead bolt M5x50 (12.9) Ev | Zylinderbolzen M5x50 (12.9) Ev |
| 29 | 302.0627 | | Cil.kopbout M8x35 (8.8) Ev | Cylinderhead bolt M8x35 (8.8) Ev | Zylinderbolzen M8x35 (8.8) Ev |
| 30 | 301.0802 | | Tapbout M8x25 (8.8) Ev | Bolt M8x25 (8.8) Ev | Bolzen M8x25 (8.8) Ev |
| 31 | 316.0703 | | Sluitring A8.4 Ev | Washer A8.4 Ev | Scheibe A8.4 Ev |
| 32 | 306.0312 | | Zelfb. moer M8 (8) Ev | Locking Nut M8 (8) Ev | Sicherungsmutter M8 (8) Ev |
| 33 | 484.1075 | | Bed.kast 7" RA/RO | Control box 7" display | Operations Box 7" display |
| 34 | 484.1070 | | Besturingskast ISO-A | Junctionbox | Steuerbox |
| 35 | 452.6068 | HG | Sensor wielnaaf | Sensor wheelhub | Sensor Nabe |
| 36 | 452.6065 | HG | Sensor ABS | Sensor ABS | Sensor ABS |
| 37 | 452.6044 | BPW | Nokkenring BPW | Cam ring BPW | Nockenring BPW |
| 38 | 355.7288 | HG | Sensorplug wielnaaf | Sensor plug | Sensorstecker |
| 39 | 452.6095 | ADR- HG | Nokkenring ADR 100/170 | Cam ring ADR | Nockenring ADR |
| 40 | 484.0488 | | Hoeksensorset fussee BPW | Angle sensor kit fussee BPW | Winkelsensordat fussee BPW |
| 41 | 484.3021 | | Kabel voor hoeksensor 10m | Cable for angle sensor 10m | Kable für Winkelsensor |
| 42 | 481.0177 | | Automaat 1-pol 16A | Circuit breaker 1-pole 16A | Sicherungsautomat 1-pol 16A |
| 43 | 481.0180 | | ABS stekker + 10m kabel | Connecting cable + 10m cable | EZL-Verbindungskabel 10m |
| 44 | 481.0178 | | CAN-aansluitkabel | CAN connection cable | CAN-Anschlußkabel |



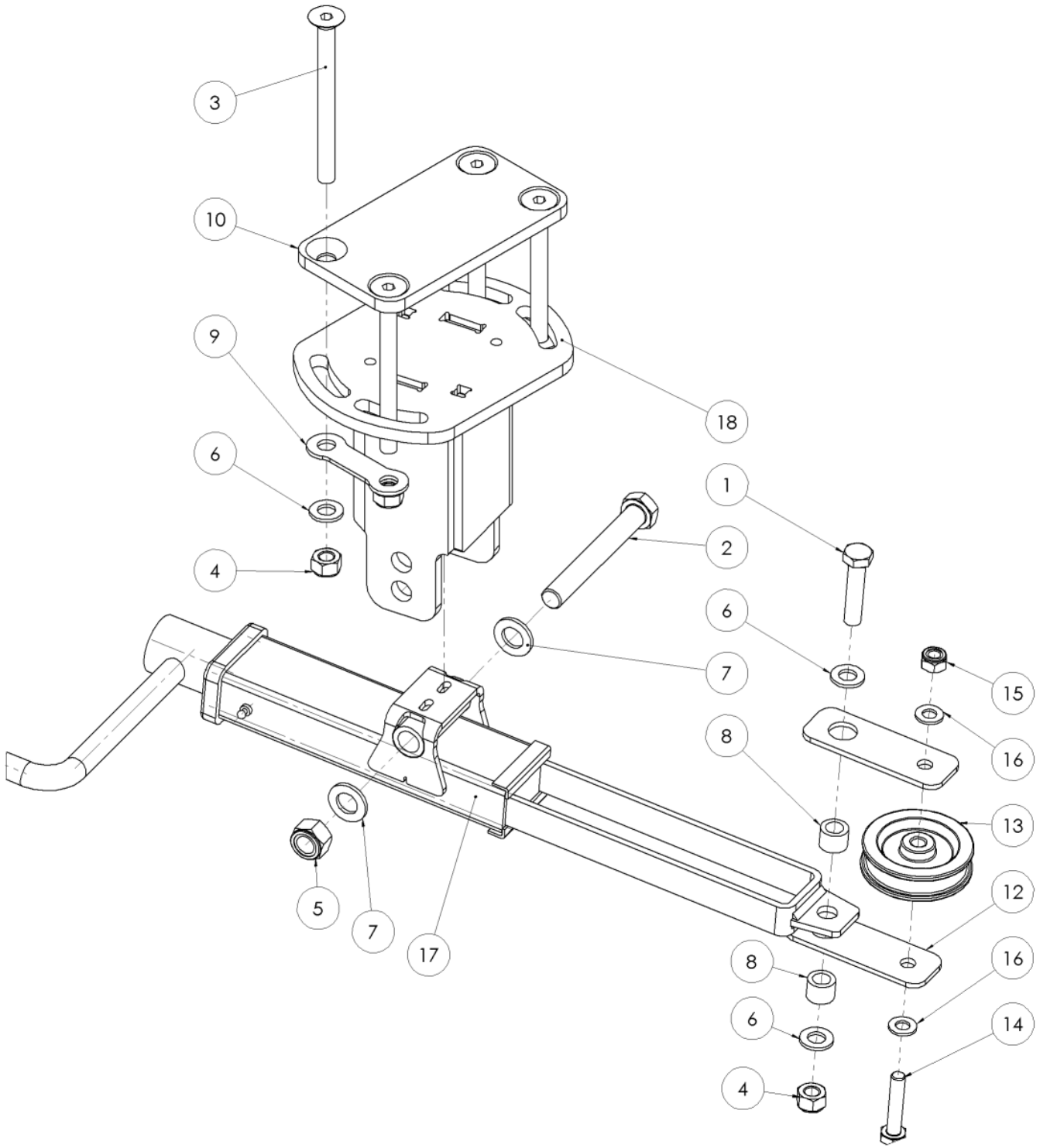
| Nr. | Art. Nr. | Type | Omschrijving | Description | Benennung |
|-----|-----------|------|-------------------------------|------------------------------|-------------------------------|
| 50 | 306.0311 | ADR | Locking nut M6 (8) | Sicherungsmutter M6 (8) | Locking nut M6 (8) |
| 51 | 316.0708 | ADR | Sluitring A6.4 Ev | Washer A6 | Scheibe A6 |
| 52 | 930.1772 | ADR | Afdekkap Stuuras ADR | Protection cap steering axle | Schutzkappe Lenkachse ADR |
| 53 | 301.0835 | ADR | Tapbout M8x30 (8.8) Ev | Bolt M8x30 | Bolzen M8x30 |
| 54 | 306.0312 | ADR | Zelfb. moer M8 (8) Ev | Sicherungsmutter M8 (8) | Locking nut M8 (8) |
| 55 | 316.0703 | ADR | Sluitring A8.4 Ev | Washer A8.4 Ev | Scheibe A8.4 Ev |
| 56 | 484.3045 | ADR | Stang t.b.v. hoeksensor L=240 | Rod for angle sensor L=240 | Stange für Winkelsensor L=240 |
| 57 | 316.0741 | ADR | Sluitring A15 Ev | Washer A15 Ev | Scheibe A15 Ev |
| 58 | 301.0714 | ADR | Bout M14x80 (8.8) Ev | Bolt M14x80 (8.8) Ev | Bolzen M14x80 (8.8) Ev |
| 59 | 301.0777 | ADR | Bout M6x55 (8.8) Ev | Bolt M6x55 (8.8) Ev | Bolzen M6x55 (8.8) Ev |
| 60 | 930.1771 | ADR | Montagestrip | Mounting strip | Montageleiste |
| 61 | 452.1645 | ADR | Schokdemperbevestiging | Shock Absorber connection | Stossdampferverbindung |
| 62 | 306.0375 | ADR | Zelfb. moer M14 8 Ev | Locking nut M14 8 Ev | Sicherungsmutter M14 8 Ev |
| 63 | 300.00936 | ADR | Bout M8x35 (8.8) Ev | Bolt M8x35 (8.8) Ev | Bolzen M8x35 (8.8) Ev |
| 64 | 484.0412 | ADR | Sensorkabel 4P 10M RF/- | Sensor cable 4P 10M RF/- | Sensorkabel 4P 10M RF/- |
| 70 | 452.6095 | TA | Nokkenring ADR 100/170 | Cam ring ADR | Nockenring ADR |
| 71a | 452.6068 | TA | Sensor wielnaaf | Sensor wheelhub | Sensor Nabe |
| 71b | 452.6094 | TA | Sensorplug wielnaaf | Sensor plug | Sensorstecker |
| 71c | 452.6129 | TA | Rubber kabelgeleider | Rubber cable guide | Gummikabelführung |
| 71d | 452.0913 | TA | Klem voor connector | Clamp for connector | Klemme für Stecker |
| 71e | 452.0895 | TA | Adapter sensor ADR | Adapter sensor ADR | Adaptersensor ADR |
| 71f | 316.0906 | TA | Veerring M10 Ev | Spring ring M10 | Federring M10 |
| 71g | 301.0867 | TA | Tapbout M10x14 (8.8) Ev | Bolt M10x14 (8.8) Ev | Bolzen M10x14 (8.8) Ev |



00204999

8.6 Rijhoogte regeling / Fahrhöhenkontrolle / Ride height control

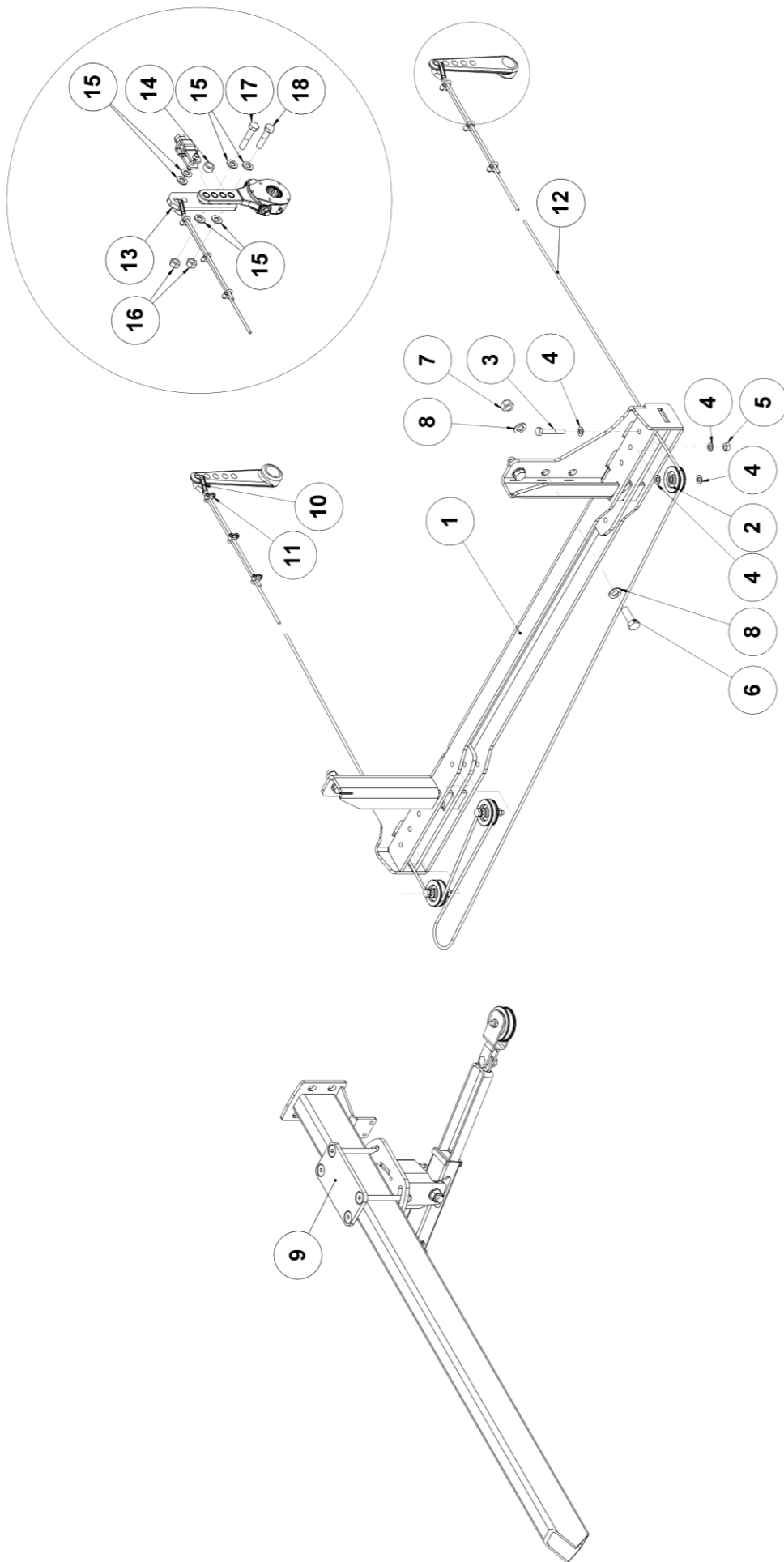
| Nr. | Art. Nr. | Omschrijving | Description | Benennung | Qty. |
|-----|-----------|----------------------------|-----------------------------------|-------------------------------|------|
| 1 | 910.01757 | Strop | Noose | Schlinge | 1 |
| 2 | 930.3936 | Steun sensor wielas | Support wheel axle sensor | Konsole Achssensor | 1 |
| 3 | 484.0341 | Hoeksensor 90° | Angle sensor 90° | Winkelsensor 90° | 2 |
| 4 | 930.3937 | Steun hoeksensor | Support angle sensor | Stützwinkelsensor | 2 |
| 5 | 311.0110 | Kogelgewricht M6 R ev | Ball joint M6 R EV | Kugelgelenk M6 R EV | 4 |
| 6 | 316.0708 | Sluitring A6.4 Ev | Washer A6.4 EV | Unterlegscheibe A6.4 EV | 8 |
| 7 | 306.0311 | Zelfb. moer M6 (8) Ev | Locking nut M6 (8) EV | selbst. Mutter M6 (8) EV | 8 |
| 8 | 316.0709 | Sluitplaat A6,4 Ev | Strike plate A6,4 EV | Schließblech A6,4 EV | 4 |
| 9 | 270.0141 | Draadstang M6 L=150 Ev. | Threaded rod M6 L=150 EV. | Gewindestange M6 L=150 EV. | 2 |
| 10 | 306.0707 | Moer M6 8 Ev | Nut M6 8 EV | Mutter M6 8 EV | 2 |
| 11 | 316.0703 | Sluitring A8.4 Ev | Washer A8.4 EV | Unterlegscheibe A8.4 EV | 8 |
| 12 | 306.0312 | Zelfb. moer M8 (8) Ev | Self. nut M8 (8) EV | Selbst. Mutter M8 (8) EV | 2 |
| 13 | 301.0721 | Bout M8x80 (8.8) Ev | Bolt M8x80 (8.8) EV | Schraube M8x80 (8,8) EV | 2 |
| 14 | 484.0356 | Sensorkabel Hoeksensor | Sensor cable Angle sensor | Sensorkabel Winkelsensor | 1 |
| 15 | 316.0734 | Sluitring A4,3 Ev | Washer A4,3 EV | Unterlegscheibe A4,3 EV | 8 |
| 16 | 306.0344 | Zelfb. moer M4 (8) Ev | Locking nut M4 (8) EV | Selbst. Mutter M4 (8) EV | 4 |
| 17 | 302.0633 | Cil.kopbout M4x16 (8.8) Ev | Cylinder head bolt M4x16 (8.8) EV | Zylinderkopfs. M4x16 (8,8) EV | 4 |
| 18 | 306.0707 | Moer M6 (8) Ev | Nut M6 (8) EV | Mutter M6 (8) EV | 2 |
| 19 | 930.3938 | Steun 1 hoeksensor | Support 1 angle sensor | Konsole 1 Winkelsensor | 1 |
| 20 | 301.0766 | Bout M6x40 (8.8) Ev | Bolt M6x40 (8.8) EV | Bolzen M6x40 (8,8) EV | 2 |
| 21 | 930.3939 | Steun 2 hoeksensor | Support 2 angle sensor | Konsole 2 Winkelsensor | 1 |
| 22 | 316.0909 | Veerring M6 Ev | Spring washer M6 EV | Federscheibe M6 EV | 2 |
| 23 | 301.00341 | Tapbout M6x16 (8.8) Ev | Bolt M6x16 (8.8) EV | Bolzen M6x16 (8,8) EV | 2 |
| 24 | 355.0905 | Hydr. manifoldhulpblok UNI | Hydro. manifold block UNI | Verteilerblock UNI | 1 |
| 25 | 481.0176 | Kabel + Tyco stekker 2-pin | Cable + Tyco plug 2-pin | Kabel + Tyco-Stecker 2-polig | 2 |
| 26 | 316.0905 | Veerring M8 Ev | Spring washer M8 EV | Federscheibe M8 EV | 4 |
| 27 | 301.0021 | Bout M8x60 (10.9) Ev | Bolt M8x60 (10.9) EV | Bolzen M8x60 (10,9) EV | 4 |



9 Handremsets / Handbrakes / Handbremsen

9.1 Parkeerrem set 2-assen Tandem / Parking brake 2-axles Tandem/ Feststellbremse 2-Achsen Tandem

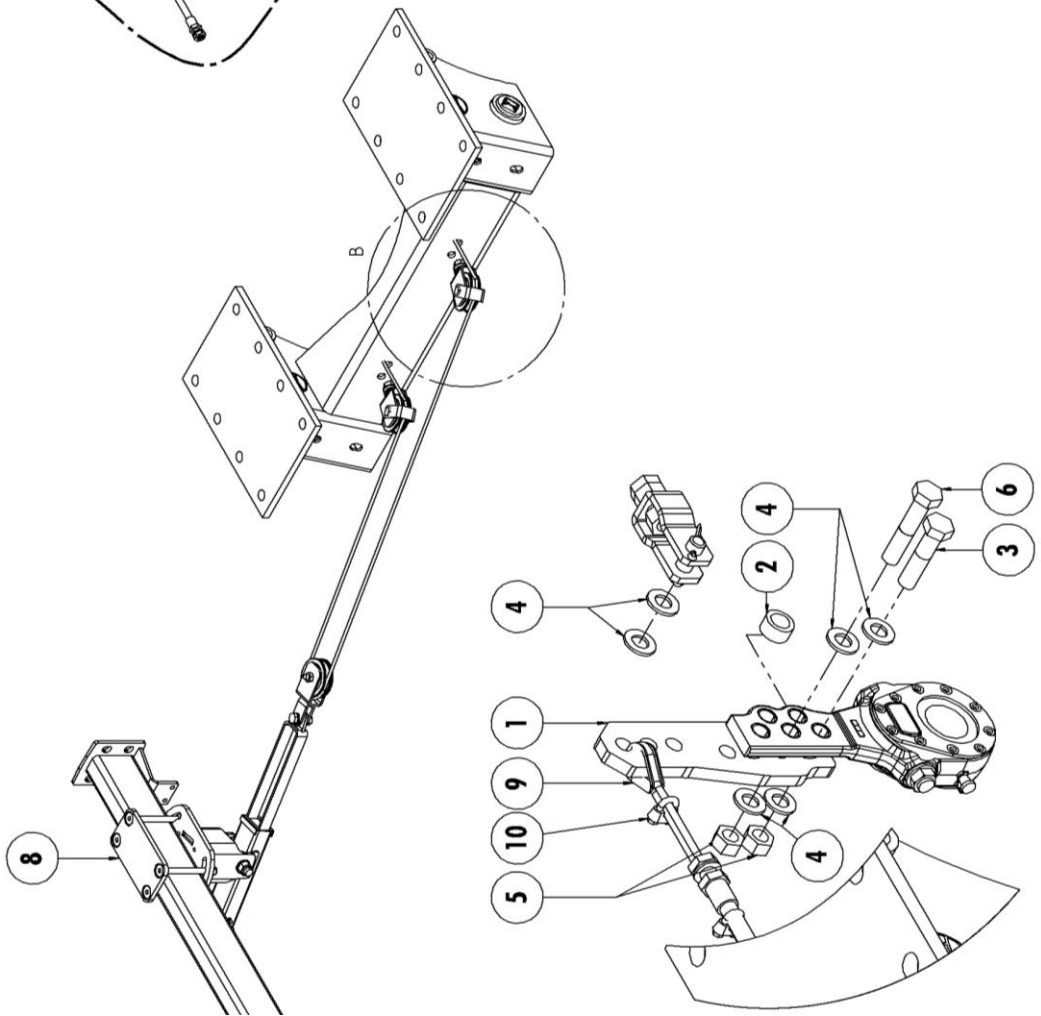
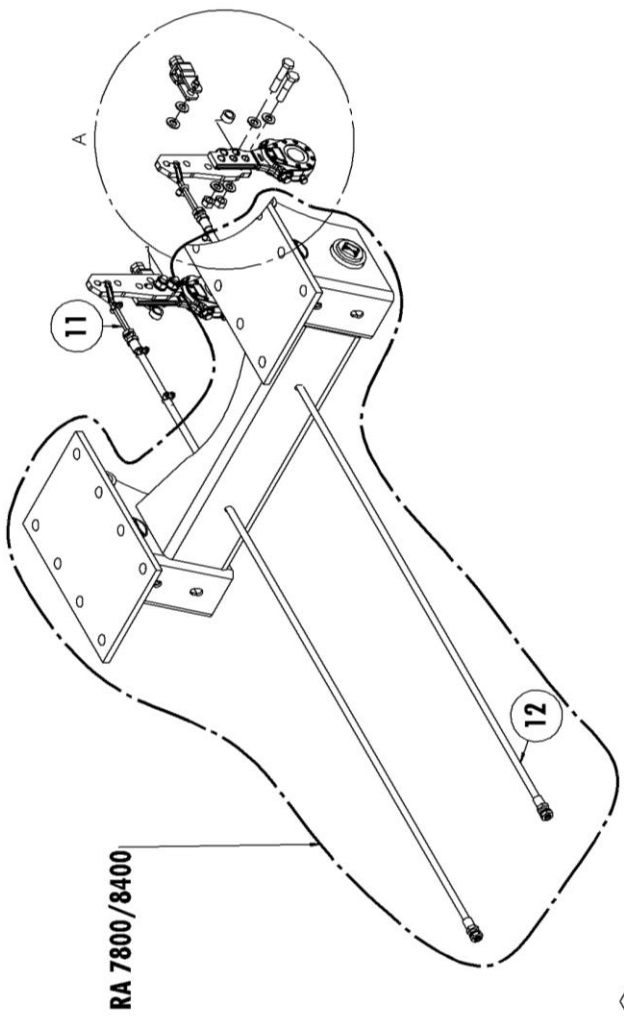
| Nr. | Art. Nr. | Type | Omschrijving | Description | Benennung | Qty. |
|-----|----------|--------------------|--------------------------------|-----------------------------|-------------------------------|------|
| 1 | 301.0810 | | Tapbout M12x55 (8.8) Ev | Bolt M12x55 (8.8) Ev | Bolze M12x55 (8.8) Ev | 1 |
| 2 | 301.0744 | | Bout M16x120 (8.8) Ev | Bolt M16x120 (8.8) Ev | Bolze M16x120 (8.8) Ev | 1 |
| 3 | 303.1019 | | Pl.verz.bout M12x140 (10.9) Ev | Bolt M12x140 (10.9) Ev | Bolze M12x140 (10.9) Ev | 4 |
| 4 | 306.0302 | | Zelfborgende moer M12 (8) Ev | Locking Nut M12 (8) Ev | Sicherungsmutter M12 (8) Ev | 5 |
| 5 | 306.0303 | | Zelfb. Moer M16 (8) Ev | Locking Nut M16 (8) Ev | Mutter M16 (8) Ev | 1 |
| 6 | 316.0702 | | Sluitring A13 Ev | Washer A13 Ev | Scheibe A13 Ev | 6 |
| 7 | 316.0707 | | Sluitring A17 Ev | Washer A17 Ev | Scheibe A17 Ev | 2 |
| 8 | 926.1693 | | Buis 20x3.5 L=15 0/-0.5 gz. | Bush 20x3.5 L=15 0/-0.5 gz. | Buchse 20x3.5 L=15 0/-0.5 gz. | 2 |
| 9 | 938.0254 | | B-strip | B-Strip | B-Strip | 2 |
| 10 | 938.0255 | | B-plaat 185x100x10 | B-plate 185x100x10 | B-scheibe 185x100x10 | 1 |
| | 953.0085 | Incl. 12-16 | Spankatrol P-rem Ra 90gr | Spanpulley P-brake Ra 90gr | Spankatrol P-bremse Ra 90gr | 1 |
| 12 | 910.0068 | | Spankatrol strip | Spanpulley strip | Spankatrolplatte | 2 |
| 13 | 900.1116 | | Kabelrol Ø80 | Cable roller | Kabelrolle | 1 |
| 14 | 301.0723 | | Bout M10x50 (8.8) Ev | Bolt M10x50 (8.8) Ev | Bolzen M10x50 (8.8) Ev | 1 |
| 15 | 306.0306 | | Zelfb. moer M10 8 Ev | Locking Nut M10 (8) Ev | Sicherungsmutter M10 (8) Ev | 1 |
| 16 | 317.0705 | | Sluitring A10.5 Ev | Washer A10.5 Ev | Scheibe A10.5 Ev | 2 |
| 17 | 969.8335 | | P-remspindel | P-brakespindle | P-bremsespindel | 1 |
| 18 | 969.8436 | | Houder P-remspindel | Holder P-brakespindle | Halter P-bremsespindel | 1 |



00116261

9.1.1 Parkeerrem set Tandem / Parking brake Tandem/ Feststellbremse Tandem

| Nr. | Art. Nr. | Omschrijving | Description | Benennung | Qty. |
|-----|----------|--------------------------------|---------------------------------|-------------------------------|------|
| 1 | 960.2164 | P-remconsole TA | P-brakeconsole TA | P-bremse Klammer TA | 1 |
| 2 | 462.1027 | Kabelrol Rd.80 | Cable pulley Rd.80 | Seilrolle Rd.80 | 3 |
| 3 | 301.0725 | Bout M10x65 (8.8) Ev | Bolt M10x65 (8.8) Ev | Bolz M10x65 (8.8) Ev | 3 |
| 4 | 316.0705 | Sluitring A10,5 Ev | Washer A10,5 Ev | Scheibe A10,5 Ev | 12 |
| 5 | 306.0306 | Zelfb. Moer M10 (8) Ev | Locking Nut M10 | Sicherungsmutter M10 | 3 |
| 6 | 301.0836 | Tapbout M16x45 (8.8) Ev | Bolt M16x45 (8.8) | Bolzen M16x45 (8.8) | 3 |
| 7 | 306.0303 | Zelfb. Moer M16 (8) Ev | Locking Nut M16 (8) Ev | Mutter M16 (8) Ev | 3 |
| 8 | 316.0707 | Sluitring A17 Ev | Washer A17 Ev | Scheibe A17 Ev | 6 |
| 9 | - | P-remspindelset zie pagina 120 | P-brakespindle kit see page 120 | P-bremse satz Schau seite 120 | 1 |
| 10 | 378.0102 | Puntkous 5/16" | Thimble 5/16" | Fingerhut 5/16" | 2 |
| 11 | 378.0118 | Staalkabelklem 1/4" | Steel cable clamp 1/4" | Stahlkabelklemme 1/4" | 6 |
| 12 | 378.0132 | Staalkabel Rd.6 | Steel cable Rd.6 | Stahlkabel Rd.6 | 7,5m |
| 13 | 937.9483 | Remhefboomverlenging 275 | Brake lever extension | Bremshebelverlängerung | 2 |
| 14 | 926.1980 | Buis 25x4 L=13 +/-0.5 Ez. | Bush 25x4 L=13 +/-0.5 Ez. | Buchse 25x4 L=13 +/-0.5 Ez. | 2 |
| 15 | 316.0741 | Sluitring A15 Ev | Washer A15 Ev | Scheibe A15 Ev | 12 |
| 16 | 306.0375 | Zelfb. Moer M14 (8) Ev | Locking Nut M14 (8) Ev | Mutter M14 (8) Ev | 4 |
| 17 | 301.0904 | Bout M14x70 (8.8) Ev | Bolt M14x70 (8.8) Ev | Bolze M14x70 (8.8) Ev | 2 |
| 18 | 301.0859 | Bout M14x60 (8.8) Ev | Bolt M14x60 (8.8) Ev | Bolze M14x60 (8.8) Ev | 2 |



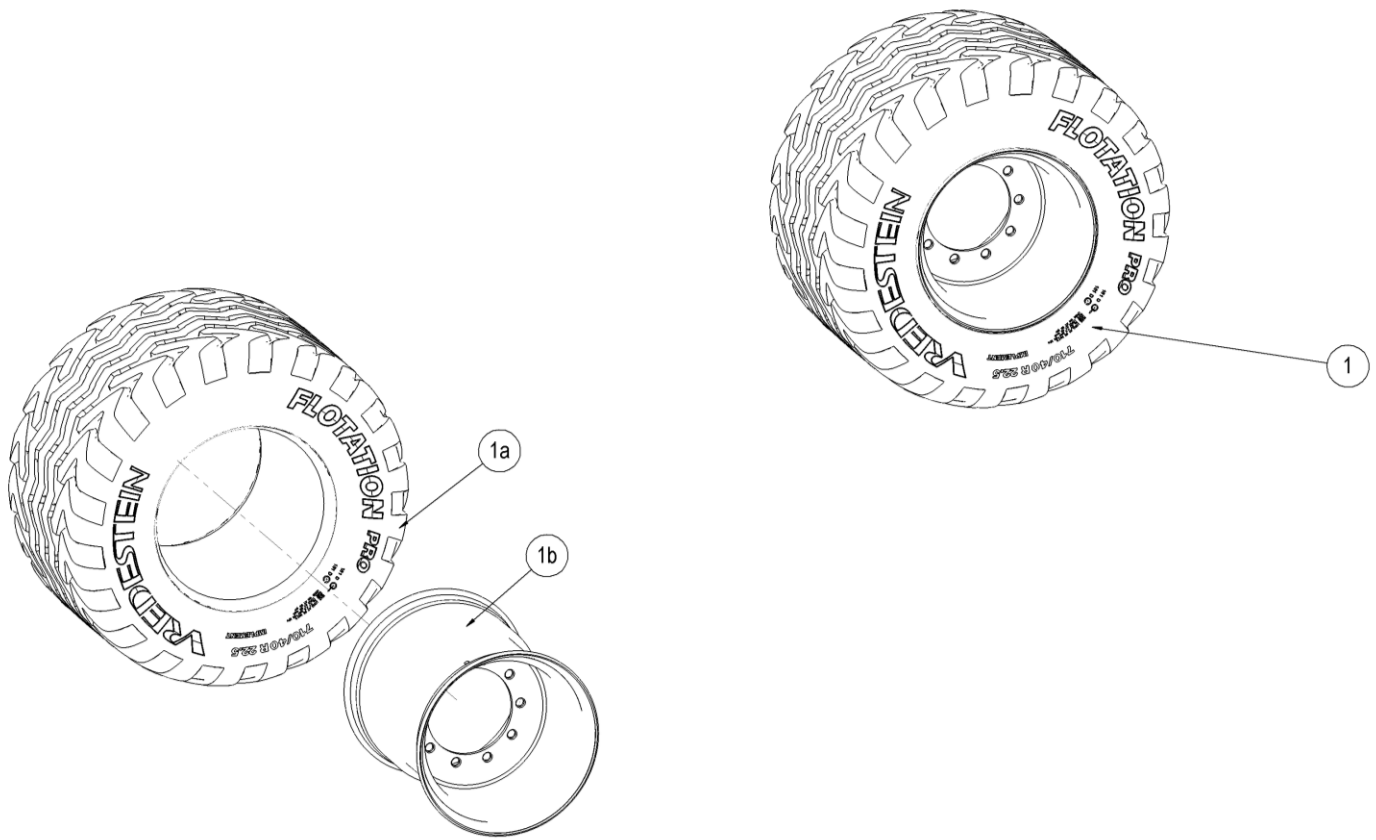
DETAIL B 1 : 4

DETAIL A 1 : 4

00118763

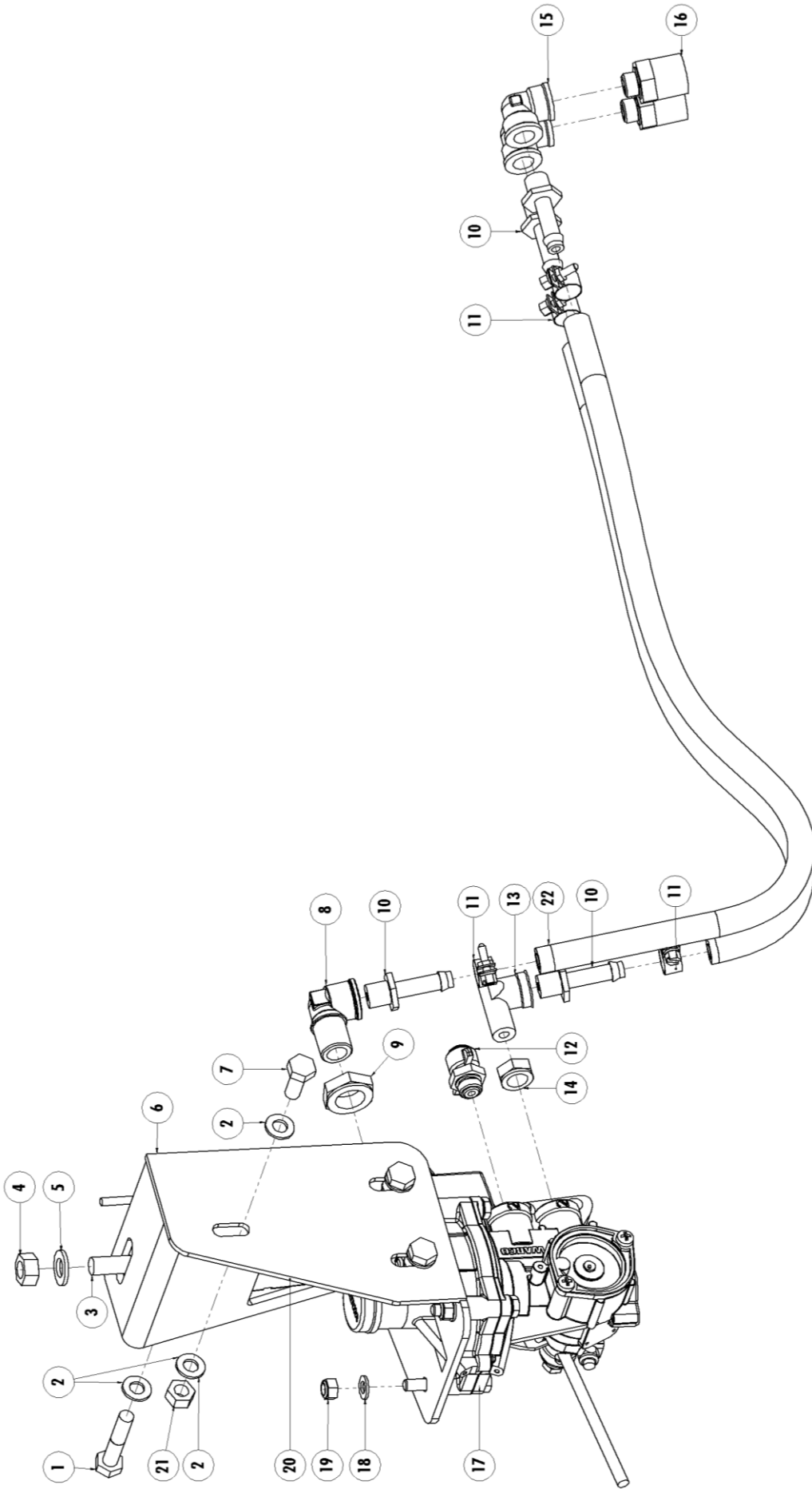
9.1.2 Parkeerrem set / Parking brake / Festellbremse

| Nr. | Art. Nr. | Type | Omschrijving | Description | Benennung | Qty. |
|-----|----------|------------------|-------------------------------|---------------------------------|-------------------------------|------|
| 1 | 937.9483 | | Remhefboomverlenging 275 | Brake lever extension | Bremshebelverlängerung | 2 |
| 2 | 926.1980 | | Buis 25x4 L=13 +0/-0.5 Ez. | Bush 25x4 L=13 +0/-0.5 Ez. | Buchse 25x4 L=13 +0/-0.5 Ez. | 2 |
| 3 | 301.0859 | | Bout M14x60 (8.8) Ev | Bolt M14x60 (8.8) | Bolze M14x60 (8.8) | 2 |
| 4 | 316.0741 | | Sluitring A15 Ev | Washer A15 | Scheibe A15 | 16 |
| 5 | 306.0375 | | Zelfb. Moer M14 (8) Ev | Locking Nut M14 (8) | Mutter M14 (8) | 6 |
| 6 | 301.0904 | | Bout M14x70 (8.8) Ev | Bolt M14x70 (8.8) | Bolze M14x70 (8.8) | 2 |
| 7 | 969.3726 | | Kabelrol met M14-bev | Cable pulley | Seilrolle | 2 |
| 8 | - | | P-remspindelset (zie pag.120) | P-brakespindle kit see page 120 | P-bremse satz Schau seite 120 | - |
| 9 | 378.0102 | | Puntkous 5/16" | Thimble 5/16" | Fingerhut 5/16" | 2 |
| 10 | 378.0118 | | Staalkabelklem 1/4" | Steel cable clamp 1/4" | Stahlkabelklemme 1/4" | 6 |
| 11 | 378.0132 | | Staalkabel Rd.6 | Steel cable Rd.6 | Stahlkabel Rd.6 | 8,0m |
| 12 | 462.0197 | 7800/8400 | Remkabel(buiten) 14-1750-14 | Brakecable (outside) 14-1750-14 | Bremskabel (draussen) 14- | 2 |
| 13 | 938.0765 | | P-Rem geleiding | P-brake conduction | P-rem Leitung | 2 |



10 Wielen / Wheels / Räder

| Nr . | Merk / Brand / Marke | Maat / Size / Größe | Art. Nr. | Omschrijving / Description / Benennung |
|---------------|----------------------|---------------------|---|---|
| 1 1a 1b | Alliance | 750/45R22.5 | 432.1403 432.3041 432.0139 | Wiel / Wheel / Räder 750/45R22.5 I-380 166E TL ET-50 Band / Tyre / Reifen 750/45R22.5 I-380 166E Velg / Rim / Felge 24.00x22.5 10gts ET-50 |
| 1 1a 1b | Alliance | 750/45R22.5 | 432.1368 432.3041 432.0106 | Wiel / Wheel / Räder 750/45R22.5 I-380 166E TL ET-25 Band / Tyre / Reifen 750/45R22.5 I-380 166E Velg / Rim / Felge 24.00x22.5 10gts ET-25 |
| 1 1a 1b | BKT | 650/50R22.5 | 432.1423 | Wiel / Wheel / Räder 650/50R22.5 FL693M 163D ET-50 Band / Tyre / Reifen 650/50R22.5 FL693M 163D Velg / Rim / Felge 20.00x22.5 10gts ET-50 |
| 1 1a 1b | BKT | 710/40R22.5 | 432.0117 432.3910 432.0106 | Wiel / Wheel / Räder 710/40R22.5 FL630 Ultra 163D ET-25 Band / Tyre / Reifen 710/40R22.5 FL630 Ultra 163D Velg / Rim / Felge 24.00x22.5 10gts ET-25 |
| 1 1a 1b | BKT | 710/50R26.5 | 432.1364 432.3929 432.2094 | Wiel / Wheel / Räder 710/50R26.5 FL693M 170D ET-25 Band / Tyre / Reifen 710/50R26.5 FL693M 170D Velg / Rim / Felge 24.00x26.5 10gts ET-25 |
| 1 1a 1b | BKT | 750/60R26.5 | 432.3924 | Wiel / Wheel / Räder 750/60R26.5 FL630Super TL 180D ET-50 Band / Tyre / Reifen 750/60R26.5 FL630Super TL 180D Velg / Rim / Felge 24.00x26.5 10gts ET-50 |
| 1 1a 1b | BKT | 800/45R26.5 | 432.0100 432.0101 432.0105 | Wiel / Wheel / Räder 800/45R26.5 FL630U 184A8 ET-50 Band / Tyre / Reifen 800/45R26.5 FL630U 184A8 Velg / Rim / Felge 24.00x26.5 10gts ET-50 |
| 1 1a 1b | Mitas | 710/50R26.5 | 432.3931 | Wiel / Wheel / Räder 710/50R26.5 TRXBBVF 176D ET-25 Band / Tyre / Reifen 710/50R26.5 TRXBBVF 176D Velg / Rim / Felge 24.00x26.5 10gts ET-25 |
| 1 1a 1b | Mitas | 710/50R26.5 | 432.1404 432.0105 | Wiel / Wheel / Räder 710/50R26.5 Agriterra 02 170D ET-50 Band / Tyre / Reifen 710/50R26.5 Agriterra 02 170D Velg / Rim / Felge 24.00x26.5 10gts ET-50 |
| 1 1a 1b | Mitas | 850/50R30.5 | 432.1414 | Wiel / Wheel / Räder 850/50R30.5 Agriterra 02 182D ET-50 Band / Tyre / Reifen 850/50R30.5 Agriterra 02 182D Velg / Rim / Felge 28.00x30.5 10gts ET-50 |
| 1 1a 1b | Vredestein | 680/50R22.5 | 432.0171 | Wiel / Wheel / Räder 680/50R22.5 Flot TRAC 157D ET-50 Band / Tyre / Reifen 680/50R22.5 Flot TRAC 157D Velg / Rim / Felge 20.00x22.5 10gts ET-50 |
| 1 1a 1b | Vredestein | 710/50R26.5 | 432.1157 | Wiel / Wheel / Räder 710/50R26.5 Flot PRO 170D ET-50 Band / Tyre / Reifen 710/50R26.5 Flot PRO 170D Velg / Rim / Felge 24.00x26.5 10gts ET-50 |
| 1 1a 1b | Vredestein | 850/50R26.5 | 432.0079 432.0139 | Wiel / Wheel / Räder 800/45R26.5 Flot TRAC 174D ET-50 Band / Tyre / Reifen 800/45R26.5 Flot TRAC 174D Velg / Rim / Felge 24.00x22.5 10gts ET-50 |

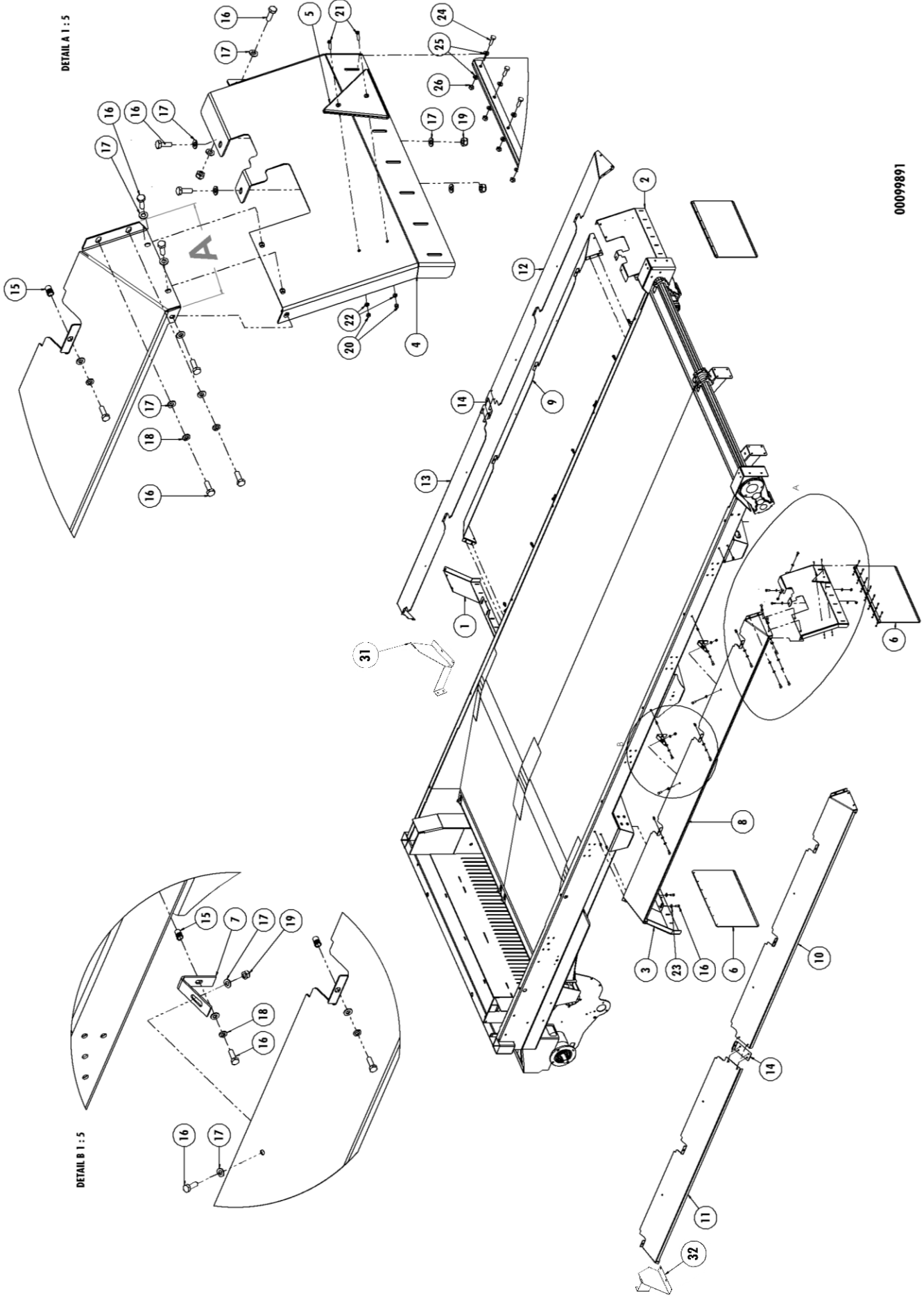


00126775

00126775

11 Elektrische geregelde luchtremmen (ELB) / Electric controlled air brakes (ELB) / Elektrische lastafh ngige Bremsen (ELB)

| Nr. | Art. Nr. | Omschrijving | Description | Benennung | Qty. |
|-----|----------|------------------------------|------------------------------|------------------------------|------|
| 1 | 301.0723 | Bout M10x50 | Bolt M10x50 | Bolzen M10x50 | 1 |
| 2 | 316.0705 | Sluitring M10 Ev | Washer M10 | Scheibe M10 | 8 |
| 3 | 969.5630 | Stelbout | Adjusting screw | Stellbolzen | 1 |
| 4 | 306.0704 | Moer M12 (8) Ev | Nut M12 (8) | Mutter M12 (8) | 2 |
| 5 | 316.0702 | Sluitring A13 Ev | Washer A13 | Scheibe A13 | 2 |
| 6 | 969.7136 | ELB-console Rapide | ELB-Console | ELB-Konsole | 1 |
| 7 | 301.0805 | Tapbout M10x25 (8.8) Ev | Bolt M10x25 (8.8) | Bolzen M10x25 (8.8) | 3 |
| 8 | 460.0118 | Knie M22bi-M22bu/M16bi | Knee M22bi-M22bu/M16bi | Knie M22bi-M22bu/M16bi | 1 |
| 9 | 460.0119 | Moer M22 + O-ring | Nut M22 + O-Ring | Mutter M22 + O-Ring | 1 |
| 10 | 460.0080 | Slangpilaar M16 11x3.5 | Hose barb M16 11x3.5 | Schlauch-Beschlag M16 11x3.5 | 4 |
| 11 | 460.0081 | Slangklem 12-18 | Hose clamp12-18 | Schlauchselle 12-18 | 4 |
| 12 | 460.0090 | Testaansluiting M16 | Test connection M16 | Pr fanschluss M16 | 1 |
| 13 | 460.0116 | Knie M16bi-M16bu | Knee M16bi-M16bu | Knie M16bi-M16bu | 1 |
| 14 | 460.0117 | Moer M16 + O-ring | Nut M16 + O-Ring | Mutter M16 + O-Ring | 1 |
| 15 | 460.0182 | Knie M16x1.5 Bi - M16x1.5 Bi | Knee M16x1.5 Bi - M16x1.5 Bi | Knie M16x1.5 Bi - M16x1.5 Bi | 2 |
| 16 | 460.0085 | Inst. inschroef M16-D15x1.5 | Screw M16-D15x1.5 | Schraube M16-D15x1.5 | 2 |
| 17 | 460.0069 | ALR-Ventiel | ALR-Valve | ALR-Ventil | 1 |
| 18 | 316.0703 | Sluitring M8 Ev | Washer M8 | Scheibe M8 | 4 |
| 19 | 306.0312 | Zelfb. moer M8 (8) Ev | Locking nut M8 (8) | Sicherungsmutter M8 (8) | 4 |
| 20 | 484.0324 | Lineair-motor 12VDC/LA12 | Motor 12VDC/LA12 | Motor 12VDC/LA12 | 1 |
| 21 | 306.0306 | Zelfb. moer M10 (8) Ev | Locking Nut M10 (8) | Sicherungsmutter M10 (8) | 4 |
| 22 | 460.0236 | Slang 18x11 | Hose 18x11 | Slauch 18x11 | 2 |

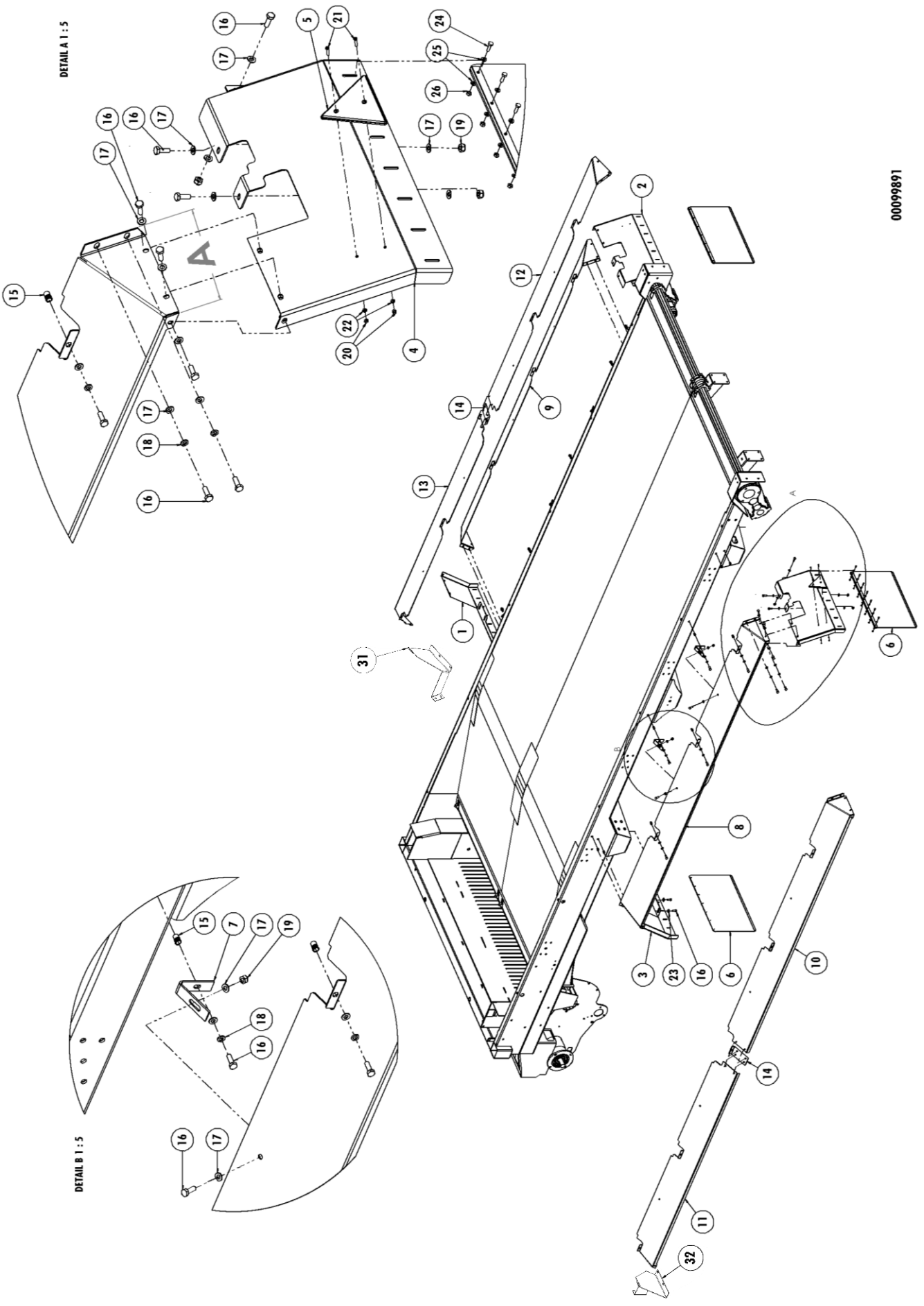


00099891

12 Spatborden / Mudguard / Kotflügel

12.1 Spatborden / Mudguard / Kotflügel

| Nr. | Art. Nr. | Type | Omschrijving | Description | Benennung | Q |
|-----|----------|---------------------------------------|-------------------------------|-------------------------------|-------------------------------|---|
| 1 | 938.9647 | A=120 | Spatbordplaat 120 RV | Mudguardplate 120 RF | Kotflügelblech 120 RV | 1 |
| | 937.8750 | A=225 | Spatbordplaat 225 RV | Mudguardplate 225 RF | Kotflügelblech 225 RV | 1 |
| | 930.3306 | A=175 | Spatbordplaat 175 RV | Mudguardplate 175 RF | Kotflügelblech 175 RV | 1 |
| | 937.8779 | A=250 | Spatbordplaat 250 RV | Mudguardplate 250 RF | Kotflügelblech 250 RV | 1 |
| 2 | 938.9649 | A=120 | Spatbordplaat 120 RA | Mudguardplate 120 RR | Kotflügelblech 120 RH | 1 |
| | 930.3305 | A=175 | Spatbordplaat 175 RA | Mudguardplate 175 RR | Kotflügelblech 175 RH | 1 |
| | 937.8752 | A=225 | Spatbordplaat 225 RA | Mudguardplate 225 RR | Kotflügelblech 225 RH | 1 |
| | 937.8781 | A=250 | Spatbordplaat 250 RA | Mudguardplate 250 RR | Kotflügelblech 250 RH | 1 |
| 3 | 938.9646 | A=120 | Spatbordplaat 120 LV | Mudguardplate 120 LF | Kotflügelblech 120 LV | 1 |
| | 930.3305 | A=175 | Spatbordplaat 175 LV | Mudguardplate 175 LF | Kotflügelblech 175 LV | 1 |
| | 937.8749 | A=225 | Spatbordplaat 225 LV | Mudguardplate 225 LF | Kotflügelblech 225 LV | 1 |
| | 937.8778 | A=250 | Spatbordplaat 250 LV | Mudguardplate 250 LF | Kotflügelblech 250 LV | 1 |
| 4 | 938.9648 | A=120 | Spatbordplaat 120 LA | Mudguardplate 120 LR | Kotflügelblech 120 LH | 1 |
| | 930.3306 | A=175 | Spatbordplaat 175 LA | Mudguardplate 175 LR | Kotflügelblech 175 LH | 1 |
| | 937.8751 | A=225 | Spatbordplaat 225 LA | Mudguardplate 225 LR | Kotflügelblech 225 LH | 1 |
| | 937.8780 | A=250 | Spatbordplaat 250 LA | Mudguardplate 250 LR | Kotflügelblech 250 LH | 1 |
| 5 | 482.0201 | | Driehoek reflector | Triangle reflector | Dreieck-Reflektor | 2 |
| 6 | 374.0154 | | Spatlapset B=650 H=400 | Mudguardset B=650 H=400 | Kotflügelsatz B=650 H=400 | 2 |
| 7 | 938.9652 | A=120 | Spatbord-steun 120 | Mudguards support 120 | Kotflügel stutz 120 | - |
| | 937.9567 | A=175 | Spatbord-steun 175 | Mudguards support 175 | Kotflügel stutz 175 | - |
| | 937.8759 | A=225 | Spatbord-steun 225 | Mudguards support 225 | Kotflügel stutz 225 | - |
| | 937.8784 | A=250 | Spatbord-steun 250 | Mudguards support 250 | Kotflügel stutz 250 | - |
| 8 | 938.9650 | 520 | Spatbord 520 120L L=2740 | Mudguard 520 120L L=2740 | Kotflügel 520 120L L=2740 | 1 |
| | 937.8730 | 520 | Spatbord 520 225L L=2740 | Mudguard 520 225L L=2740 | Kotflügel 520 225L L=2740 | 1 |
| 9 | 938.9651 | 520 | Spatbord 520 120R L=2740 | Mudguard 520 120R L=2740 | Kotflügel 520 120R L=2740 | 1 |
| | 937.8731 | 520 | Spatbord 520 225R L=2740 | Mudguard 520 225R L=2740 | Kotflügel 520 225R L=2740 | 1 |
| 10 | 938.4035 | 580 | Spatbord 580 225LA L=3142 | Mudguard 580 225LRL=3142 | Kotflügel 580 225LHL=3142 | 1 |
| | 938.2479 | 660(0) | Spatbord 660(0) 250LA L=3396 | Mudguard 660(0) 250LR L=3396 | Kotflügel 660(0) 250LH L=3396 | 1 |
| | 938.4049 | 7800 | Spatbord 7800 250LA L=5105 | Mudguard 7800 250LR L=5105 | Kotflügel 7800 250LH L=5105 | 1 |
| | 938.0520 | 7800 | Spatbord 7800 225LA L=2808 | Mudguard 7800 225LR L=2808 | Kotflügel 7800 225LH L=2808 | 1 |
| | 938.4066 | 840(0) | Spatbord 840(0) 250LA L=5091 | Mudguard 840(0) 250LR L=5091 | Kotflügel 840(0) 250LH L=5091 | 1 |
| | 938.4053 | 840(0) | Spatbord 840(0) 225LA L=5091 | Mudguard 840(0) 225LR L=5091 | Kotflügel 840(0) 225LH L=5091 | 1 |
| 10 | 938.4057 | 780 | Spatbord 780 250LA/RV L=3806 | Mudguard 780 225LR/RF L=3806 | Kotflügel 780 225LH/RV L=3806 | 1 |
| | 930.3306 | 780 | Spatbord 780 175LA/RV L=3806 | Mudguard 780 175LR/RF L=3806 | Kotflügel 780 175LH/RV L=3806 | 1 |
| 11 | 938.4034 | 580 | Spatbord 580 225LV L=3142 | Mudguard 580 225LF L=3142 | Kotflügel 580 225LV L=3142 | 1 |
| | 938.2478 | 660(0) | Spatbord 660(0) 250LV L=3396 | Mudguard 660(0) 250LF L=3396 | Kotflügel 660(0) 250LV L=3396 | 1 |
| | 938.4048 | 7800 | Spatbord 7800 250LV L=5105 | Mudguard 7800 250LF L=5105 | Kotflügel 7800 250LV L=5105 | 1 |
| | 938.0519 | 7800 | Spatbord 7800 225LV L=2298 | Mudguard 7800 225LF L=2298 | Kotflügel 7800 225LV L=2298 | 1 |
| | 938.4065 | 840(0) | Spatbord 840(0) 250LV L=5091 | Mudguard 840(0) 250LF L=5091 | Kotflügel 840(0) 250LV L=5091 | 1 |
| | 938.4052 | 840(0) | Spatbord 840(0) 225LV L=5091 | Mudguard 840(0) 225LF L=5091 | Kotflügel 840(0) 225LV L=5091 | 1 |
| 11 | 938.4058 | 780 | Spatbord 780 250LV/RA L=3806 | Mudguard 780 250LF/RR L=3806 | Kotflügel 780 250LV/RH L=3806 | 1 |
| | 930.3305 | 780 | Spatbord 780 175LV/RA L=3806 | Mudguard 780 175LF/RR L=3806 | Kotflügel 780 175LV/RA L=3806 | 1 |
| 12 | 938.4037 | 580 | Spatbord 580 225RA L=3142 | Mudguard 580 225RB L=3142 | Kotflügel 580 225RH L=3142 | 1 |
| | 938.2477 | 660(0) | Spatbord 660(0) 250RA L=3396 | Mudguard 660(0) 250RR L=3396 | Kotflügel 660(0) 250RH L=3396 | 1 |
| | 938.4051 | 7800 | Spatbord 7800 250RA L=5105 | Mudguard 7800 250RR L=5105 | Kotflügel 7800 250RH L=5105 | 1 |
| | 938.0522 | 7800 | Spatbord 7800 225RA L=2808 | Mudguard 7800 225RR L=2808 | Kotflügel 7800 225RH L=2808 | 1 |
| | 938.4068 | 840(0) | Spatbord 840(0) 250RA L=5091 | Mudguard 7800 225RR L=2808 | Kotflügel 7800 225RH L=2808 | 1 |
| | 938.4055 | 840(0) | Spatbord 840(0) 225RA L=5091 | Mudguard 840(0) 225RR L=5091 | Kotflügel 840(0) 225RH L=5091 | 1 |
| 13 | 938.4036 | 580 | Spatbord 580 225RV L=3142 | Mudguard 580 225RF L=3142 | Kotflügel 580 225RV L=3142 | 1 |
| | 938.2476 | 660(0) | Spatbord 660(0) 250RV L=3396 | Mudguard 660(0) 250RF L=3396 | Kotflügel 660(0) 250RV L=3396 | 1 |
| | 938.4050 | 7800 | Spatbord 7800 250RV L=5105 | Mudguard 7800 250RF L=5105 | Kotflügel 7800 250RV L=5105 | 1 |
| | 938.0521 | 7800 | Spatbord 7800 225RV L=2298 | Mudguard 7800 225RF L=2298 | Kotflügel 7800 225RV L=2298 | 1 |
| | 938.4067 | 840(0) | Spatbord 840(0) 250RV L=5091 | Mudguard 840(0) 250RF L=5091 | Kotflügel 840(0) 250RV L=5091 | 1 |
| | 938.4054 | 840(0) | Spatbord 840(0) 225RV L=5091 | Mudguard 840(0) 225RF L=5091 | Kotflügel 840(0) 225RV L=5091 | 1 |
| 14 | 938.1915 | 660(0)/ 780(0)/ 840(0) | Spatbord verbindingsplaat 250 | Mudguard connection plate 250 | Kotflügel Anschlussplatte 250 | 2 |
| | 930.3341 | 780 | Spatbord verbindingsplaat 175 | Mudguard connection plate 175 | Kotflügel Anschlussplatte 175 | 2 |
| | 938.0524 | 780(0) | Spatbord verbindingsplaat 225 | Mudguard connection plate 225 | Kotflügel Anschlussplatte 225 | 2 |

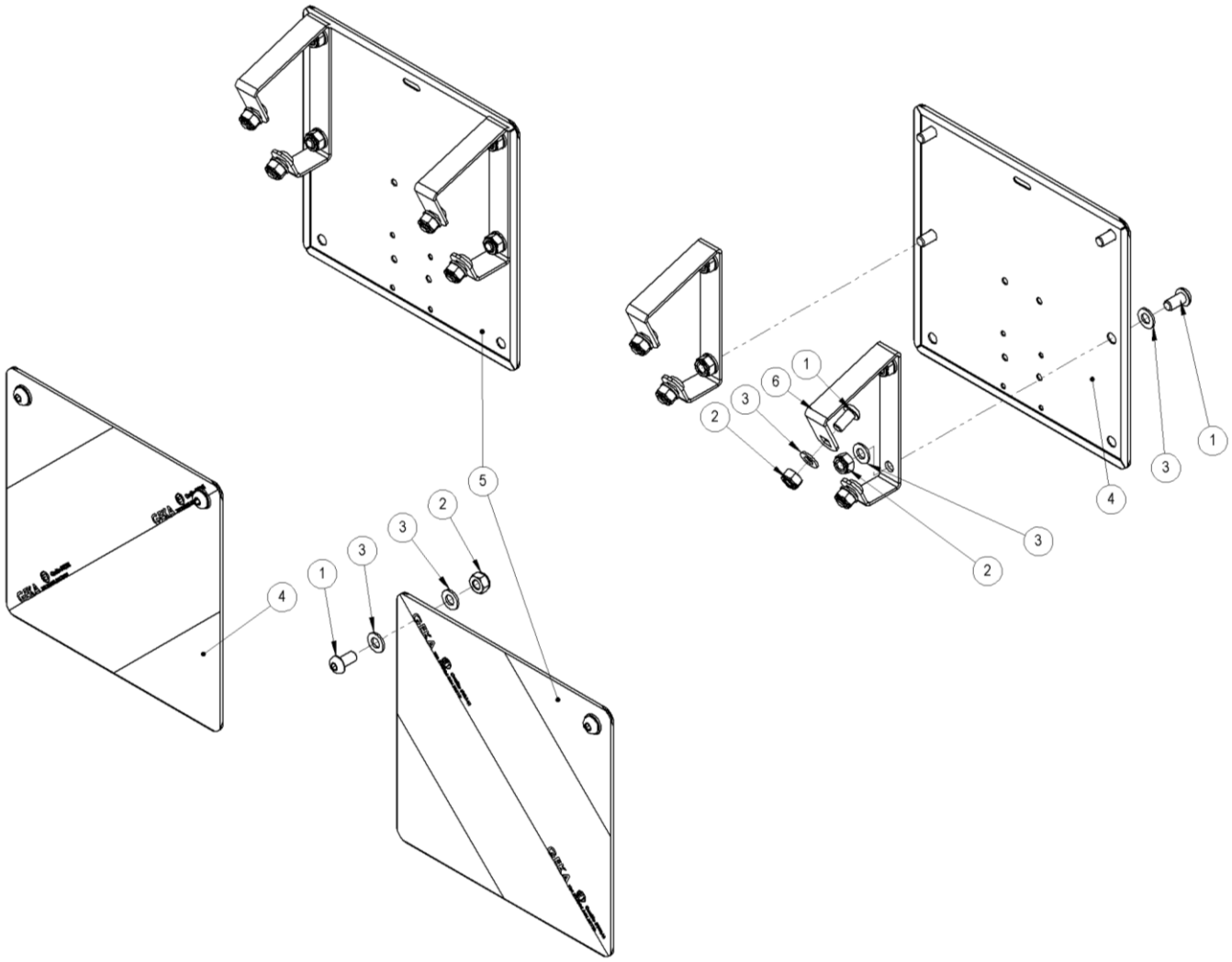


DETAIL A 1:5

DETAIL B 1:5

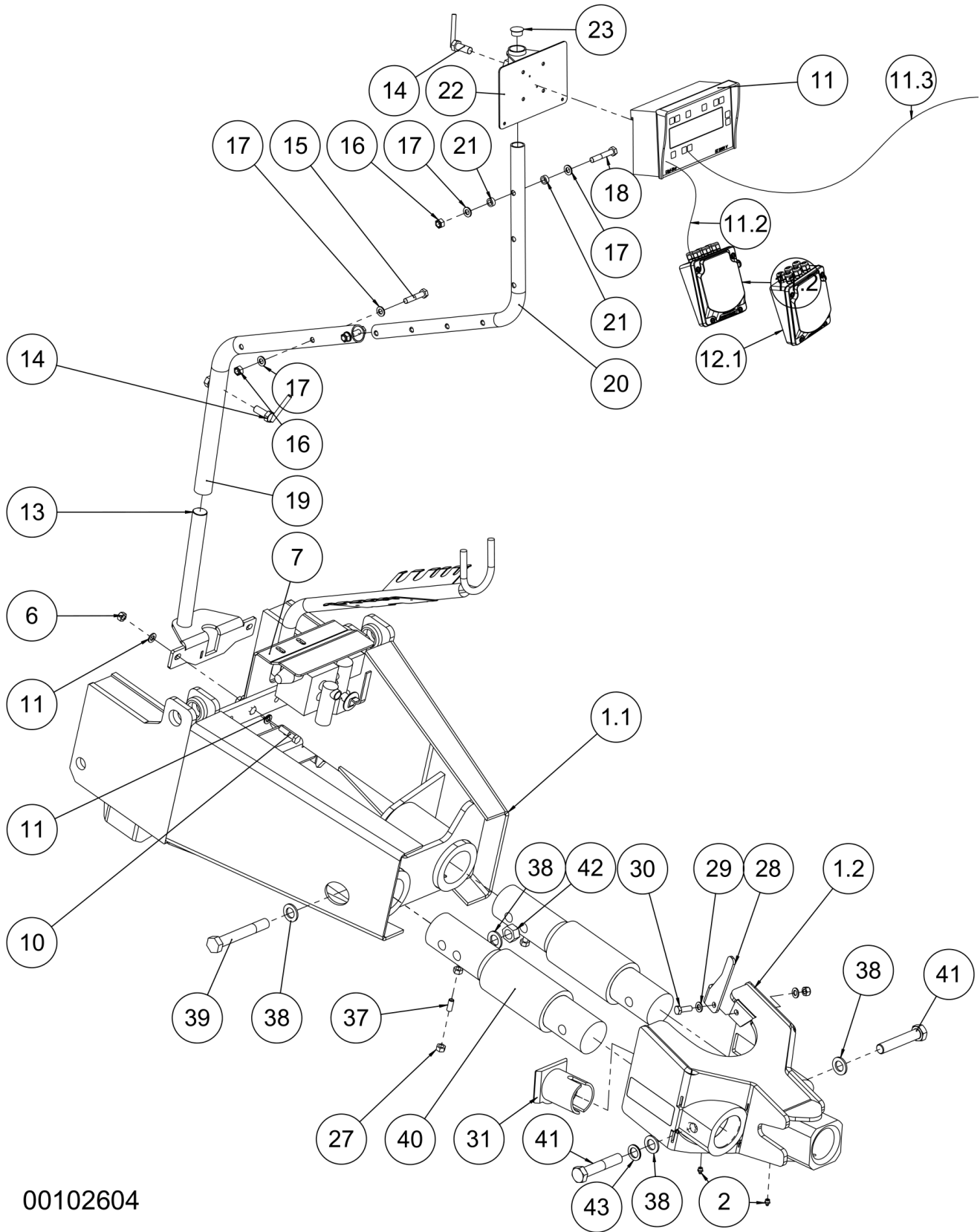
00099891

| Nr. | Art. Nr. | Type | Omschrijving | Description | Benennung | Qty. |
|-----|----------|---------------|-----------------------------------|--------------------------|------------------------------|------|
| 15 | 306.0390 | | Blindklinkmoer M10 | Blind rivet nut M10 | Blindnietmutter M10 | - |
| 16 | 301.0811 | | Tapbout M10x30 (8.8) Ev | Bolt M10x30 (8.8) | Bolzen M10x30 (8.8) | - |
| 17 | 316.0705 | | Sluitring A10.5 Ev | Washer A10.5 | Scheibe A10.5 | - |
| 18 | 316.0906 | | Veerring M10 Ev | Spring ring M10 | Federring M10 | - |
| 19 | 306.0306 | | Zelfb. moer M10 (8) Ev | Locking nut M10 (8) | Sicherungsmutter M10 (8) | - |
| 20 | 306.0335 | | Zelfb. moer M5 (8) Ev | Locking nut M5 (8) | Sicherungsmutter M5 (8) | - |
| 21 | 303.0921 | | Cilinderkopschroef M5x25 (4.8) Ev | Cilinderhead screw M5x25 | Zylinderschraube M5x25 (4.8) | - |
| 22 | 316.0730 | | Sluitring A5,3 Ev | Washer A5,3 | Scheibe A5,3 | - |
| 23 | 316.0719 | | Sluitplaat A10.5 Ev | Washer A10.5 | Scheibe A10.5 | - |
| 24 | 301.0824 | | Tapbout M6x20 (8.8) Ev | Bolt M6x20 (8.8) | Bolzen M6x20 (8.8) | - |
| 25 | 316.0708 | | Sluitring A6.4 Ev | Washer A6.4 | Scheibe A6.4 | - |
| 26 | 306.0311 | | Zelfborgende moer M6 (8) Ev | Locking nut M6 (8) | Sicherungsmutter M6 (8) | - |
| 31 | 930.3295 | RA-780 | Spatschildmontageplaat RV | Mudguardplate RF | Kotflügelblech RV | 1 |
| 32 | 930.3296 | RA-780 | Spatschildmontageplaat LV | Mudguardplate LF | Kotflügelblech LV | 1 |



12.2 Breedtemarkering

| Nr. | Art. nr. | Omschrijving | Description | Benennung | Qty. |
|-----|----------|-----------------------------------|------------------------------------|-----------------------------|------|
| 1 | 303.1006 | Laagbolkschroef M10x20 (10.9) Ev. | Bolt M10x20 (10.9) Ev. | Bolzen M10x20 (10.9) Ev. | 20 |
| 2 | 306.0306 | Zelfb. moer M10 8 Ev | Locking nut M10 8 Ev | Sicherungsmutter M10 8 Ev | 20 |
| 3 | 316.0705 | Sluitring A10,5 Ev | Washer A10,5 Ev | Scheibe A10,5 Ev | 32 |
| 4 | 482.0012 | Markeringsbord 285x285 LA/RV EU | Selection board Left rear / Right | Parkwarntafeln LH/RV | 2 |
| 5 | 482.0013 | Markeringsbord 285x285 LV/RA EU | Selection board Left front / Right | Parkwarntafeln LV/RH | 2 |
| 6 | 930.0855 | Steun breedte markering | Console | Konsole | 4 |

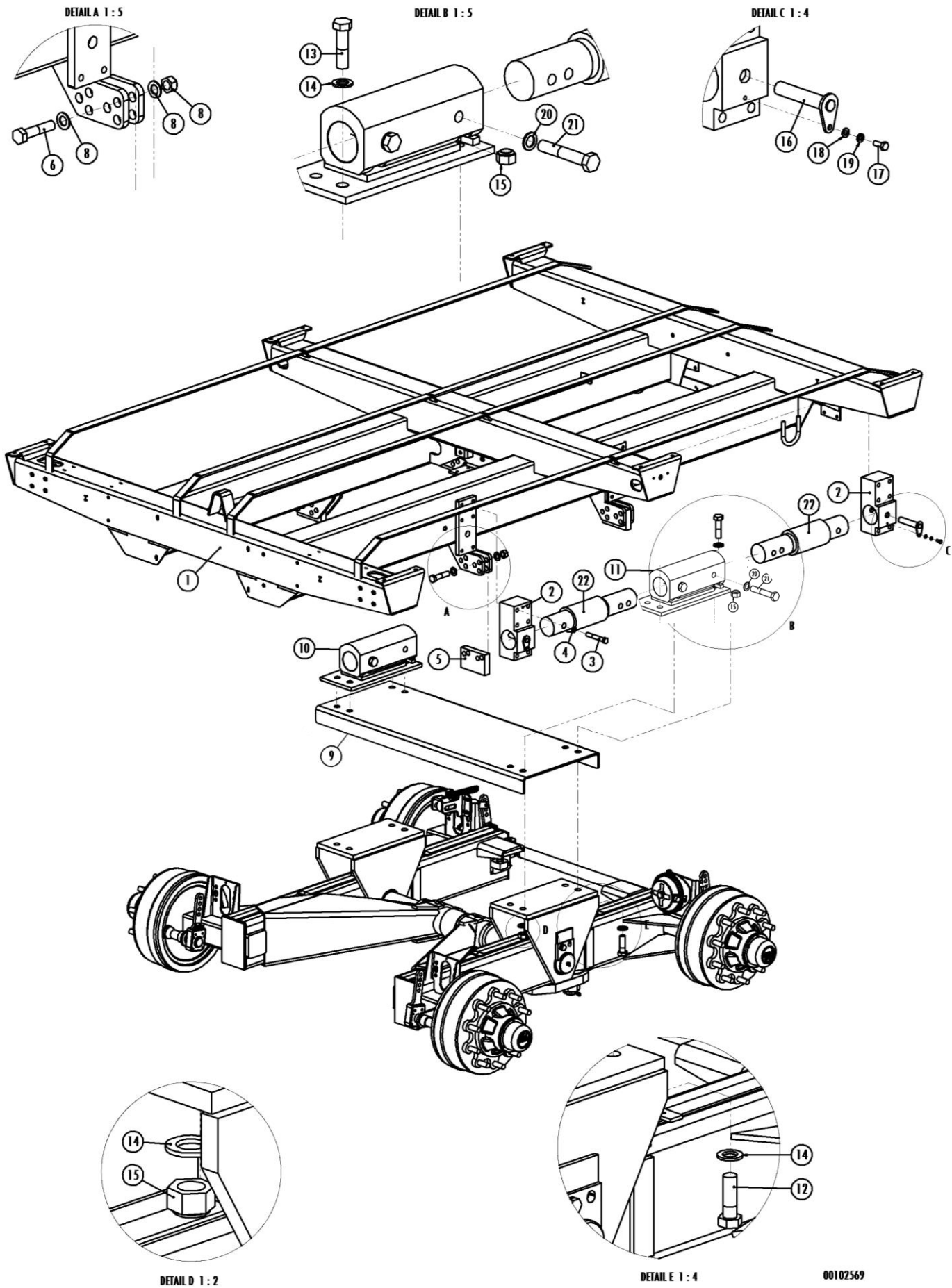


00102604

13 Weeginrichting / Weighing unit / Wiegeeinrichtung

13.1 Dissel / Drawbar / Zugdeichsel

| Nr. | Art. nr. | Type | Omschrijving | Description | Benennung | Qty. |
|------|-----------|------------------|-----------------------------|-------------------------------|-------------------------------|------|
| 1.1 | 960.2424 | | Trekkop LU/ZDO-WI Achter | Towbar weighing unit Rear | Zugdeichsel Wiegeeinrichtung | 1 |
| 1.2 | 960.2423 | | Trekkop Voor | Towbar front | Zugdeichsel Vorne | 1 |
| 2 | 342.0103 | | Vetnippel M10x1-180 | Grease nipple M10x1-180 | Fett Nippel M10x1-180 | 2 |
| 6 | 306.0302 | | Zelfb. moer M12 (8) Ev | Locking Nut M12 (8) | Sicherungsmutter M12 (8) | 2 |
| 7 | 937.5113 | | Montageplaat Wabco | Mountingplate Wabco | Montageplatte Wabco | 1 |
| 10 | 301.0729 | | Bout M12x50 (8.8) Ev | Bolt M12x50 (8.8) | Bolzen M12x50 (8.8) | 1 |
| 11 | 352.0074 | Digi-star | Weegcomputer EZ2500V | Weighing computer EZ2500V | Wiegecomputer EZ2500V | 1 |
| | 352.0200 | Dynamica | Weegcomputer DG400 ECU | Weighing computer DG400 ECU | Wiegecomputer DG400 ECU | 1 |
| 11.1 | 352.0051 | Digi-star | Verb.box + 15m kabel (11.2) | Conn. box + 15m cable (11.2) | Anschlußkasten mit 15m Kabel | 1 |
| | 352.0211 | Dynamica | Verb.box | Connection box | Anschlußkasten | 1 |
| 11.2 | 352.0064 | Digi-star | Kabel verbindingsbox | Cable connectorbox | Kabel Anschlußkasten | 15m |
| | 352.0181 | Dynamica | Kabel verbindingsbox | Cable connectorbox | Kabel Anschlußkasten | 15m |
| 11.3 | 352.0016 | Digi-star | Voedingskabel | Powercable | Stromkabel | 3.3m |
| | 352.0142 | Dynamica | Voedingskabel | Powercable | Stromkabel | 3.5m |
| 13 | 969.7899 | | Draaisteun weegconsole | Support weighingconsole | Unterstützung Wiegekonsole | 1 |
| 14 | 965.0382 | | Klembout M16 gz. | Clamping bolt M16 | Klembolzen M16 | 2 |
| 15 | 301.0704 | | Bout M12x60 (8.8) Ev | Bolt M12x60 (8.8) | Bolzen M12x60 (8.8) | 2 |
| 16 | 306.0302 | | Zelfb. moer M12 (8) Ev | Locking Nut M12 (8) | Sicherungsmutter M12 (8) | 5 |
| 17 | 316.0702 | | Sluitring A13 Ev | Washer A13 | Scheibe A13 | 1 |
| 18 | 301.0775 | | Bout M12x70 (8.8) Ev | Bolt M12x70 (8.8) | Bolzen M12x70 (8.8) | 1 |
| 19 | 969.7898 | | Buis weegcomputerplaat | Tube Weighing computer plate | Rohr Wiegecomputer Platte | 1 |
| 20 | 926.1919 | | Verstelbuis computer | Tube Computer | Rohr computer | 1 |
| 21 | 926.1708 | | Buis 20x3.5 L=8 +0/-0.5 gz | Tube 20x3.5 L=8 | Rohr 20x3.5 L=8 | 2 |
| 22 | 969.7896 | | Bevestiging weegcomputer | Mount Weighing computer Plate | Befestigung computer Platte | 1 |
| 23 | 376.0154 | | Indop Rnd 26.5/11.8 | Plastic cap 26.5/11.8 | Stopfen 26.5/11.8 | 1 |
| 26 | 306.0302 | | Zelfb. Moer 12 (8) Ev | Locking nut M12 (8) | Sicherungsmutter M12 (8) | 4 |
| 28 | 937.4891 | | Aftakassteun | PTO support | Gelenkwellestutz | 1 |
| 29 | 316.0702 | | Sluitring A13 Ev | Washer A13 | Scheibe A13 | 2 |
| 30 | 301.00424 | | Tapbout M12x35 (8.8) Ev | Bolt M12x35 (8.8) | Bolzen M12x35 (8.8) | 1 |
| 31 | 969.3360 | | Vulbus trekkoog | Filling bush pulling eye | Füllbuchse Zugose | 1 |
| 37 | 304.0103 | | Stelschroef M12x30 | Adjusting Screw M10x30 | Gewindestift M10x20 | 4 |
| 38 | 316.0727 | | Sluitring 24 Ev | Washer 24 Ev | Scheibe 24 Ev | 6 |
| 39 | 900.0560 | | Bout M24x2 L=170 (10.9) Ev | Bolt M24x2 L=170 (10.9) | Bolzen M24x2 L=170 (10.9) | 2 |
| 40 | 352.0046 | Digi-star | Weegstaaf | Load cell | Wiegstange | 2 |
| | 352.0160 | Dynamica | Weegstaaf | Load cell | Wiegstange | 2 |
| 41 | 301.0701 | | Bout M24x130 (8.8) Ev | Bolt M24x130 (8.8) Ev | Bolzen M24x130 (8.8) Ev | 2 |
| 42 | 306.0333 | | Zelfb. moer M24x2 (8) Ev | Locking nut M24x2 (8) Ev | Sicherungsmutter M24x2 (8) Ev | 2 |



00102569

13.2 Pendeltandem / Swing tandem / Pendeltandem

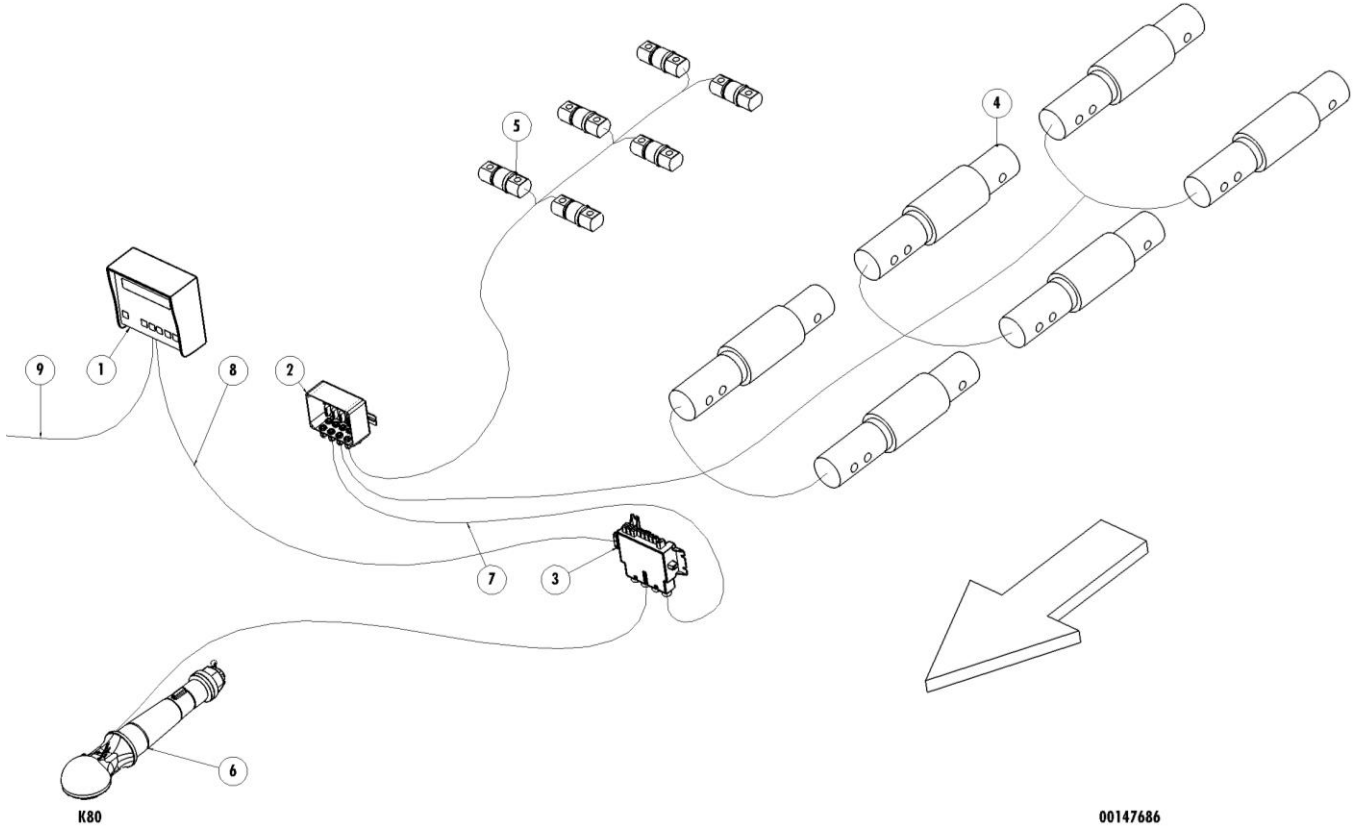
| Nr. | Art. nr. | Omschrijving | Description | Benennung | Qty. |
|-----|----------|-----------------------------------|----------------------------|-------------------------------------|------|
| 1 | 969.7528 | Frame weeginrichting RA 580 | Frame weighing unit RA 580 | Frame Wiegeeinrichtung RA 580 | 1 |
| 2 | 913.3095 | Weegcelhouder TAL | Mount load cell | Befestigung Wiegestange | 4 |
| 3 | 301.0718 | Bout M16x110 (8.8) Ev | Bolt M16x110 (8.8) | Bolzen M16x110 (8.8) | 24 |
| 4 | 316.0915 | Nl Borgring M16 GLP | Nord-lock Locking ring M16 | Nord-lock Sicherungsring M16 | 24 |
| 5 | 913.2778 | Afstempelblok TAL 18/24 H=100 | Bump stop TAL 18/24 H=100 | Schlenker Stop TAL 18/24 H=100 | 4 |
| | 913.3243 | Afstempelblok TAL 18/24 H=130 | Bump stop TAL 18/24 H=130 | Schlenker Stop TAL 18/24 H=130 | 4 |
| 6 | 301.0771 | Bout M20x90 (8.8) Ev | Bolt M20x90 (8.8) | Bolzen M20x90 (8.8) | 8 |
| 7 | 316.0725 | Sluistring A21 Ev | Washer A21 | Scheibe A21 | 16 |
| 8 | 306.0314 | Zelfborgende moer M20 (8) Ev | Locknut M20 (8) | Sicherungsmutter (8) | 8 |
| 9 | 937.6960 | Dwarsbalk | Cross bar | Querträger | 1 |
| 10 | 969.6726 | Bevestiging weeginrichting Rechts | Mount weighing unit Right | Befestigung Wiegeeinrichtung Rechts | 1 |
| 11 | 969.6727 | Bevestiging weeginrichting Links | Mount weighing unit Left | Befestigung Wiegeeinrichtung Links | 1 |
| 12 | 301.079 | Bout M24x2 L=75 (8.8) Ev | Bolt M24x2 L=75 (8.8) | Bolzen M24x2 L=75 (8.8) | 4 |
| 13 | 301.0903 | Bout M24x2 L=90 (8.8) Ev | Bolt M24x2 L=90 (8.8) | Bolzen M24x2 L=90 (8.8) | 4 |
| 14 | 316.0727 | Sluistring M24 Ev | Washer M24 | Scheibe M24 | 8 |
| 15 | 306.0333 | Zelfborgende moer M24x2 (8) Ev | Locknut M24x2 (8.8) | Sicherungsmutter M24x2 (8.8) | 8 |
| 16 | 969.6737 | Pen 23.5-118 | Pin 23.5-118 | Stift 23.5-118 | 4 |
| 17 | 301.0806 | Tapbout M8x20 (8.8) Ev | Bolt M8x20 (8.8) | Bolzen M8x20 (8.8) | 4 |
| 18 | 316.0703 | Sluistring M8 Ev | Washer M8 | Scheibe M8 | 4 |
| 19 | 316.0905 | Veerring M8 Ev | Spring washer M8 | Federscheibe M8 | 4 |
| 20 | 316.0928 | Nl Borgring M24 GLP | Nord-Lock Locking ring M24 | Nord-lock Sicherungsring M24 | 4 |
| 21 | 301.7019 | Bout M24x140 (8.8) Ev | Bolt M24x140 (8.8) | Bolzen M24x140 (8.8) | 4 |
| 22 | 352.0046 | Weegstaaf | Load cell | Wiegestange | 4 |

SITUATION 1:

Hydraulisch geveerd
Hydraulic suspension
Hydraulisch Federung

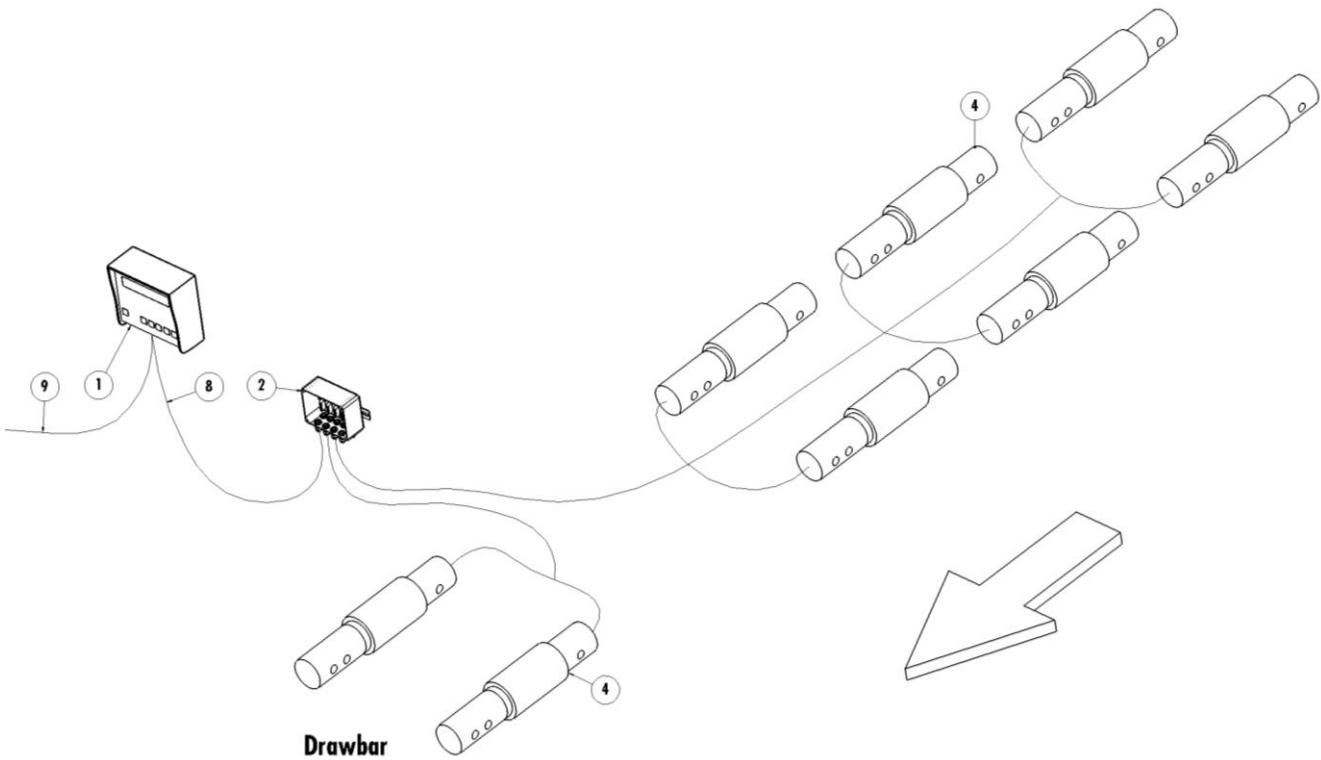
Tandem or

Parabool geveerd
Parabolic suspension
Parabolisch Federung



00147686

SITUATION 2:



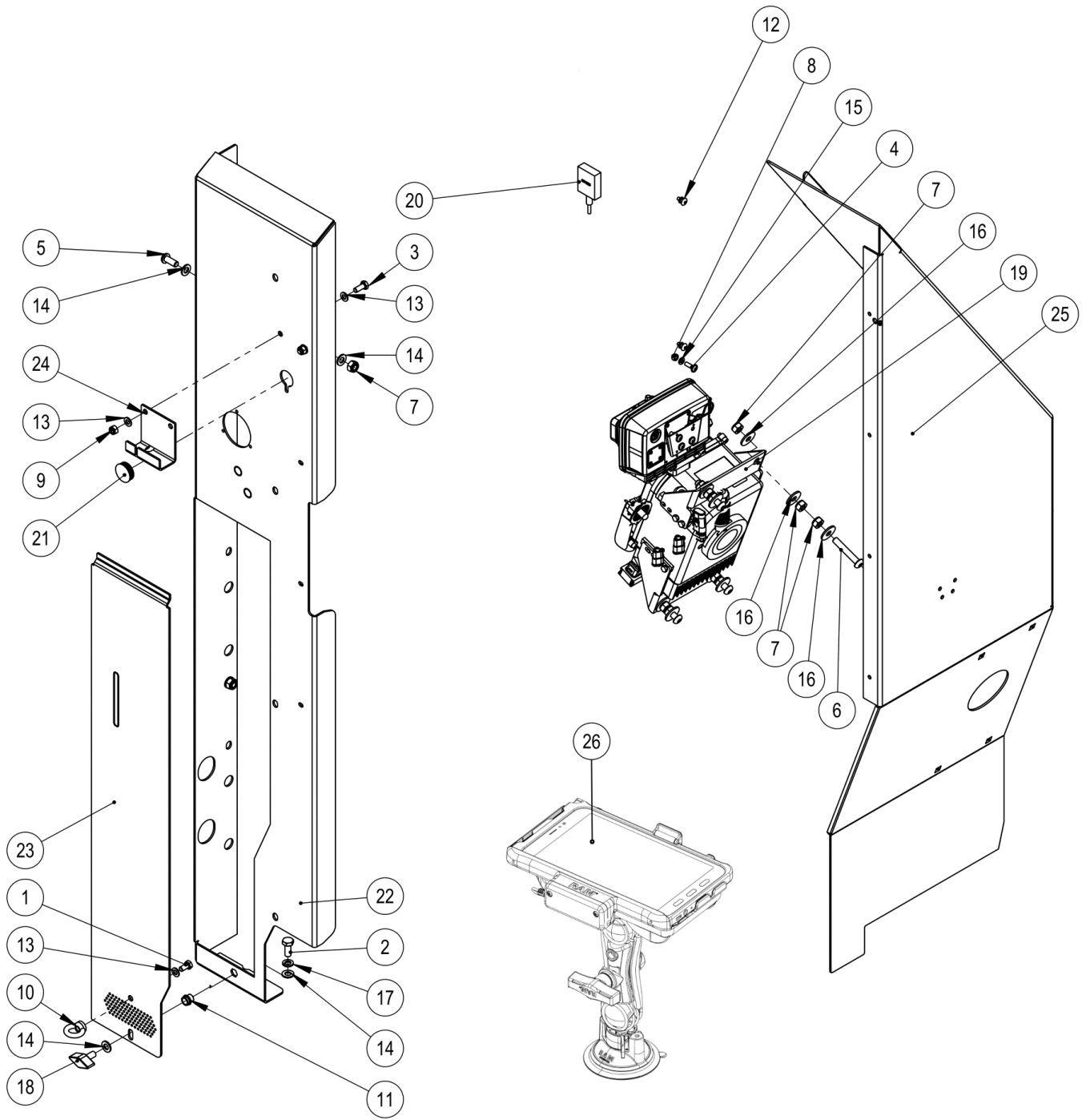
13.3 Weeginrichting / Weighingunit / Wiegeeinrichtung

SITUATION 1 – Dynamica Generale

| Nr. | Type | Art. nr. | Omschrijving | Description | Benennung | Qty. |
|-----|--------|----------|----------------------------------|---------------------------------------|----------------------------------|-------|
| 1 | option | 352.0200 | Weegcomputer Dinamica | Weighingcomputer Dinamica | Wiegecomputer Dinamica | 1 |
| | | 352.0191 | Field scale computer | Field scale computer | Field scale Computer | 1 |
| 2 | | 352.0211 | Junction box Dinamica | Junction box Dinamica | Junction box Dinamica | 1 |
| 3 | | 352.0198 | SensorLOGIC box | SensorLOGIC box | SensorLOGIC box | 1 |
| 4 | | 352.0160 | Weegstaaf (Parabool vering / TA) | Load cell (Parabolic suspension / TA) | Wiegestange (Blattfederung / TA) | 4/6/8 |
| 5 | | 352.0139 | Weegstaaf (Hydraulische vering) | Load cell (Hydraulic suspension) | Wiegestange (Hydr. Federung) | 4/6 |
| 6 | | 352.0202 | Trekoog K80 | Pull eye K80 | Zugöse K80 | 1 |
| 7 | | 352.0181 | Sensorkabel | Sensor cable | Sensorkabel | 1 |
| 8 | | 352.0212 | SensorLOGIC kabel | SensorLOGIC cable | SensorLOGIC Kabel | 1 |
| 9 | | 352.0142 | Powerkabel Dynamica | Powercable | Powerkabel | 1 |

SITUATION 2 – Digi-Star

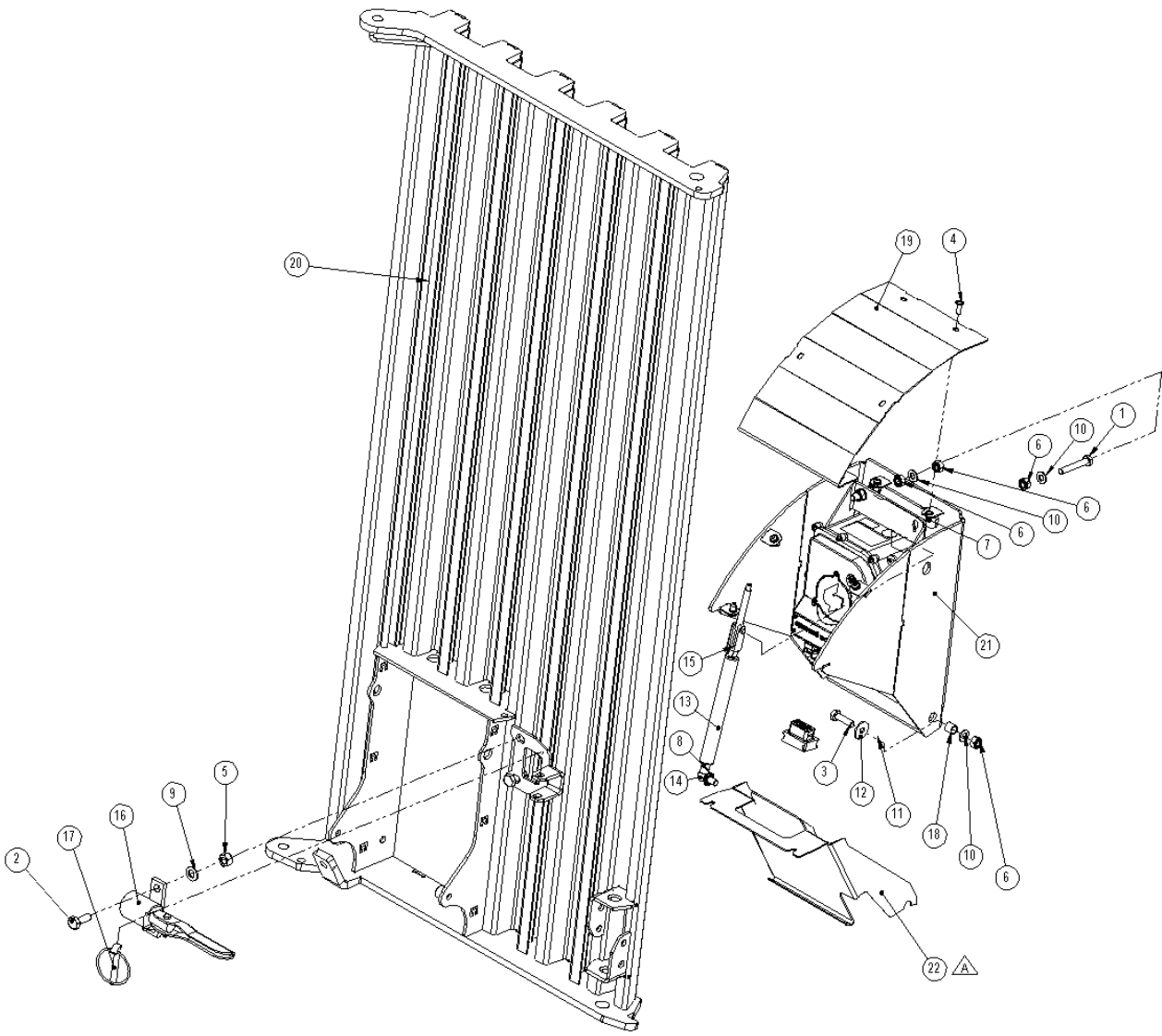
| Nr. | Type | Art. nr. | Omschrijving | Description | Benennung | Qty. |
|-----|--------|----------|------------------------------|---------------------------------|-------------------------------|------|
| 2 | | 352.0051 | Junction box Digi-star 6-P | Junction box Digi-star 6-P | Junction box Digi-star 6-P | 1 |
| 3 | option | 352.0074 | Weegcomputer EZ2500V | Weighingcomputer EZ2500V | Wiegecomputer EZ2500V | 1 |
| | | 352.0073 | Weegcomputer EZ2500V Rem/Ser | Weighingcomputer EZ2500VRem/Ser | Wiegecomputer EZ2500V Rem/Ser | 1 |
| | | 352.0085 | Weegcomputer EZ3410 | Weighingcomputer EZ3410 | Wiegecomputer EZ3410 | 1 |
| | option | 352.0083 | Weegcomputer EZ3410 Rem/Ser | Weighingcomputer EZ3410 Rem/Ser | Wiegecomputer EZ3410 Rem/Ser | 1 |
| 4 | | 352.0046 | Weegstaaf Tandem | Load cell Tandem | Wiegestange Tandem | 4 |
| 8 | | 352.0064 | Sensorkabel Digi-star | Sensor cable Digi-star | Sensorkabel Digi-star | 1 |
| 9 | | 352.0016 | Powerkabel Digi-star | Powercable Digi-star | Powerkabel Digi-star | 1 |



14 NIR-Set / NIR-Set / NIR-Set

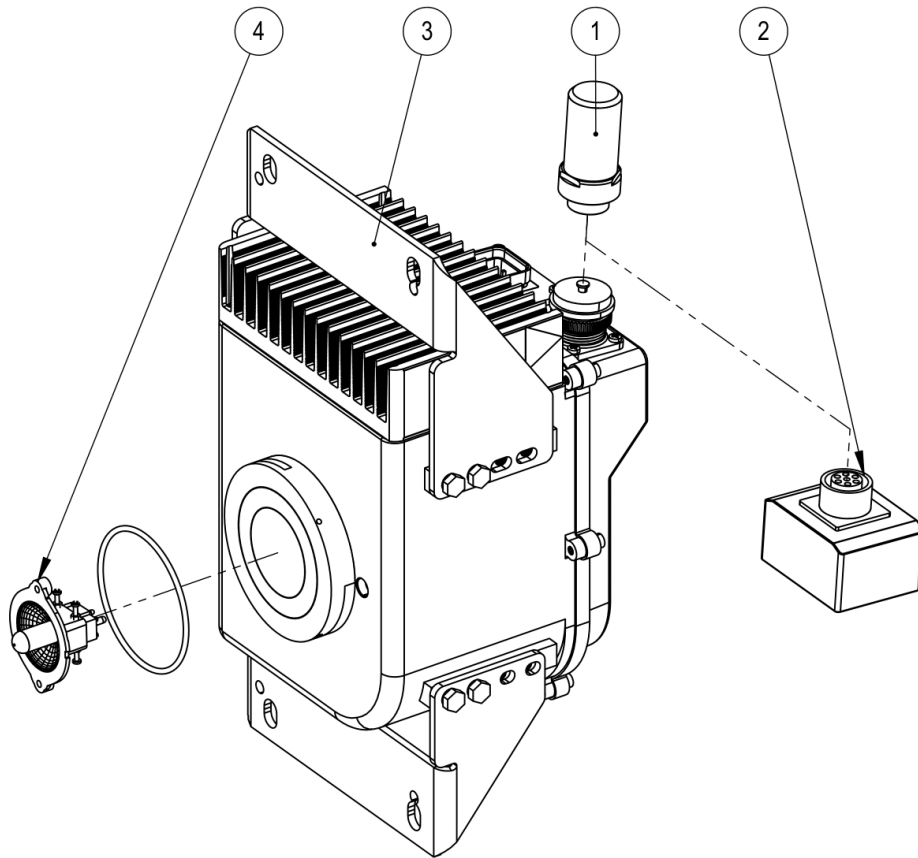
14.1 NIR

| Nr. | Art. Nr. | Omschrijving | Description | Benennung | Qty |
|-----|----------|-------------------------------------|---------------------------------|---|-----|
| 1 | 301.0801 | Tapbout M8x16 (8.8) Ev | Bolt M8x16 (8.8) EV | Bolzen M8x16 (8.8) EV | 1 |
| 2 | 301.0805 | Tapbout M10x25 (8.8) Ev | Bolt M10x25 (8.8) EV | Bolzen M10x25 (8.8) EV | 1 |
| 3 | 301.0806 | Tapbout M8x20 (8.8) Ev | Bolt M8x20 (8.8) EV | Bolzen M8x20 (8.8) EV | 2 |
| 4 | 303.1009 | Laagbolc.fl.schroef M6x20 (10.9) Ev | Low flare screw M6x20 (10.9) EV | Niedrige Bördelschraube M6x20 (10,9) EV | 4 |
| 5 | 303.1013 | Laagbolkopschroef M10x25 (10.9) Ev | Bolt M10x25 (10.9) EV. | Bolzen M10x25 (10.9) EV. | 3 |
| 6 | 303.1021 | Laagbolkopschroef M10x60 (10.9) Ev | Bolt M10x60 (10.9) EV. | Bolzen M10x60 (10.9) EV. | 4 |
| 7 | 306.0306 | Zelfb. moer M10 8 Ev | Locking nut M10 8 EV | Sicherungsmutter M10 8 EV | 15 |
| 8 | 306.0311 | Zelfb. moer M6 (8) Ev | Locking nut M6 (8) EV | Sicherungsmutter M6 (8) EV | 4 |
| 9 | 306.0312 | Zelfb. moer M8 (8) Ev | Locking nut M8 (8) EV | Sicherungsmutter M8 (8) EV | 2 |
| 10 | 306.0350 | Ringmoer M8 ev | Ring nut M8 ev | Ringmutter M8 ev | 1 |
| 11 | 306.0390 | Blindklinkmoer M10 3.8-7.9 | Blind rivet nut M10 3.8-7.9 | Blindnietmutter M10 3,8-7,9 | 1 |
| 12 | 309.0242 | Magna-Bulb MBP-R8-M5 (4.8-6.8) | Magna Bulb MBP-R8-M5 (4.8-6.8) | Magna-Glühbirne MBP-R8-M5 (4,8-6,8) | 9 |
| 13 | 316.0703 | Sluitring A8.4 Ev | Washer A8.4 EV | Unterlegscheibe A8.4 EV | 5 |
| 14 | 316.0705 | Sluitring A10.5 Ev | Washer A10.5 EV | Unterlegscheibe A10,5 EV | 8 |
| 15 | 316.0708 | Sluitring A6.4 Ev | Washer A6.4 EV | Unterlegscheibe A6.4 EV | 4 |
| 16 | 316.0719 | Sluitplaat A10,5 Ev | Washer plate A10.5 EV | Schließblech A10,5 EV | 12 |
| 17 | 316.0906 | Veerring M10 Ev d=2,5 | Spring washer M10 Ev d=2.5 | Federscheibe M10 Ev d=2,5 | 1 |
| 18 | 349.0136 | Vleugelknop PA M10x20 d=45 | Wing knob PA M10x20 d=45 | Flügelknopf PA M10x20 d=45 | 1 |
| 19 | 352.0232 | EVO NIR kit 4.0 | EVO NIR kit 4.0 | EVO NIR-Kit 4.0 | 1 |
| 20 | 352.0235 | Set Kali connection hub | Set Kali connection hub | Set Kali-Verbindungsnahe | 1 |
| 21 | 376.0153 | Indop Rnd 34/11.5 PE lenskop | Indop Rnd 34/11.5 PE lens head | Indop Rnd 34/11,5 PE | 1 |
| 22 | 930.1974 | VW-zijstuk RA-100(0) Re NIR | VW side piece RA-100(0) Re NIR | VW Seitenteil RA-100(0) Re NIR | 1 |
| 23 | 938.1949 | Sluitplaat frontkast NIR Re | Strike plate front box NIR Re | Schließblech-Frontkasten NIR Re | 1 |
| 24 | 938.1953 | Plaat NIR antenne | Plate NIR antenna | Platten-NIR-Antenne | 1 |
| 25 | 960.2708 | Frontkast RA-T Re NIR | Front box RA-T Re NIR | Frontbox RA-T Re NIR | 1 |
| 26 | 352.0239 | Bedieningstabelt + steun | Control pad with console | Bedienungsgerät | 1 |



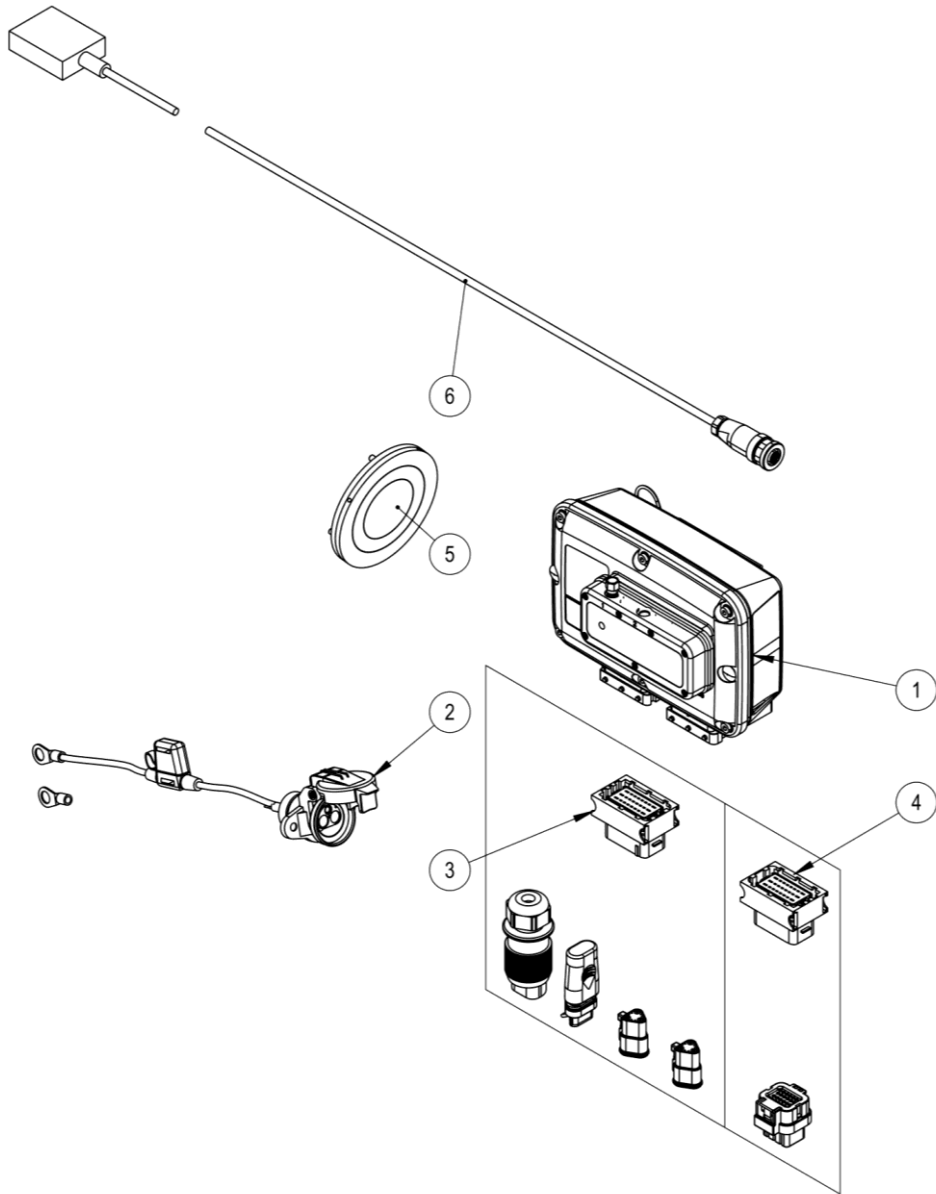
14.2 EvoNIR

| Nr. | Art. Nr. | Omschrijving | Description | Benennung | Qty |
|-----|----------|-------------------------------------|---------------------------------|---|-----|
| 1 | 301.0040 | M10 x 60 8.8 St. vz. | Bolt M10x60 (10.9) EV. | Bolzen M10x60 (10.9) EV. | 4 |
| 2 | 301.0810 | Tapbout M12x30 (8.8) Ev | Bolt M12x30 (8.8) EV | Bolzen M12x30 (8.8) EV | 2 |
| 3 | 301.0814 | Tapbout M10x35 (8.8) Ev | Bolt M10x35 (8.8) Ev | Bolzen M10x35 (8.8) Ev | 2 |
| 4 | 303.1009 | Laagbolk.fl.schroef M6x20 (10.9) Ev | Low flare screw M6x20 (10.9) EV | Niedrige Bördelschraube M6x20 (10,9) EV | 6 |
| 5 | 306.0302 | Zelfb. moer M12 (8) Ev | Locking nut M12 (8) EV | Sicherungsmutter M12 (8) EV | |
| 6 | 306.0306 | Zelfb. moer M10 8 Ev | Locking nut M10 8 EV | Sicherungsmutter M10 8 EV | 14 |
| 7 | 306.0401 | Blindklinkmoer M6 0.7-4.2 | Blind rivet nut M6 0.7-4.2 | Blindnietmutter M6 0.7-4.2 | 6 |
| 8 | 307.0011 | M10 Veerring verzinkt | Spring washer M10 Ev d=2.5 | Federscheibe M10 Ev d=2,5 | 1 |
| 9 | 316.0702 | Sluitring A13 Ev | Washer A13 Ev | Unterlegscheibe A13 Ev | 2 |
| 10 | 316.0705 | Sluitring A10.5 Ev | Washer A10.5 EV | Unterlegscheibe A10,5 EV | 10 |
| 11 | 316.0707 | Sluitring A17 Ev | Washer A17 Ev | Unterlegscheibe A17 Ev | 2 |
| 12 | 316.0719 | Sluitplaat A10,5 Ev | Washer A10.5 EV | Unterlegscheibe A10,5 EV | 2 |
| 13 | 336.0063 | Gasveer | Gas spring | Gasfeder | 1 |
| 14 | 336.0100 | Kogelgewricht | Ball joint | Kugelgelenk | 1 |
| 15 | 349.0124 | Gaffel M8x32 Ev | Fork joint M8x32 Ev | Gabelkopf M8x32 Ev | 2 |
| 16 | 371.0021 | Veergrendel ø16 | Spring latch | Federriegel | 1 |
| 17 | 375.0151 | Fergusonclip 9 mm | Retaining clips 9mm | Halteklammern 9mm | 1 |
| 18 | 924.0077 | Buis 16x2 L=14 +0.5/-0 gz. | Bush 16x2 L=14 +0.5/-0 gz. | Buchse 16x2 L=14 +0.5/-0 gz. | 2 |
| 19 | 930.5853 | Deksel NIR voorbord boven | Topcover NIR Frontwall | Obenabdeckung NIR Forderwand | 1 |
| 20 | 960.3157 | Deur voorbord | Door frontwall | Tür Forderwand | 1 |
| 21 | 960.3158 | Scharnierconsole NIR-scanner | Hinge console | Scharnierkonsole | 1 |
| 22 | 930.6081 | Afdekkap EvoNIR-scanner onder | Under cover NIR Frontwall | Unterabdeckung NIR Forderwand | 1 |



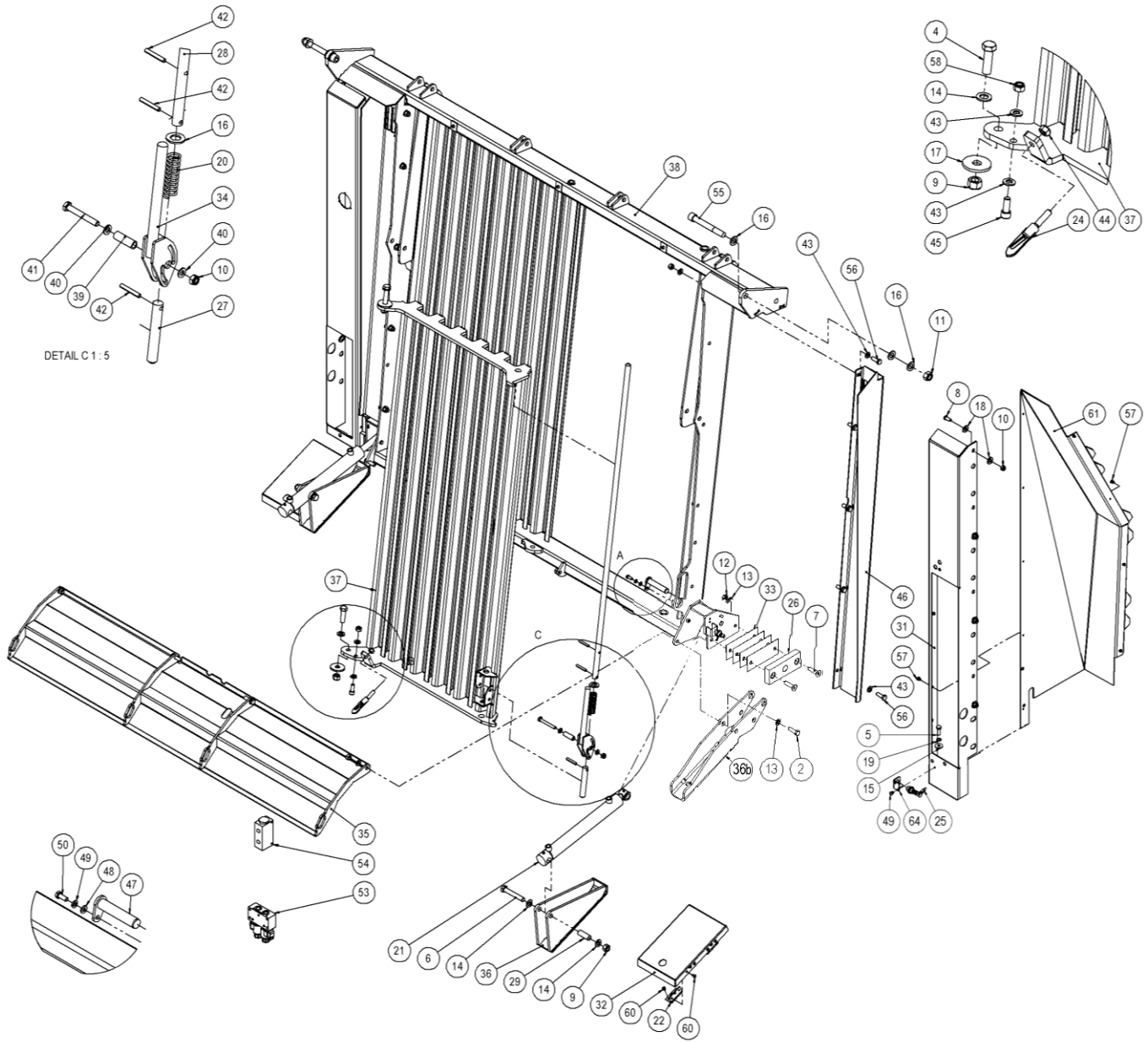
14.2.1 Onderdelen NIR-Set / Spare parts NIR-Set / Ersatzteile NIR-Set

| Nr. | Art. Nr. | Omschrijving | Description | Benennung | Qty. |
|-----|----------|---------------------------------|--------------------------------|------------------------------------|------|
| 1 | 352.0168 | Data overdracht | Data transfer | Datentransfer | 1 |
| 2 | 352.0178 | Dataoverdrachtgeheugen SD-lezer | Data Transfer Memory SD reader | Datenübertragungsspeicher SD-Leser | 1 |
| 3 | 352.0089 | Evo-NIR 4.0 scanner | Evo-NIR 4.0 scanner | Evo-NIR 4.0 scanner | 1 |
| 4 | 352.0107 | Reservelamp Evo Nir scanner | Spare Lamp Evo NIR | Ersatzlampe | 1 |



14.2.2 Onderdelen Kali-Set / Spare parts Kali-Set / Ersatzteile Kali-Set

| Nr. | Art. Nr. | Omschrijving | Description | Benennung | Qty. |
|-----|----------|-----------------------------------|----------------------------------|---------------------------------|------|
| 1 | 352.0103 | Kali Connection Hub | Kali Connection Hub | Kali-Verbindungs-Hub | 1 |
| 2 | 352.0104 | Voedingskabel Kali Hub | Power cable Kali Hub | Stromkabel Kali Hub | 1 |
| 3 | 352.0105 | Kabel Kali Hub | Cable Kali Hub | Kabel-Kali-Hub | 1 |
| 4 | 352.0106 | Kabel Kali Hub -> EvoNir 4.0 | Cable Kali Hub -> EvoNir 4.0 | Kabel Kali Hub -> EvoNir 4.0 | 1 |
| 5 | 352.0108 | HD-flens + glas tbv EVO-Nir | HD flange + glass for EVO-Nir | HD-Flansch + Glas für EVO-Nir | 1 |
| 6 | 352.0163 | GPS Antenne | GPS Antenna | GPS-Antenne | 1 |
| 7 | 352.0233 | Field Trace cloud licentie 1 jaar | Field Trace cloud license 1 year | Field Trace Cloud-Lizenz 1 Jahr | 1 |



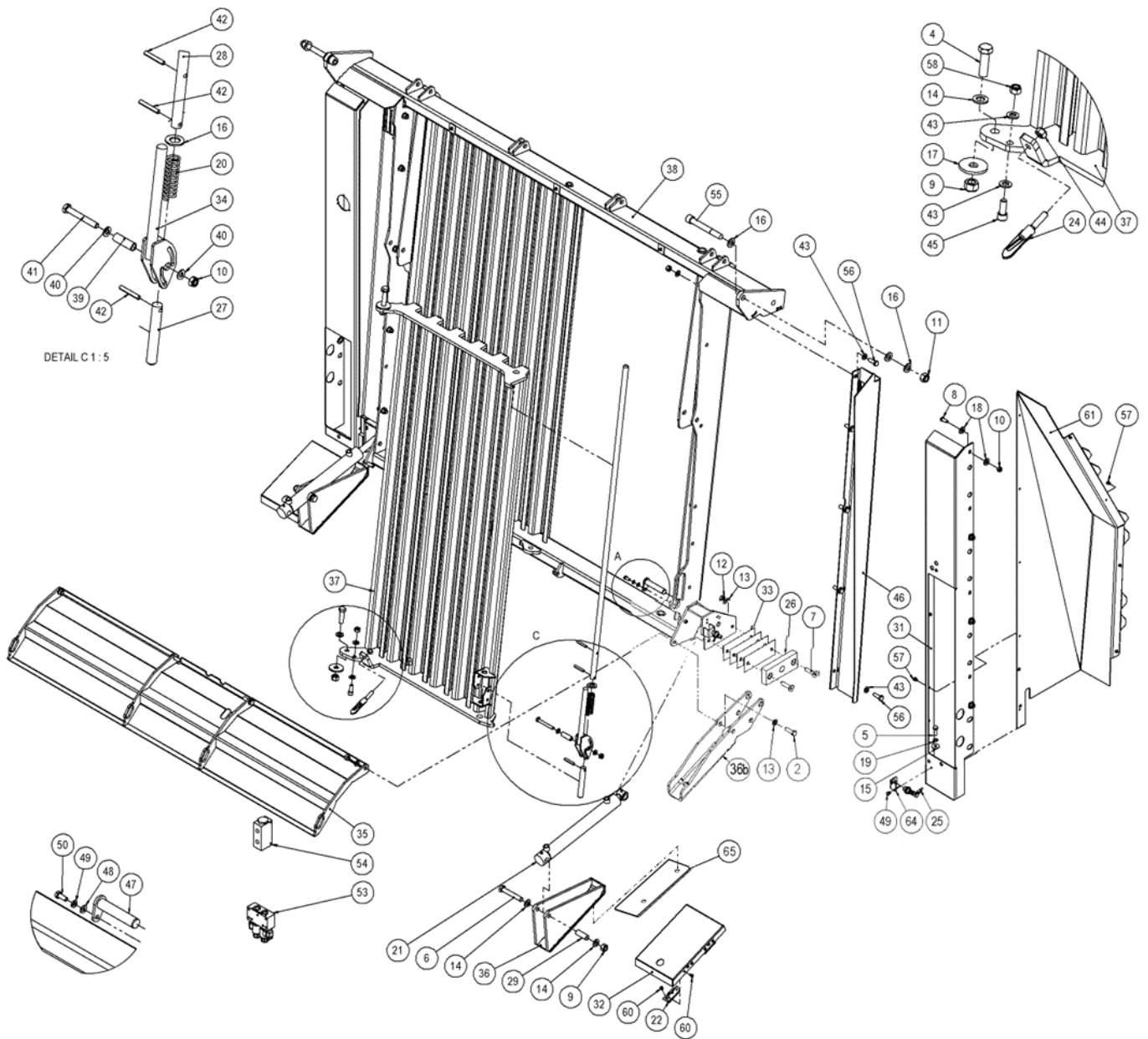
00170262

00180423

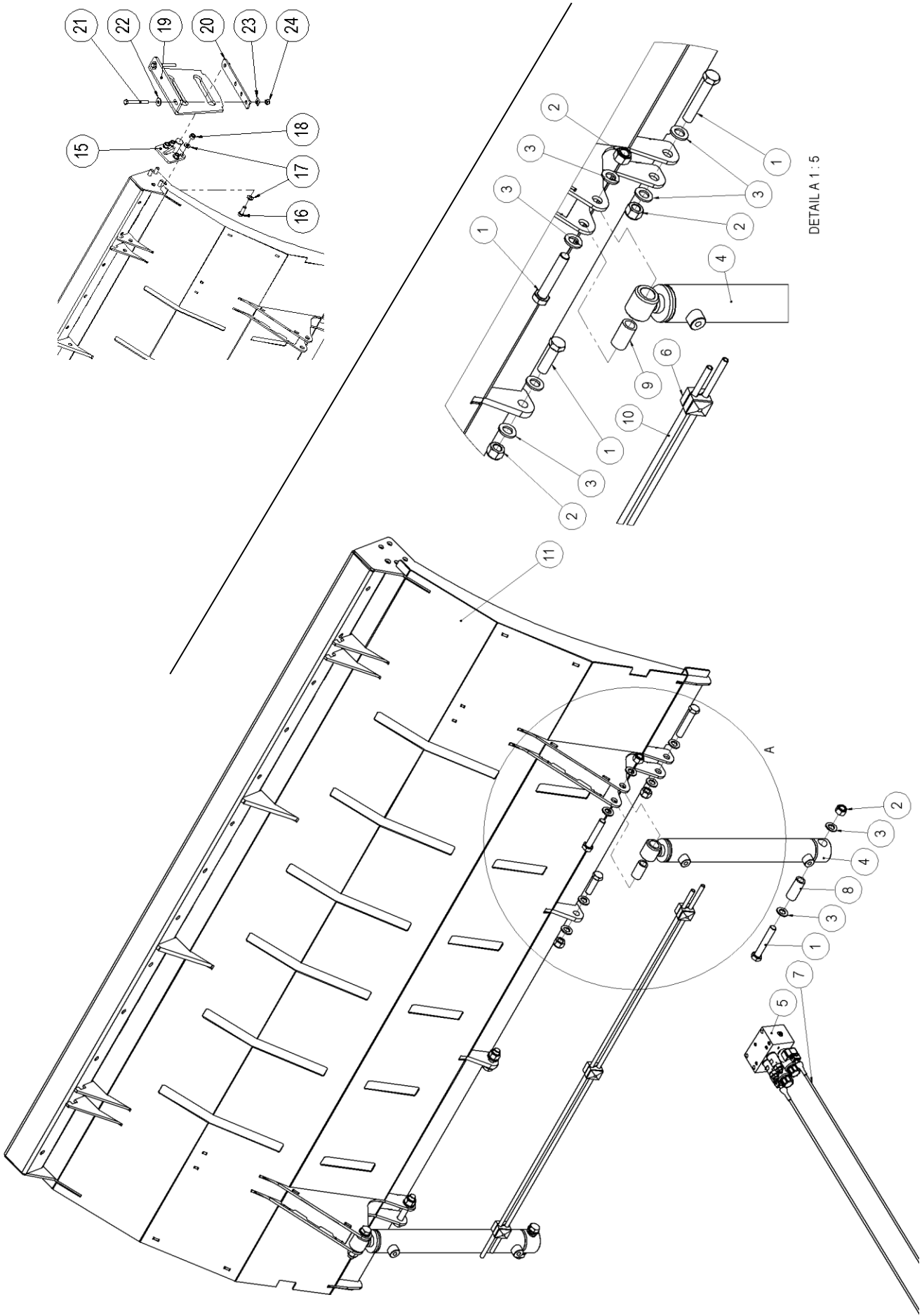
15 Bordopbouw / Board Build-up / Bordaufbau

15.1 Voorwand / Front panel / Vorderwand

| Nr. | Art. Nr. | Type | Omschrijving | Description | Benennung | Qty. |
|-----|----------|----------------------|---------------------------------|---------------------------------|--------------------------------|------|
| 1 | 301.0107 | | Tapbout M16x40 (8.8) | Bolt M16x40 (8.8) | Bolzen M16x40 (8.8) | 4 |
| 2 | 301.0706 | | Tapbout M12x40 (8.8) Ev | Bolt M12x40 (8.8) | Bolzen M12x40 (8.8) | 4 |
| 3 | 301.0718 | | Bout M16x110 (8.8) Ev | Bolt M16x110 (8.8) | Bolzen M16x110 (8.8) | 1 |
| 4 | 301.0746 | | Bout M16x55 (8.8) Ev | Bolt M16x55 (8.8) | Bolzen M16x55 (8.8) | 1 |
| 5 | 301.0811 | | Tapbout M10x30 (8.8) Ev | Bolt M10x30 (8.8) | Bolzen M10x30 (8.8) | 2 |
| 6 | 301.7026 | | Bout M16x100 (8.8) Ev | Bolt M16x100 (8.8) | Bolzen M16x100 (8.8) | 2 |
| 7 | 303.0963 | | Pl.verz.bout M12x50 (8.8) Ev | Countersunk bolt M12x60 (8.8) | Zenkschraube M12x60 (8.8) | 3 |
| 8 | 303.1013 | | Laagbolkopschroef M10x25 | Bolt M10x25 | Bolzen M10x25 | 7 |
| 9 | 306.0303 | | Zelfb. moer M16 (8) Ev | Locking Nut M16 (8) | Sicherungsmutter M16 (8) | 8 |
| 10 | 306.0306 | | Zelfb. moer M10 (8) Ev | Locking Nut M10 (8) | Sicherungsmutter M10 (8) | 8 |
| 11 | 306.0314 | | Zelfb. moer M20 (8) Ev | Locking nut M20 (8) | Sicherungsmutter M20 (8) | 2 |
| 12 | 306.3002 | | Zelfb. moer M12 (10) Ev | Locking Nut M12 (10) | Sicherungsmutter M12 (10) | 7 |
| 13 | 316.0702 | | Sluitring A13 Ev | Washer A13 | Scheibe A13 | 12 |
| 14 | 316.0707 | | Sluitring M16 Ev | Washer M16 | Scheibe M16 | 16 |
| 15 | 316.0719 | | Sluitplaat A10.5 Ev | Washer A10.5 | Scheibe A10.5 | 1 |
| 16 | 316.0725 | | Sluitring A21 Ev | Washer A21 | Scheibe A21 | 7 |
| 17 | 316.0736 | | Sluitplaat R17.5 Ev | Washer A17. | Scheibe A17.5 | 2 |
| 18 | 316.0705 | | Sluitring A10.5 Ev | Washer A10.5 | Scheibe A10.5 | 15 |
| 19 | 316.0923 | | Tandveerring A10.5 Ev (M10) | Springring A10.5 | Federring A10.5 | 1 |
| 20 | 331.0233 | | Drukveer 25x3.6 Lo=91.3 | Pressspring 25x3.6 | Drückfeder 25x3.6 | 1 |
| 21 | 355.1043 | | Hydr. Cil D25/40-446/300 | Hyd. cyl. D25/40-446/300 | Hydr. Zyl. D25/40-446/300 | 2 |
| 22 | 371.0216 | | Scharnier | Hinge | Scharnier | 1 |
| 23 | 371.0216 | | Scharnier | Hinge | Scharnier | 3 |
| 24 | 371.0294 | | Tuimelsluiting M12 | Tipping trailer catch M12 | Kipp Verschuß M12 | 1 |
| 25a | 484.0292 | | Benaderingssensor kort | Proximity sensor short | Näherungssensor kurz | 1 |
| 25b | 484.0419 | | Sensorkabel | Sensor cable | Sensorkabel | 1 |
| 26 | 914.0088 | | Afstempelblok-HG | Bumpstop HG | Schlenkerstop HG | 2 |
| 27 | 921.1865 | | Grendelpen Kort Deur Test VDT | Locking pin short | Sicherungspen kurz | 1 |
| 28 | 921.1866 | | Grendelpen Lang Deur Test VDT | Locking pin long | Sicherungspen Lang | 1 |
| 29 | 926.1486 | | Buis 20x1,5 L=53 (-0/+0,5) Gz. | Bush | Buchse | 2 |
| 30 | 930.1478 | | VW-zijstuk RA-100(0) Re | Frontwall side piece right | Vorderwand Seitenplatte Rechts | 1 |
| 31 | 930.1479 | | VW-zijplaat Li RA-100/1000 | Frontwall side piece left | Vorderwand Seitenplatte Links | 1 |
| 32 | 930.1499 | | Afdekkap messenbak | Coverknifebox | Schutzkappe Messerhalter | 2 |
| 32b | 376.0133 | | Rubber stopje | Rubber stopper | Gummistopper | 2 |
| 33 | 930.1504 | | Vulplaat geleiding uitdrukker | Shim | Shim | 7 |
| 34 | 960.1296 | | Deurhendel DF-Voorbord | Door handle | Türgriff | 1 |
| 35 | 960.1477 | | Deksel Rotorhuis | Cover Cutterbar | Deckel Messerrahmen | 1 |
| 36a | 960.1478 | Rapid-Release | Cilinder scharnier uitdrukker | Cylinderhinge | Zylinderscharnier | 2 |
| 36b | 930.2851 | Fixed | Montageplaat vast voorbord | Plate fixed frontwall | Montageplatte feste Vorderwand | 2 |
| 37 | 960.1656 | | Deur DF-Voorbord RA | Door | Tür | 1 |
| 38 | 960.1657 | | Voorbord RA-100(0)-5H | Front wall | Vorderwand | 1 |
| 39 | 925.1005 | | Buis 16x2.5 L=48,5 +0/-1 gz | Bush | Buchse | 1 |
| 40 | 316.0705 | | Sluitring A10.5 Ev | Washer A10.5 | Scheibe A10.5 | 2 |
| 41 | 301.0732 | | Bout M10x80 (8.8) Ev | Bolt M10x80 (8.8) | Bolzen M10x80 (8.8) | 1 |
| 42 | 312.0734 | | Spanstift 8x40 | Clamping Sleeve 8x40 | Federstifte 8x40 | 3 |
| 43 | 316.0702 | | Sluitring A13 Ev | Washer A13 | Scheibe A13 | 22 |
| 44 | 306.0302 | | Zelfb. moer M12 (8) Ev | Locking Nut M12 (8) | Sicherungsmutter M12 (8) | 1 |
| 45 | 302.0608 | | Cil.kopbout M12x30 (8.8) Ev | Cylinder head bolt M12x30 (8.8) | Zylinderbolzen M12x30 (8.8) | 1 |
| 46 | 930.1959 | | Zijplaat Voorbord Uitdrukker Li | Side plate | Seitenplatte | 1 |
| 47 | 960.1494 | | Pen-BP 20-98 M8-30 gz. | Pin | Pen | 2 |
| 48 | 316.0703 | | Sluitring A8,4 Ev | Washer A8,4 | Scheibe A8,4 | 2 |
| 49 | 316.0905 | | Veerring M8 Ev | Spring washer M8 | Federscheibe M8 | 2 |



| Nr. | Art. Nr. | Type | Omschrijving | Description | Benennung | Qty |
|-----|----------|-----------------|---------------------------------|--------------------------------|--------------------------------|-----|
| 50 | 301.0806 | | Tapbout M8x20 (8.8) Ev | Bolt M8x20 (8.8) | Bolzen M8x20 (8.8) | 2 |
| 51 | 930.1960 | | Zijplaat Voorbord Uitdrukker Re | Side plat right | Seitenplatte rechts | 1 |
| 52 | 988.0089 | | S&K Voorwand met uitdrukker | Hoses & couplings | Slauchen & Kupplungen | 1 |
| 53 | 355.0905 | | Hydr. manifoldhulpblok UNI | Manifold Block UNI | Hilfeblok UNI | 1 |
| 54 | 355.0696 | | Stroomverdeelklep VDFR | flow distribution valve | Durchflussverteilungsventil | 1 |
| 55 | 302.0648 | | Cil.kopbout M20x160 (8.8) Ev | Bolt M20x160 (8.8) Ev | Bolzen M20x160 (8.8) Ev | 2 |
| 56 | 301.0804 | | Tapbout M12x35 (8.8) Ev | Bolt M12x35 (8.8) | Bolzen M12x35 (8.8) | 10 |
| 57 | 309.0242 | | Magna-Bulb MBP-R8-M5 (4.8- | Magna-Bulb MBP-R8-M5 (4.8-6.8) | Magna-Bulb MBP-R8-M5 (4.8-6.8) | 13 |
| 58 | 306.0302 | | Zelfb. moer M12 (8) Ev | Locking Nut M12 (8) | Sicherungsmutter M12 (8) | 11 |
| 59 | 930.1958 | RA-N/X | Frontkast Re Grijs | Front Cabinet right | Vordergehäuse rechts | 1 |
| | 930.2171 | RA-T | Frontkast Re Grijs | Front Cabinet right | Vordergehäuse rechts | 1 |
| | 960.2708 | RA-T NIR | Frontkast Li Grijs NIR | Front Cabinet left NIR | Vordergehäuse links NIR | 1 |
| | 930.2023 | RA-Z | Frontkast Re Grijs | Front Cabinet right | Vordergehäuse rechts | 1 |
| 60 | 309.0224 | | Blindklinknagel 6x12mm | Blind rivet 6x12mm | Blindniet 6x12mm | 24 |
| 61 | 930.1481 | RA-N/X | Frontkast Li Grijs | Front Cabinet left | Vordergehäuse links | 1 |
| | 930.2172 | RA-T | Frontkast Li Grijs | Front Cabinet left | Vordergehäuse links | 1 |
| | 930.2022 | RA-Z | Frontkast Li Grijs | Front Cabinet left | Vordergehäuse links | 1 |
| 62 | 306.0704 | | Moer M12 8 ev. | Nut M12 8 ev. | Mutter M12 8 ev. | 1 |
| 63 | 301.0042 | | Tapbout M12x35 (8.8) ev. | Bolt M12x35 (8.8) ev. | Bolzen M12x35 (8.8) ev. | 1 |
| 64 | 930.3420 | | Sensorsteun | Sensor console | Sensorbefestigung | 1 |
| 65 | 914.0167 | | Glijstrip | Sliding strip | Gleitleiste | 2 |



DETAILA 1:5

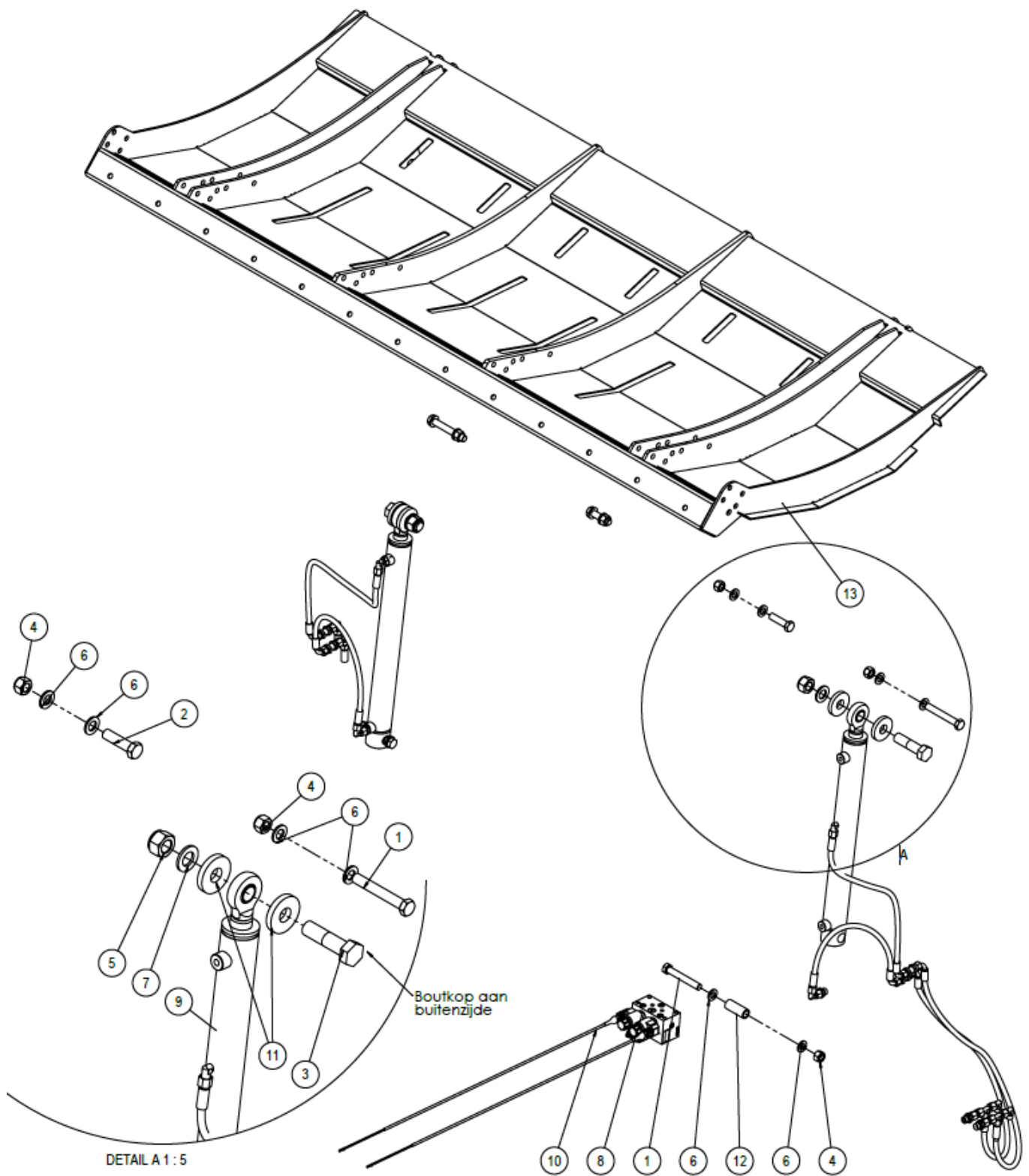
15.2 Geleidebord / Guide panel / Obenwand

| Nr. | Art. Nr. | Type | Omschrijving | Description | Benennung | Qty |
|-----|----------|-----------------|---------------------------------|---------------------------------|-------------------------------------|-----|
| 1 | 301.0746 | | Bout M16x55 (8.8) Ev | Bolt M16x55 (8.8) Ev | Bolzen M16x55 (8.8) Ev | 8 |
| 2 | 306.0303 | | Zelfb. moer M16 8 Ev | Locking nut M16 8 Ev | Sicherungsmutter M16 8 Ev | 8 |
| 3 | 316.0707 | | Sluitring A17 Ev | Washer A17 Ev | Scheibe A17 Ev | 16 |
| 4 | 355.0596 | | Hydr. Cil. D30/50-523/350 | Hydr. cyl. D30/50-523/350 | Hydr. Zyl. D30/50-523/350 | 2 |
| 4a | 454.0932 | | Afdichtset cilinder | Sealing cylinder | Dichtungsatz Zylinder | - |
| 5 | 355.0881 | | Hydr. manifoldhulpblok HV Hydac | Manifold Block | Hilfeblok | 1 |
| 6 | 375.0147 | | Leidingbeugel LB-10 | Pipe handle LB-10 | Rohrschelle LB-10 | 3 |
| 7 | 481.0176 | | Kabel + Tyco stekker 2-pin | Cable + Tyco-plug | Kabel + Tyco-stecker | 2 |
| 8 | 924.0157 | | Buis 25x4 L=62 +0/-1 gz. | Bush L=62 | Buchse L=62 | 2 |
| 9 | 925.0721 | | Buis 25x4 L=45 +0/-1 | Bush L=45 | Buchse L=45 | 2 |
| 10 | 926.2406 | | Hyd. leiding 10x1.5 L=1325 | Hydr. pipe L=1325 | Hydr. Rohr L=1325 | 2 |
| 11 | 960.1598 | | Geleidebord grijs | Upper panel grey | Obenwand grau | 1 |
| 15 | 960.1637 | | Borgas Geleidebord Vast | Locking shaft guide board fixed | Verriegelungswelle Vorderwand Fest | 2 |
| 16 | 301.0804 | | Tapbout M12x35 (8.8) Ev | Bolt M12x35 (8.8) Ev | Bolzen M12x35 (8.8) Ev | 8 |
| 17 | 316.0702 | | Sluitring A13 Ev | Washer A13 Ev | Scheibe A13 Ev | 16 |
| 18 | 306.0302 | | Zelfb. moer M12 8 Ev | Locking nut M12 8 Ev | Sicherungsmutter M12 8 Ev | 8 |
| 19 | 930.1849 | S/W | Borgplaat geleidebord vast | Locking plate guide board fixed | Verriegelungsplatte Vorderwand Fest | 2 |
| | 930.1933 | 1S/W / V | Borgplaat geleidebord vast | Locking plate guide board fixed | Verriegelungsplatte Vorderwand Fest | 2 |
| 20 | 930.1776 | | B-strip 40x6-240 11-200 Grijs | Plate | Platte | 2 |
| 21 | 301.0712 | | Bout M10x100 (8.8) Ev | Bolt | Bolzen | 4 |
| 22 | 316.0719 | | Sluitplaat A10,5 Ev | Washer | Scheibe | 4 |
| 23 | 316.0803 | | Hellingpl. M10-14% THVZ | Clamping plate M10 14% | Steigungsplatte M10 14% | 4 |
| 24 | 306.0306 | | Zelfb. moer M10 (8) Ev | Locking Nut M10 (8) | Sicherungsmutter M10 (8) | 4 |

¹NL: S/W alleen i.g.v. Lading afdeksysteem i.c.m. een vast voorbord!

EN: S/W only in case of a Cargo coversystem i.c.w. fixed front wall!

DE: S/W nur im Falle eines Ladung Abdecksystem with ein feste Vorderwand!

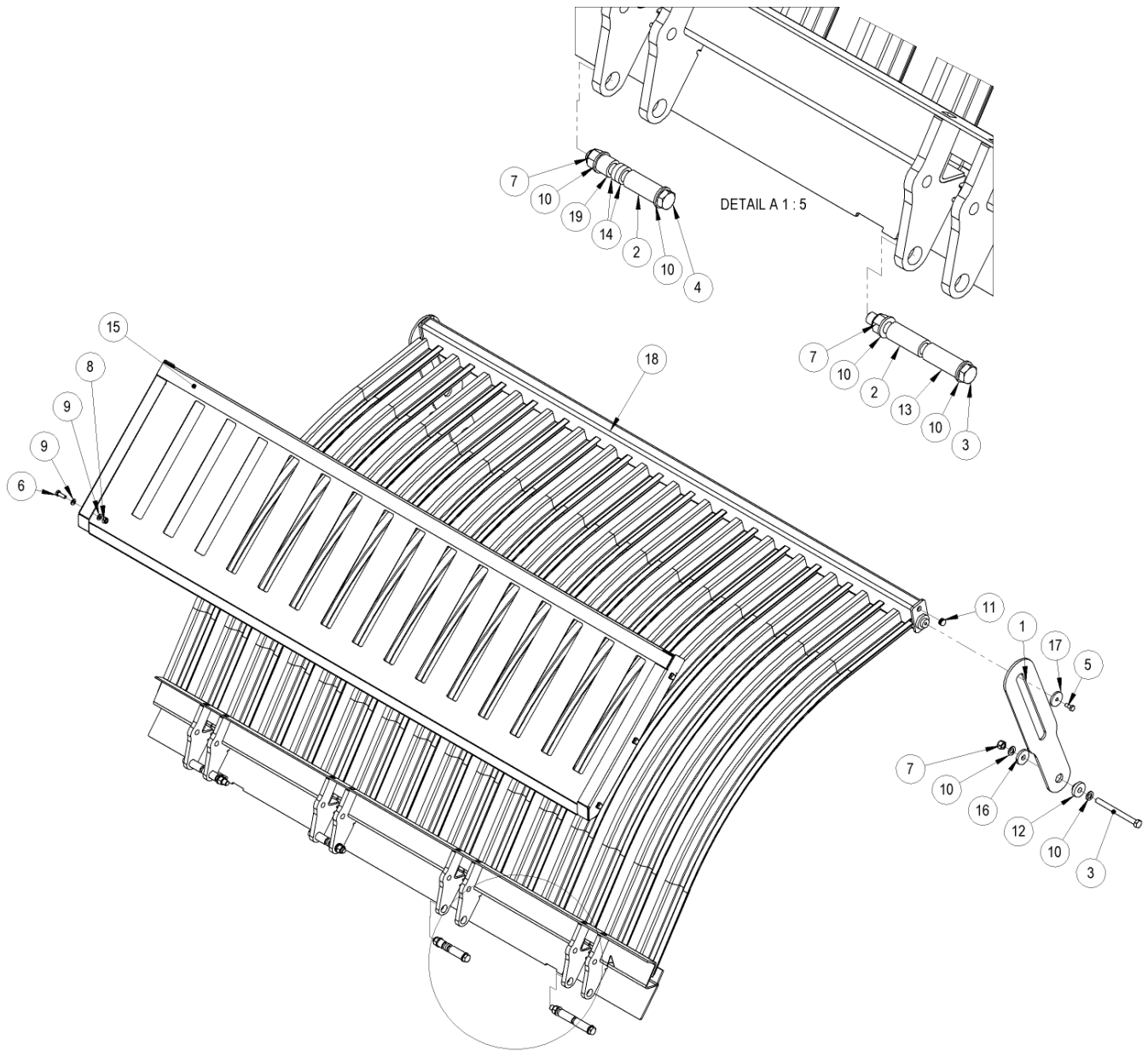


15.3 Geleidebord HSO / Guide panel HSO / Obenwand HSO

| Nr. | Art. Nr. | Type | Omschrijving | Description | Benennung | Qty |
|-----|----------|------|---------------------------------|------------------------------|-----------------------------|-----|
| 1 | 301.0718 | | Bout M16x110 (8.8) Ev | Bolt M16x110 (8.8) Ev | Bolzen M16x110 (8.8) Ev | 4 |
| 2 | 301.0761 | | Bout M16x60 (8.8) Ev | Bolt M16x60 (8.8) Ev | Bolzen M16x60 (8.8) Ev | 2 |
| 3 | 301.0903 | | Bout M24x2 L=90 (8.8) Ev | Bolt M24x2 L=90 (8.8) Ev | Bolzen M24x2 L=90 (8.8) Ev | 2 |
| 4 | 306.0303 | | Zelfb. moer M16 (8) Ev | Locking nut M16 8 Ev | Sicherungsmutter M16 8 Ev | 6 |
| 5 | 306.0320 | | Zelfb. moer M24 8 Ev | Locking nut M24 8 Ev | Sicherungsmutter M24 8 Ev | 2 |
| 6 | 316.0707 | | Sluitring A17 Ev | Washer A17 Ev | Scheibe A17 Ev | 12 |
| 7 | 316.0747 | | Sluitring A25 Ev | Washer A25 Ev | Scheibe A25 Ev | 2 |
| 8 | 355.0923 | | Hydr. manifoldhulpblok HV Hydac | Manifold Block | Hilfeblok | 1 |
| 9 | 355.0960 | | Hydr. Cil. D35/50-634/450 | Hydr. cyl. D35/50-634/450 | Hydr. Zyl. D35/50-634/450 | 2 |
| 10 | 481.0176 | | Kabel + Tyco stekker 2-pin | Cable + Tyco connector 2-pin | Kable + Tyco Stecker 2-pin | 2 |
| 11 | 921.0219 | | Ring 65/24 L=10 gz | Ring 65/24 L=10 ev | Ring 65/24 L=10 gz | 4 |
| 12 | 924.0157 | | Buis 25x4 L=62 +0/-1 gz. | Pipe handle LB-10 | Rohrschelle LB-10 | 2 |
| 13 | 960.2299 | | Geleidebord HSO | Upper panel HSO | Obenwand HSO | 1 |
| 14 | 988.0227 | | Slangen en koppelingenset | Hoses and couplings kit | Slauch unf Kupplungssatz | 1 |

15.4 Geleidebord Alfalfa Hoog / Upper panel Alfalfa High / Obenwand Alfalfa Hoch

| Nr. | Art. Nr. | Omschrijving | Description | Benennung | Qty. |
|-----|----------|-----------------------------------|----------------------------------|-----------------------------------|------|
| 1 | 301.0716 | Bout M16x130 (8.8) Ev | Bolt M16x130 (8.8) | Bolzen M16x130 (8.8) | 4 |
| 2 | 301.0752 | Bout M10x75 (8.8) Ev | Bolt M10x75 (8.8) | Bolzen M10x75 (8.8) | 2 |
| 3 | 301.0770 | Bout M16x180 (8.8) Ev | Bolt M16x180 (8.8) | Bolzen M16x180 (8.8) | 2 |
| 4 | 301.0810 | Bout M12x70 (8.8) Ev | Bolt M12x70 (8.8) | Bolzen M12x70 (8.8) | 2 |
| 5 | 301.0810 | Tapbout M12x35 (8.8) Ev | Bolt M12x35 (8.8) | Bolzen M12x35 (8.8) | 2 |
| 6 | 301.0805 | Tapbout M10x25 (8.8) Ev | Bolt M10x25 (8.8) | Bolzen M10x25 (8.8) | 2 |
| 7 | 301.0806 | Tapbout M8x20 | Bolt M8x20 | Bolzen M8x20 | 10 |
| 8 | 301.0732 | Bout M10x30 (8.8) Ev | Bolt M10x30 (8.8) | Bolzen M10x30 (8.8) | 6 |
| 9 | 301.1017 | Bout M16x65 (8.8) Ev | Bolt M16x65 (8.8) | Bolzen M16x65 (8.8) | 2 |
| 10 | 301.7026 | Bout M16x100 (8.8) Ev | Bolt M16x100 (8.8) | Bolzen M16x100 (8.8) | 2 |
| 11 | 306.0302 | Zelfb. Moer M12 (8) Ev | Locking Nut M12 (8) | Sicherungsmutter M12 (8) | 10 |
| 12 | 306.0303 | Zelfb. Moer M16 (8) Ev | Locking Nut M16 (8) | Sicherungsmutter M16 (8) | 6 |
| 13 | 306.0306 | Zelfb. Moer M10 (8) Ev | Locking Nut M10 (8) | Sicherungsmutter M10 (8) | 2 |
| 14 | 306.0312 | Zelfb. Moer M8 (8) Ev | Locking Nut M8 (8) Ev | Sicherungsmutter M8 | 10 |
| 15 | 307.0081 | Sluitplaat A13 Ev | Washer A13 | Scheibe A13 | 2 |
| 16 | 316.0702 | Sluitring A13 Ev | Washer A13 | Scheibe A13 | 2 |
| 17 | 316.0703 | Sluitring A8,4 | Washer A8,4 | Scheibe A8,4 | 20 |
| 18 | 316.0705 | Sluitring A10,5 Ev | Washer A10,5 | Scheibe A10,5 | 4 |
| 19 | 316.0707 | Sluitring A17 Ev | Washer A17 | Scheibe A17 | 8 |
| 20 | 316.0904 | Veerring M12 Ev | Spring ring M12 | Federring M12 | 2 |
| 21 | 316.0906 | Veerring M10 Ev | Spring ring M10 | Federring M10 | 2 |
| 22 | 921.0911 | Geleidepen | Guiding pin | Führungsstift | 2 |
| 23 | 921.0946 | Ring 40/13 L=6 gz. | Ring 40/13 L=6 gz. | Ring 40/13 L=6 gz. | 2 |
| 24 | 922.0100 | Bus 32x9,5 L=37 gz. | Bush 32x9,5 L=37 gz. | Buchse 32x9,5 L=37 gz. | 2 |
| 25 | 926.1693 | Buis 20x3.5 L=15 0/-0.5 gz. | Bush 20x3.5 L=15 0/-0.5 gz. | Buchse 20x3.5 L=15 0/-0.5 gz. | 2 |
| 26 | 930.1796 | Versterkingsplaat grijs | Reinforcement plate grey | Verstärkungsplatte grau | 1 |
| 27 | 933.0925 | Schijf 51/17 gz | Disc 51/17 | Scheibe 51/17 | 4 |
| 28 | 934.0149 | Sluitring 50/11 gz | Washer 50/11 | Scheibe 50/11 | 2 |
| 29 | 937.9344 | Trekstrip grijs | Pull strip grey | Ziehen streifen grau | 2 |
| 30 | 938.0116 | Vulschijf 50x16,5 d=15 | Filler Disc 52x17,5 d=15 | Passscheibe 52x17,5 d=15 | 2 |
| 31 | 960.2183 | Bovenbord geleidebord grijs | Hingepanel Upper panel grey | Scharnierwand Obenwand grau | 1 |
| 32 | 969.8002 | Zijplaat geleidebord Rechts grijs | Side plate upperpanel right grey | Seitenplatte Obenwand rechts grau | 1 |
| 33 | 969.8003 | Zijplaat geleidebord Links grijs | Side plate upperpanel left grey | Seitenplatte Obenwand links grau | 1 |
| 34 | 969.8005 | Geleidebord grijs | Upper panel grey | Obenwand grau | 1 |



00181073

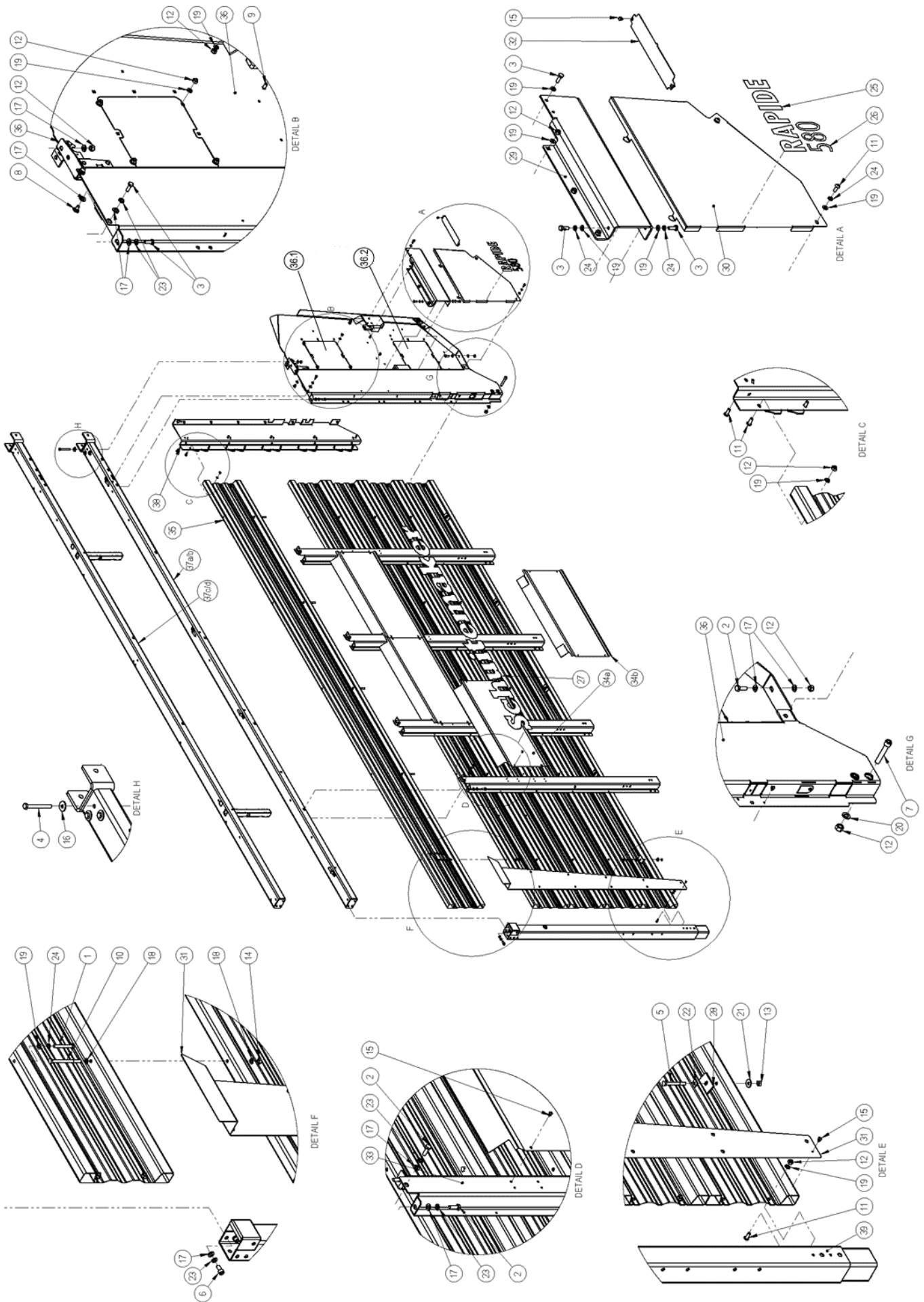
15.5 Geleidebord Alfalfa Laag / Upper panel Alfalfa Low / Obenwand Alfalfa Niedrig

| Nr. | Art. Nr. | Omschrijving | Description | Benennung | Qty. |
|-----|----------|------------------------------|---------------------------|-----------------------------|------|
| 1 | 930.3106 | Trekstrip SO-500 grijs ROC | Pull strip grey | Zugstreifen grau | 2 |
| 2 | 924.0303 | Buis 25x4 L=60 +/-1 gz. | Bush 25x4 L=60 +/-1 gz. | Buchse 25x4 L=60 +/-1 gz. | 4 |
| 3 | 301.0770 | Bout M20x90 (8.8) Ev | Bolt M20x90 (8.8) Ev | Bolzen M20x90 (8.8) Ev | 4 |
| 4 | 301.0783 | Bout M16x140 (8.8) Ev | Bolt M16x140 (8.8) Ev | Bolzen M16x140 (8.8) Ev | 2 |
| 5 | 301.0805 | Tapbout M10x25 (8.8) Ev | Bolt M10x25 (8.8) Ev | Bolzen M10x25 (8.8) Ev | 2 |
| 6 | 301.0811 | Tapbout M10x30 (8.8) Ev | Bolt M10x30 (8.8) Ev | Bolzen M10x30 (8.8) Ev | 6 |
| 7 | 306.0303 | Zelfb. moer M16 (8) Ev | Locking nut M16 (8) Ev | Sicherungsmutter M16 (8) Ev | 4 |
| 8 | 306.0306 | Zelfb. moer M10 8 Ev | Locking nut M10 (8) Ev | Sicherungsmutter M10 (8) Ev | 8 |
| 9 | 316.0705 | Sluitring A10.5 Ev | Washer A10.5 Ev | Scheibe A10.5 Ev | 12 |
| 10 | 316.0707 | Sluitring A17 Ev | Washer A17 Ev | Scheibe A17 Ev | 8 |
| 11 | 376.0140 | Indop Rnd 22/11.5 PE lenskop | Plastic cap Rnd 22/11.5 | Stopfen Rnd 22/11.5 | 2 |
| 12 | 921.0911 | Geleidepen | Guiding pin | Führungsstift | 2 |
| 13 | 926.1706 | Buis 25x4 L=65 +/-1 gz. | Bush 25x4 L=65 +/-1 gz. | Buchse 25x4 L=65 +/-1 gz. | 2 |
| 14 | 926.2402 | Ring 25x4 L=7.5 +/-0.5 gz | Ring 25x4 L=7.5 +/-0.5 gz | Ring 25x4 L=7.5 +/-0.5 gz | 4 |
| 15 | 930.1796 | Versterkingsplaat voorbord | Reinforcement plate grey | Verstärkungsplatte grau | 1 |
| 16 | 933.0925 | Ring 51/17 L=8 gz | Disc 51/17 | Scheibe 51/17 | 2 |
| 17 | 934.0149 | Sluitring 50/11 gz. | Washer 50/11 | Scheibe 50/11 | 2 |
| 18 | 960.2213 | Geleidebord 2350-A GRIJS ROC | Upper panel grey | Obenwand grau | 1 |
| 19 | 924.0304 | Buis 25x4 L=20 gz | Bush 25x4 L=20 gz | Buchse 25x4 L=20 gz | 2 |

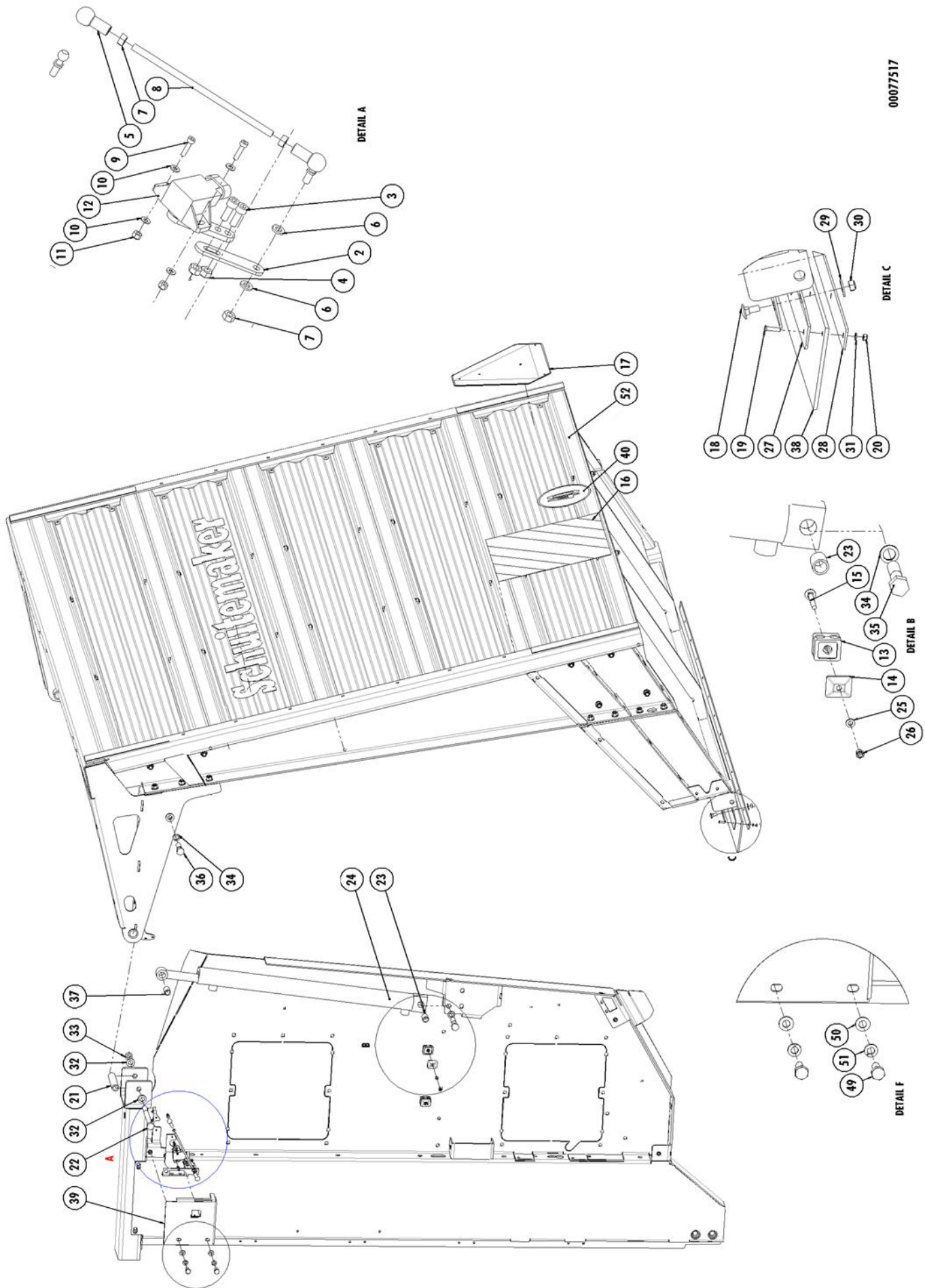
15.6 Bordopbouw / Board build-up / Bordaufbau

15.6.1 Rapide S/W/V

| Nr. | Art. Nr. | Type | Omschrijving | Description | Benennung | Qty |
|-----|----------|-------------------------|------------------------------|-------------------------------|---------------------------------|-----|
| 1 | 301.0732 | | Bout M10x80 (8.8) Ev | Bolt M10x80 (8.8) Ev | Bolzen M10x80 (8.8) Ev | 2 |
| 2 | 301.0804 | | Tapbout M12x35 (8.8) Ev | Bolt M12x35 (8.8) Ev | Bolzen M12x35 (8.8) Ev | 29 |
| 3 | 301.0811 | | Tapbout M10x30 (8.8) Ev | Bolt M10x30 (8.8) Ev | Bolzen M10x30 (8.8) Ev | 5 |
| 4 | 301.7039 | | Bout M12x110 (8.8) Ev | Bolt M12x110 (8.8) Ev | Bolzen M12x110 (8.8) Ev | 5 |
| 5 | 301.7051 | | Bout M10x90 (10.9) ev. | Bolt M10x90 (10.9) ev. | Bolzen M10x90 (10.9) ev. | 8 |
| 6 | 302.0630 | | Cil.kopbout M12x25 (8.8) Ev | Bolt M12x25 (8.8) Ev | Bolzen M12x25 (8.8) Ev | 4 |
| 7 | 302.0657 | | Cil.kopbout M16x90 (8.8) Ev | Bolt M16x90 (8.8) Ev | Bolzen M16x90 (8.8) Ev | 20 |
| 8 | 303.0726 | | Slotbout M10x20 (8.8) Ev | Coach bolt M10x20 (8.8) Ev | Flauchrundschr. M10x20 (8.8) Ev | 25 |
| 9 | 303.0727 | | Slotbout M10x25 (8.8) Ev | Coach bolt M10x25 (8.8) Ev | Flauchrundschr. M10x25 (8.8) Ev | 4 |
| 10 | 303.0971 | | Bout M10x130mm. RVS A2 | Bolt M10x130mm. RVS A2 | Bolzen M10x130mm. RVS A2 | 2 |
| 11 | 303.1013 | | Bolkopschr. M10x25 (10.9) Ev | Laagbolkopschroef M10x25 | Laagbolkopschroef M10x25 | 29 |
| 12 | 306.0306 | | Zelfb. moer M10 8 Ev | Locking nut M10 8 Ev | Sicherungsmutter M10 8 Ev | 5 |
| 13 | 306.0402 | | Zelfb. moer M10 (10) Ev. | Lockingnut M10 (10) Ev. | Sicherungsmutter M10 (10) Ev. | 20 |
| 14 | 306.9001 | | Zelfb. moer M10 RVS A2 | Locking nut M10 RVS A2 | Sicherungsmutter M10 RVS A2 | 65 |
| 15 | 309.0242 | | Magna-Bulb MBP-R8-M5 | Magna-Bulb MBP-R8-M5 | Magna-Bulb MBP-R8-M5 | 3 |
| 16 | 316.0701 | | Sluitplaat A8.4 Ev | Washer A8.4 Ev | Scheibe A8.4 Ev | 31 |
| 17 | 316.0702 | | Sluitring A13 Ev | Washer A13 Ev | Scheibe A13 Ev | 40 |
| 18 | 316.0704 | | Sluitring M10 RVS A2 | Washer M10 RVS A2 | Scheibe M10 RVS A2 | 33 |
| 19 | 316.0705 | | Sluitring A10.5 Ev | Washer A10.5 Ev | Scheibe A10.5 Ev | 2 |
| 20 | 316.0707 | | Sluitring A17 Ev | Washer A17 Ev | Scheibe A17 Ev | 5 |
| 21 | 316.0719 | | Sluitplaat A10.5 Ev | Washer A10.5 Ev | Scheibe A10.5 Ev | 12 |
| 22 | 316.0803 | | Hellingpl. M10-14% THVZ | Clamping plate M10 14% | Steigungsplatte M10 14% | 5 |
| 23 | 316.0904 | | Veerring M12 Ev | Spring ring M12 Ev | Federring M12 Ev | 18 |
| 24 | 316.0906 | | Veerring M10 Ev d=2,5 | Spring ring M10 Ev d=2,5 | Federring M10 Ev d=2,5 | 15 |
| 25 | 372.0011 | | Transfer "Rapide" | Sticker "Rapide" | Aufkleber "Rapide" | 2 |
| 26 | 372.0014 | 520 | Transfer "520" | Sticker "520" | Aufkleber "520" | 2 |
| | 372.0015 | 580(0) | Transfer "5800" | Sticker "5800" | Aufkleber "5800" | 2 |
| | 372.0012 | 660(0) | Transfer "6600" | Sticker "6600" | Aufkleber "6600" | 2 |
| | 372.0016 | 7200 | Transfer "7200" | Sticker "7200" | Aufkleber "7200" | 2 |
| | 372.0017 | 780(0) | Transfer "7800" | Sticker "7800" | Aufkleber "7800" | 2 |
| | 372.0018 | 840(0) | Transfer "8400" | Sticker "8400" | Aufkleber "8400" | 2 |
| 27 | 372.0610 | | Transfer "Schuitemaker " | Sticker "Schuitemaker " | Aufkleber "Schuitemaker " | 2 |
| 28 | 913.3047 | | B-strip 40x6-70 11 | Strip 40x6-70 11 | Platte 40x6-70 11 | - |
| | 913.3383 | ROC | | | | |
| 29a | 930.1421 | S/W | Versterkingsplaat RA-21 Li | reinforcement plate left | Verstärkungsplatte links | 1 |
| | 930.1868 | S/W ROC | | | | |
| 29b | 930.1422 | S/W | Versterkingsplaat RA-21 Re | reinforcement plate right | Verstärkungsplatte rechts | 1 |
| | 930.1863 | S/W ROC | | | | |
| 30a | 930.1593 | S/W | Afdekplaat LO | Cover plate under left | Schutzplatte unten links | 1 |
| 30b | 930.1594 | S/W | Afdekplaat RO | Cover plate under right | Schutzplatte unten rechts | 1 |
| 31a | 930.1679 | S/W | Zijbordafdekplaat-5H Li | Yellow frontplate 5H left | Gelbe Platte vorne 5H links | 1 |
| | 930.1951 | V | Zijbordafdekplaat-4H Li | Yellow frontplate 4H left | Gelbe Platte vorne 4H links | 1 |
| 31b | 930.1680 | S/W | Zijbordafdekplaat-5H Re | Yellow frontplate 5H right | Gelbe Platte vorne 5H rechts | 1 |
| | 930.1966 | V | Zijbordafdekplaat-4H Re | Yellow frontplate 4H right | Gelbe Platte vorne 4H links | 1 |
| 32 | 930.1865 | S | Afdichtplaat Re | Console stripper right | Konsole blech right | 1 |
| 33a | 937.7494 | 520-7200 5H | Dwarsrong 21-S Li | Side Tube Left 21-S left | Seite Röhre 21-W Li | - |
| | 960.2313 | 780(0)-840(0) | | | | |
| | 969.7980 | ROC | | | | |
| | 937.7494 | 520-7200 5H | Dwarsrong 21-S/W/V Re | Side Tube Left 21-S/W/V right | Seite Röhre 21-S/W/V Re | - |
| | 960.2313 | 780(0)-840(0) | | | | |
| | 969.7980 | ROC | | | | |
| | 937.7548 | 520-7200 5H | Dwarsrong 21-W2 Li | Side Tube Left 21-W2 left | Seite Röhre 21-W2 Li | - |
| | 960.2312 | 780(0)-840(0) | | | | |
| | 960.2305 | 660(0)-840(0) 5H | Dwarsrong 21-W3/V3 Li | Side Tube Left 21-W3/V3 left | Seite Röhre 21-W3/V3 Li | - |
| | 938.0218 | 580(0)-660(0) 4H | Dwarsrong 17-V3 Li | Side Tube Left 17-V3 Le | Seite Röhre 17-V3 Li | - |
| | 937.7604 | 580(0)-660(0) 4H | Dwarsrong 17-V3 Re | Side Tube Left 17-V3 Ri | Seite Röhre 17-V3 Re | - |
| 33b | 960.1709 | 580(0)-660(0) 4H | Dwarsrong 17-V3 Li Kett.wiel | Side Tube Left 17-V3 LF | Seite Röhre 17-V3 Li Vorne | 1 |
| | 960.1234 | 520-840(0) 5H | Dwarsrong 21-W2 Li Kett.wiel | Side Tube Left 21-W2 LF | Seite Röhre 21-W2 Li Vorne | 1 |
| | 960.2220 | 660(0)-840(0) 5H | Dwarsrong 21-W3/V3 Kett.wiel | Side Tube Left 21-W3/V3 LF | Seite Röhre 21-W3/V3 Li Vorne | 1 |



| Nr. | Art. Nr. | Type | Omschrijving | Description | Benennung | Qty. | |
|----------|----------|--------------------------|-------------------------|----------------------------|------------------------------|-------------------|---|
| 34a | 938.4022 | 520 | Transferbord L=1350 | Transfer panel L=1350 | Seitenwand L=1350 | 4 | |
| | 938.4023 | 580(0) | Transferbord L=1100 | Transfer panel L=1100 | Seitenwand L=1100 | 6 | |
| | 938.4023 | 660(0) | Transferbord L=1100 | Transfer panel L=1100 | Seitenwand L=1100 | 6 | |
| | 938.4024 | 7200 | Transferbord L=1000 | Transfer panel L=1000 | Seitenwand L=1000 | 6 | |
| | 938.4023 | 780(0) | Transferbord L=1100 | Transfer panel L=1100 | Seitenwand L=1100 | 6 | |
| | 938.4024 | 840(0) | Transferbord L=1000 | Transfer panel L=1000 | Seitenwand L=1000 | 6 | |
| 34b | 938.4206 | HSO | Transferbord L=1100 HSO | Transfer panel L=1100 HSO | Seitenwand L=1100 HSO | - | |
| 35 | 952.0005 | 520 | Stabo 50/50-400 L=4850 | Stabo 50/50-400 L=4850 | Stabo 50/50-400 L=4850 | 10 | |
| | 952.0001 | 580(0) | Stabo 50/50-400 L=5450 | Stabo 50/50-400 L=5450 | Stabo 50/50-400 L=5450 | 10 | |
| | 952.0002 | 660(0) | Stabo 50/50-400 L=6250 | Stabo 50/50-400 L=6250 | Stabo 50/50-400 L=6250 | 10 | |
| | 952.0009 | 7200 | Stabo 50/50-400 L=6850 | Stabo 50/50-400 L=6850 | Stabo 50/50-400 L=6850 | 10 | |
| | 952.0003 | 780(0) | Stabo 50/50-400 L=7450 | Stabo 50/50-400 L=7450 | Stabo 50/50-400 L=7450 | 10 | |
| | 952.0004 | 840(0) | Stabo 50/50-400 L=8050 | Stabo 50/50-400 L=8050 | Stabo 50/50-400 L=8050 | 10 | |
| | 952.0008 | ROC | | | | | |
| 36a | 960.1464 | S/W2-5H | Zijstuk RA-21S/W2 Li | Side Panel RA-21S/W2 left | Seitenstück RA-21S/W2 links | 1 | |
| | 960.1653 | S/W2-5H ROC | | | | | |
| | 969.8423 | V3-4H | Zijstuk RA-17V3 Li | Side Panel RA-17V3 left | Seitenstück RA-17V3 links | 1 | |
| | 969.8561 | V3-5H (incl. 39a) | Zijstuk RA-21V3 Li | Side Panel RA-21V3 left | Seitenstück RA-21V3 links | 1 | |
| | 960.2229 | W3-5H (incl. 39a) | Zijstuk RA-21W3 Li | Side Panel RA-21W3 left | Seitenstück RA-21W3 links | 1 | |
| 36a.1 | 930.5058 | S/W2 | Afdichtplaat zijstuk LB | Side sealing plate LT | Seitliche Dichtungsplatte LO | 1 | |
| 36a.2 | 930.5057 | S/W2 | Afdichtplaat zijstuk LO | Side sealing plate LU | Seitliche Dichtungsplatte LU | 1 | |
| 36b | 960.1465 | S/W2-5H | Zijstuk RA-21S/W2 Re | Side Panel RA-21S/W2 right | Seitenstück RA-21S/W2 | 1 | |
| | 960.1651 | S/W2-5H ROC | | | | | |
| | 969.8072 | V3-4H | Zijstuk RA-17V3 Re | Side Panel RA-17V3 right | Seitenstück RA-17V3 rechts | 1 | |
| 36b.1 | 969.7643 | V3-5H (incl. 39b) | Zijstuk RA-21V3 Re | Side Panel RA-21V3 right | Seitenstück RA-21V3 rechts | 1 | |
| | 960.2229 | W3-5H (incl. 39b) | Zijstuk RA-21W3 Re | Side Panel RA-21W3 right | Seitenstück RA-21W3 rechts | 1 | |
| | 930.5060 | S/W2 | Afdichtplaat zijstuk RB | Side sealing plate RT | Seitliche Dichtungsplatte RO | 1 | |
| 36b.2 | 930.5059 | S/W2 | Afdichtplaat zijstuk RO | Side sealing plate RU | Seitliche Dichtungsplatte RU | 1 | |
| 37a | 969.6999 | 520 | Bovenkoker RA-52 Li | Upper beam RA-52 Left | Oberrohr RA-52 Li | 1 | |
| | 969.6977 | 580(0) | Bovenkoker RA-58 Li | Upper beam RA-58 Left | Oberrohr RA-58 Li | 1 | |
| | 969.7001 | 660(0) | Bovenkoker RA-66 Li | Upper beam RA-66 Left | Oberrohr RA-66 Li | 1 | |
| | 969.6465 | 7200 | Bovenkoker RA-72 Li | Upper beam RA-72 Left | Oberrohr RA-72 Li | 1 | |
| | 969.7006 | 780(0) | Bovenkoker RA-78 Li | Upper beam RA-78 Left | Oberrohr RA-78 Li | 1 | |
| | 969.7008 | 840(0) | Bovenkoker RA-84 Li | Upper beam RA-84 Left | Oberrohr RA-84 Li | 1 | |
| | 969.7977 | 840 ROC | | | | | |
| | 37b | 969.7000 | 520 | Bovenkoker RA-52 Re | Upper beam RA-52 Right | Oberrohr RA-52 Re | 1 |
| | | 969.6978 | 580(0) | Bovenkoker RA-58 Re | Upper beam RA-58 Right | Oberrohr RA-58 Re | 1 |
| 969.7002 | | 660(0) | Bovenkoker RA-66 Re | Upper beam RA-66 Right | Oberrohr RA-66 Re | 1 | |
| 969.6464 | | 7200 | Bovenkoker RA-72 Re | Upper beam RA-72 Right | Oberrohr RA-72 Re | 1 | |
| 969.7007 | | 780(0) | Bovenkoker RA-78 Re | Upper beam RA-78 Right | Oberrohr RA-78 Re | 1 | |
| 969.7009 | | 840(0) | Bovenkoker RA-84 Re | Upper beam RA-84 Right | Oberrohr RA-84 Re | 1 | |
| 969.7978 | | 840 ROC | Bovenkoker RA-84 Re | Upper beam RA-84 Right | Oberrohr RA-84 Re | 1 | |
| 37c | 969.9384 | Option 580 | Bovenkoker RA-58 Li HSO | Upper beam RA-58 Left HSO | Oberrohr RA-58 Li HSO | 1 | |
| | 969.8624 | Option 660 | Bovenkoker RA-66 Li HSO | Upper beam RA-66 Left HSO | Oberrohr RA-66 Li HSO | 1 | |
| 37d | 969.9380 | Option 580 | Bovenkoker RA-58 Re HSO | Upper beam RA-58 Right HSO | Oberrohr RA-58 Re HSO | 1 | |
| | 969.8619 | Option 660 | Bovenkoker RA-66 Re HSO | Upper beam RA-66 Right HSO | Oberrohr RA-66 Re HSO | 1 | |
| 39a | 969.8734 | S/W2-5H | Bordenkam RA-21 Li | Stabo comb RA-21 left | Stabokamm RA-21 links | 1 | |
| | 960.1654 | S/W2-5H ROC | | | | | |
| 39b | 969.8735 | S/W2-5H | Bordenkam RA-21 Re | Stabo comb RA-21 right | Stabokamm RA-21 rechts | 1 | |
| | 960.1652 | S/W2-5H ROC | | | | | |
| 40a | 960.1802 | 5H | Voorpaal-21 Li | Front pole 21 left | Vordere Stange-21 Li | 1 | |
| | 969.7975 | 5H ROC | Voorpaal-21 Li | Front pole 21 left | Vordere Stange-21 Li | 1 | |
| | 960.2181 | 4H | Voorpaal-17 Li | Front pole 17 left | Vordere Stange-17 Li | 1 | |
| 40b | 960.1803 | 5H | Voorpaal-21Re | Front pole 21 right | Vordere Stange-21Re | 1 | |
| | 969.7976 | 5H ROC | Voorpaal-21Re | Front pole 21 right | Vordere Stange-21Re | 1 | |
| | 960.2182 | 4H | Voorpaal-17 Re | Front pole 17 right | Vordere Stange-17 Re | 1 | |

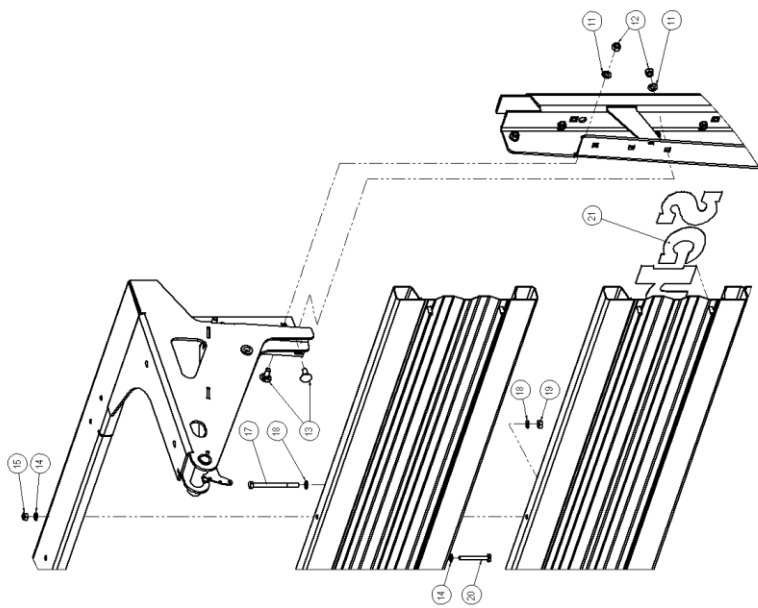


00077517

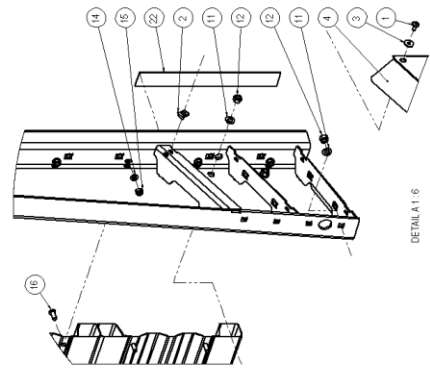
15.7 Achterklep

15.7.1 toebehoren-S/W / Tailgate to belong S/W / Heckklappezubehör-S/W

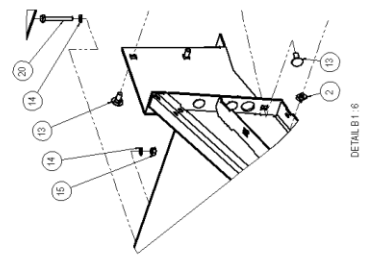
| Nr. | Art. Nr. | Type | Omschrijving | Description | Bennennung | Qty. |
|-----|----------|-----------------------------|-------------------------------|-------------------------------|--------------------------------|------|
| 2 | 937.6590 | ROC | Hoeksensor hefboomverlenging | Angle sensor extension | Schräge Sensorverlängerung | 1 |
| | 937.9326 | | | | | |
| 3 | 302.0669 | | Cil.kopbout M6x16 (8.8) Ev | Cyl. Headbolt M6x16 (8.8) | Zylinder Bolzen M6x16 (8.8) | 2 |
| 4 | 306.0311 | | Zelfb. moer M6 (8) Ev | Locking Nut M6 (8) | Sicherungsmutter M6 (8) | 2 |
| 5 | 311.0110 | | Kogelgewricht M6 | Ball land socket joint M6 | Kugelgelenk M6 | 2 |
| 6 | 316.0708 | | Sluitring A6.4 Ev | Washer A6.4 | Scheibe A6.4 | 2 |
| 7 | 306.0707 | | Moer M6 (8) Ev | Nut M6 (8) | Mutter M6 (8) | 3 |
| 8 | 270.0141 | | Draadstang M6 L=150 Ev. | Threadend M6 | Gewindestange M6 | 1 |
| 9 | 302.0633 | | Cil.kopbout M4x16 (8.8) Ev | Cyl. Head bolt M4x16 (8.8) | Zylinder Bolzen M4x16 (8.8) | 2 |
| 10 | 316.0734 | | Sluitring A4.3 Ev | Washer A4.3 | Scheibe A4.3 | 4 |
| 11 | 306.0344 | | Zelfb. moer M4 (5) Ev | Locking nut M4 (5) | Sicherungsmutter M4 (5) | 2 |
| 12 | 484.0341 | | Hoeksensor achterklep | Angle sensor | Schräge Sensor | 1 |
| 13 | 375.0179 | | Leidingb. SKD P 1-12 | Hose bracket | Slauchschelle | 2 |
| 14 | 375.0181 | | Dekplaatje DPD-1 M6 | Hose clamp plate | Slauchbinder blech | 2 |
| 15 | 303.0108 | | Slotbout M6x50 ev | Coach bolt M6x50 (8.8) | Flauchrundschraube M6x50 (8.8) | 2 |
| 17 | 482.0209 | | Waarschuingsbord L.R.V.metaal | Warning triangle | Warnungsschild | 1 |
| 18 | 303.0724 | | Slotbout M8x20 (4.6) Ev | Coach bolt M8x20 (4.6) | Flauchrundschraube M8x20 (4.6) | 1 |
| 19 | 303.0920 | | Cil.kopschr. M5x20 (4.8) Ev | Screw M5x20 (4.8) | Schraube M5x20 (4.8) | 1 |
| 20 | 306.0335 | | Zelfb. moer M5 (8) Ev | Locking Nut M5 (8) | Sicherungsmutter M5 (8) | 1 |
| 21 | 926.1277 | | Buis 25x4 L=121 +0/-1 | Tube 25x4 L=121 | Rohr 25x4 L=121 | 1 |
| 22 | 301.0770 | | Bout M16x180 (8.8) Ev | Bolt M16x180 (8.8) | Bolzen M16x180 (8.8) | 1 |
| 23 | 925.0711 | | Buis 22x2.5 L=27,5 gz. | Bearing Bush 22x3 L=27.5 | Buchse 22x3 L=27.5 | 1 |
| 24a | 355.3002 | | Hydr. Cil. D30/50-865/685 | Hydr. cyl. D30/50-865/685 | Hydr. Zylinder D30/50-865/685 | 1 |
| | 454.0814 | Afdichtingset voor 355.3002 | Set of seals 355.3002 | Dichtungssatz für 355.3002 | 1 | |
| 24b | 355.3039 | Hydr. Cil. D35/60-865/685 | Hydr. cyl. D35/60-865/685 | Hydr. Zylinder D35/60-865/685 | 1 | |
| | 454.0826 | Afdichtingset voor 355.3039 | Set of seals for 355.3039 | Dichtungssatz für 355.3039 | 1 | |
| 24c | 900.0850 | Hydr. Cil. D30/60-865/685 | Hydr. cyl. D30/60-865/685 | Hydr. Zylinder D30/60-865/685 | 1 | |
| | 454.0826 | Afdichtingset voor 900.0850 | Set of seals 900.0850 | Dichtungssatz für 900.0850 | 1 | |
| 25 | 316.0708 | Sluitring A6.4 Ev | Washer A6.4 | Scheibe A6.4 | 2 | |
| 26 | 306.0311 | Zelfb. moer M6 (8) Ev | Locking Nut M6 (8) | Sicherungsmutter M6 (8) | 2 | |
| 27 | 913.2406 | Klemprofiel-23 | Clamp plate | Klemplatte | 1 | |
| 28 | 913.2405 | Klemstrip-23 | Clamp plate | Klemplatte | 1 | |
| 29 | 316.0722 | Sluitplaat A8,4 Ev | Washer A8.4 Ev | Scheibe A8.4 Ev (8) | 1 | |
| 30 | 306.0312 | Zelfb. moer M8 (8) Ev | Locking Nut M8 (8) | Sicherungsmutter M8 (8) | 1 | |
| 31 | 316.0730 | Sluitring A5.3 Ev | Washer A5.3 | Scheibe A5.3 | 1 | |
| 32 | 316.0707 | Sluitring A17 Ev | Washer A17 | Scheibe A17 | 2 | |
| 33 | 306.0303 | Zelfb. moer M16 (8) Ev | Locking Nut M16 (8) | Sicherungsmutter M16 (8) | 1 | |
| 34 | 316.0915 | NL Borgring M16 GLP | Locking ring M16 Nord-Lock | Sicheringsring M16 Nord-Lock | 2 | |
| 35 | 301.0745 | Bout M16x70 (8.8) Ev | Bolt M16x70 (8.8) | Bolzen M16x70 (8.8) | 1 | |
| 36 | 301.0761 | Bout M16x60 (8.8) Ev | Bolt M16x60 (8.8) | Bolzen M16x60 (8.8) | 1 | |
| 37 | 925.0775 | Buis 22x2.5 L=31,5 gz. | Bearing Bush 22x3 L=31.5 | Buchse 22x3 L=31.5 | 1 | |
| 38 | 900.0757 | Afdichtstrook 11 | Sealing strip | Dichtungs Streifen | 2 | |
| 39 | 937.6589 | Hoeksensor beschermkap | Angle sensor cover | Schräge Sensor Schutzkappe | 1 | |
| | 937.9325 | S/W | | | | |
| | 937.8621 | S/W ROC | | | | |
| | 937.8621 | V | | | | |
| 40 | 372.0708 | FR | Snelheidssticker 25km/h | Maximum speed sticker 25km/h | Geschw. Aufkleber 25km/h | 1 |
| | 372.0247 | DE | Snelheidssticker 25km/h | Maximum speed sticker 25km/h | Geschw. Aufkleber 25km/h | 1 |
| | 372.0441 | | Snelheidssticker 40km/h | Maximum speed sticker 40km/h | Geschw. Aufkleber 40km/h | 1 |
| | 372.0484 | | Snelheidssticker 65km/h | Maximum speed sticker 65km/h | Geschw. Aufkleber 65km/h | 1 |
| 52 | 951.0247 | | Achterklep | Rear door | Hinterklappe | - |
| | 951.0263 | option | Achterklep lang | Rear door extended | Hinterklappe lang | - |



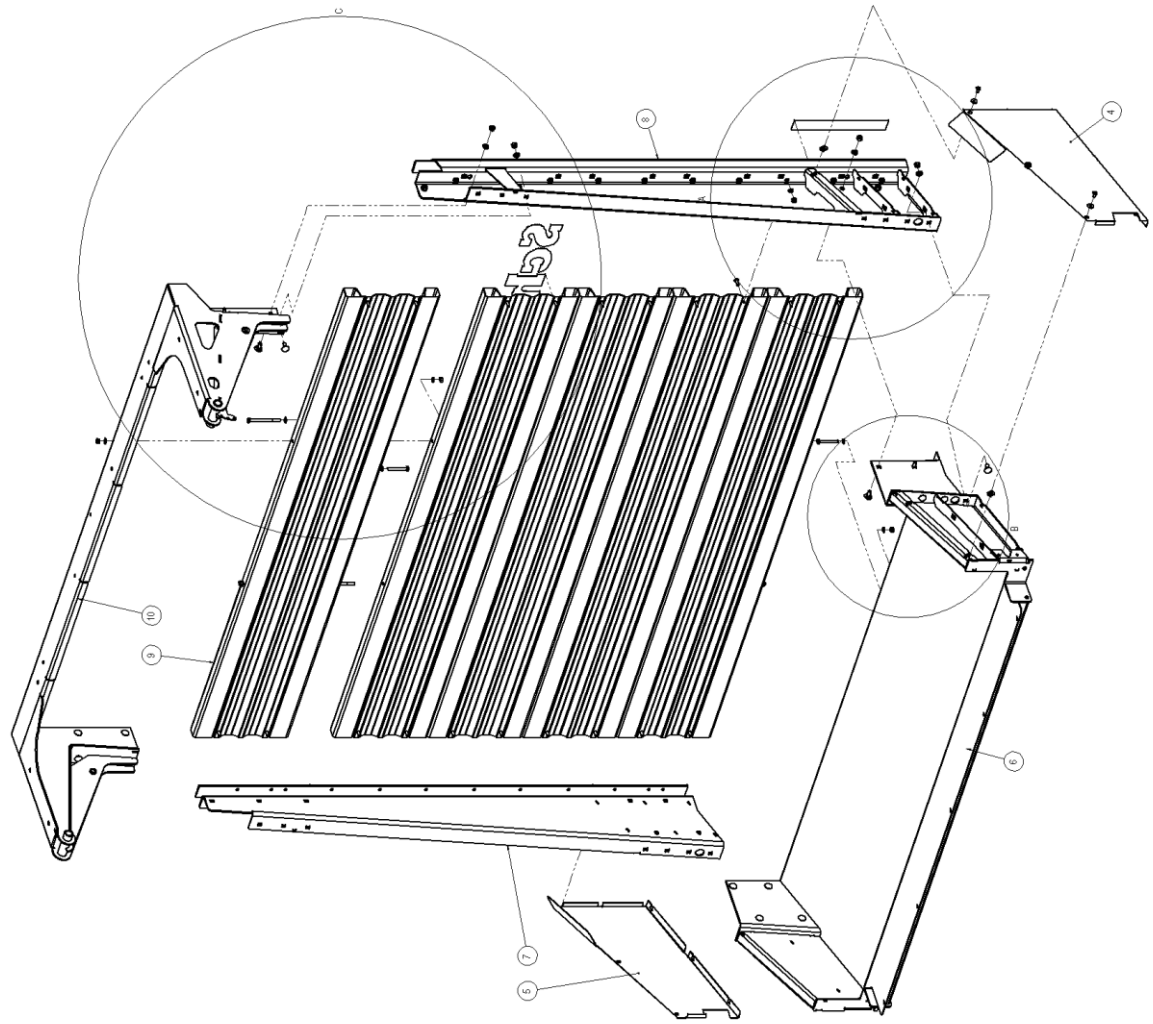
DETAIL C 1:6



DETAIL A 1:6

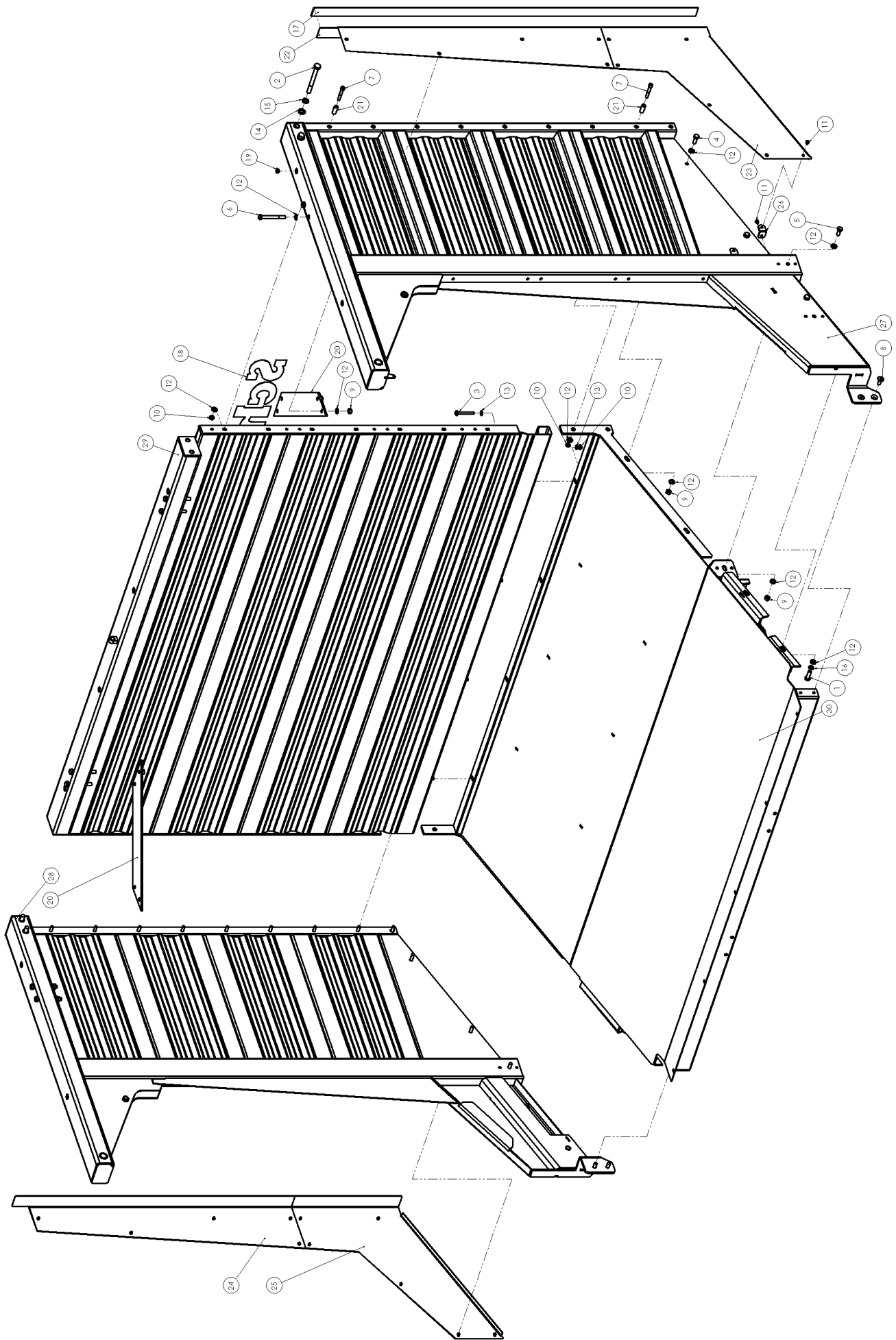


DETAIL B 1:6



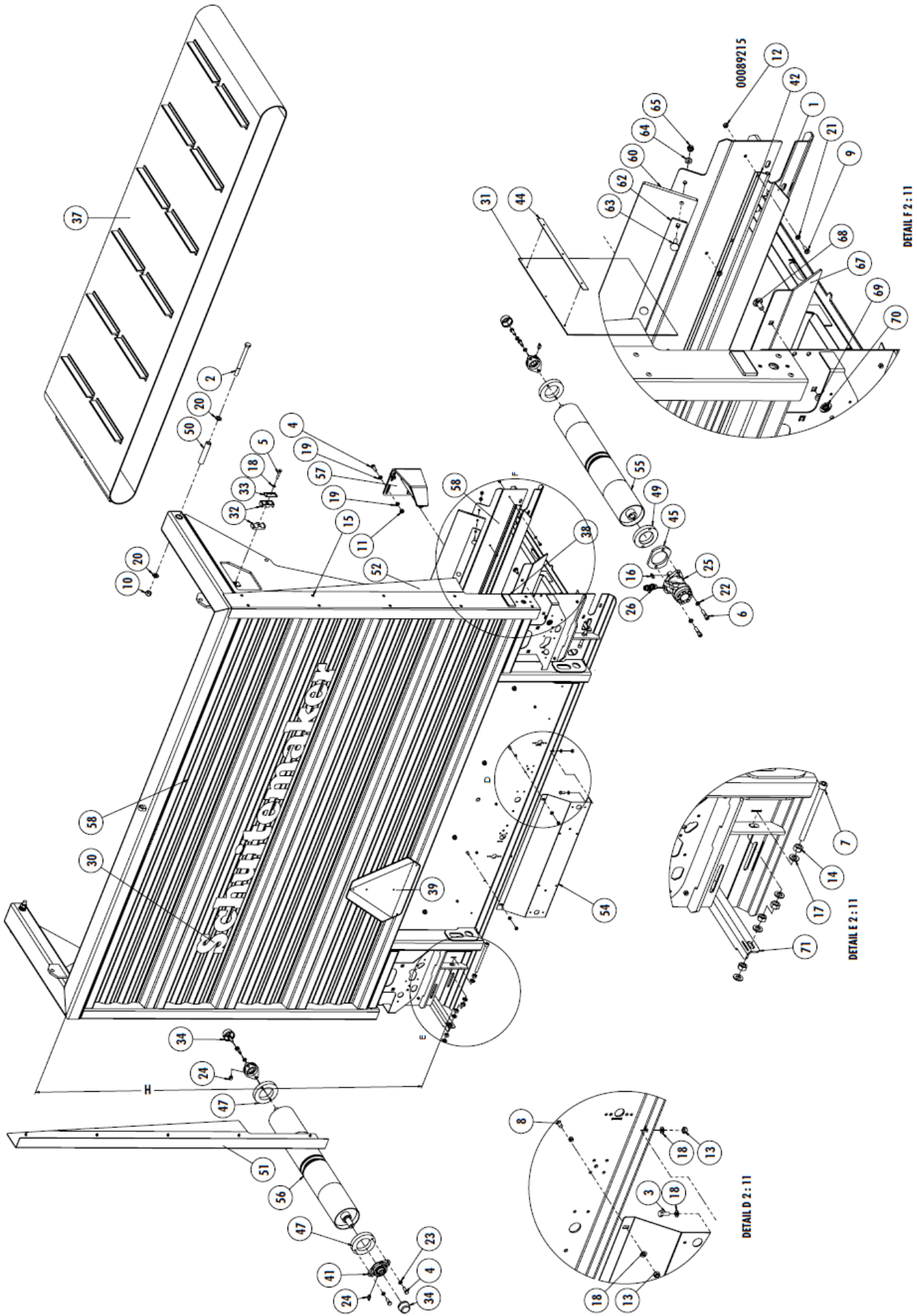
15.7.2 Achterklep S/W / Tailgate S/W / Heckklappe S/W

| Nr. | Art. Nr. | Omschrijving | Description | Benennung | Qty. |
|-----|----------|-------------------------------------|-------------------------|---------------------------------|------|
| | 951.0247 | Achterklep set | Tailgate set | Heckklappe Satz | |
| 1 | 303.1007 | Laagbolk.fl.schroef M8x20 (10.9) Ev | Bolt M8x20 (10.9) Ev | Bolzen M8x20 (10.9) Ev | 6 |
| 2 | 306.0359 | Plaatmoer M8 zelfborgend | Platenut M8 zelfborgend | Blechmutter M8 | 6 |
| 3 | 316.0722 | Sluitplaat A8,4 Ev | Washer A8,4 Ev | Scheibe A8.4 Ev | 6 |
| 4 | 930.1562 | Afdekkap AK RA links | Cover left | Schützkappe links | 1 |
| 5 | 930.1563 | Afdekkap AK RA rechts | Cover right | Schützkappe rechts | 1 |
| 6 | 960.1507 | Bodem AK DMT | Baseplate | Bodenplatte | 1 |
| 7 | 960.1506 | Staander Rechts AK DMT | Column plate right | Ständerblech rechts | 1 |
| 8 | 960.1505 | Staander Links AK DMT | Column plate left | Ständerblech links | 1 |
| 9 | 952.0006 | Stabo-bord 50/50-400 L=2478 | Stabo 50/50-400 L=2478 | Stabo 50/50-400 L=2478 | 5 |
| 10 | 960.2495 | Scharnierdeel AK DMT RA/SI | Hingepart | Scharnierteil | 1 |
| 11 | 316.0702 | Sluitring A13 Ev | Washer A13 | Scheibe A13 | 28 |
| 12 | 306.0302 | Zelfb. moer M12 8 Ev | Locking nut M12 | Sicherungsmutter M12 | 28 |
| 13 | 303.0718 | Slotbout M12x30 (8.8) Ev | Coach bolt M12x30 (8.8) | Flauchrundscharube M12x30 (8.8) | 28 |
| 14 | 316.0705 | Sluitring A10,5 Ev | Washer A10.5 | Scheibe A10.5 | 28 |
| 15 | 306.0306 | Zelfb. moer M10 8 Ev | Locking nut M10 | Sicherungsmutter M10 | 24 |
| 16 | 303.1013 | Laagbolkopschroef M10x25 (10.9) Ev. | Bolt M10x25 (10.9) | Bolzen M10x25 (10.9) | 20 |
| 17 | 303.0971 | Bout M10x130mm. RVS A2 | Bolt M10x130mm. SS-A2 | Bolzen M10x130mm. SS-A2 | 8 |
| 18 | 316.0704 | Sluitring M10 RVS A2 | Washer A10.5 SS-A2 | Scheibe A10.5 SS-A2 | 16 |
| 19 | 306.9001 | Zelfb. moer M10 RVS A2 | Locking nut M10 SS-A2 | Sicherungsmutter M10 SS-A2 | 8 |
| 20 | 301.0732 | Bout M10x80 (8.8) Ev | Bolt M10x80 (8.8) Ev | Bolzen M10x80 (8.8) Ev | 4 |
| 21 | 372.0611 | Transfer "Schuitemaker" 1817/163 | Sticker "Schuitemaker" | Kleber "Schuitemaker" | 1 |
| 22 | 372.0010 | Reflectiestrip 50mm Geel | Reflection strip Amber | Reflectionstreifen Gelb | 4 |



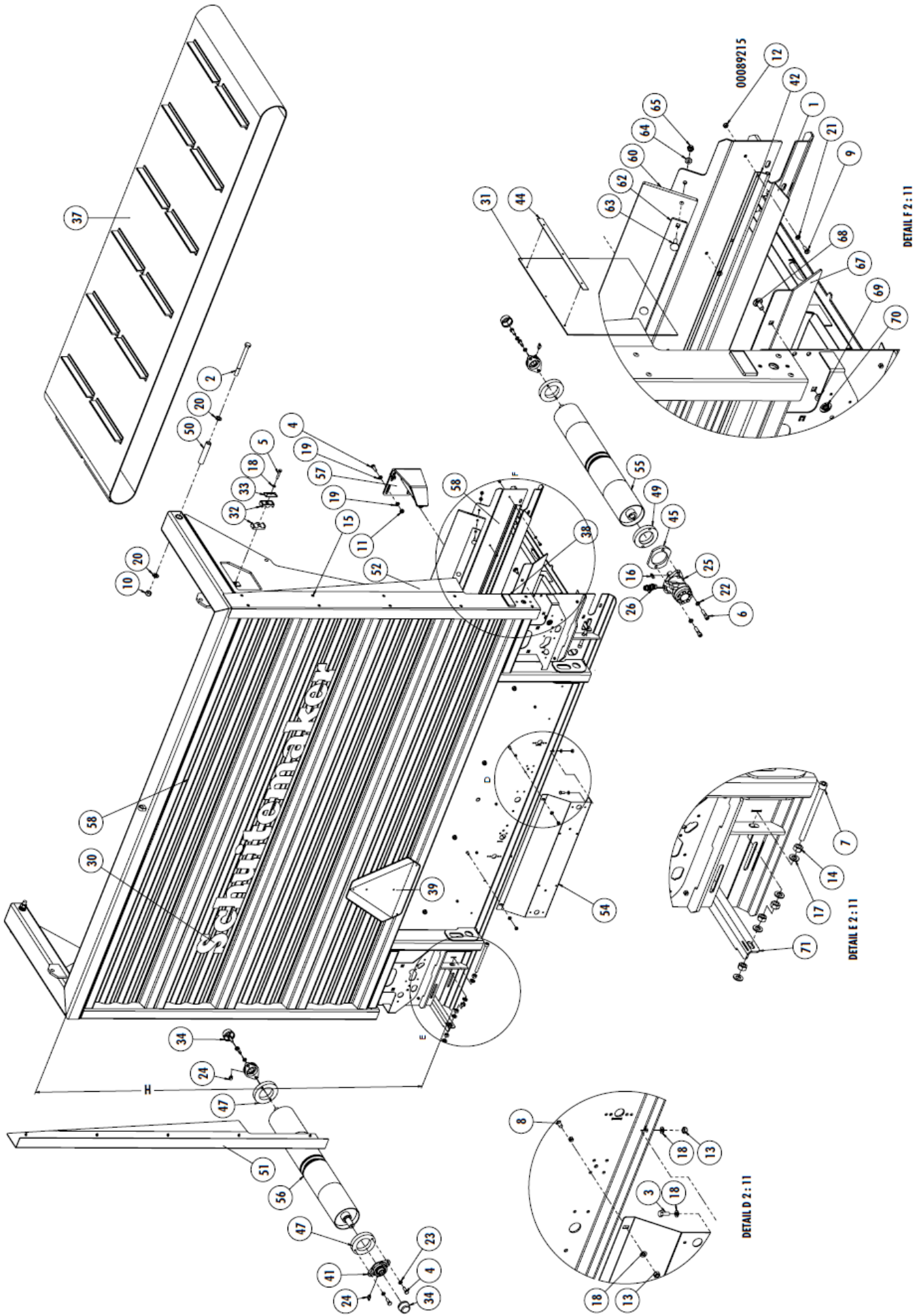
15.7.3 Verlengde achterklep / Extended tailgate / Verlängerte Heckklappe

| Nr. | Art. Nr. | Type | Omschrijving | Description | Benennung | Qty. |
|-----|----------|---------------|-------------------------------------|---------------------------|-----------------------------|------|
| | 951.0263 | | Achterklepset Lang | Extended tailgate | Verlängerte Heckklappe | |
| | 951.0267 | ROC | | | | |
| 1 | 301.0706 | | Tapbout M12x40 (8.8) Ev | Bolt M12x40 (8.8) Ev | Bolzen M12x40 (8.8) Ev | 2 |
| 2 | 301.0738 | | Bout M16x150 (8.8) Ev | Bolt M16x150 (8.8) Ev | Bolzen M16x150 (8.8) Ev | 4 |
| 3 | 301.0752 | | Bout M10x75 (8.8) Ev | Bolt M10x75 (8.8) Ev | Bolzen M10x75 (8.8) Ev | 4 |
| 4 | 301.0804 | | Tapbout M12x35 (8.8) Ev | Bolt M12x35 (8.8) Ev | Bolzen M12x35 (8.8) Ev | 4 |
| 5 | 301.0810 | | Tapbout M12x30 (8.8) Ev | Bolt M12x30 (8.8) Ev | Bolzen M12x30 (8.8) Ev | 4 |
| 6 | 301.7039 | | Bout M12x110 (8.8) Ev | Bolt M12x110 (8.8) Ev | Bolzen M12x110 (8.8) Ev | 8 |
| 7 | 302.0604 | | Cil.kopbout M10x65 (8.8) Ev | Hex. bolt M10x65 (8.8) Ev | Zyl. Bolzen M10x65 (8.8) Ev | 18 |
| 8 | 303.0981 | | Pl.verz.bout M12x30 (8.8) Ev. | Bolt M12x30 (8.8) Ev | Bolzen M12x30 (8.8) Ev | 4 |
| 9 | 306.0302 | | Zelfb. moer M12 (8) Ev | Locking nut M12 (8) Ev | Sicherungsmutter M12 (8) Ev | 16 |
| 10 | 306.0306 | | Zelfb. moer M10 (8) Ev | Locking nut M10 (8) Ev | Sicherungsmutter M10 (8) Ev | 22 |
| 11 | 309.0242 | | Magna-Bulb MBP-R8-M5 | Magna-Bulb MBP-R8-M5 | Magna-Bulb MBP-R8-M5 | 26 |
| 12 | 316.0702 | | Sluitring A13 Ev | Washer A13 Ev | Scheibe A13 Ev | 52 |
| 13 | 316.0705 | | Sluitring A10.5 Ev | Washer A10.5 Ev | Scheibe A10.5 Ev | 8 |
| 14 | 316.0707 | | Sluitring A17 Ev | Washer A17 Ev | Scheibe A17 Ev | 4 |
| 15 | 316.0901 | | Veerring M16 Ev | Spring ring M16 Ev | Federring M16 Ev | 4 |
| 16 | 316.0904 | | Veerring M12 Ev | Spring ring M12 Ev | Federring M12 Ev | 2 |
| 17 | 372.0010 | Yellow | Reflectiestrip 50mm geel | Reflection stripe amber | Reflektionstreifen gelb | 2 |
| | 372.0589 | Red | Reflectiestrip 50mm rood | Reflection stripe red | Reflektionstreifen red | 2 |
| 18 | 372.0611 | | Transfer Schuitemaker | Sticker Schuitemaker | Aufkleber Schuitemaker | 1 |
| 19 | 376.0190 | | Indop Rnd 15/19-9.0 | Plastic cap Rnd 15/19-9.0 | Stopfen Rnd 15/19-9.0 | 8 |
| 20 | 913.2950 | | Schoor 100x8-647.50 AK2321L | Bracket | Eckhalterung | 2 |
| 21 | 925.0393 | | Buis 16x2.5 L=37 gz. | Bush 16x2.5 L=37 gz. | Buchse 16x2.5 L=37 gz. | 18 |
| 22 | 930.1832 | | Achterklepafdekplaat 5H lang #1 Li | Cover plate #1 left | Schützblech #1 links | 1 |
| 23 | 930.1833 | | Achterklepafdekplaat 5H lang #2 Li | Cover plate #2 left | Schützblech #2 links | 1 |
| 24 | 930.1834 | | Achterklepafdekplaat 5H lang #1 Re | Cover plate #1 right | Schützblech #1 rechts | 1 |
| 25 | 930.1835 | | Achterklepafdekplaat 5H lang #2 Re | Cover plate #2 right | Schützblech #2 rechts | 1 |
| 26 | 930.1920 | | Hoekje designplaat | Support | Eckstütze | 4 |
| 27 | 960.1632 | | Zijstuk Li. achterklep SR-2321 lang | Side panel left | Seitenwand links | 1 |
| | 960.1648 | ROC | | | | |
| 28 | 960.1633 | | Zijstuk Re. achterklep SR-2321 lang | Side panel right | Seitenwand rechts | 1 |
| | 960.1649 | ROC | | | | |
| 29 | 969.6819 | | Achterbord achterklep SR-2321 lang | Rear panel | Hinterwand | 1 |
| | 969.7988 | ROC | | | | |
| 30 | 969.6820 | | Vloerplaat achterklep SR-2321 lang | Floor panel | Bodenwand | 1 |
| | 969.9836 | ROC | | | | |

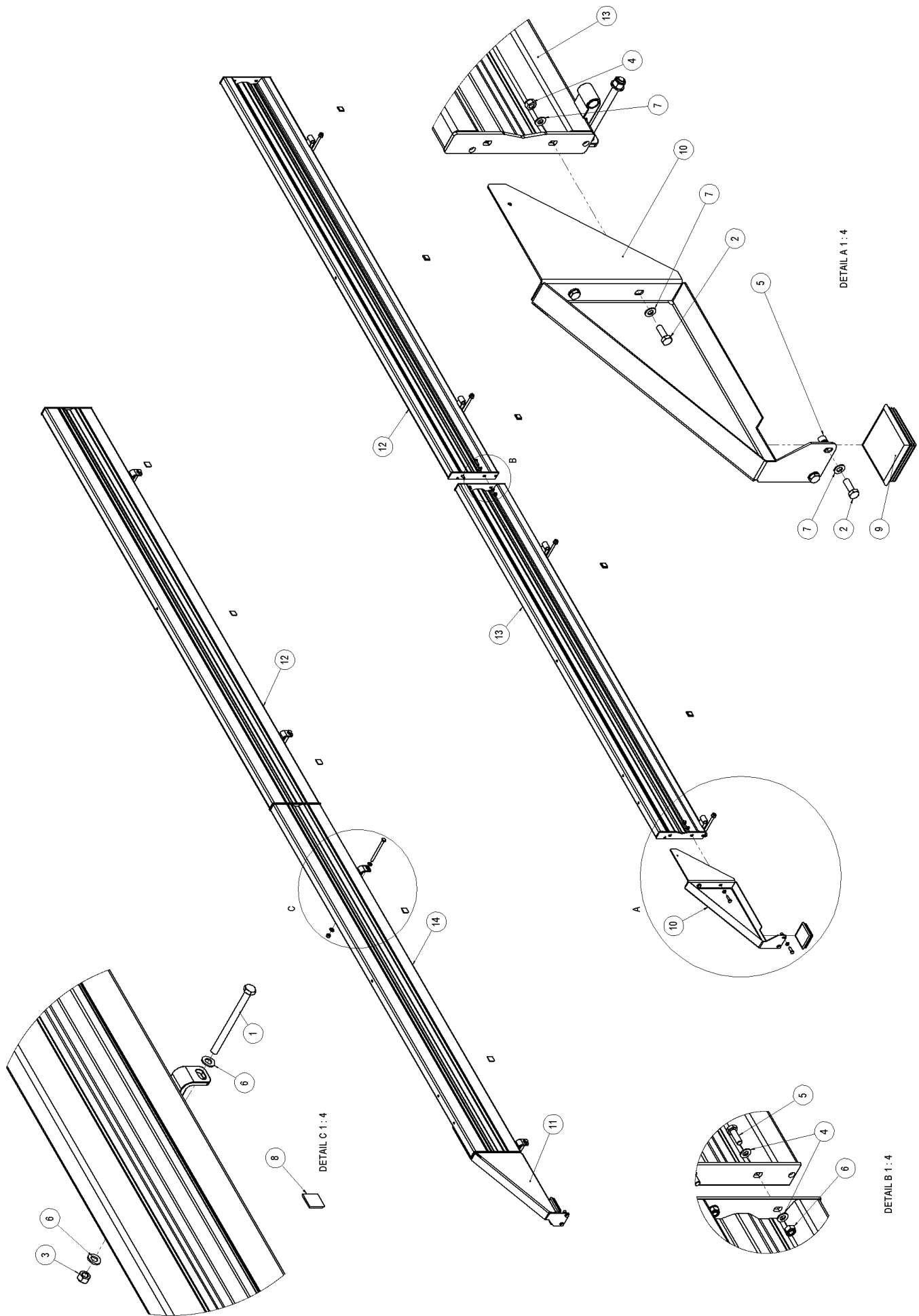


15.7.4 Achterklep met enkele dwarstransporteur / Tailgate with single cross conveyor / Heckklappe mit einzige Querförderand

| Nr. | Art. Nr. | Type | Omschrijving | Description | Benennung | Qty. |
|-------|----------|------|---------------------------------|------------------------------|----------------------------------|------|
| 1 | 281.0074 | | Afdichtstrip 215 zw. (70mm) | Closure strip 215 zw. (70mm) | Dichtungsstreifen 215 zw. (70mm) | 2 |
| 2 | 301.0770 | | Bout M16x180 (8.8) Ev | Bolt M16x180 (8.8) | Bolzen M16x180 (8.8) | - |
| 3 | 301.0806 | | Tapbout M8x20 (8.8) Ev | Bolt M8x20 (8.8) | Bolzen M8x20 (8.8) | - |
| 4 | 301.0811 | | Tapbout M10x30 (8.8) Ev | Bolt M10x30 (8.8) | Bolzen M10x30 (8.8) | - |
| 5 | 301.8008 | | Tapbout M8x45 (8.8) Ev | Bolt M8x45 (8.8) | Bolzen M8x45 (8.8) | - |
| 6 | 302.0641 | | Cil.kopbout M12x50 (8.8) Ev | Cyl. Head bolt M12x50 (8.8) | Zyl. Kopfbolzen M12x50 (8.8) | - |
| 7 | 302.7005 | | Cil.kopbout M12x160 (8.8) Ev | Cyl. Head bolt M12x160 (8.8) | Zyl. Kopfbolzen M12x160 (8.8) | - |
| 8 | 303.0724 | | Slotbout M8x20 (4.6) Ev | Coach bolt M8x20 (4.6) | Flauchrundschraube M8x20 (4.6) | - |
| 9 | 303.0934 | | Pl.bolkopschroef M6x16 (4.8) Ev | Screw M6x16 (4.8) | Schraube M6x16 (4.8) | - |
| 10 | 306.0303 | | Zelfb. moer M16 (8) Ev | Locking Nut M16 (8) | Sicherungsmutter M16 (8) | - |
| 12 | 306.0311 | | Zelfb. moer M6 (8) Ev | Locking Nut M6 | Sicherungsmutter M6 | - |
| 13 | 306.0312 | | Zelfborgende moer M8 (8) Ev | Locking Nut M8 (8) | Sicherungsmutter M8 (8) | - |
| 14 | 306.0704 | | Moer M12 (8) Ev | Nut M12 (8) | Mutter M12 (8) | - |
| 16 | 315.0120 | | Inlegspie 8x7x32 | Key 8x7x32 | Passfeder 8x7x32 | 1 |
| 17 | 316.0702 | | Sluitring A13 Ev | Washer A13 | Scheibe A13 | - |
| 18 | 316.0703 | | Sluitring A8.4 Ev | Washer 8.4 | Scheibe 8.4 | - |
| 19 | 316.0705 | | Sluitring A10.5 Ev | Washer A10,5 | Scheibe A10,5 | - |
| 20 | 316.0707 | | Sluitring A17 Ev | Washer A17 | Scheibe A17 | - |
| 21 | 316.0708 | | Sluitring A6.4 Ev | Washer A6.4 | Scheibe A6.4 | - |
| 22 | 316.0904 | | Veerring M12 Ev | Spring Ring M12 | Federring M12 | - |
| 23 | 316.0906 | | Veerring M10 Ev | Spring ring M10 | Federring M10 | - |
| 24 | 342.0124 | | Vetnippel 1/8"-45 | Grease nipple 1/8"-45 | Schmiernippel | 3 |
| 25a | 900.0995 | | Hydromotor OMP-100 HPS | Hydromotor OMP-100 HPS | Hydromotor OMP-100 HPS | 1 |
| 25a.1 | 454.0533 | | Afdichtset OMP HPS | Set of Seals OMP HPS | Dichtungssatz OMP HPS | 1 |
| 25b | 900.0974 | | Hydromotor OMP-100 CU1 | Hydromotor OMP-100 CU1 | Hydromotor OMP-100 CU1 | 1 |
| 25b.1 | 454.0930 | | Afdichtset OMP CU1 | Set of Seals OMP CU1 | Dichtungssatz OMP CU1 | 1 |
| 25c | 900.1153 | | Hydromotor OMP-100 MHL | Hydromotor OMP-100 MHL | Hydromotor OMP-100 MHL | 1 |
| 25c.1 | 454.0537 | | Afdichtset OMP MHL | Set of Seals OMP MHL | Dichtungssatz OMP MHL | 1 |
| 26 | 355.0101 | | Kopp. AL 15-R 1/2 WD | Coupling AL-15 ½ WD | Verschraubung AL-15 ½ WD | 2 |
| 30 | 372.0611 | | Transfer "Schuitemaker" | Sticker "Schuitemaker" | Aufkleber "Schuitemaker" | 1 |
| 31 | 374.0316 | | Afsluitplaat | Sealingplate | Dichtungsplatte | 2 |
| 32 | 375.0177 | | Dubbele Leidingbeugel 22mm | Pipe handle 22mm | Rohr Bügel 22mm | 1 |
| 33 | 375.0182 | | Dekplaatje DPD-M8 | Cover plate DPD-M8 | Platte DPD-M8 | 1 |
| 34 | 376.0175 | | KASKO5 lagerdekkap | KASKO5 Bearing cap | KASKO5 Lagerkappe | 3 |
| 37 | 433.1152 | | Transportband 800 L=5050 HM | Conveyorbelt 800 L=5050 HM | Fördergurte 800 L=5050 HM | 1 |
| 39 | 482.0209 | NL | Waarschuwingsbord | Warningsign | Warnungsschild | 1 |
| 41 | 900.0580 | | Spanlager | Tension bearing house | Spanlagergehäuse | 2 |
| 42 | 902.0943 | | Geleideprofiel L=2470 vert | Closure profil L=2470 | Dichtungsprofil L=2470 | 2 |
| 44 | 913.3057 | | Klemstrip afdichting | Clamping Strip | Klemmstrip | 2 |
| 45 | 921.1137 | | Motorflens DWT | Motor flange | Motorflansch | 1 |
| 47 | 921.1200 | | Afdichtschijf M10 | Closure disc M10 | Dichtungsscheibe M10 | 3 |
| 49 | 921.1201 | | Afdichtschijf M12 | Closure disc M12 | Dichtungsscheibe M12 | 1 |
| 50 | 926.1277 | | Buis 25x4 L=121 | Tube 25x4 L=121 | Rohre 25x4 L=121 | 2 |
| 51 | 930.1967 | 4H | Achterklepafdekplaat Li | Side plate Left | Seitenplatte links | 1 |
| | 930.3135 | 5H | Achterklepafdekplaat Li | Side plate Left | Seitenplatte links | 1 |
| 52 | 930.1968 | 4H | Achterklepafdekplaat Re | Side plate Right | Seitenplatte rechts | 1 |
| | 930.3139 | 5H | Achterklepafdekplaat Re | Side plate Right | Seitenplatte rechts | 1 |
| 54 | 937.8816 | | Afdekkap controlebox LED | Closing plate Controlbox LED | Dichtungsplatte Kontrollebox LED | 1 |
| 55 | 969.4636 | | Banddrijfrol 800 | Belt Pulley 800 | Treibrolle 800 | 1 |
| 56 | 969.4654 | | Bandspanrol 800 | Tension roller 800 | Band spanrolle 800 | 1 |
| 57 | 969.6770 | | Klemblok DWT | Clamping block | Klemmenblock | 2 |

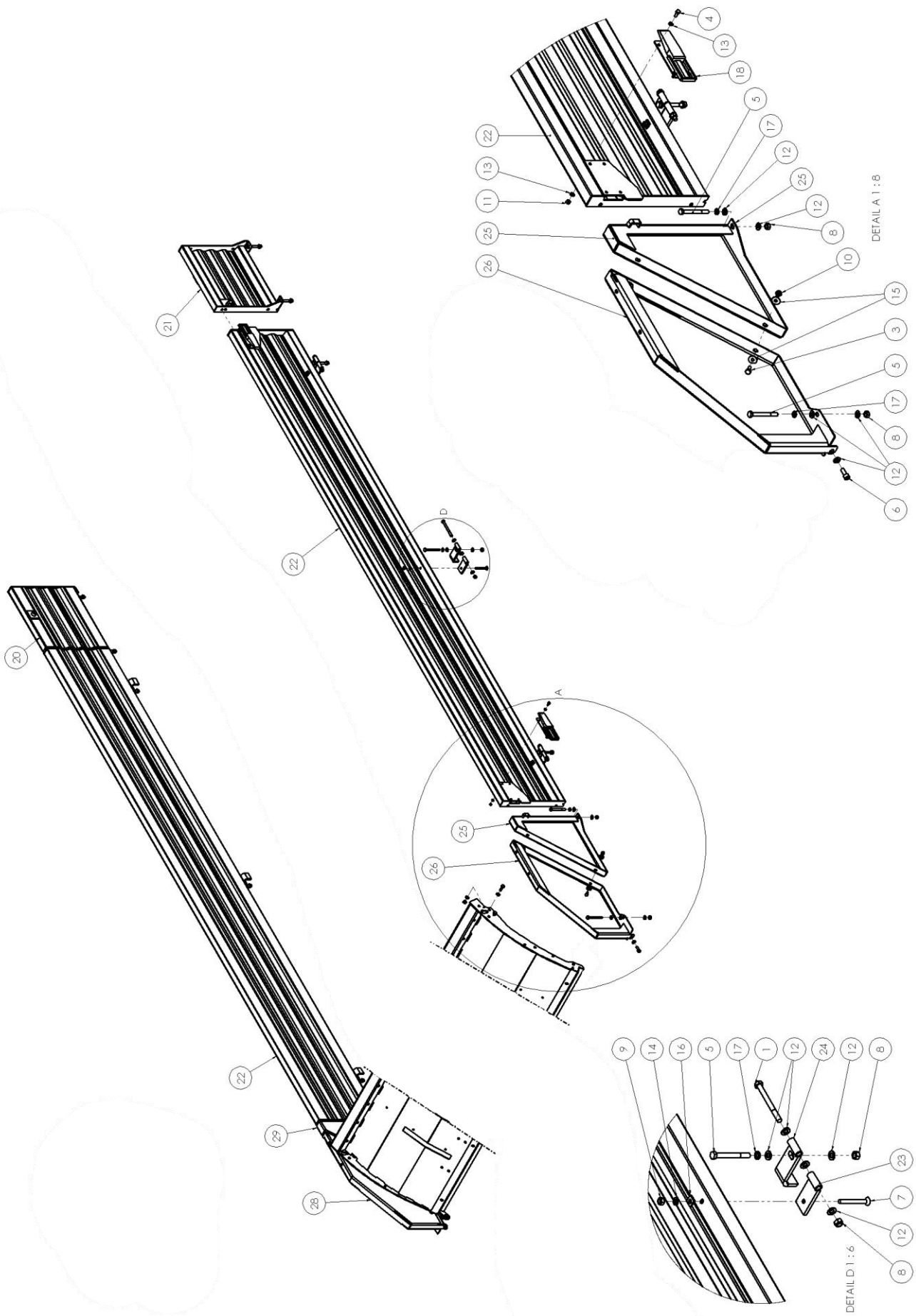


| Nr. | Art. Nr. | Type | Omschrijving | Description | Bennennung | Qty. |
|-----|----------|-----------------|----------------------------------|------------------------------|-------------------------------|------|
| 58a | 969.7082 | H=2192mm | Achterklep met dwarstransporteur | Tailgate with cross conveyor | Ruckwand Mit Querförderband | 1 |
| | 969.7642 | H=2592mm | Achterklep met dwarstransporteur | Tailgate with cross conveyor | Ruckwand Mit Querförderband | 1 |
| 58b | 937.7602 | | Voorplaat DWT | Frontplate DWT | Frontlatte DWT | 1 |
| 60 | 374.0001 | | Afdichtstrook AK- RA-100(0)V | sealing strip | Dichtungstreifen | 2 |
| 62 | 930.0493 | | Klemstrip 1100x40 5xVK8-262 | Clamb stripper | Klemmstreifen | 2 |
| 63 | 303.0721 | | Slotbout M8x30 (4.6) Ev | Coach bolt M8x30 (4.6) | Flauchrundschaube M8x30 (4.6) | 10 |
| 64 | 316.0703 | | Sluitring A8.4 Ev | Washer A8.4 Ev | Scheibe A8.4 Ev | 10 |
| 65 | 306.0312 | | Zelfb. moer M8 8 Ev | Locking nut M8 8 Ev | Sicherungsmutter M8 8 Ev | 10 |
| 67 | 937.7104 | | Beschermplaat | Cover plate | Schützblech | 1 |
| 68 | 303.0724 | | Slotbout M8x20 (4.6) Ev | Coach bolt M8x20 (4.6) | Flauchrundschaube M8x20 (4.6) | 6 |
| 69 | 316.0703 | | Sluitring A8.4 Ev | Washer A8.4 Ev | Scheibe A8.4 Ev | 6 |
| 70 | 306.0312 | | Zelfb. moer M8 8 Ev | Locking nut M8 8 Ev | Sicherungsmutter M8 8 Ev | 6 |
| 71 | 937.9833 | | Schraper DWT-800 | Scraper | Schaber | 2 |



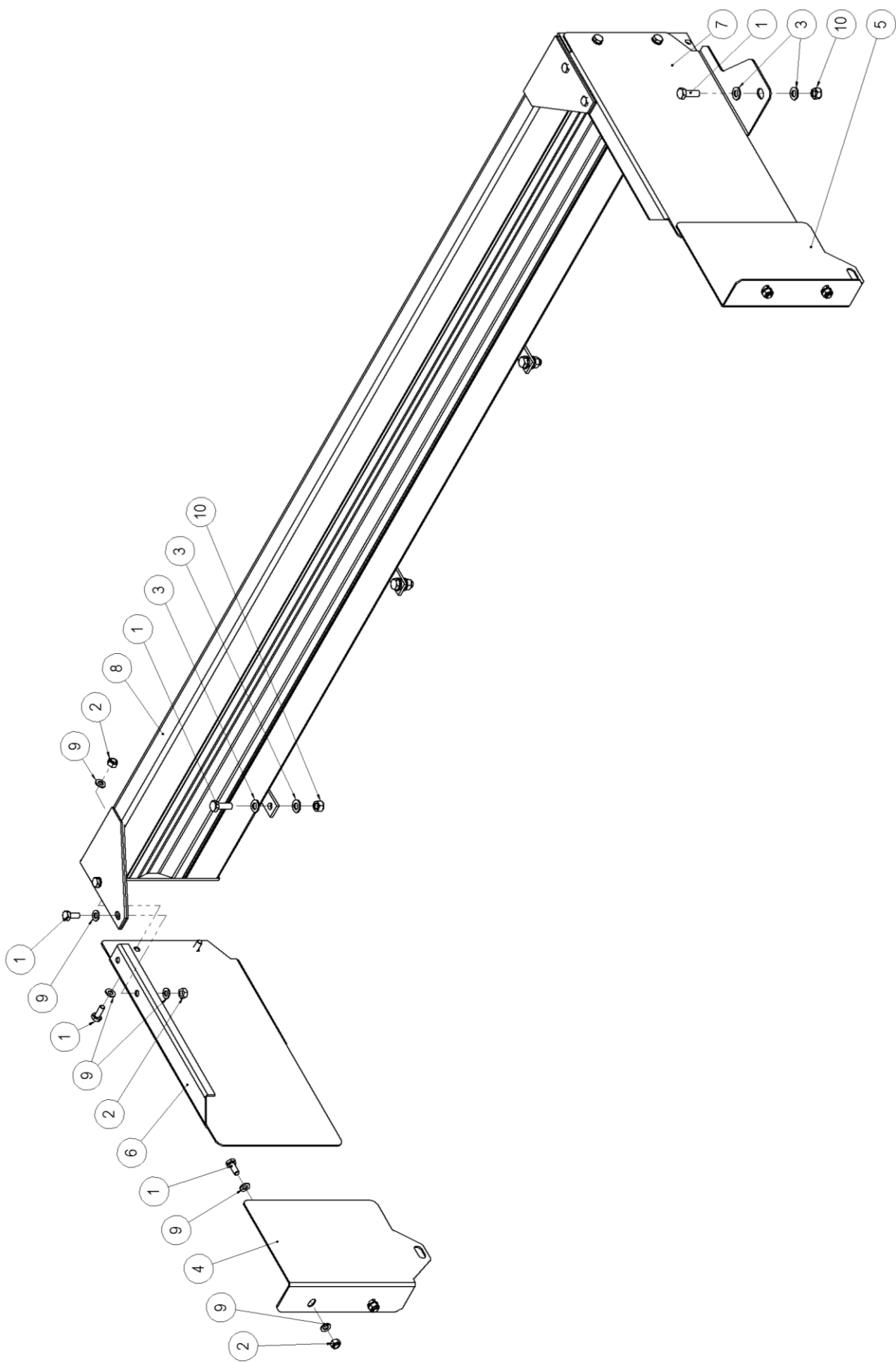
15.8 Staalopbouw Rapide-S/W / Steel top unit Rapide-S/W / Stahl Aufbau Rapide-S/W

| Nr. | Art. Nr. | Type | Omschrijving | Description | Benennung | Qty |
|-----|----------|---------------------|----------------------------|-------------------------------------|---------------------------------|-----|
| 1 | 301.0791 | | Bout M12x150 (8.8) Ev | Bolt M12x150 (8.8) Ev | Bolzen M12x150 (8.8) Ev | 8 |
| 2 | 301.0811 | | Tapbout M10x30 (8.8) Ev | Bolt M10x30 (8.8) Ev | Bolzen M10x30 (8.8) Ev | 12 |
| 3 | 306.0302 | | Zelfb. moer M12 8 Ev | Locking nut M12 8 Ev | Sicherungsmutter M12 8 Ev | 8 |
| 4 | 306.0306 | | Zelfb. moer M10 8 Ev | Locking nut M10 8 Ev | Sicherungsmutter M10 8 Ev | 8 |
| 5 | 306.039 | | Blindklinkmoer M10 3.8-7.9 | Blind rivet nut M10 | Blindniet mutter M10 | 4 |
| 6 | 316.0702 | | Sluitring A13 Ev | Washer A13 Ev | Scheibe A13 Ev | 16 |
| 7 | 316.0705 | | Sluitring A10,5 Ev | Washer A10.5 Ev | Scheibe A10.5 Ev | 20 |
| 8 | 374.0255 | | Stootdop 31.8x6.1 | Bump stop | Anschlagpuffer | 10 |
| 9 | 376.0165 | | Indop 100x100x3-6mm | Plastic Cap 100x100 | Stopfen 100x100 | 2 |
| 10 | 930.1732 | SO-30 | Voorplaat SOS-30 Links | Front plate-30 left | Frontplatte-30 left | 1 |
| | 930.2208 | SO-10 7200 | Voorplaat SOS-10 Links | Front plate-10 left | Frontplatte-10 left | 1 |
| | 930.2212 | SO-30 7200 | Voorplaat SOS-30 Links | Front plate-30 left | Frontplatte-30 left | 1 |
| | 930.1814 | SO-50 | Voorplaat SOS-50 Links | Front plate-50 left | Frontplatte-50 left | 1 |
| | 930.3107 | SO-50 ROC | | | | |
| 11 | 930.1733 | SO-30 | Voorplaat SOS-30 Rechts | Front plate-30 right | Frontplatte-30 right | 1 |
| | 930.2209 | SO-10 7200 | Voorplaat SOS-10 Rechts | Front plate-10 right | Frontplatte-10 right | 1 |
| | 930.2213 | SO-30 7200 | Voorplaat SOS-30 Rechts | Front plate-30 right | Frontplatte-30 right | 1 |
| | 930.1817 | SO-50 | Voorplaat SOS-50 Rechts | Front plate-50 right | Frontplatte-50 right | 1 |
| | 930.3108 | SO-50 ROC | | | | |
| 12 | 960.1695 | 520 SO-30 | SOS-zijbord 5230-LA/RA | Steel top unit 5230 Rear Left/Right | Stahl Aufsatz 5230 Hinten Li/Re | 2 |
| | 960.1681 | 580(0) SO-30 | SOS-zijbord 5830-LA/RA | Steel top unit 5830 Rear Left/Right | Stahl Aufsatz 5830 Hinten Li/Re | 2 |
| | 960.1581 | 660(0) SO-30 | SOS-zijbord 6630-LA/RA | Steel top unit 6630 Rear Left/Right | Stahl Aufsatz 6630 Hinten Li/Re | 2 |
| | 960.1734 | 7200 SO-10 | SOS-zijbord 7210-LA/RA | Steel top unit 7210 Rear Left/Right | Stahl Aufsatz 7210 Hinten Li/Re | 2 |
| | 960.1828 | 7200 SO-30 | SOS-zijbord 7230-LA/RA | Steel top unit 7230 Rear Left/Right | Stahl Aufsatz 7230 Hinten Li/Re | 2 |
| | 960.1718 | 780(0) SO-30 | SOS-zijbord 7830-LA/RA | Steel top unit 7830 Rear Left/Right | Stahl Aufsatz 7830 Hinten Li/Re | 2 |
| | 960.1620 | 780(0) SO-50 | SOS-zijbord 7850-LA/RA | Steel top unit 7850 Rear Left/Right | Stahl Aufsatz 7850 Hinten Li/Re | 2 |
| | 960.1690 | 840(0) SO-30 | SOS-zijbord 8430-LA/RA | Steel top unit 8430 Rear Left/Right | Stahl Aufsatz 8430 Hinten Li/Re | 2 |
| | 969.8006 | 840(0) SO-50 | SOS-zijbord 8450-LA/RA | Steel top unit 8450 Rear Left/Right | Stahl Aufsatz 8450 Hinten Li/Re | 2 |
| 13 | 960.1694 | 520 SO-30 | SOS-zijbord 5230-LV | Steel top unit 5230 Front Left | Stahl Aufsatz 5230 Vorne Links | 1 |
| | 960.1682 | 580(0) SO-30 | SOS-zijbord 5830-LV | Steel top unit 5830 Front Left | Stahl Aufsatz 5830 Vorne Links | 1 |
| | 960.1579 | 660(0) SO-30 | SOS-zijbord 6630-LV | Steel top unit 6630 Front Left | Stahl Aufsatz 6630 Vorne Links | 1 |
| | 960.1732 | 7200 SO-10 | SOS-zijbord 7210-LV | Steel top unit 7210 Front Left | Stahl Aufsatz 7210 Vorne Links | 1 |
| | 960.1829 | 7200 SO-30 | SOS-zijbord 7230-LV | Steel top unit 7230 Front Left | Stahl Aufsatz 7230 Vorne Links | 1 |
| | 960.1716 | 780(0) SO-30 | SOS-zijbord 7830-LV | Steel top unit 7830 Front Left | Stahl Aufsatz 7830 Vorne Links | 1 |
| | 960.1599 | 780(0) SO-50 | SOS-zijbord 7850-LV | Steel top unit 7850 Front Left | Stahl Aufsatz 7850 Vorne Links | 1 |
| | 960.1691 | 840(0) SO-30 | SOS-zijbord 8430-LV | Steel top unit 8430 Front Left | Stahl Aufsatz 8430 Vorne Links | 1 |
| | 960.1630 | 840(0) SO-50 | SOS-zijbord 8450-LV | Steel top unit 8450 Front Left | Stahl Aufsatz 8450 Vorne Links | 1 |
| 14 | 960.1693 | 520 SO-30 | SOS-zijbord 5230-RV | Steel top unit 5230 Front Right | Stahl Aufsatz 5230 Vorne Rechts | 1 |
| | 960.1683 | 580(0) SO-30 | SOS-zijbord 5830-RV | Steel top unit 5830 Front Right | Stahl Aufsatz 5830 Vorne Rechts | 1 |
| | 969.1580 | 660(0) SO-30 | SOS-zijbord 6630-RV | Steel top unit 6630 Front Right | Stahl Aufsatz 6630 Vorne Rechts | 1 |
| | 960.1733 | 7200 SO-10 | SOS-zijbord 7210-RV | Steel top unit 7210 Front Right | Stahl Aufsatz 7210 Vorne Rechts | 1 |
| | 960.1830 | 7200 SO-30 | SOS-zijbord 7230-RV | Steel top unit 7230 Front Right | Stahl Aufsatz 7230 Vorne Rechts | 1 |
| | 960.1717 | 780(0) SO-30 | SOS-zijbord 7830-RV | Steel top unit 7830 Front Right | Stahl Aufsatz 7830 Vorne Rechts | 1 |
| | 960.1619 | 780(0) SO-50 | SOS-zijbord 7850-RV | Steel top unit 7850 Front Right | Stahl Aufsatz 7850 Vorne Rechts | 1 |
| | 960.1689 | 840(0) SO-30 | SOS-zijbord 8430-RV | Steel top unit 8430 Front Right | Stahl Aufsatz 8430 Vorne Rechts | 1 |
| | 960.1631 | 840(0) SO-50 | SOS-zijbord 8450-RV | Steel top unit 8450 Front Right | Stahl Aufsatz 8450 Vorne Rechts | 1 |



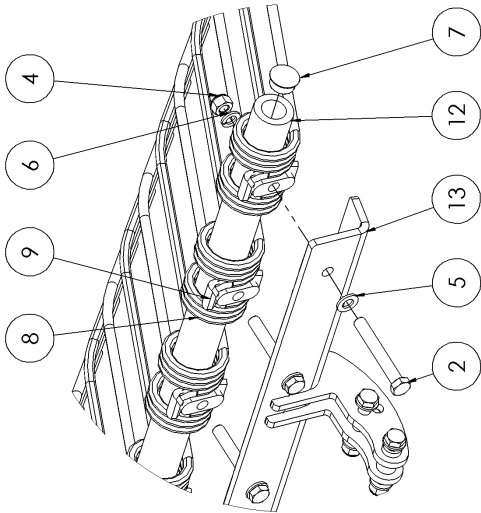
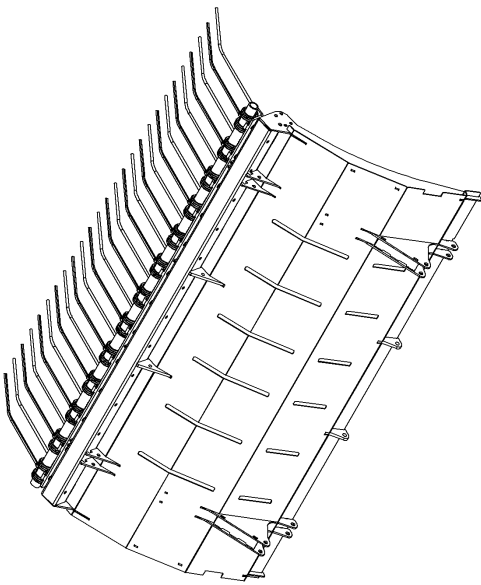
15.9 Staalopbouw Rapide-V / Steel top unit Rapide-V / Stahl Aufbau Rapide-V

| Nr. | Art. Nr. | Type | Omschrijving | Description | Benennung | Qty |
|-----|----------|------------|------------------------------------|----------------------------------|--------------------------------|-----|
| 1 | 301.0743 | | Bout M12x130 (8.8) Ev | Bolt M12x130 (8.8) Ev | Bolzen M12x130 (8.8) Ev | 7 |
| 2 | 301.0804 | | Tapbout M12x35 (8.8) Ev | Bolt M12x35 (8.8) Ev | Bolzen M12x35 (8.8) Ev | 8 |
| 3 | 301.0805 | | Tapbout M10x25 (8.8) Ev | Bolt M10x25 (8.8) Ev | Bolzen M10x25 (8.8) Ev | 2 |
| 4 | 301.0806 | | Tapbout M8x20 (8.8) Ev | Bolt M8x20 (8.8) Ev | Bolzen M8x20 (8.8) Ev | 16 |
| 5 | 301.7039 | | Bout M12x110 (8.8) Ev | Bolt M12x110 (8.8) Ev | Bolzen M12x110 (8.8) Ev | 14 |
| 6 | 302.0608 | | Cil.kopbout M12x30 (8.8) Ev | Cyl. Head bolt M12x30 (8.8) Ev | Zylinderbolzen M12x30 (8.8) Ev | 2 |
| 7 | 303.0975 | | Pl.Verz.bout M10x90 (8.8) Ev | Countersunk bolt M10x90 (8.8) Ev | Zenkschraube M10x90 (8.8) Ev | 6 |
| 8 | 306.0302 | | Zelfb. moer M12 (8) Ev | Locking nut M12 (8) Ev | Sicherungsmutter M12 (8) Ev | 29 |
| 9 | 306.0306 | | Zelfb. moer M10 (8) Ev | Locking nut M10 (8) Ev | Sicherungsmutter M10 (8) Ev | 7 |
| 10 | 306.0306 | | Zelfb. moer M10 8 Ev | Locking nut M10 (8) Ev | Sicherungsmutter M10 (8) Ev | 2 |
| 11 | 306.0312 | | Zelfb. moer M8 (8) Ev | Locking nut M8 (8) Ev | Sicherungsmutter M8 (8) Ev | 16 |
| 12 | 316.0702 | | Sluitring A13 Ev | Washer A13 Ev | Scheibe A13 Ev | 65 |
| 13 | 316.0703 | | Sluitring A8,4 Ev | Washer A8.4 Ev | Scheibe A8.4 Ev | 32 |
| 14 | 316.0705 | | Sluitring A10,5 Ev | Washer A10.5 Ev | Scheibe A10.5 Ev | 6 |
| 15 | 316.0719 | | Sluitplaat A10,5 Ev | Washer A10.5 Ev | Scheibe A10.5 Ev | 4 |
| 16 | 316.0803 | | Hellingpl. M10-14% THVZ | Clamping plate M10 14% | Steigungsplatte M10 14% | 6 |
| 17 | 316.0904 | | Veerring M12 Ev | Spring ring M12 | Federring M12 | 14 |
| 18 | 371.0173 | | Klepsluiting 646S, incl. beug. | Dropside Lock | Einbauverschluß | 4 |
| 20 | 960.1700 | | SO-zijbord 50-RA L=566 | Side panel rear right | Aufsatzwand hinten rechts | 1 |
| 21 | 960.1701 | | SO-zijbord 50-LA L=566 | Side panel rear left | Aufsatzwand hinten links | 1 |
| 22 | 960.1702 | 580 | SO-Zijbord 5850-M L=4360 | Side panel L=4360 | Aufsatzwand L=4360 | 2 |
| | 960.1725 | 660 | SO-Zijbord 5850-M L=5160 | Side panel L=5160 | Aufsatzwand L=5160 | 2 |
| 23 | 960.1704 | | Scharnier SO RA-V bord #1 | Hinge #1 | Scharnierteil #1 | 6 |
| 24 | 960.1705 | | Scharnier SO RA-V bord #2 | Hinge #2 | Scharnierteil #2 | 6 |
| 25 | 960.1706 | | Opzetlaag SO-50 LV scharnierbaar 2 | Side panel front left #1 | Aufsatzwand vorne links #1 | 1 |
| 26 | 960.1707 | | Opzetlaag SO-50 LV scharnierbaar 1 | Side panel front left #2 | Aufsatzwand vorne links #2 | 1 |
| 27 | 960.1712 | | Geleidebord RA-V | Upper front panel | Obenwand vorne | 1 |
| 28 | 960.1713 | | Opzetlaag SO-50 RV scharnierbaar 1 | Side panel front right #1 | Aufsatzwand vorne rechts #1 | 1 |

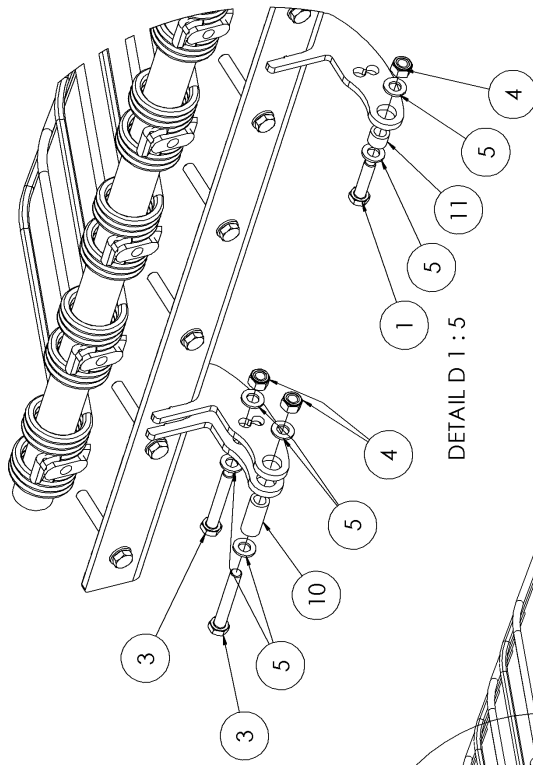


15.10 Staalopbouw Achterklep-S/W / Steel top unit reardoor-S/W / Stahl Aufbau Hintenklappe S/W

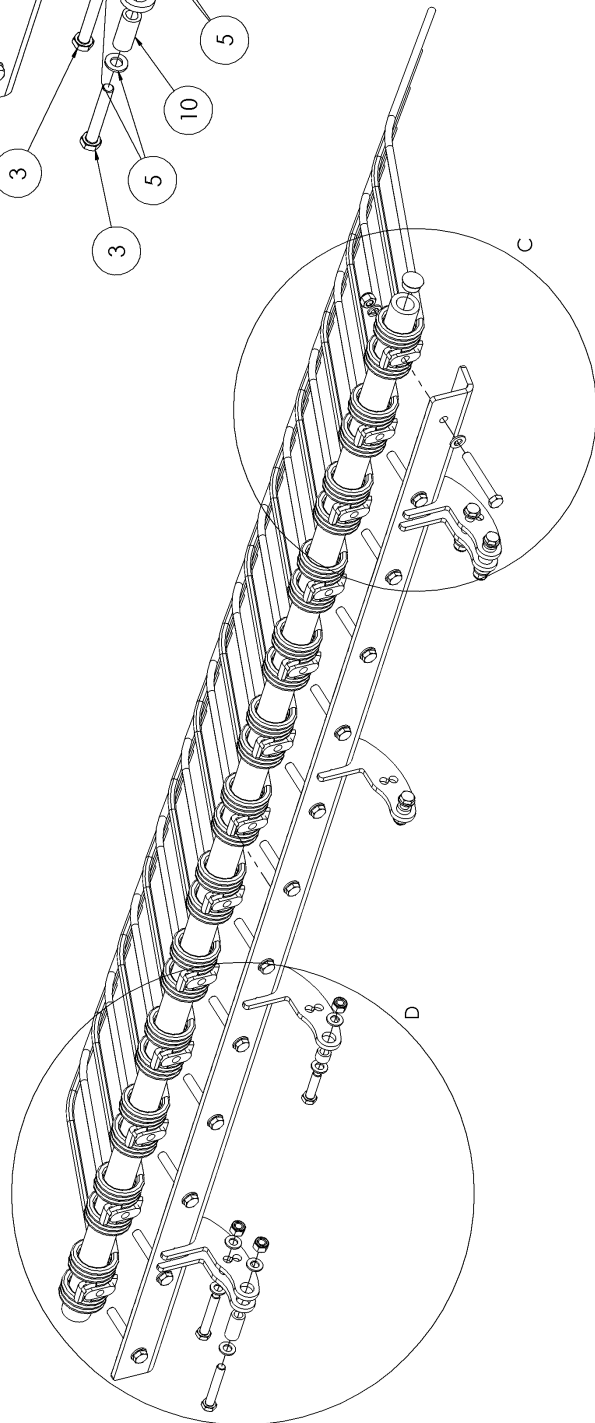
| Nr. | Art. Nr. | Type | Omschrijving | Description | Benennung | Qty. |
|-----|----------|--------------|--------------------------|----------------------------------|---------------------------------|------|
| 1 | 301.0805 | | Tapbout M10x25 (8.8) Ev | Bolt M10x25 (8.8) Ev | Bolzen M10x25 (8.8) Ev | 18 |
| 2 | 306.0402 | | Zelfb. moer M10 (10) Ev. | Locking nut M10 (10) Ev. | Sicherungsmutter M10 (10) Ev. | 12 |
| 3 | 316.0702 | | Sluitring A13 Ev | Washer A13 Ev | Scheibe A13 Ev | 12 |
| 4 | 930.1371 | SO-30 | Opzetlaag SO Re 30 | Steel top unit SO right 30 | Stahl Aufsatz SO rechts 30 | 1 |
| | 930.2018 | SO-10 | Opzetlaag SO Re 10 | Steel top unit SO right 10 | Stahl Aufsatz SO rechts 10 | 1 |
| 5 | 930.1377 | SO-30 | Opzetlaag SO Li 30 | Steel top unit SO left 30 | Stahl Aufsatz SO links 30 | 1 |
| | 930.2020 | SO-10 | Opzetlaag SO Li 10 | Steel top unit SO left 10 | Stahl Aufsatz SO links 10 | 1 |
| 6 | 930.1375 | SO-30 | Opzetlaag AK 30 Re | Steel top unit SO right 30 | Stahl Aufsatz SO rechts 30 | 1 |
| | 930.2016 | SO-10 | Opzetlaag AK 10 Re | Steel top unit SO right 10 | Stahl Aufsatz SO rechts 10 | 1 |
| | 969.7999 | SO-50 | Opzetlaag AK 50 Re Lang | Steel top unit SO right 50 long | Stahl Aufsatz SO rechts 50 lang | 1 |
| 7 | 930.1376 | SO-30 | Opzetlaag AK 30 Li | Steel top unit SO left 30 | Stahl Aufsatz SO links 30 | 1 |
| | 930.2019 | SO-10 | Opzetlaag AK 10 Li | Steel top unit SO left 10 | Stahl Aufsatz SO links 10 | 1 |
| | 969.7998 | SO-50 | Opzetlaag AK 50 Li Lang | Steel top unit SO left 50 long | Stahl Aufsatz SO links 50 lang | 1 |
| 8 | 960.1560 | SO-30 | Opzetlaag AK 30 mid | Steel top unit SO middle 30 | Stahl Aufsatz SO mitte 30 | 1 |
| | 930.2021 | SO-10 | Opzetlaag AK 10 mid | Steel top unit SO middle 10 | Stahl Aufsatz SO mitte 10 | 1 |
| | 969.8000 | SO-50 | Opzetlaag AK 50 mid | Steel top unit SO middle 50 long | Stahl Aufsatz SO mitte 50 lang | 1 |
| 9 | 316.0705 | | Sluitring A10,5 Ev | Washer A10.5 Ev | Scheibe A10.5 Ev | 24 |
| 10 | 306.0302 | | Zelfb. moer M12 8 Ev | Locking nut M10 (10) Ev. | Sicherungsmutter M10 (10) Ev. | 6 |



DETAIL C 1 : 5

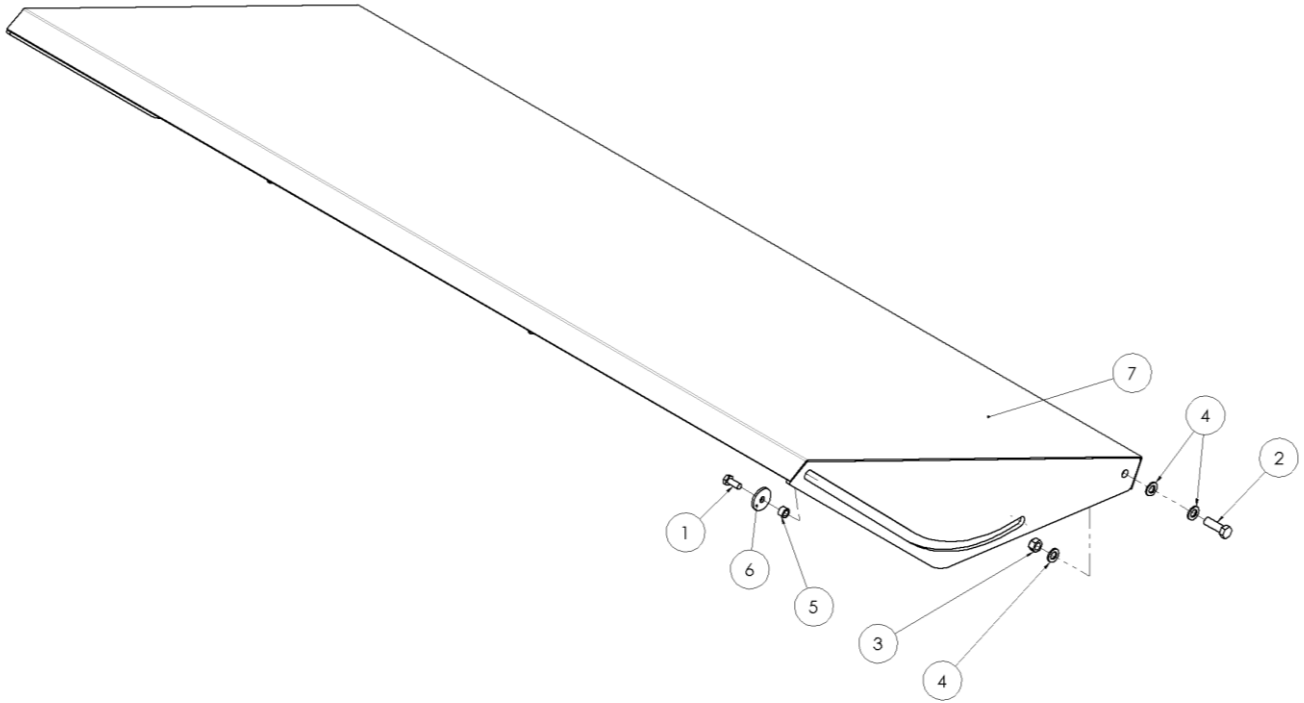


DETAIL D 1 : 5



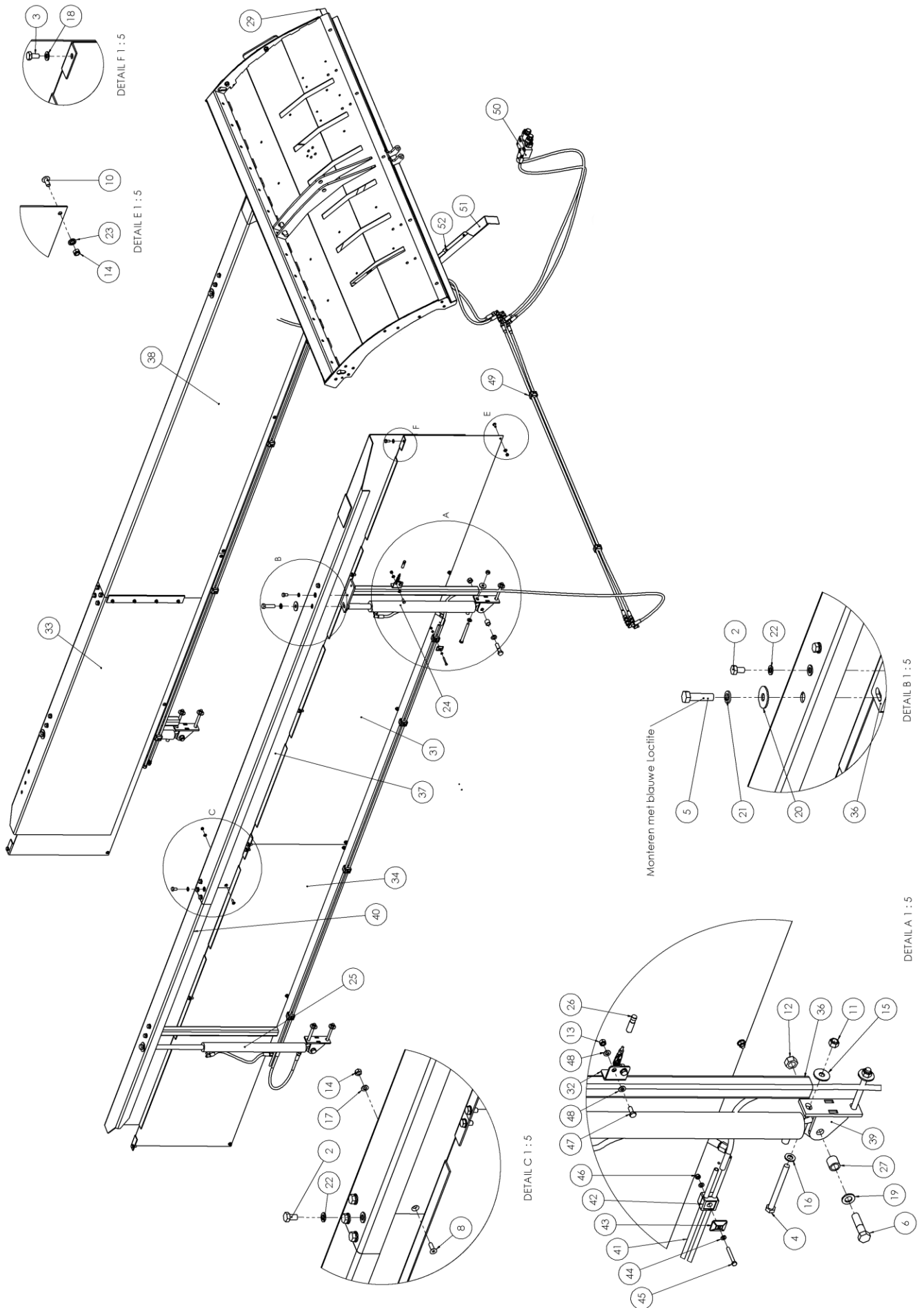
15.11 Geleidebordtanden / Steel top teeth / Stahl Aufbau Zähne

| Nr. | Art. Nr. | Omschrijving | Description | Benennung | Qty. |
|-----|----------|--------------------------|---------------------------|-------------------------|------|
| 1 | 301.0729 | Bout M12x50 (8.8) Ev | Bolt M12x50 (8.8) Ev | Bolzen M12x50 (8.8) Ev | 2 |
| 2 | 301.0754 | Bout M12x90 (8.8) Ev | Bolt M12x90 (8.8) Ev | Bolzen M12x90 (8.8) Ev | 13 |
| 3 | 301.0785 | Bout M12x80 (8.8) Ev | Bolt M12x80 (8.8) Ev | Bolzen M12x80 (8.8) Ev | 4 |
| 4 | 306.0302 | Zelfb. moer M12 A2 | Locking nut M12 A2 | Sicherungsmutter M12 A2 | 13 |
| 5 | 316.0702 | Sluitring A13 Ev | Washer A13 Ev | Scheibe A13 Ev | 13 |
| 6 | 316.0904 | Veerring M12 Ev Din 127B | Spring washer M12 | Federring M12 | 13 |
| 7 | 376.0154 | Indop Rnd 26.5/11.8 | Plastic cap Rnd 26.5/11.8 | Stopfen Rnd 26.5/11.8 | 2 |
| 8 | 377.0318 | Grasgeleidetand | Rake tooth | Rechenzahn | 13 |
| 9 | 377.0402 | Tandbevestiging | Tooth fixation | Toothbefestigung | 13 |
| 10 | 924.0018 | Buis 20x3.5 L=46 gz | Bush 20x3.5 L=46 gz | Buchse 20x3.5 L=46 gz | 2 |
| 11 | 926.1693 | Buis 20x3.5 L=15 gz | Bush 20x3.5 L=15 gz | Buchse 20x3.5 L=15 gz | 2 |
| 12 | 926.2195 | Buis 42.4x8 L=2200 | Bush | Buchse | 1 |
| 13 | 960.2275 | Scharnierconstructie | Hinge construction | Scharnierkonstruktion | 1 |



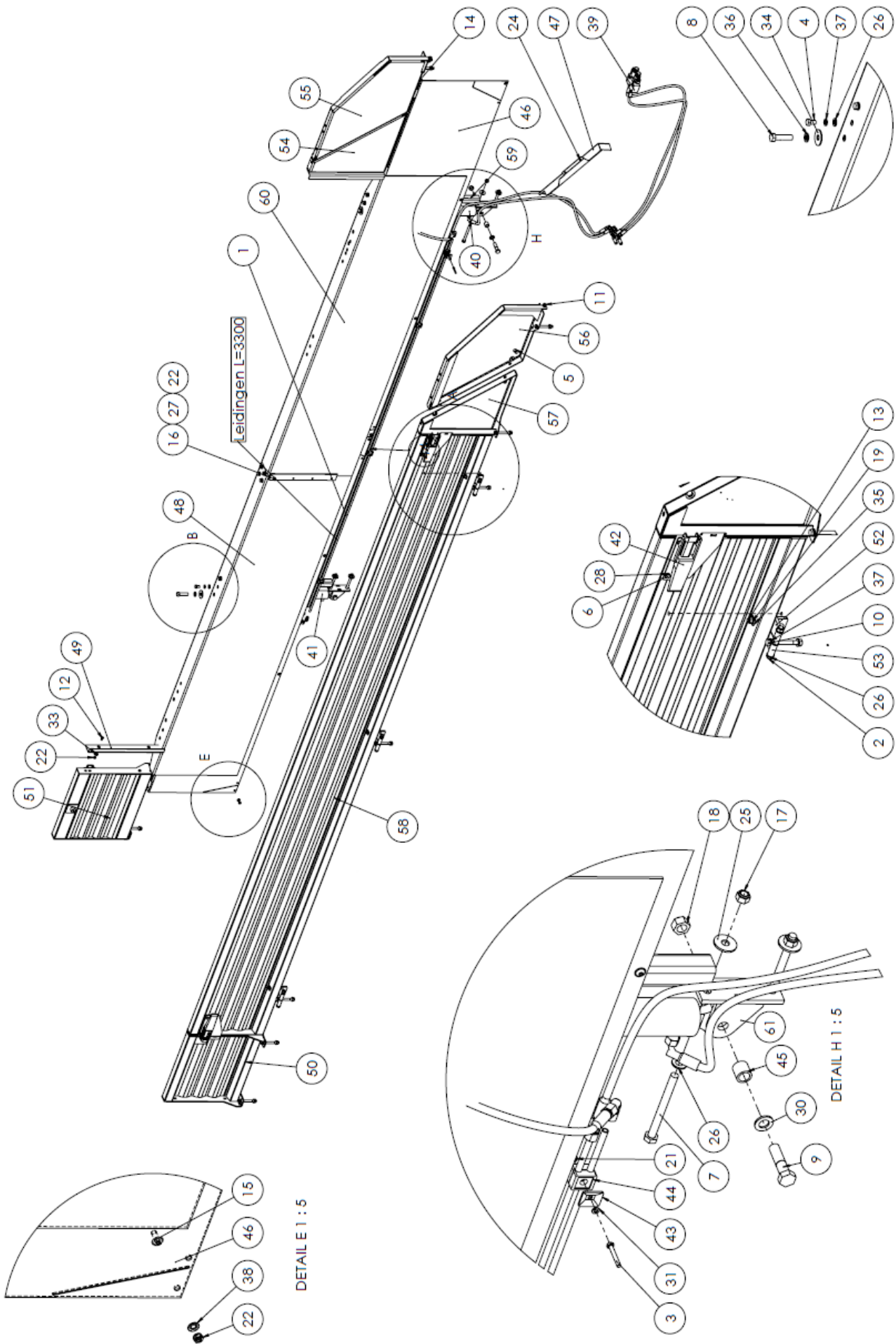
15.12 Afdekkap-V / Cap-V / Kappe-V

| Nr. | Art. Nr. | Omschrijving | Description | Benennung | Qty. |
|-----|----------|------------------------------|-----------------------------|-------------------------------|------|
| 1 | 301.0810 | Tapbout M12x30 (8.8) Ev | Bolt M12x30 (8.8) Ev | Bolzen M12x30 (8.8) Ev | 2 |
| 2 | 301.0845 | Tapbout M16x50 (8.8) Ev | Bolt M16x50 (8.8) | Bolzen M16x50 (8.8) | 2 |
| 3 | 306.0303 | Zelfb. moer M16 (8) Ev | Locking Nut M16 (8) | Sicherungsmutter M16 (8) | 2 |
| 4 | 316.0707 | Sluitring A17 Ev | Washer A17 Ev | Scheibe A17 Ev | 6 |
| 5 | 921.0550 | Buis 20x3.5 L=12 +0/-0.5 gz. | Bush 20x3.5 L=12 +0/-0.5 gz | Buchse 20x3.5 L=12 +0/-0.5 gz | 2 |
| 6 | 933.0705 | Sluitplaat gz. | Washer | Scheibe | 2 |
| 7 | 960.1708 | Afdekkap-V | Cap-V | Kappe-V | 1 |



15.13 Staalopbouw RA-V Hydr. / Steel top unit RA-V Hydr. / Stahl aufbau RA-V Hydr.

| Nr. | Art. Nr. | Type | Omschrijving | Description | Benennung | Qty. |
|-----|----------|----------------|------------------------------------|--------------------------------|--------------------------------|------|
| | 992.3885 | 580 | Staalopzet HSO RA-V Mid Re | Steel top unit HSO RA-V Mid Ri | Stahl aufbau HSO RA-V Mid Re | - |
| 2 | 301.0803 | | Tapbout M12x20 (8.8) Ev | Bolt M12x20 (8.8) | Bolzen M12x20 (8.8) | 16 |
| 3 | 301.0809 | | Tapbout M10x20 (8.8) Ev | Bolt M10x20 (8.8) | Bolzen M10x20 (8.8) | 14 |
| 4 | 301.0840 | | Bout M12x130 (8.8) Ev | Bolt M12x130 (8.8) | Bolzen M12x130 (8.8) | 8 |
| 5 | 301.0869 | | Tapbout M16x60 (8.8) Ev | Bolt M16x60 (8.8) | Bolzen M16x60 (8.8) | 4 |
| 6 | 301.1017 | | Bout M16x65 (8.8) Ev | Bolt M16x65 (8.8) | Bolzen M16x65 (8.8) | 4 |
| 8 | 303.1029 | | Verz. Bout M8x25 (8.8) Ev | Countersunk bolt M8x25 (8.8) | Zenkschraube M8x25 (8.8) | 8 |
| 10 | 303.1007 | | Bolkopschroef M8x20 (10.9) Ev | Button head bolt M8x20 (10.9) | Rundkopfschraube M8x20 (10.9) | 14 |
| 11 | 306.0302 | | Zelfb. moer M12 (8) Ev | Locking Nut M12 (8) | Sicherungsmutter M12 (8) | 15 |
| 12 | 306.0303 | | Zelfb. moer M16 (8) Ev | Locking Nut M16 (8) | Sicherungsmutter M16 (8) | 4 |
| 13 | 306.0312 | | Zelfb. moer M8 (8) Ev | Locking Nut M8 (8) | Sicherungsmutter M8 (8) | 22 |
| 14 | 306.0313 | | Zelfb. Moer M8 (10) Ev | Locking Nut M8 (10) | Sicherungsmutter M8 (10) | 8 |
| 15 | 316.0701 | | Sluitplaat A13 Ev | Washer A13 | Scheibe A13 | 32 |
| 16 | 316.0702 | | Sluitring A13 Ev | Washer A13 | Scheibe A13 | 8 |
| 17 | 316.0703 | | Sluitring A8.4 Ev | Washer 8.4 | Scheibe 8.4 | 14 |
| 18 | 316.0705 | | Sluitring A10.5 Ev | Washer A10,5 | Scheibe A10,5 | 8 |
| 19 | 316.0707 | | Sluitring A17 Ev | Washer A17 | Scheibe A17 | 8 |
| 20 | 316.0737 | | Sluitplaat A17 Ev | Washer A17 | Scheibe A17 | 4 |
| 21 | 316.0901 | | Veerring M16 Ev | Spring ring M16 Ev | Federring M16 Ev | 16 |
| 22 | 316.0904 | | Veerring M12 Ev | Spring ring M12 Ev | Federring M12 Ev | 14 |
| 23 | 316.0936 | | Contactborgring CS Middel M8 | Contact-lock washer CS M8 | Kontaktsicherung scheibe CS M8 | 2 |
| 24 | 355.3128 | | Hydr. Cyl. D30/50-800/500 | Hydr. Zyl. D30/50-800/500 | 355.3128 | 2 |
| 25 | 355.3129 | | Hydr. Cyl. D25/40-800/500 | Hydr. Zyl. D25/40-800/500 | 355.3129 | 3 |
| 26 | 921.1452 | | Draadbus D35 M24x2 L=19 | bush D35 M24x2 L=19 | Buschse D35 M24x2 L=19 | 4 |
| 27 | 926.1206 | | Buis 24.5x3.25 L=23 0/-1 gz | Bush 24.5x3.25 L=23 0/-1 ev | 24.5x3.25 L=23 0/-1 ev | 2 |
| 29 | 938.0412 | | Beschermand | Cover | Schutzplatte | 2 |
| 31 | 930.2132 | 580 | HSO-Geleideplaat V | HSO-guide plate F | HSO-Führungsplatte V | 2 |
| | 930.2132 | 660 | HSO-Geleideplaat V | HSO-guide plate F | HSO-Führungsplatte V | 4 |
| 32 | 938.0796 | | Sensorplaat HSO | Sensor plate | Sensor platte | 1 |
| 33 | 930.3159 | 580 | HSO 5850 RV/LA | HSO 5850 LR | HSO 5850 LH | 1 |
| | 930.3118 | 660 | HSO 6650 RV/LA | HSO 6650 LR | HSO 6650 LH | 1 |
| 34 | 930.2133 | 580 | HSO-Geleideplaat A | HSO-guide plate R | HSO-Führungsplatte H | 1 |
| 36 | 960.1801 | | Insteekkoker L=800 | stocktube L=800 | Steckrohr L=800 | 1 |
| 37 | 930.3159 | 580 | HSO 5850 RV/LA | HSO 5850 LR | HSO 5850 LH | 1 |
| | 930.3118 | 660 | HSO 6650 RV/LA | HSO 6650 LR | HSO 6650 LH | 1 |
| 38 | 960.2217 | 580/660 | HSO 6650 LV/RA | HSO 6650 LV | HSO 6650 LV | 1 |
| 39 | 969.9280 | | Cilinder bevestiging | Cilinder Mounting | Zylinder Befestigung | 1 |
| 40 | 960.2217 | 580/660 | HSO 6650 LV/RA | HSO 6650 LV | HSO 6650 LV | 1 |
| 41 | 262.0041 | | Ndl.Hd.buis 10x1,5mm | Hyd tube 10x1,5mm | Hyd Rohr10x1,5mm | 8 |
| 42 | 375.0183 | | Leidingb. SKD P 1-10 | Hose bracket SKD P 1-10 | Slauschelle SKD P 1-10 | 10 |
| 43 | 375.0181 | | Dekplaatje DPD-1 M6 | Hose clamp plate | Slauchbinder blech | 20 |
| 44 | 316.0708 | | Sluitring A6.4 Ev | Washer A6.4 | Scheibe A6.4 | 10 |
| 45 | 301.0736 | | Bout M6x50 (8.8) Ev | Bolt M6x50 (8.8) | Bolzen M6x50 (8.8) | 10 |
| 46 | 306.0311 | | Zelfb. moer M6 8 Ev | Locking Nut M6 | Sicherungsmutter M6 | 4 |
| 47 | 301.0806 | | Bout M8x20 (8.8) Ev | Bolt M8x20 (8.8) Ev | Bolzen M8x20 (8.8) Ev | 8 |
| 48 | 316.0703 | | Sluitring A8.4 Ev | Washer 8.4 | Scheibe 8.4 | 2 |
| 49 | 375.0179 | | Leidingb. SKD P 1-12 | Hose bracket SKD P 1-12 | Slauschelle SKD P 1-12 | 1 |
| 50 | 355.0905 | | Hydr. manifoldhulpblok UNI Hydac | Manifold Block UNI | Hilfeblock UNI | 1 |
| 51 | 930.2305 | | Afdekkap slang walsaandrijving HSO | Hose cover | Schützkappe HSO-schlauch | 2 |
| 52 | 309.0242 | | Magna-Bulb MBP-R8-M5 (4.8-6.8) | Magna-Bulb MBP-R8-M5 (4.8-6.8) | Magna-Bulb MBP-R8-M5 (4.8-6.8) | 1 |
| 53 | 484.0419 | | Sensorkabel 4-polig 3mtr | Sensor cable 4p 3m | Sensorkabel 4-polig 3mtr | 1 |



DETAIL B 1 : 10

DETAIL A 1 : 10

DETAIL E 1 : 5

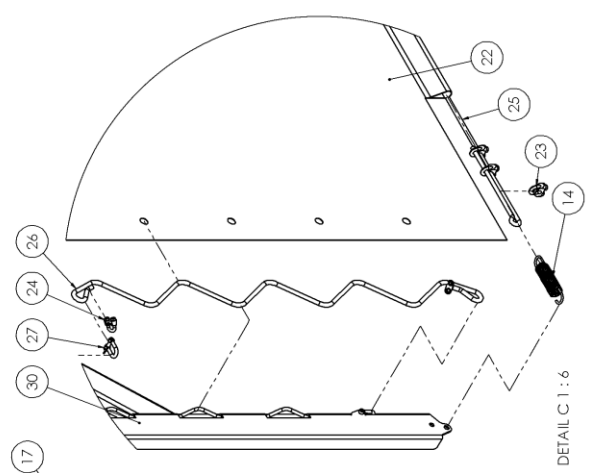
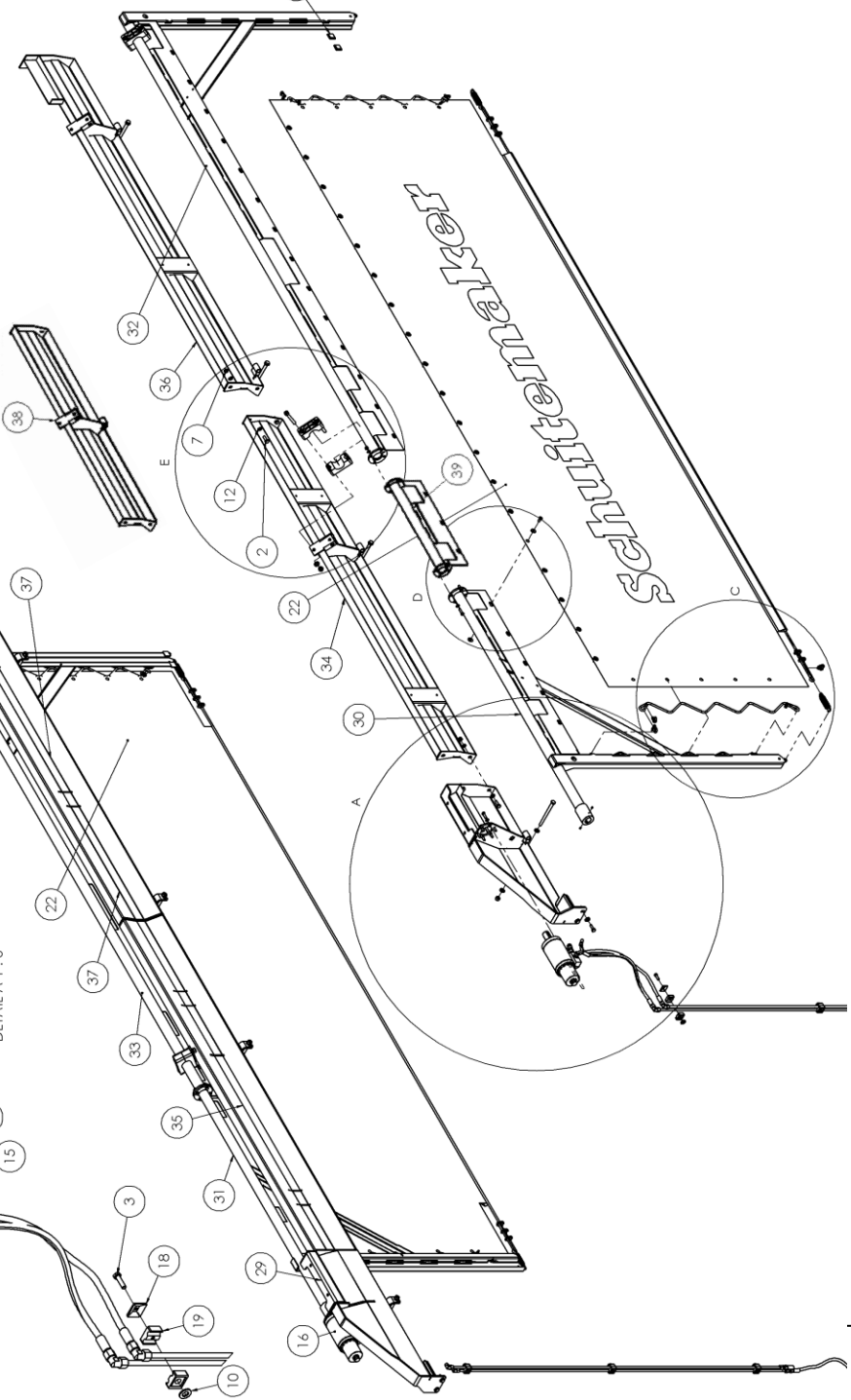
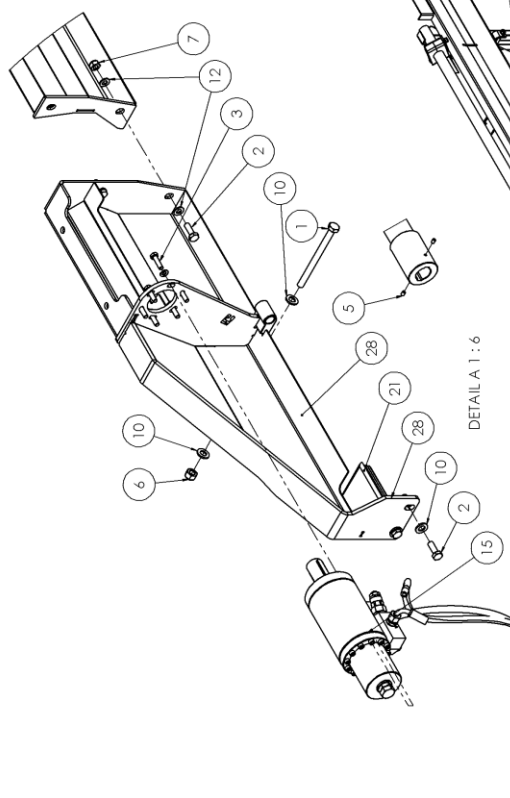
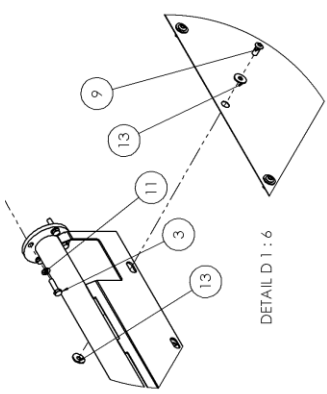
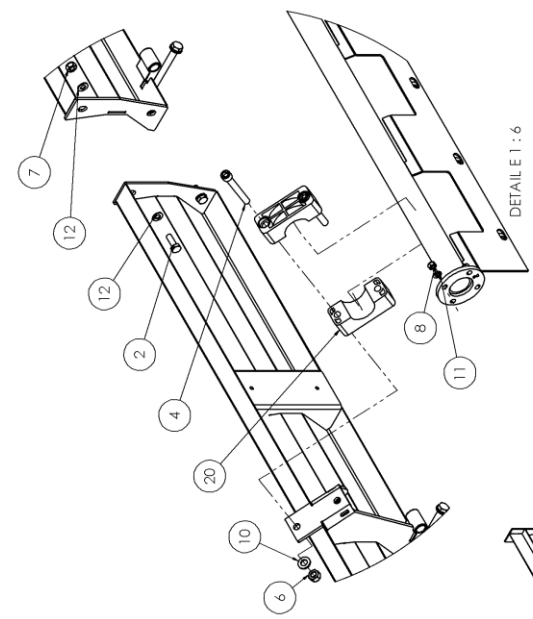
DETAIL H 1 : 5

15.14 Staalopbouw RA-V Hydr. L-Midden / Steel top unit RA-V Hydr. L-Middle / Stahl aufbau RA-V Hydr. L-Mitte

| Nr. | Art. Nr. | Omschrijving | Description | Benennung | Qty. |
|-----|-----------|---------------------------------------|----------------------------------|---------------------------------|------|
| 1 | 262.0041 | Ndl.Hd.buis 10x1,5mm | Hyd tube 10x1,5mm | Hyd Rohr10x1,5mm | 12 |
| 2 | 301.0743 | Bout M12x130 (8.8) Ev | Bolt M12x130 (8.8) Ev | Bolzen M12x130 (8.8) Ev | 3 |
| 3 | 301.0755 | Bout M6x45 (8.8) Ev | Bolt M6x45 (8.8) Ev | Bolzen M6x45 (8.8) Ev | 4 |
| 4 | 301.0042 | Tapbout M12x20 (8.8) Ev | Threadbolt M12x20 (8.8) Ev | Gewindebolzen M12x20 (8.8) Ev | 8 |
| 5 | 301.0805 | Tapbout M10x25 (8.8) Ev | Threadbolt M10x25 (8.8) Ev | Gewindebolzen M10x25 (8.8) Ev | 4 |
| 6 | 301.0806 | Tapbout M8x20 (8.8) Ev | Threadbolt M8x20 (8.8) Ev | Gewindebolzen M8x20 (8.8) Ev | 8 |
| 7 | 301.0840 | Tapbout M12x130 (8.8) Ev | Threadbolt M12x130 (8.8) Ev | Gewindebolzen M12x130 (8.8) Ev | 4 |
| 8 | 301.0869 | Tapbout M16x60 (8.8) Ev | Threadbolt M16x60 (8.8) Ev | Gewindebolzen M16x60 (8.8) Ev | 2 |
| 9 | 301.1017 | Bout M16x65 (8.8) Ev | Bolt M16x65 (8.8) Ev | Bolzen M16x65 (8.8) Ev | 2 |
| 10 | 301.7039 | Bout M12x110 (8.8) Ev | Bolt M12x110 (8.8) Ev | Bolzen M12x110 (8.8) Ev | 11 |
| 11 | 303.00182 | Cil.kopbout M10x30 (8.8) Ev | Cyl. head bolt M10x30 (8.8) Ev | Zyl. Kopfbolzen M10x30 (8.8) Ev | 2 |
| 12 | 303.0912 | Pl.verz.bout M8x20 (8.8) Ev | Countersunk bolt M8x20 (8.8) Ev | Zenkschraube M8x20 (8.8) Ev | 4 |
| 13 | 303.0975 | Pl.Verz.bout M10x90 (8.8) Ev | Countersunk bolt M10x90 (8.8) Ev | Zenkschraube M10x90 (8.8) Ev | 3 |
| 14 | 303.1006 | Laagbolkop Schroef M10x20 (10.9) Ev. | Bolt M10x20 (10.9) Ev. | Bolzen M10x20 (10.9) Ev. | 2 |
| 15 | 303.1007 | Laagbolkop fl.schroef M8x20 (10.9) Ev | Bolt M8x20 (10.9) Ev | Bolzen M8x20 (10.9) Ev | 8 |
| 16 | 303.1029 | Pl.verz.bout M8x25 (8.8) Ev | Countersunk bolt M8x25 (8.8) Ev | Zenkschraube M8x25 (8.8) Ev | 1 |
| 17 | 306.0302 | Zelfb. moer M12 (8) Ev | Locking Nut M12 (8) | Sicherungsmutter M12 (8) | 18 |
| 18 | 306.0303 | Zelfb. moer M16 (8) Ev | Locking Nut M16 (8) Ev | Sicherungsmutter M16 (8) Ev | 2 |
| 19 | 306.0306 | Zelfb. moer M10 8 Ev | Locking Nut M10 8 Ev | Sicherungsmutter M10 8 Ev | 4 |
| 20 | 306.0306 | Zelfb. moer M10 8 Ev | Locking Nut M10 8 Ev | Sicherungsmutter M10 8 Ev | 4 |
| 21 | 306.0311 | Zelfb. moer M6 (8) Ev | Locking Nut M6 (8) Ev | Sicherungsmutter M6 (8) Ev | 4 |
| 22 | 306.0312 | Zelfb. moer M8 (8) Ev | Locking Nut M8 (8) Ev | Sicherungsmutter M8 (8) Ev | 13 |
| 23 | 306.0312 | Zelfb. moer M8 (8) Ev | Locking Nut M8 (8) Ev | Sicherungsmutter M8 (8) Ev | 8 |
| 24 | 309.0242 | Magna-Bulb MBP-R8-M5 (4.8-6.8) | Magna-Bulb MBP-R8-M5 (4.8-6.8) | Magna-Bulb MBP-R8-M5 (4.8-6.8) | 2 |
| 25 | 307.00812 | Sluitplaat A13 Ev | Washer A13 Ev | Scheibe A13 Ev | 4 |
| 26 | 316.0702 | Sluitring A13 Ev | Washer A13 Ev | Scheibe A13 Ev | 44 |
| 27 | 316.0703 | Sluitring A8.4 Ev | Washer A8.4 Ev | Scheibe A8.4 Ev | 1 |
| 28 | 316.0703 | Sluitring A8.4 Ev | Washer A8.4 Ev | Scheibe A8.4 Ev | 16 |
| 29 | 316.0705 | Sluitring A10.5 Ev | Washer A10.5 Ev | Scheibe A10.5 Ev | 3 |
| 30 | 316.0707 | Sluitring A17 Ev | Washer A17 Ev | Scheibe A17 Ev | 4 |
| 31 | 316.0708 | Sluitring A6.4 Ev | Washer A6.4 Ev | Scheibe A6.4 Ev | 8 |
| 32 | 316.0719 | Sluitplaat A10,5 Ev | Washer A10,5 Ev | Scheibe A10,5 Ev | 8 |
| 33 | 316.0722 | Sluitplaat A8,4 Ev | Washer A8,4 Ev | Scheibe A8,4 Ev | 4 |
| 34 | 316.0737 | Sluitplaat A17 Ev | Washer A17 Ev | Scheibe A17 Ev | 5 |
| 35 | 316.0803 | Hellingpl. M10-14% THVZ | Clamping plate M10 14% | Steigungsplatte M10 14% | 3 |
| 36 | 316.0901 | Veerring M16 Ev | Spring ring M16 Ev | Federring M16 Ev | 2 |
| 37 | 316.0904 | Veerring M12 Ev | Spring ring M12 Ev | Federring M12 Ev | 19 |
| 38 | 316.0936 | Contactborgring CS Middel M8 | Contact-lock washer CS M8 | Kontaktsicherung scheibe CS M8 | 8 |
| 39 | 355.0905 | Hydr. manifoldhulpblok UNI Hydac | Manifold Block UNI | Hilfeblok UNI | 1 |
| 40 | 355.3128 | Hydr. Cil. D30/50-800/500 | Hydr. cyl. D30/50-800/500 | Hydr. Zylinder D30/50-800/500 | 1 |
| 41 | 355.3129 | Hydr. Cil. D25/40-800/500 | Hydr. cyl. D25/40-800/500 | Hydr. Zylinder D25/40-800/500 | 1 |
| 42 | 371.0173 | Klepsluiting 646S, incl. beug. | Dropside Lock | Einbauverschluß | 2 |
| 43 | 375.0181 | Dekplaatje DPD-1 M6 | Hose clamp plate | Slauchbinder blech | 4 |
| 44 | 375.0183 | Leidingb. SKD P 1-10 | Hose bracket SKD P 1-10 | Slauchschelle SKD P 1-10 | 4 |
| 45 | 926.1206 | Buis 24.5x3.25 L=23 0/-1 gz. | Bush 24.5x3.25 L=23 0/-1 ev | 24.5x3.25 L=23 0/-1 ev | 2 |
| 46 | 930.2132 | HSO-Geleideplaat 3060 Grijs | HSO-guide plate 3060 | HSO-Führungsplatte 3060 | 2 |
| 47 | 930.2305 | Afdekkap slang walsaanrijving HSO | Hose cover | Schützkappe HSO-schlauch | 1 |
| 48 | 930.3116 | HSO Zijbordplaat 6650 M RV/LA | Side panel 6650 M RF/LR | Seitenwand 6650 M RV/LH | 1 |
| 49 | 938.0766 | Beschermerand HSO | Protective edge | Schutzkante | 2 |
| 50 | 960.1700 | SO-zijbord 50-RA L=566 Grijs | SO-side panel 50-RR L=566 | SO-Seitenwand 50-RH L=566 | 1 |
| 51 | 960.1701 | SO-zijbord 50-LA L=566 Grijs | SO-side panel 50-LR L=566 | SO-Seitenwand 50-LH L=566 | 1 |
| 52 | 960.1704 | Scharnier SO RA-V bord #1 | Hinge #1 | Scharnierteil #1 | 3 |
| 53 | 960.1705 | Scharnier SO RA-V bord onder | Hinge #2 | Scharnierteil #2 | 3 |
| 54 | 960.1706 | Opzetlaag SO-50 LV scharnierbaar 2 | Side panel front left #1 | Aufsätzwand vorne links #1 | 1 |
| 55 | 960.1707 | Opzetlaag SO-50 LV scharnierbaar 1 | Side panel front left #2 | Aufsätzwand vorne links #2 | 1 |
| 56 | 960.1713 | Opzetlaag SO-50 RV scharnierbaar 1 | Side panel front right #1 | Aufsätzwand vorne rechts #1 | 1 |
| 57 | 960.1714 | Opzetlaag SO-50 RV scharnierbaar 2 | Side panel front right #2 | Aufsätzwand vorne rechts #2 | 1 |
| 58 | 960.1725 | SO-Zijbord 6650-M L=5160 Grijs | Side panel L=5160 | Aufsätzwand L=5160 | 1 |
| 59 | 960.1801 | HSO insteekkoker L=750 Grijs | Stocktube L=800 | Steckrohr L=800 | 2 |
| 60 | 960.2216 | HSO Zijbordplaat 6650 M RA/LV Grijs | Side panel plate 6650 M RR/LF | Seitenwandplate 6650 M RH/LV | 1 |
| 61 | 969.9280 | HSO cilinder bevestiging | Cylinder console | Zylinderkonsole | 2 |

15.15 Staalopbouw RA-V Hydr. L/R-Midden / Steel top unit RA-V Hydr. L/R-Middle / Stahl aufbau RA-V Hydr. L/R-Mitte

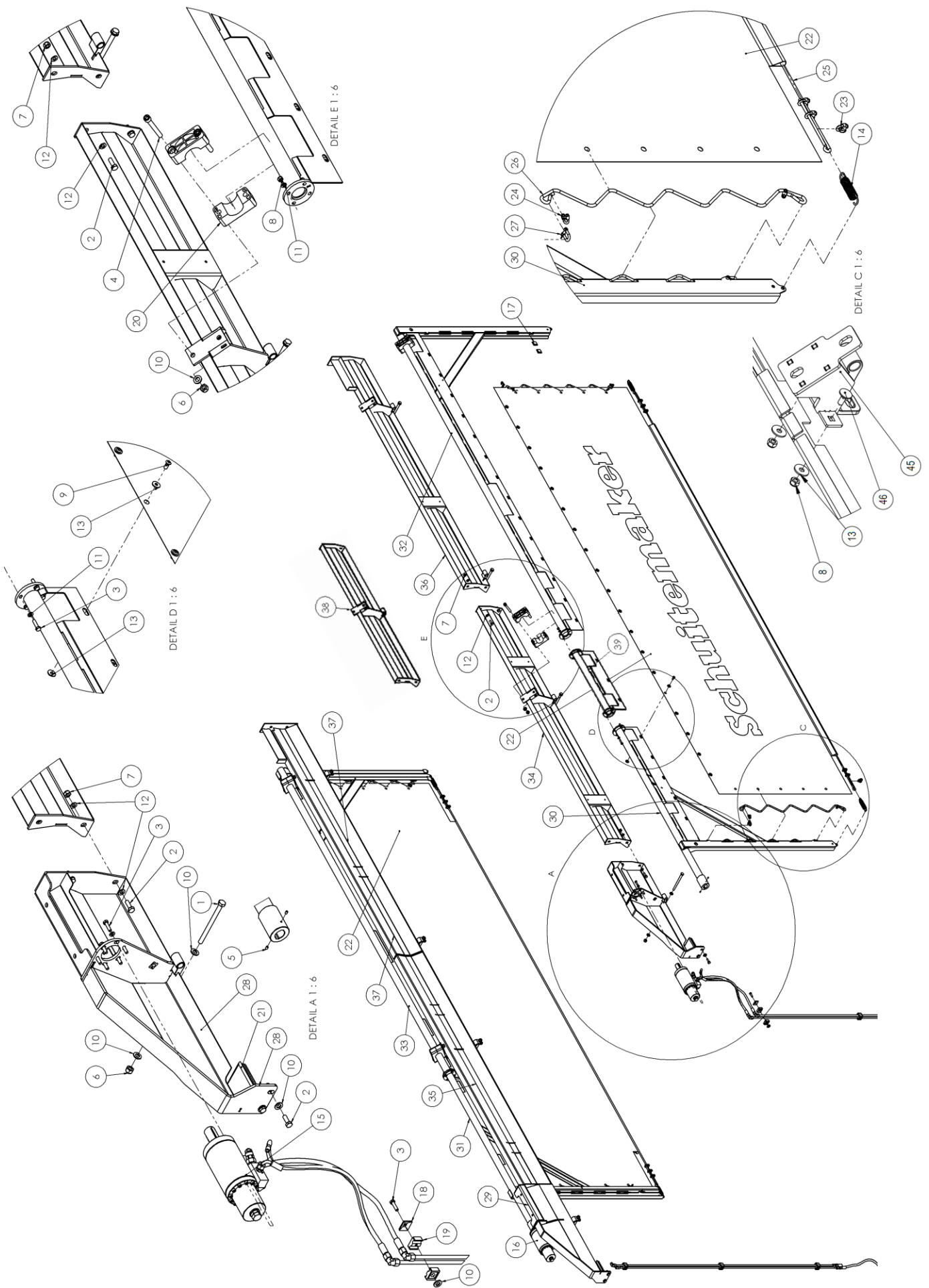
| Nr. | Art. Nr. | Omschrijving | Description | Benennung | Qty. |
|-----|-----------|---------------------------------------|---------------------------------|---------------------------------|------|
| 1 | 262.0041 | Ndl.Hd.buis 10x1,5 mm. | Hyd tube 10x1,5mm | Hyd Rohr10x1,5mm | 24m |
| 2 | 301.0042 | Tapbout M12x20 (8.8) Ev | Threadbolt M12x20 (8.8) Ev | Gewindebolzen M12x20 (8.8) Ev | 16 |
| 3 | 301.0755 | Bout M6x45 (8.8) Ev | Bolt M6x45 (8.8) Ev | Bolzen M6x45 (8.8) Ev | 8 |
| 4 | 301.0805 | Tapbout M10x25 (8.8) Ev | Threadbolt M10x25 (8.8) Ev | Gewindebolzen M10x25 (8.8) Ev | 4 |
| 5 | 301.0840 | Tapbout M12x130 (8.8) Ev | Bolt M12x130 (8.8) Ev | Bolzen M12x130 (8.8) Ev | 8 |
| 6 | 301.0869 | Tapbout M16x60 (8.8) Ev | Threadbolt M16x60 (8.8) Ev | Gewindebolzen M16x60 (8.8) Ev | 4 |
| 7 | 301.1017 | Bout M16x65 (8.8) Ev | Bolt M16x65 (8.8) Ev | Bolzen M16x65 (8.8) Ev | 4 |
| 8 | 301.7039 | Bout M12x110 (8.8) Ev | Bolt M12x110 (8.8) Ev | Bolzen M12x110 (8.8) Ev | 8 |
| 9 | 303.00182 | Cil.kopbout M10x30 (8.8) Ev | Cyl. head bolt M10x30 (8.8) Ev | Zyl. Kopfbolzen M10x30 (8.8) Ev | 2 |
| 10 | 303.0912 | Pl.verz.bout M8x20 (8.8) Ev | Countersunk bolt M8x20 (8.8) Ev | Zenkschraube M8x20 (8.8) Ev | 8 |
| 11 | 303.1006 | Laagbolkop Schroef M10x20 (10.9) Ev. | Bolt M10x20 (10.9) Ev. | Bolzen M10x20 (10.9) Ev. | 14 |
| 12 | 303.1007 | Laagbolkop Schroef M8x20 (10.9) Ev | Bolt M8x20 (10.9) Ev | Bolzen M8x20 (10.9) Ev | 14 |
| 13 | 303.1029 | Pl.verz.bout M8x25 (8.8) Ev | Countersunk bolt M8x25 (8.8) Ev | Zenkschraube M8x25 (8.8) Ev | 8 |
| 14 | 306.0302 | Zelfb. moer M12 (8) Ev | Locking Nut M12 (8) | Sicherungsmutter M12 (8) | 16 |
| 15 | 306.0303 | Zelfb. moer M16 (8) Ev | Locking Nut M16 (8) Ev | Sicherungsmutter M16 (8) Ev | 4 |
| 16 | 306.0306 | Zelfb. moer M10 8 Ev | Locking Nut M10 8 Ev | Sicherungsmutter M10 8 Ev | 4 |
| 17 | 306.0311 | Zelfb. moer M6 (8) Ev | Locking Nut M6 (8) Ev | Sicherungsmutter M6 (8) Ev | 8 |
| 18 | 306.0312 | Zelfb. moer M8 (8) Ev | Locking Nut M8 (8) Ev | Sicherungsmutter M8 (8) Ev | 30 |
| 19 | 307.00812 | Sluitplaat A13 Ev | Washer A13 Ev | Scheibe A13 Ev | 8 |
| 20 | 309.0242 | Magna-Bulb MBP-R8-M5 (4.8-6.8) | Magna-Bulb MBP-R8-M5 (4.8-6.8) | Magna-Bulb MBP-R8-M5 (4.8-6.8) | 2 |
| 21 | 316.0702 | Sluitring A13 Ev | Washer A13 Ev | Scheibe A13 Ev | 42 |
| 22 | 316.0703 | Sluitring A8.4 Ev | Washer A8.4 Ev | Scheibe A8.4 Ev | 8 |
| 23 | 316.0707 | Sluitring A17 Ev | Washer A17 Ev | Scheibe A17 Ev | 8 |
| 24 | 316.0708 | Sluitring A6.4 Ev | Washer A6.4 Ev | Scheibe A6.4 Ev | 16 |
| 25 | 316.0719 | Sluitplaat A10,5 Ev | Washer A10,5 Ev | Scheibe A10,5 Ev | 8 |
| 26 | 316.0722 | Sluitplaat A8,4 Ev | Washer A8,4 Ev | Scheibe A8,4 Ev | 8 |
| 27 | 316.0737 | Sluitplaat A17 Ev | Washer A17 Ev | Scheibe A17 Ev | 7 |
| 28 | 316.0901 | Veerring M16 Ev | Spring ring M16 Ev | Federring M16 Ev | 4 |
| 29 | 316.0904 | Veerring M12 Ev | Spring ring M12 Ev | Federring M12 Ev | 16 |
| 30 | 316.0936 | Contactborgring CS Middel M8 | Contact-lock washer CS M8 | Kontaktsicherung scheibe CS M8 | 14 |
| 31 | 355.0905 | Hydr. manifoldhulpblok UNI Hydac | Manifold Block UNI | Hilfeblok UNI | 1 |
| 32 | 355.3128 | Hydr. Cil. D30/50-800/500 | Hydr. cyl. D30/50-800/500 | Hydr. Zylinder D30/50-800/500 | 2 |
| 33 | 355.3129 | Hydr. Cil. D25/40-800/500 | Hydr. cyl. D25/40-800/500 | Hydr. Zylinder D25/40-800/500 | 2 |
| 34 | 375.0181 | Dekplaatje DPD-1 M6 | Hose clamp plate | Slauchbinder blech | 8 |
| 35 | 375.0183 | Leidingb. SKD P 1-10 | Hose bracket SKD P 1-10 | Slauchschele SKD P 1-10 | 8 |
| 36 | 926.1206 | Buis 24.5x3.25 L=23 0/-1 gz. | Bush 24.5x3.25 L=23 0/-1 ev | 24.5x3.25 L=23 0/-1 ev | 4 |
| 37 | 930.2132 | HSO-Geleideplaat 3060 Grijs | HSO-guide plate 3060 | HSO-Führungsplatte 3060 | 2 |
| 38 | 930.2133 | HSO-Geleideplaat 5850 Grijs | HSO-guide plate 5850 | HSO-Führungsplatte 3060 | 2 |
| 39 | 930.2134 | HSO Zijbordplaat 5850 Mid RA/LV Grijs | Side panel 5850 M RR/LF | Seitenwand 6650 M RH/LV | 2 |
| 40 | 930.2305 | Afdekkap slang walsaandrijving HSO | Hose cover | Schützkappe HSO-schlauch | 1 |
| 41 | 938.0766 | Beschermand HSO | Protective edge | Schutzkante | 4 |
| 42 | 960.1700 | SO-zijbord 50-RA L=566 Grijs | SO-side panel 50-RR L=566 | SO-Seitenwand 50-RH L=566 | 1 |
| 43 | 960.1701 | SO-zijbord 50-LA L=566 Grijs | SO-side panel 50-LR L=566 | SO-Seitenwand 50-LH L=566 | 1 |
| 44 | 960.1706 | Opzetlaag SO-50 LV scharnierbaar 2 | Side panel front left #1 | Aufsätzwand vorne links #1 | 1 |
| 45 | 960.1707 | Opzetlaag SO-50 LV scharnierbaar 1 | Side panel front left #2 | Aufsätzwand vorne links #2 | 1 |
| 46 | 960.1713 | Opzetlaag SO-50 RV scharnierbaar 1 | Side panel front right #1 | Aufsätzwand vorne rechts #1 | 1 |
| 47 | 960.1714 | Opzetlaag SO-50 RV scharnierbaar 2 | Side panel front right #2 | Aufsätzwand vorne rechts #2 | 1 |
| 48 | 960.1801 | HSO insteekkoker L=750 Grijs | Stocktube L=800 | Steckrohr L=800 | 4 |
| 49 | 960.2216 | HSO Zijbordplaat 6650 Mid RA/LV Grijs | Side panel plate 6650 M RR/LF | Seitenwandplate 6650 M RH/LV | 2 |
| 50 | 969.9280 | HSO cilinder bevestiging | Cylinder console | Zylinderkonsole | 4 |
| 51 | 988.3802 | S&K RA HSO VM Li+Re | Hoses & couplings Front | Slauchen & Kupplungen Vorne | 1 |
| 52 | 988.3805 | S&K RA HSO AM Li | Hoses & couplings Left | Slauchen & Kupplungen Links | 1 |
| 53 | 988.3806 | S&K RA HSO AM Re | Hoses & couplings Right | Slauchen & Kupplungen Rechts | 1 |
| 54 | 481.0176 | Kabel + Tyco stekker 2-pin | Cable + Tyco-plug | Kabel + Tyco-stecker | 2 |



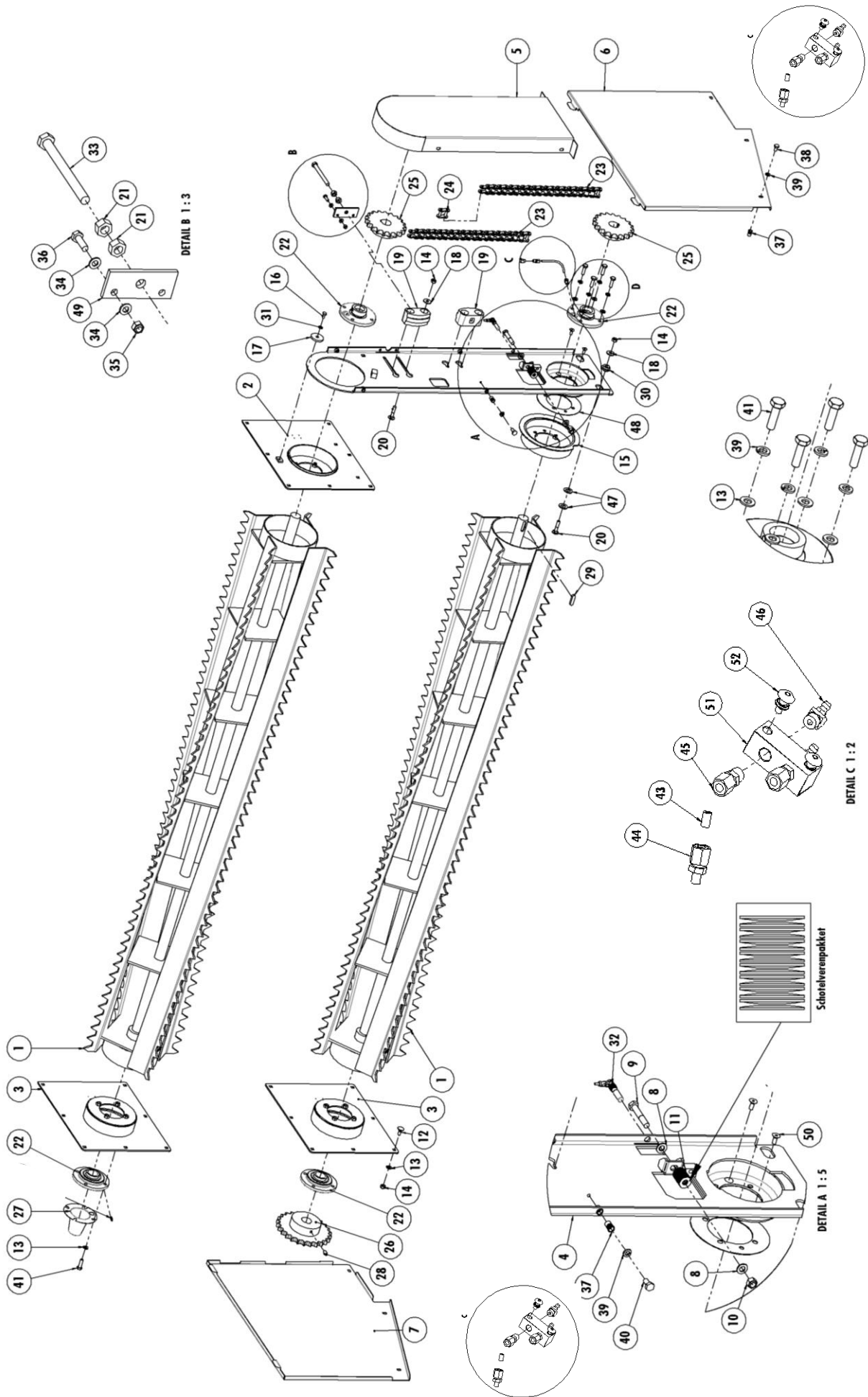
Spinnaker

15.16 Lading afdeksysteem / Cargo coversystem / Ladung Abdecksystem

| Nr. | Art. Nr. | Type | Omschrijving | Description | Benennung | Qty. |
|-----|----------|---------------|---------------------------------|--------------------------------------|------------------------------------|------|
| 1 | 301.0791 | | Bout M12x150 (8.8) Ev | Bolt M12x150 (8.8) Ev | Bolzen M12x150 (8.8) Ev | 8 |
| 2 | 301.0811 | | Tapbout M10x30 (8.8) Ev | Bolt M10x30 (8.8) Ev | Bolzen M10x30 (8.8) Ev | 12 |
| 3 | 301.0835 | | Tapbout M8x30 (8.8) Ev | Bolt M8x30 (8.8) Ev | Bolzen M8x30 (8.8) Ev | 26 |
| 4 | 302.0616 | | Cil.kopbout M12x100 (8.8) Ev | Bolt M12x100 (8.8) Ev | Bolzen M12x100 (8.8) Ev | 8 |
| 5 | 304.0111 | | Stelschroef M6x8 (45H) | Adjusting Screw M6x8 (45H) | Gewindestift M6x8 (45H) | 4 |
| 6 | 306.0302 | | Zelfb. moer M12 8 Ev | Locking nut M12 8 Ev | Sicherungsmutter M12 8 Ev | 16 |
| 7 | 306.0306 | | Zelfb. moer M10 8 Ev | Locking nut M10 8 Ev | Sicherungsmutter M10 8 Ev | 8 |
| 8 | 306.0312 | | Zelfb. moer M8 8 Ev | Locking nut M8 8 Ev | Sicherungsmutter M8 8 Ev | 8 |
| 9 | 309.0244 | | Popnagel 7,8 x 21 | Rivet 7,8 x 21 | Niet 7,8 x 21 | 38 |
| 10 | 316.0702 | | Sluitring A13 Ev | Washer A13 Ev | Scheibe A13 Ev | 34 |
| 11 | 316.0703 | | Sluitring A8,4 Ev | Washer A8,4 Ev | Scheibe A8,4 Ev | 28 |
| 12 | 316.0705 | | Sluitring A10,5 Ev | Washer A10,5 Ev | Scheibe A10,5 Ev | 16 |
| 13 | 316.0722 | | Sluitplaat A8,4 Ev | Washer A8,4 Ev | Scheibe A8,4 Ev | 76 |
| 14 | 331.0121 | | Trekveer D=25 d=3.5 L=110 | Spring D=25 d=3.5 L=110 | Zugfeder D=25 d=3.5 L=110 | 4 |
| 15 | 355.5213 | | Rotatiemotor LINKS | Rotation motor LEFT | Rotationmotor LINKS | 1 |
| 16 | 355.5214 | | Rotatiemotor RECHTS | Rotation motor RIGHT | Rotationmotor RECHTS | 1 |
| 17 | 374.0255 | | Stootdop 31.8x6.1 | Bump cap 31.8x6.1 | Stoßkappe 31.8x6.1 | 4 |
| 18 | 375.0181 | | Dekplaatje DPD-1 M6 | Hose clamp plate | Slauchbinder blech | 6 |
| 19 | 375.0183 | | Leidingb. SKD P 1-10 | Hose bracket SKD P 1-10 | Slauschelle SKD P 1-10 | 6 |
| 20 | 375.0535 | | Leidingbeugel Heavy Series 50.8 | Hose bracket Heavy Series 50.8 | Slauschelle Heavy Series 50.8 | 4 |
| 21 | 376.0165 | | Indop 100x100x3-6mm | Plastic Cap 100x100 | Stopfen 100x100 | 2 |
| 22 | 378.0037 | 520 | Fijnmazig afdeknet L=3250 | Fine-meshed cover net L=3250 | Feinmaschiges Abdecknetz L=3250 | 2 |
| | 378.0038 | 580(0) | Fijnmazig afdeknet L=3850 | Fine-meshed cover net L=3850 | Feinmaschiges Abdecknetz L=3850 | 2 |
| | 378.0039 | 660(0) | Fijnmazig afdeknet L=4650 | Fine-meshed cover net L=4650 | Feinmaschiges Abdecknetz L=4650 | 2 |
| | 378.0040 | 7200 | Fijnmazig afdeknet L=5250 | Fine-meshed cover net L=5250 | Feinmaschiges Abdecknetz L=5250 | 2 |
| | 378.0041 | 780(0) | Fijnmazig afdeknet L=5850 | Fine-meshed cover net L=5850 | Feinmaschiges Abdecknetz L=5850 | 2 |
| | 378.0042 | 840(0) | Fijnmazig afdeknet L=6450 | Fine-meshed cover net L=6450 | Feinmaschiges Abdecknetz L=6450 | 2 |
| 23 | 378.0103 | | Staalkabelklem 5/16" | Steel cable clamp 5/16" | Stahlkabelklemme 5/16" | 12 |
| 24 | 378.0118 | | Staalkabelklem 1/4" | Steel cable clamp 1/4" | Stahlkabelklemme 1/4" | 8 |
| 25 | 378.0132 | | Staalkabel Rd.6 | Steel cable Rd.6 | Stahlkabel Rd.6 | m |
| 26 | 378.0224 | | Elast. gevl. koord 8 mm | Elastic cord | elastische Schnur | 1 |
| 27 | 461.0150 | | D-Sluiting 6mm DS06 | D-locking Clamp 6mm | D-Verschluss 6mm | 8 |
| 28 | 960.1537 | | Staalopzet + motormontage LV/RA | Steel top unit + motor console LF/RR | Stahl Aufbau + Motorkonsole LV/RH | 1 |
| 29 | 960.1538 | | Staalopzet + motormontage RV/LA | Steel top unit + motor console RF/LR | Stahl Aufbau + Motorkonsole RV/LH | 1 |
| 30 | 960.2384 | | Arm afdeksysteem LV Rapide | Arm cover system left front | Arm Abdeckungssystem links vorne | 1 |
| 31 | 960.2386 | | Arm afdeksysteem RV Rapide | Arm cover system right front | Arm Abdeckungssystem rechts vorne | 1 |
| 32 | 960.2385 | | Arm afdeksysteem LA Rapide | Arm cover system left rear | Arm Abdeckungssystem links hinten | 1 |
| 33 | 960.2387 | | Arm afdeksysteem RA Rapide | Arm cover system right rear | Arm Abdeckungssystem rechts hinten | 1 |



| Nr. | Art. Nr. | Type | Omschrijving | Description | Benennung | Qty. |
|-----|----------|------------------|-------------------------|------------------------------------|-----------------------------------|------|
| 34 | 960.2411 | 580(0) | Zijbord Li Voor | Side panel left front | Seitenwand links vorne | 1 |
| | 960.2417 | 660(0) | Zijbord Li Voor | Side panel left front | Seitenwand links vorne | 1 |
| | 960.2165 | 7200 | Zijbord Li Voor | Side panel left front | Seitenwand links vorne | 1 |
| | 960.2478 | 780(0) | Zijbord Li Voor | Side panel left front | Seitenwand links vorne | 1 |
| | 960.2375 | 840(0) | Zijbord Li Voor | Side panel left front | Seitenwand links vorne | 2 |
| 35 | 960.2415 | 580(0) | Zijbord Re Voor | Side panel right front | Seitenwand rechts vorne | 1 |
| | 960.2419 | 660(0) | Zijbord Re Voor | Side panel right front | Seitenwand rechts vorne | 1 |
| | 960.2166 | 7200 | Zijbord Re Voor | Side panel right front | Seitenwand rechts vorne | 1 |
| | 960.2481 | 780(0) | Zijbord Re Voor | Side panel right front | Seitenwand rechts vorne | 1 |
| | 960.2381 | 840(0) | Zijbord Re Voor | Side panel right front | Seitenwand rechts vorne | 2 |
| 36 | 960.2413 | 580(0) | Zijbord Li Achter | Side panel left rear | Seitenwand links hinten | 1 |
| | 960.2418 | 660(0) | Zijbord Li Achter | Side panel left rear | Seitenwand links hinten | 1 |
| | 930.2355 | 7200 | Zijbord Li Achter | Side panel left rear | Seitenwand links hinten | 1 |
| | 960.2480 | 780(0) | Zijbord Li Achter | Side panel left rear | Seitenwand links hinten | 1 |
| | 960.2377 | 840(0) | Zijbord Li Achter | Side panel left rear | Seitenwand links hinten | 1 |
| 37 | 960.2416 | 580(0) | Zijbord Re Achter | Side panel right rear | Seitenwand rechts hinten | 1 |
| | 960.2420 | 660(0) | Zijbord Re Achter | Side panel right rear | Seitenwand rechts hinten | 1 |
| | 930.2356 | 7200 | Zijbord Re Achter | Side panel right rear | Seitenwand rechts hinten | 1 |
| | 960.2483 | 780(0) | Zijbord Re Achter | Side panel right rear | Seitenwand rechts hinten | 1 |
| | 960.2378 | 840(0) | Zijbord Re Achter | Side panel right rear | Seitenwand rechts hinten | 1 |
| 38a | 960.2479 | 780(0) Li | Zijbord Mi Li | Side panel middle left | Seitenwand mitten links | 1 |
| | 960.2376 | 840(0) Li | Zijbord Mi Li | Side panel middle left | Seitenwand mitten links | 1 |
| 38b | 960.2479 | 780(0) Re | Zijbord Mi Re | Side panel middle right | Seitenwand mitten rechts | 1 |
| | 960.2382 | 840(0) Re | Zijbord Mi Re | Side panel middle right | Seitenwand mitten rechts | 1 |
| 39 | 960.1903 | 580(0) | Arm Afdeksysteem L/R Mi | Arm cover system middle left/right | Arm Abdeckung mitten links/rechts | 2 |
| | 960.2156 | 660(0) | Arm Afdeksysteem L/R Mi | Arm cover system middle left/right | Arm Abdeckung mitten links/rechts | 2 |
| | 960.2161 | 7200 | Arm Afdeksysteem L/R Mi | Arm cover system middle left/right | Arm Abdeckung mitten links/rechts | 2 |
| | 960.2162 | 780(0) | Arm Afdeksysteem L/R Mi | Arm cover system middle left/right | Arm Abdeckung mitten links/rechts | 2 |
| | 960.2163 | 840(0) | Arm Afdeksysteem L/R Mi | Arm cover system middle left/right | Arm Abdeckung mitten links/rechts | 2 |
| 45 | 960.2168 | 7200 | Scharnier afdeksysteem | Hinge cover system | Scharnier Abdeckungssystem | 6 |
| 46 | 303.0724 | 7200 | Slotbout M8x20 | Coach bolt M8x20 | Flachrundschrabe M8x20 | 24 |

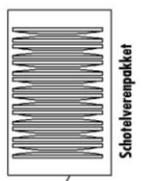


00076833

DETAIL C 1:2

DETAIL D 1:3

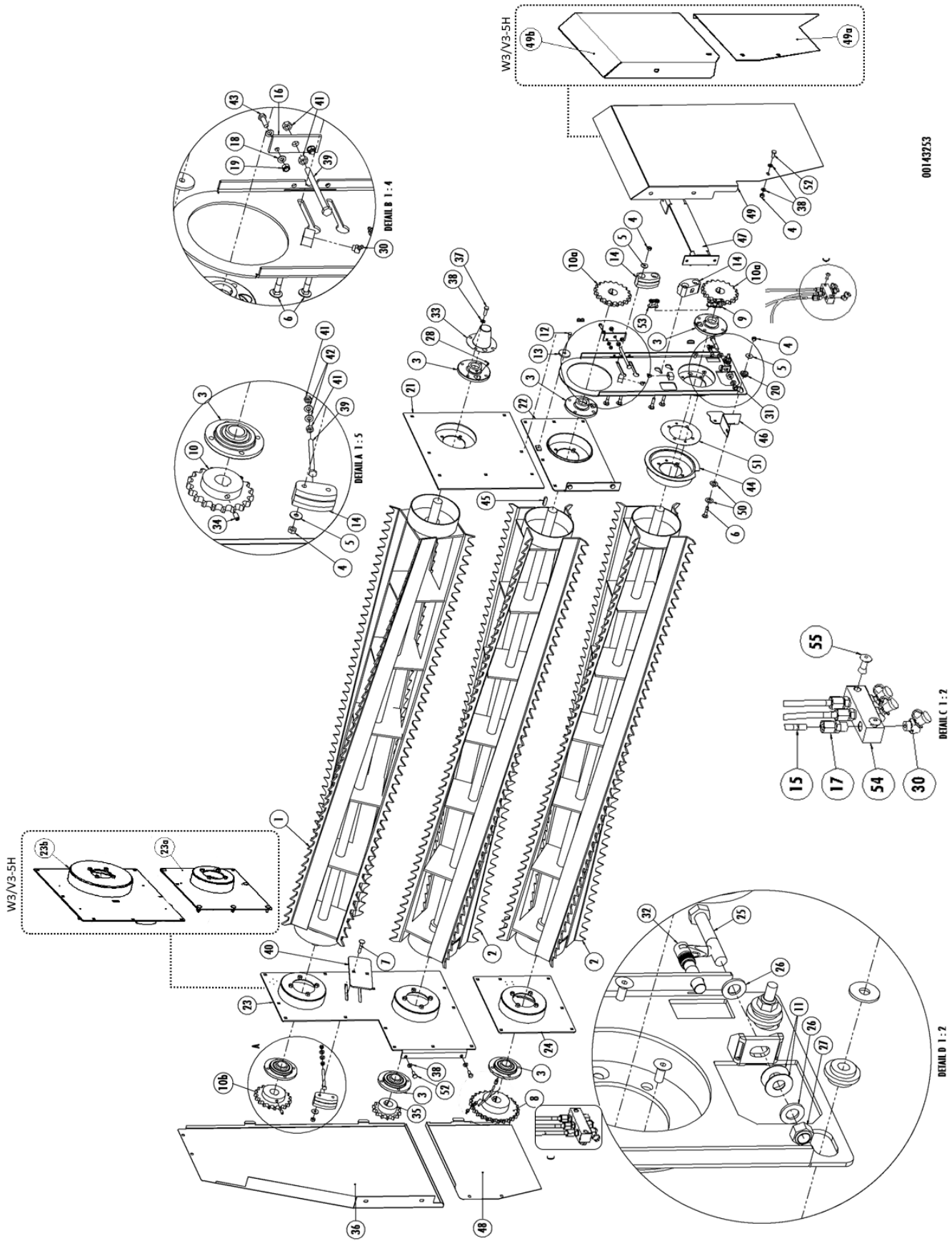
DETAIL A 1:5



16 Verdeelwalsen / distribution Beaters / Verteilwalzen

16.1 Verdeelwalsen W2/ Distribution beaters W2 / Verteilwalzen W2

| Nr. | Art. Nr. | Omschrijving | Description | Benennung | Qty. |
|-----|----------|--------------------------------------|---------------------------------|------------------------------------|------|
| 1 | 969.7062 | Verdeelwals 23-4-40 | Beater 23-4-40 | Verteilwalzen 23-4-40 | 2 |
| 2 | 969.8739 | Lagerplaat-40 Re | Bearing plate 40 Ri | Lagerplatte 40 Re | 1 |
| 3 | 960.1510 | Lagerplaat-40 Li | Bearing plate 40 Le | Lagerplatte 40 Li | 2 |
| 4 | 960.1509 | Lagerplaat I-II 1002 | Bearingplate I-II 1002 | Lagerplatte I-II 1002 | 1 |
| 5 | 969.8741 | Lagerkap I-II Boven | Bearingplate I-II Top | Lagerplatte I-II oben | 1 |
| 6 | 930.1594 | Beschermkap SW Rechts | Protection cap SW Right | Schutz SW Rechts | 1 |
| 7 | 930.1593 | Beschermkap SW Links | Protection cap SW Left | Schutz SW Links | 1 |
| 8 | 316.0702 | Sluitring A13 Ev | Washer A13 | Scheibe A13 | - |
| 9 | 301.0775 | Bout M12x70 (8.8) Ev | Bolt M12x70 (8.8) Ev | Bolzen M12x70 (8.8) | - |
| 10 | 306.0302 | Zelfborgende moer M12 (8) Ev | Locking Nut M12 (8) | Sicherungsmutter M12 (8) | - |
| 11 | 332.0005 | Schotelveer 28x12.2x1.0 | Cup Spring | Tellerfedere | 16 |
| 12 | 303.0727 | Slotbout M10x25 (8.8) Ev | Locking bolt M10x25 (8.8) | Sicherungsbolzen M10x25 (8.8) | - |
| 13 | 316.0705 | Sluitring A10.5 Ev | Washer A10.5 | Scheibe A10.5 | - |
| 14 | 306.0306 | Zelfborgende moer M10 (8) Ev | Locking Nut M10 (8) | Sicherungsmutter M10 (8) | - |
| 15 | 969.6986 | Afdichtschijf 203 RO | Closing ring 203 RO | Dichtungsring 203 RO | 1 |
| 16 | 301.0801 | Tapbout M8x16 (8.8) Ev | Bolt M8x16 (8.8) | Bolzen M8x16 (8.8) | - |
| 17 | 934.0149 | Sluitring 50/11 gz | Washer 50/11 | Scheibe 50/11 | 1 |
| 18 | 316.0719 | Sluitplaat A10.5 Ev | Washer A10.5 Ev | Scheibe A10.5 Ev | - |
| 19 | 922.0042 | Glijblok | Guiding block | Führungsblok | 2 |
| 20 | 303.0734 | Slotbout M10x50 (8.8) Ev | Locking bolt M10x50 (8.8) | Sicherungsbolzen M10x50 (8.8) | - |
| 21 | 306.0704 | Moer M12 (8) Ev | Nut M12 (8.8) | Mutter M12 (8.8) | - |
| 22 | 401.0198 | Flenslager RME-40 N | Flange Bearing RME-40 N | Flanschlager RME-40 N | 4 |
| 23 | 356.0172 | Ketting 1"x17.02-16B | Chain 1"x17.02-16B | Kette 1"x17.02-16B | - |
| 24 | 356.0143 | Verb.schakel 1"x17.02 | Joining link 1"x17.02 | Außenkettenglied 1"x17.02 | 1 |
| 25 | 353.0411 | Ketting wiel 1"-19/40 | Chain wheel 1"-19/40 | Kettenrad 1"-19/40 | 2 |
| 26 | 353.0415 | Ketting wiel 1"-26/40 | Chain wheel 1"-26/40 | Kettenrad 1"-26/40 | 1 |
| 27 | 900.0092 | Beschermkapje 100-4 Rood | Protective cover 100-4 Red | Schutzkappe 100-4 Rot | 1 |
| 28 | 304.0114 | Stelschroef M10x20 (45H) | Adjusting Screw M10x20 | Gewindestift M10x20 | 3 |
| 29 | 315.0123 | Inlegspie 12x8x45 | Key 12x8x45 | Passfeder 12x8x45 | 3 |
| 30 | 921.1168 | Klemring lagerplaat I-II | Bearing plate washer | Lagerplatte Scheibe | 4 |
| 31 | 316.0905 | Veerring M8 Ev | Spring ring M8 | Federring M8 | 2 |
| 32 | 484.0353 | Benaderingssensor kort | Proximity sensor short | Näherungssensor Kurz | - |
| 33 | 301.0840 | Tapbout M12x130 (8.8) Ev | Bolt M12x130 (8.8) | Bolzen M12x130 (8.8) | 1 |
| 34 | 316.0703 | Sluitring A8.4 Ev | Washer A8.4 | Scheibe A8.4 | - |
| 35 | 306.0312 | Zelfborgende moer M8 (8) Ev | Locking Nut M8 (8) | Sicherungsmutter M8 (8) | - |
| 36 | 301.0802 | Tapbout M8x25 (8.8) Ev | Bolt M8x25 (8.8) | Bolzen M8x25 (8.8) | - |
| 37 | 306.0390 | Blindklinkmoer M10 Pl. Dikte 3.8-7.9 | Blind rivet nut M10 | Blindniet mutter M10 | - |
| 38 | 301.0850 | Tapbout M10x16 (8.8) Ev | Bolt M10x16 (8.8) | Bolzen M10x16 (8.8) | - |
| 39 | 316.0906 | Veerring M10 Ev D=2.5 | Spring ring M10 D=2.5 | Federring M10 D=2.5 | - |
| 40 | 301.0809 | Tapbout M10x20 (8.8) Ev | Bolt M10x20 (8.8) | Bolzen M10x20 (8.8) | - |
| 41 | 301.0814 | Tapbout M10x35 (8.8) Ev | Bolt M10x35 (8.8) | Bolzen M10x35 (8.8) | - |
| 42 | 342.0108 | Vetnippel M6x1-180 | Grease nipple M6x1-180 | Fett Nippel M6x1-180 | 1 |
| 43 | 415.9006 | Slang PA12 6x1.5 | Hose PA12 6x1.5 | Slauch PA12 6x1.5 | - |
| 44 | 342.0127 | Koppeling GE6LLM6x1K-180 | Coupling M6x1-180 | Kopplung M6x1-180 | 3 |
| 45 | 342.0115 | Koppeling GE6LLM10x1K-180 | Coupling M10x1-180 | Kopplung M10x1-180 | 3 |
| 46 | 342.0104 | Vetnippel M10x1-45 | Grease nipple M10x1-45 | Fett Nippel M10x1-45 | 3 |
| 47 | 316.0726 | Sluitring A19 Ev | Washer A19 | Scheide A19 | 4 |
| 48 | 938.0460 | Vulplaat afdichtschijf 1,5mm | Fillingplate closing ring 1,5mm | Füllungsplatte Dichtungsring 1,5mm | 1 |
| 49 | 913.2400 | Spanstrip Wals | Tension strip | Spann-element | 1 |
| 50 | 303.0902 | Plat verzonken bout M8x20 TORX ev | Countersunk bolt M8x20 TORX e | Verzenkten bolzen M8x20 TORX | 2 |
| 51 | 342.0003 | Smeernippelblok 2x M10x1 | Grease nipple block 2x M10x1 | Schmiernippelblock | 2 |
| 52 | 309.0242 | Magna-Bulb MBP-R8-M5 (4.8-6.8) | Magna-Bulb MBP-R8-M5 (4.8-6.8) | Magna-Bulb MBP-R8-M5 (4.8-6.8) | 4 |



00143253

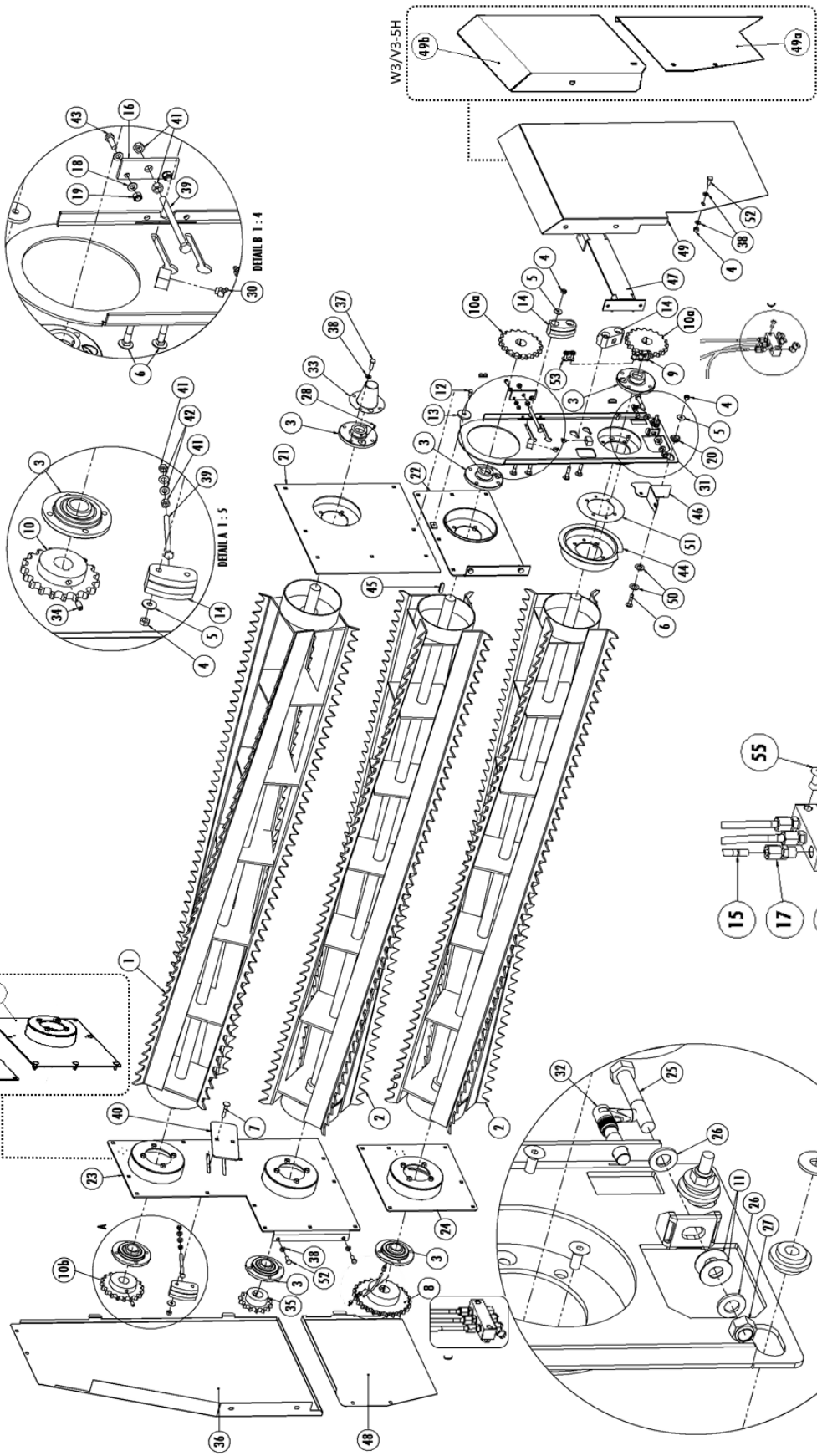
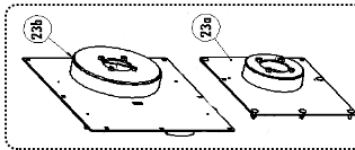
DETAIL 1:2

DETAIL C 1:2

16.2 Verdeelwalsen Rapide V / Distribution beaters Rapide V / Verteilwalzen Rapide V

| Nr. | Art. Nr. | Type | Omschrijving | Description | Benennung | Qty. |
|-----|----------|-----------------|------------------------------|-----------------------------------|---------------------------------|------|
| 1 | 969.8393 | V3-4H | Verdeelwals 24-4-40/40 22 | Beater 24-4-40/40 22 | Verteilwalzen 24-4-40/40 22 | 1 |
| | 969.6672 | W3/V3-5H | Verdeelwals 23-5-40/40 | Beater 23-5-40/40 | Verteilwalzen 23-5-40/40 | 1 |
| 2 | 969.7062 | | Verdeelwals 23-4-40 | Beater 23-4-40 | Verteilwalzen 23-4-40 | 2 |
| 3 | 401.0198 | | Flenslager RME-40 N | Flange Bearing RME-40 | Flanschlager RME-40 | 6 |
| 4 | 306.0306 | | Zelfb. Moer M10 (8) Ev | Locking Nut M10 | Sicherungsmutter M10 | - |
| 5 | 316.0719 | | Sluitplaat A10.5 Ev | Washer A10.5 | Scheibe A10.5 | - |
| 6 | 303.0734 | | Slotbout M10x50 (8.8) Ev | Locking Bolt M10x50 (8.8) | Sicherungsbolzen M10x50 (8.8) | - |
| 7 | 303.0735 | | Slotbout M10x60 (8.8) Ev | Locking Bolt M10x60 (8.8) | Sicherungsbolzen M10x60 (8.8) | - |
| 8 | 353.0415 | V3-4H | Ketting wiel 1"-26/40 | Chain Wheel 1"-26/40 | Kettenrad 1"-26/40 | 1 |
| | 353.0412 | W3/V3-5H | Ketting wiel 1"-29/40 | Chain Wheel 1"-29/40 | Kettenrad 1"-29/40 | 1 |
| 9 | 356.0172 | | Ketting 1"x17.02-16B | Chain 1"x17.02-16B | Kette 1"x17.02-16B | - |
| 10a | 353.0411 | | Ketting wiel 1"-19/40 | Chain Wheel 1"-19/40 | Kettenrad 1"-19/40 | 2 |
| 10b | 353.0411 | V3-4H | Ketting wiel 1"-19/40 | Chain Wheel 1"-19/40 | Kettenrad 1"-19/40 | 1 |
| | 353.0415 | W3/V3-5H | Ketting wiel 1"-26/40 | Chain Wheel 1"-26/40 | Kettenrad 1"-26/40 | 1 |
| 11 | 332.0005 | | Schotelveer | Cup Spring | Tellerfedere | - |
| 12 | 301.0801 | | Tapbout M8x16 (8.8) Ev | Bolt M8x16 (8.8) | Bolzen M8x16 (8.8) | - |
| 13 | 934.0149 | | Sluitring 50/11 gz. | Washer 50/11 | Scheibe 50/11 | - |
| 14 | 922.0042 | | Glijblok | Guiding Block | Führungsblok | 3 |
| 15 | 415.9006 | | Slang PA12 6x1.5 | Hose PA12 6x1.5 | Slauch PA12 6x1.5 | - |
| 16 | 913.2400 | | Spanstrip Wals | Tension spring | Spann-element | 1 |
| 17 | 342.0115 | | Koppeling 10x1-180 | Coupling M10x1-180 | Kupplung M10x1-180 | - |
| 18 | 316.0703 | | Sluitring A8.4 Ev | Washer 8.4 | Scheibe 8.4 | 5 |
| 19 | 306.0312 | | Zelfb. Moer M8 (8) Ev | Locking Nut M8 (8) | Sicherungsmutter M8 (8) | 3 |
| 20 | 921.1168 | | Klemring lagerplaat I-II | Bearing plate washer | Lagerplatte Scheibe | 2 |
| 21 | 969.8403 | V3-4H | Lagerplaat RA-100V RB | Bearing plate RA-100V Upper right | Lagerplatte RA-100V Rechts Oben | 1 |
| | 969.7343 | W3/V3-5H | Lagerplaat V3-III Re | Bearing plate V3-III Upper right | Lagerplatte V3-III Rechts Oben | 1 |
| | 930.3741 | S | Afdichtplaat RB | Cover plate Upper right | Dichtungsplatte Rechts Oben | 1 |
| 22 | 969.8076 | V3-4H | Lagerplaat 40 Rechts midden | Bearing plate 40 Right middle | Lagerplatte 40 Rechts Mitten | 1 |
| | 969.7109 | W3/V3-5H | Lagerplaat 40 Rechts midden | Bearing plate 40 Right middle | Lagerplatte 40 Rechts Mitten | 1 |
| 23 | 969.8405 | V3-4H | Lagerplaat RA-100V Links | Bearing plate RA-100V Left | Lagerplatte RA-100V Links | 1 |
| 23a | 969.7344 | W3/V3-5H | Lagerplaat V3-II Li | Bearing plate V3-II left | Lagerplatte V3-II Links | 1 |
| 23b | 969.7345 | W3/V3-5H | Lagerplaat V3-III Li | Bearing plate V3-III left | Lagerplatte V3-III Links | 1 |
| 24 | 969.8074 | V3-4H | Lagerplaat 40 Links onder | Bearing plate 40 bottom left | Lagerplatte 40 Links Unten | 1 |
| | 969.8566 | W3/V3-5H | Lagerplaat 40 Links onder | Bearing plate 40 bottom left | Lagerplatte 40 Links Unten | 1 |
| 25 | 301.0775 | | Bout M12x70 (8.8) Ev | Bolt M12x70 (8.8) | Bolzen M12x70 (8.8) | - |
| 26 | 316.0702 | | Sluitring A13 Ev | Washer A13 | Scheibe A13 | - |
| 27 | 306.0302 | | Zelfb. Moer M12 (8) Ev | Locking Nut M12 (8.8) | Sicherungsmutter M12 (8.8) | - |
| 28 | 342.0108 | | Vetnippel M6x1-180 | Grease nipple M6x1-180 | Fett Nippel M6x1-180 | - |
| 29 | 342.0127 | | Koppeling M6x1-180 | Coupling M6x1-180 | Kupplung M6x1-180 | - |
| 30 | 342.0104 | | Vetnippel M10x1-45 | Grease nipple M10x1-45 | Fett Nippel M10x1-45 | - |
| 31 | 969.8075 | V3-4H | Lagerplaat I-II 500 | Bearing plate I-II 500 | Lagerplatte I-II 500 | 1 |
| | 969.6780 | W3/V3-5H | Lagerplaat I-II | Bearing plate I-II | Lagerplatte I-II | 1 |
| 32 | 484.0353 | | Benaderingssensor kort | Proximity sensor short | Näherungssensor kurz | 1 |
| 33 | 900.0092 | | Beschermkapje 100-4 gz | Protective Cover | Schutzkappe | 1 |
| 34 | 304.0114 | | Stelschroef M10x20 (45H) | Adjusting screw M10x20 | Gewindestift M10x20 | 1 |
| 35 | 353.0186 | | Ketting wiel 1"-14/40 | Chain sprocket 1"-14/40 | Kettenrad 1"-14/40 | 1 |
| | 353.0407 | | Ketting wiel 1"-17/40 | Chain sprocket 1"-17/40 | Kettenrad 1"-17/40 | 1 |
| 36 | 937.9480 | V3-4H | Lagerkap II-III RA-V Links | Protection cap II-III Left | Schutz II-III Links | 1 |
| | 937.7904 | W3/V3-5H | Lagerkap II-III RA-V Links | Protection cap II-III Left | Schutz II-III Links | 1 |
| 37 | 301.0814 | | Tapbout M10x35 (8.8) Ev | Bolt M10x35 (8.8) | Bolzen M10x35 (8.8) | - |
| 38 | 316.0705 | | Sluitring A10.5 Ev | Washer A10.5 | Scheibe A10.5 | - |
| 39 | 301.0837 | | Tapbout M10x130 (8.8) Ev | Bolt M10x130 (8.8) | Bolzen M10x130 (8.8) | - |
| 40 | 937.6985 | | Sleufplaat kettingafdichting | Closing plate | Dichtungsplatte | 1 |
| 41 | 306.0701 | | Moer M10 (8) Ev | Nut M10 (8) | Mutter M10 (8) | - |
| 42 | 316.0704 | | Sluitring M10 RVS A2 | Washer M10 A2 | Scheibe M10 A2 | - |
| 43 | 301.0802 | | Tapbout M8x25 (8.8) Ev | Bolt M8x25 (8.8) | Bolzen M8x25 (8.8) | - |
| 44 | 969.6986 | | Afdichtschijf-RO 203 | Closing ring RO 203 | Dichtungsring RO 203 | 1 |
| 45 | 315.0123 | | Inlegspie 12x8x45 | Key 12x8x45 | Passfeder 12x8x45 | 6 |

W3/V3-5H



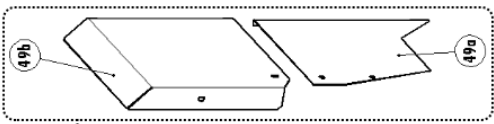
DETAIL B 1:4

DETAIL A 1:5

DETAIL D 1:2

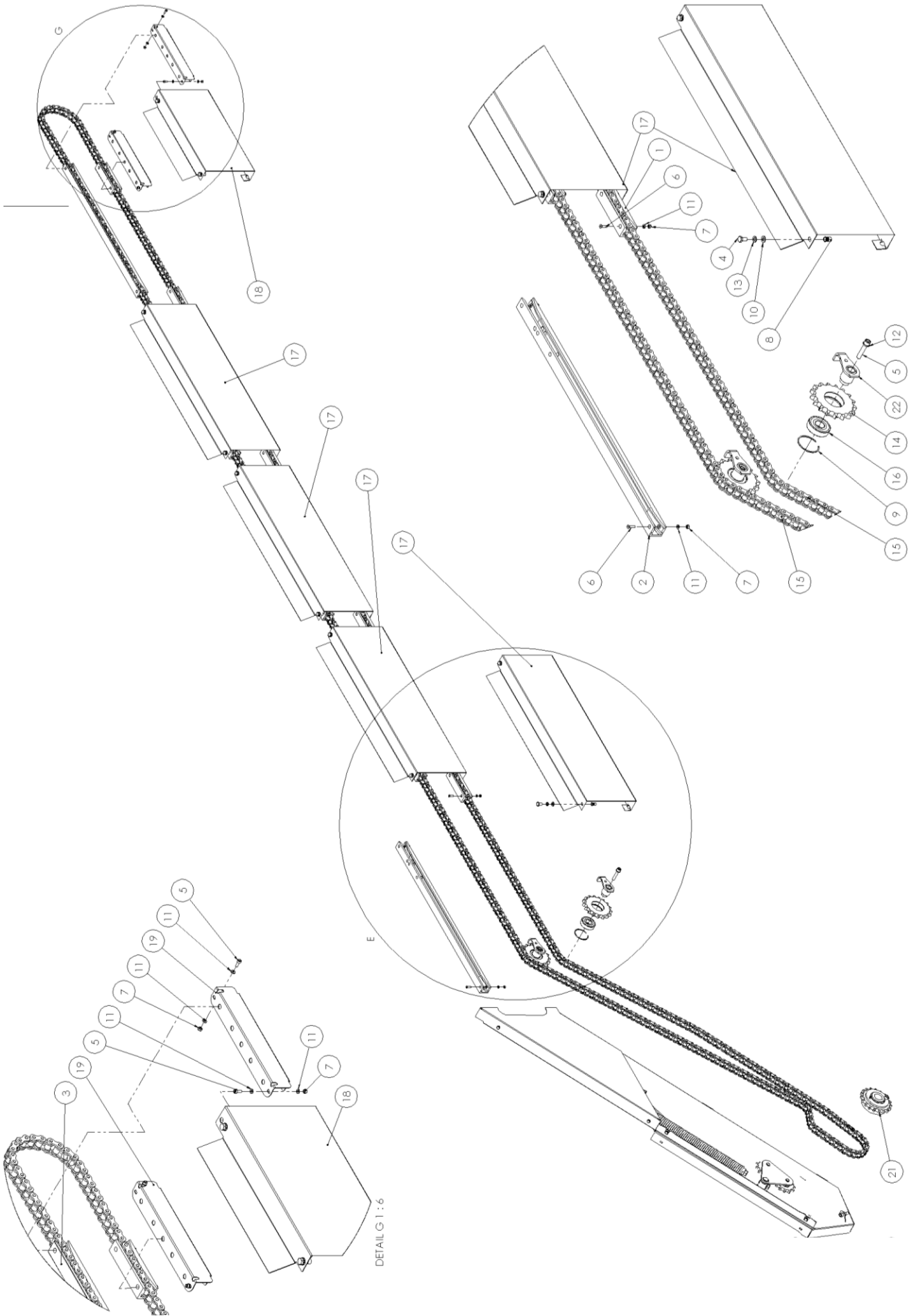
DETAIL C 1:2

W3/V3-5H



00143253

| Nr. | Art. Nr. | Type | Omschrijving | Description | Benennung | Qty. |
|-----|----------|-----------------|------------------------------|------------------------------|----------------------------|------|
| 46 | 938.0216 | V3-4H | Afdekkap zijstuk RA-V | Closing plate RA-V | Dichtungsplatte RA-V | 1 |
| | 937.8594 | W3/V3-5H | Afdekkap zijstuk RA-V | Closing plate RA-V | Dichtungsplatte RA-V | 1 |
| 47 | 969.8073 | V3-4H | Verbindingsstuk zijstuk | Connectionpiece | Anschluss Seitenwand | 1 |
| | 969.7108 | W3/V3-5H | Verbindingsstuk zijstuk | Connectionpiece | Anschluss Seitenwand | 1 |
| 48 | 937.9478 | V3-4H | Lagerkap I RA-V Links | Bearing cover I RA-V Left | Lagerschutz I RA-V Links | 1 |
| | 938.0498 | W3/V3-5H | Lagerkap I RA-V Links | Bearing cover I RA-V Left | Lagerschutz I RA-V Links | 1 |
| 49 | 937.9476 | V3-4H | Lagerkap RA-V Rechts | Bearing cover RA-V Right | Lagerschutz RA-V Rechts | 1 |
| 49a | 937.7902 | W3/V3-5H | Lagerkap RA-V Rechts I | Bearing cover RA-V Right I | Lagerschutz RA-V I | 1 |
| 49b | 937.8593 | W3/V3-5H | Lagerkap RA-V Rechts II | Bearing cover RA-V Right II | Lagerschutz RA-V II | 1 |
| 50 | 316.0726 | | Sluitring A19 Ev | Washer A19 | Scheibe A19 | 1 |
| 51 | 938.0460 | V3-4H | Vulplaat afdichtschijf 1,5mm | Fillingplate 1,5mm | Füllungsplatte 1,5mm | 1 |
| 52 | 301.0805 | | Tapbout M10x25 (8.8) Ev | Bolt M10x25 (8.8) | Bolzen M10x25 (8.8) | - |
| 53 | 356.0143 | | Verb.schakel 1"x17.02 | Joining link 1"x17.02 | Außenkettenglied 1"x17.02 | 1 |
| 54 | 342.0004 | | Smeernippelblok 3x M10x1 | Grease nipple block 3x M10x1 | Schmiernippelblok 3x M10x1 | 2 |
| 55 | 309.0242 | | Magna-Bulb MBP-R8-M5 | Magna-Bulb MBP-R8-M5 | Magna-Bulb MBP-R8-M5 | 4 |

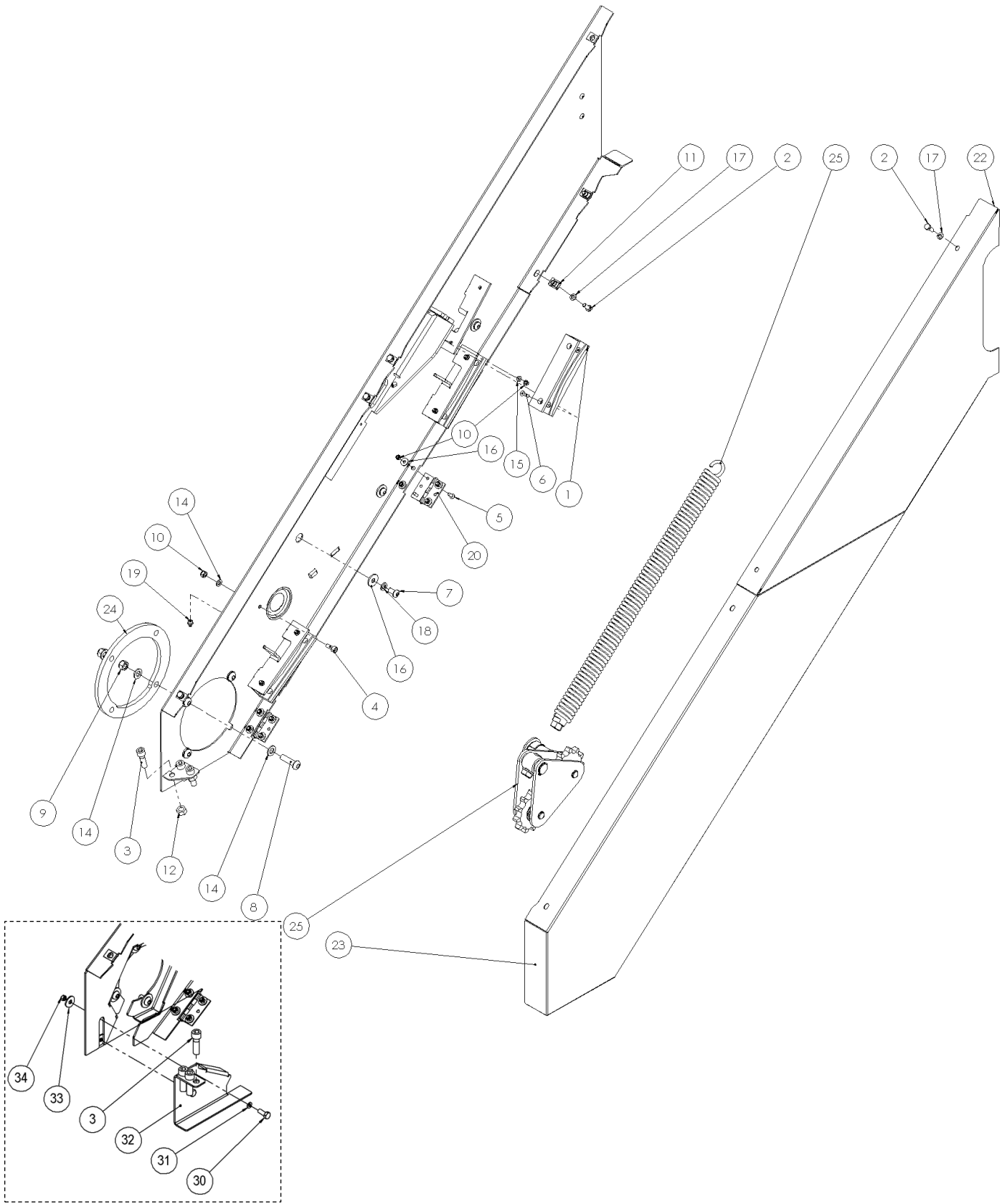


DETAILE 1 : 7

DETAIL G 1 : 6

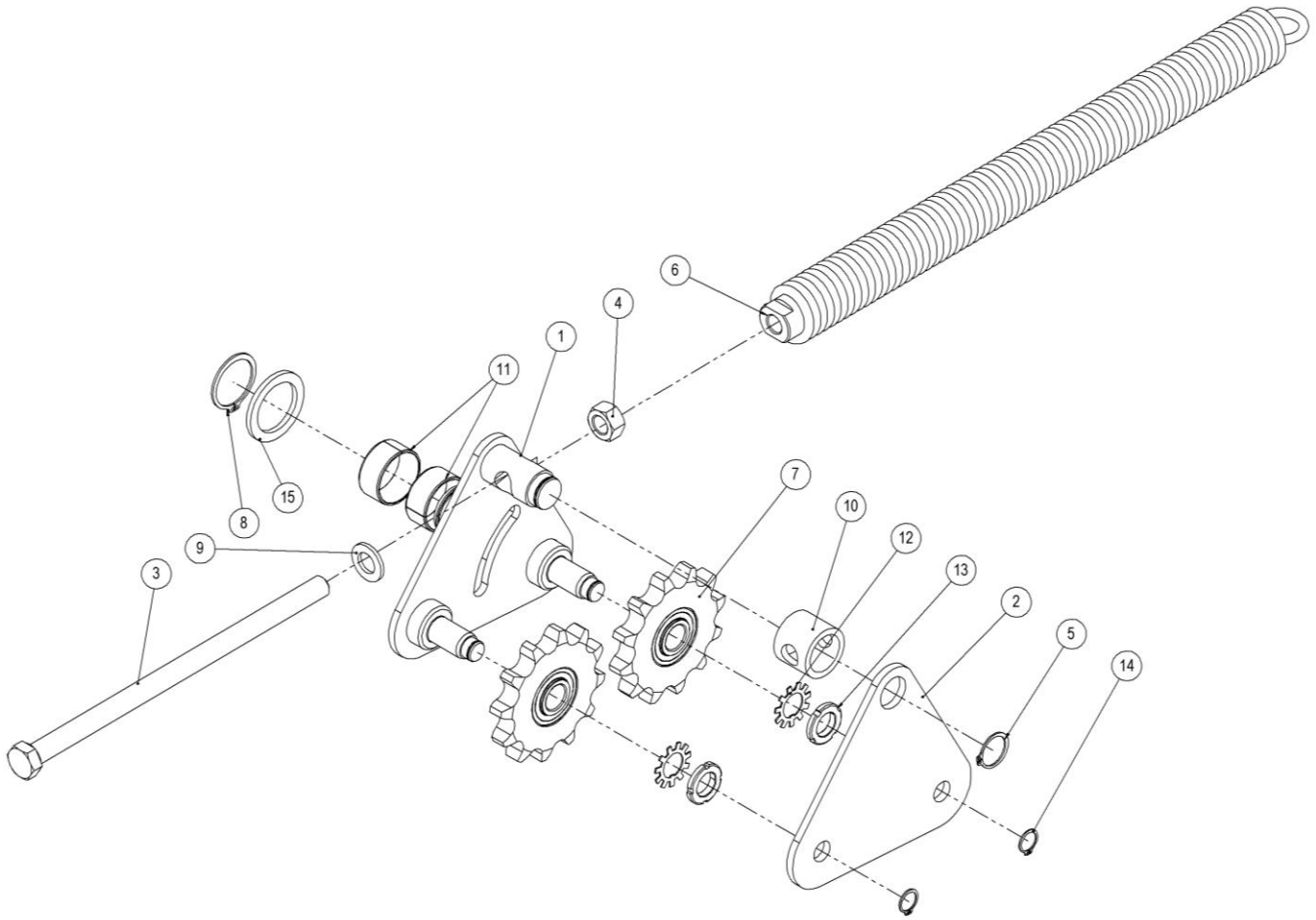
16.3 Walsaandrijving Rapide W/V /Beater Drive Rapide W/V / Walz-Antrieb Rapide W/V

| Nr. | Art.nr. | Type | Omschrijving | Description | Bennening | Qty. |
|-----|----------|-----------------------------------|---------------------------------|-------------------------------|-----------------------------------|-----------|
| 1 | 281.0054 | | Geleideprof. onder | Guide profile under | Führungsprofil unten | - |
| 2 | 281.0110 | 520 | Geleideprof. bov. L=1250 | Guide profile top L=1250 | Führungsprofil oben L=1250 | - |
| | 281.0103 | Other | Geleideprof. bov. L=1000 | Guide profile top L=1000 | Führungsprofil oben L=1000 | - |
| 3 | 281.0110 | 520/580(0)-W | Geleideprof. achter bov. L=1250 | Guide profile rear top L=1250 | Führungsprofil hinten oben L=1250 | 1 |
| | 281.0109 | 660(0) | Geleideprof. achter L=880 | Guide profile rear top L=880 | Führungsprofil hinten oben L=880 | 1 |
| | 281.0103 | 580V/7200/ 7800/8400 | Geleideprof. achter L=1000 | Guide profile rear top L=1000 | Führungsprofil hinten oben L=1000 | 1 |
| 4 | 301.0809 | | Tapbout M10x20 (8.8) Ev | Bolt M10x20 (8.8) | Bolzen M10x20 (8.8) | 10 |
| 5 | 302.0669 | | Cil.kopbout M6x16 (8.8) Ev | Cyl. Headbolt M6x16 (8.8) | Zylinder Bolzen M6x16 (8.8) | 6 |
| 6 | 303.0981 | | Pl.verz.bout M12x30 (8.8) Ev. | Bolt M12x30 (8.8) Ev | Bolzen M12x30 (8.8) Ev | 20 |
| 7 | 306.0311 | | Zelfb. moer M6 (8) Ev | Locking Nut M6 | Sicherungsmutter M6 | 24 |
| 8 | 306.0390 | | Blindklinkmoer M10 | Blind rivet nut M10 | Blindniet mutter M10 | 10 |
| 9 | 313.0401 | | Snapping SB72 | Seeger circlip SB72 | Sicherungsring SB72 | 2 |
| 10 | 316.0705 | | Sluitring A10.5 Ev | Washer A10.5 Ev | Scheibe A10.5 Ev | 10 |
| 11 | 316.0708 | | Sluitring A6,4 Ev | Washer A6,4 Ev | Scheibe A6,4 Ev | 28 |
| 12 | 316.0904 | | Veerring M12 Ev | Spring ring M12 | Federring M12 | 2 |
| 13 | 316.0906 | | Veerring M10 Ev d=2,5 | Spring ring M10 | Federring M10 | 10 |
| 14 | 353.0420 | | Ketting wiel 1"-17/35 + lager | Chain sprocketl | Kettenrad | 2 |
| 15 | 356.0172 | | Ketting 1"x17.02-16B | Chain 1" | Kette 1" | m |
| 16 | 401.0107 | | Kogellager 6306-2RSR | Ball Bearing 6306-2RSR | Kugellager 6306-2RSR | 2 |
| 17 | 930.1952 | 520-W2 | Lagerkap RA M-1246 | Cover RA M-1246 | Schutzkappe RA M-1246 | 4 |
| | 930.1586 | 580(0)/660(0)/ 7800-W2 | Lagerkap RA M-996 | Cover RA M-996 | Schutzkappe RA M-996 | 3/4/ 5 |
| | 930.1948 | 580/660-W3/V | Lagerkap RA M-996 | Cover RA M-996 | Schutzkappe RA M-996 | 3 |
| | 930.1934 | 7200/8400-W2 | Lagerkap RA M-896 | Cover RA M-896 | Schutzkappe RA M-896 | 5/6 |
| | 930.3158 | 7200-W3/V3-5H | Lagerkap RA M-896 | Cover RA M-896 | Schutzkappe RA M-896 | 5 |
| 18 | 930.1923 | 520/580(0)-W2 | Lagerkap RA A-856 | Cover RA A-856 | Schutzkappe RA A-856 | 1 |
| | 930.1587 | 660(0)W2/ 7200-W/V | Lagerkap RA A-556 | Cover RA A-556 | Schutzkappe RA A-556 | 1 |
| | 930.1957 | 580-V3 | Lagerkap RA A-778 | Cover RA A-778 | Schutzkappe RA A-778 | 1 |
| | 930.1975 | 660-W3/V3-4H | Lagerkap RA A-476 | Cover RA A-476 | Schutzkappe RA A-476 | 1 |
| | 930.1972 | 7800-W2 | Lagerkap RA A-656 | Cover RA A-656 | Schutzkappe RA A-656 | 1 |
| | 930.1945 | 8400-W2 | Lagerkap RA A-756 | Cover RA A-756 | Schutzkappe RA A-756 | 1 |
| | 930.3157 | 840-V3-5H | Lagerkap RA A-758 | Cover RA A-758 | Schutzkappe RA A-758 | 1 |
| 19 | 937.5687 | | Kettinggeleide-U | Chain guard | Kettenschutz | 2 |
| 21 | 953.1048 | RA-100 | Ketting wiel 1"-19/br.bout | Chain sprocket + bolt | Kettenrad + Bolzen | 1 |
| | 953.1077 | RA-1000 | Ketting wiel 1"-24/br.bout | Chain sprocket + bolt | Kettenrad + Bolzen | 1 |
| 22 | 960.1236 | | Pen-BP 30-60 M10 gz | Pin 30-60 M10 gz | Pen 30-60 M10 gz | 2 |



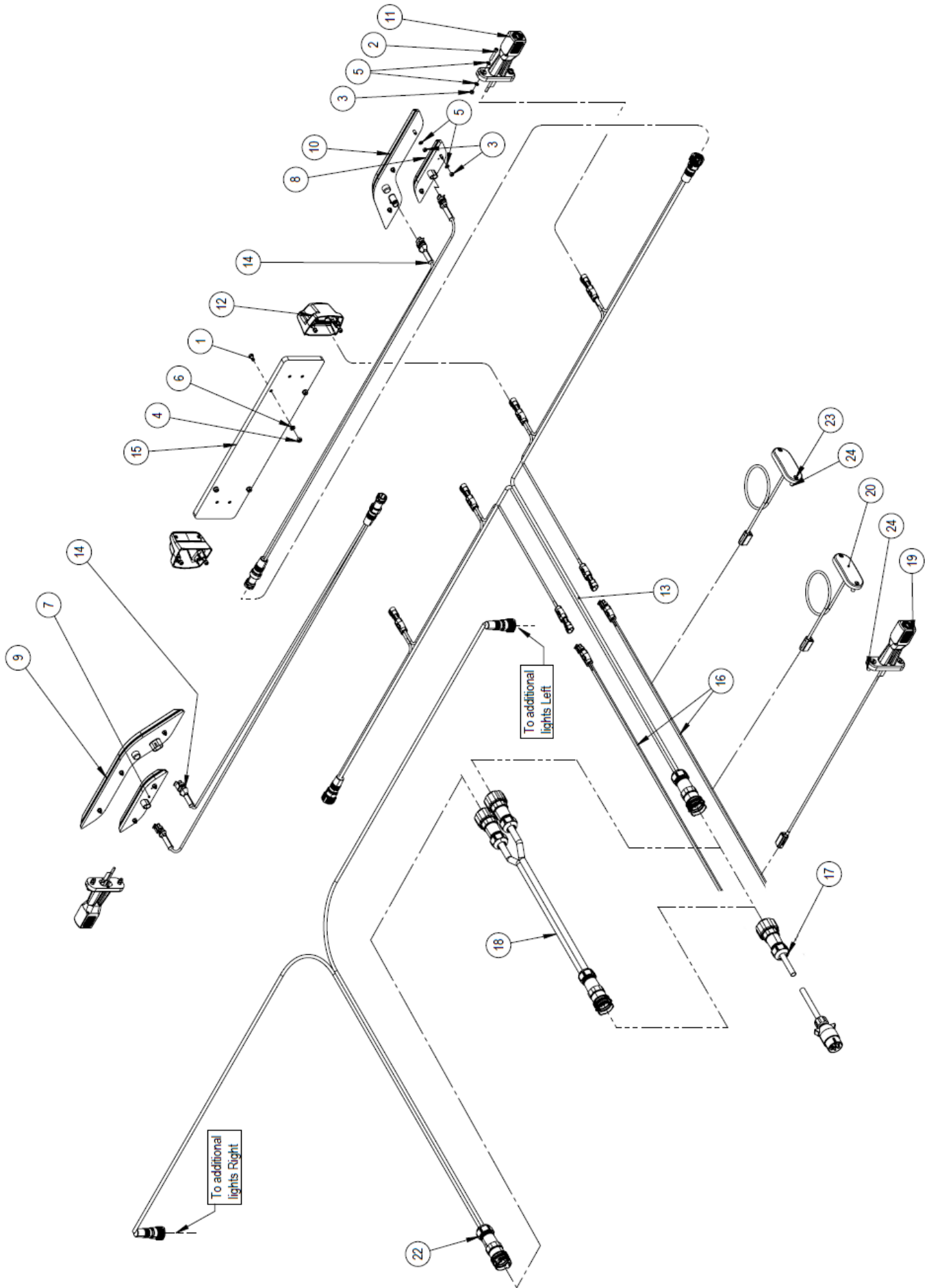
16.4 Lagerplaat-voormontage / Bearing plate pre assembly / Lagerplatte Vormontage

| Nr. | Art.nr. | Type | Omschrijving | Description | Benennung | Qty |
|-----|----------|--|----------------------------------|----------------------------------|--------------------------------|-----|
| 1 | 281.0054 | | Kettinggeleideprofiel-V | Guide profile | Führungsprofil | 3 |
| 2 | 301.7064 | | Bout M14x150 (8.8) Ev | Bolt M14x150 (8.8) Ev | Bolzen M14x150 (8.8) Ev | 6 |
| 3 | 301.2001 | | Cil.kopbout M12x1.25 l=40 (12.9) | Bolt M12x1.25 l=40 (12.9) | Bolzen M12x1.25 l=40 (12.9) | 3 |
| 4 | 302.0607 | | Cil.kopbout M8x20 (8.8) Ev | Bolt M8x20 (8.8) Ev | Bolzen M8x20 (8.8) Ev | 1 |
| 5 | 303.0974 | | Pl.verz.bout M6x16 (8.8) Ev | Countersunk bolt M6x16 (8.8) Ev | Zenkschraube M6x16 (8.8) Ev | 8 |
| 6 | 303.0981 | | Pl.verz.bout M12x30 (8.8) Ev | Countersunk bolt M12x30 (8.8) Ev | Zenkschraube M12x30 (8.8) Ev | 6 |
| 7 | 303.1006 | | Bolkopschroef M10x20 (10.9) Ev. | Head bolt M10x20 (10.9) Ev | Rundkopfschr. M10x20 (10.9) Ev | 4 |
| 8 | 303.1016 | | Bolkopschroef M12x45 (10.9) Ev. | Head bolt M12x45 (10.9) Ev | Rundkopfschr. M12x45 (10.9) Ev | 4 |
| 9 | 306.0302 | | Zelfb. moer M12 8 Ev | Locking nut M12 8 Ev | Sicherungsmutter M12 8 Ev | 4 |
| 10 | 306.0311 | | Zelfb. moer M6 8 Ev | Locking nut M6 8 Ev | Sicherungsmutter M6 8 Ev | 15 |
| 11 | 306.0359 | | Plaatmoer M8 zelfborgend | Platenut M8 zelfborgend | Blechmutter M8 | 6 |
| 12 | 306.0809 | | Zelfb. moer M12x1,25 | Locking nut M12x1,25 | Sicherungsmutter M12x1,25 | 3 |
| 13 | 309.0242 | | Magna-Bulb MBP-R8-M5 | Magna-Bulb MBP-R8-M5 | Magna-Bulb MBP-R8-M5 | 4 |
| 14 | 316.0741 | | Sluitring A15 Ev | Washer A15 Ev | Scheibe A15 Ev | 9 |
| 15 | 316.0708 | | Sluitring A6.4 Ev | Washer A6.4 Ev | Scheibe A6.4 Ev | 6 |
| 16 | 316.0719 | | Sluitplaat A10,5 Ev | Washer A10,5 Ev | Scheibe A10,5 Ev | 12 |
| 17 | 316.0905 | | Veerring M8 Ev | Springring M8 Ev | Federring M8 Ev | 6 |
| 18 | 316.0906 | | Veerring M10 Ev d=2,5 | Springring M10 Ev d=2,5 | Federring M10 Ev d=2,5 | 4 |
| 19 | 342.0103 | | Vetnippel M10x1-180 | Grease nipple M10 | Fett Nippel M10 | 1 |
| 20 | 371.0216 | | Scharnier 65x65 st. | Hinge | Scharnier | 2 |
| 21 | 374.0294 | | Klemprofiel 1-2mm Zwart | Clamp profile | Klemmprofil | 1 |
| 22 | 930.1927 | 520 / 580N-W2 | Afdekkap #1b N-W | Cover top #1b N-W | Schützkappe oben #1b N-W | 1 |
| | 930.1940 | 580N-V3 | Afdekkap #1b N-V | Cover top #1b N-V | Schützkappe oben #1b N-V | 1 |
| | 930.1800 | 580T / 660-W2 | Afdekkap #1b T-W | Cover top #1b T-W | Schützkappe oben #1b T-W | 1 |
| | 930.2054 | 580T / 660-V3 | Afdekkap #1b T-V | Cover top #1b T-V | Schützkappe oben #1b T-V | 1 |
| | 930.1592 | 6600 / 7800 / 8400-W2 | Afdekkap #1b X-W | Cover top #1b X-W | Schützkappe oben #1b X-W | 1 |
| | 930.2051 | 7200-W2 | Afdekkap #1b Z-W | Cover top #1b Z-W | Schützkappe oben #1b Z-W | 1 |
| | 930.3188 | 7200-W3/V3 | Afdekkap #1b Z-W3/V3 | Cover top #1b Z- W3/V3 | Schützkappe oben #1b Z- W3/V3 | 1 |
| | 930.3530 | 5800 / 6600 / 7800 / 8400-V | Afdekkap #1b X-V | Cover top #1b X-V | Schützkappe oben #1b X-V | 1 |
| 23 | 930.1926 | 520 / 580N-W2 | Afdekkap #1a N-W | Cover under #1a N-W | Schützkappe unten #1a N-W | 1 |
| | 930.1939 | 580N-V3 | Afdekkap #1a N-V | Cover under #1a N-V | Schützkappe unten #1a N-V | 1 |
| | 930.1838 | 580T / 660-W2 | Afdekkap #1a T-W | Cover under #1a T-W | Schützkappe unten #1a T-W | 1 |
| | 930.1973 | 580T / 660-V3 | Afdekkap #1a T-V | Cover under #1a T-V | Schützkappe unten #1a T-V | 1 |
| | 930.1591 | 6600 / 7800 / 8400-W2 | Afdekkap #1a X-W | Cover under #1a X-W | Schützkappe unten #1a X-W | 1 |
| | 930.2038 | 7200-W2 | Afdekkap #1a Z-W | Cover under #1a Z-W | Schützkappe unten #1a Z-W | 1 |
| | 930.3187 | 7200-W3/V3 | Afdekkap #1a Z-W3/V3 | Cover under #1a Z- W3/V3 | Schützkappe unten #1a Z- W3/V3 | 1 |
| | 930.3531 | 5800 / 6600 / 7800 / 8400-V | Afdekkap #1a X-V | Cover under #1a X-V | Schützkappe unten #1a X-V | 1 |
| 24 | 937.9985 | | Vulschijf lagerplaat WLS | filling disc | Füllscheibe | 1 |
| 25 | 953.0037 | See §14.4.1 | Kettingspanner RA-V/W | Chain tensioner | Kettenspanner | 1 |
| 26 | 960.1685 | 520/580N-W2 | Lagerplaat #1 N-W | Bearing plate #1 N-W | Lagerplatte #1 N-W | 1 |
| | 960.1696 | 580N-V3 | Lagerplaat #1 N-V | Bearing plate #1 N-V | Lagerplatte #1 N-V | 1 |
| | 960.1622 | 580T/660-W2 | Lagerplaat #1 T-W | Bearing plate #1 T-W | Lagerplatte #1 T-W | 1 |
| | 960.1745 | 580T/660-V3 | Lagerplaat #1 T-V | Bearing plate #1 T-V | Lagerplatte #1 T-V | 1 |
| | 960.1513 | 6600 / 7800 / 8400W2 / 7200-W2 | Lagerplaat #1 X-W | Bearing plate #1 X-W | Lagerplatte #1 X-W | 1 |
| | 960.1744 | 5800 / 6600 / 7800 / 8400-V | Lagerplaat #1 Z-W | Bearing plate #1 Z-W | Lagerplatte #1 Z-W | 1 |
| | 960.2360 | | Lagerplaat #1 X-V | Bearing plate #1 X-V | Lagerplatte #1 X-V | 1 |
| 30 | 301.0806 | | Tapbout M8x20 8.8 ev. | Bolt M8x20 8.8 ev. | Bolzen M8x20 8.8 Ev. | 2 |
| 31 | 316.0703 | | Sluitring A8.4 Ev | Washer A8.4 Ev | Scheibe A8.4 Ev | 2 |
| 32 | 930.3532 | 6600W / 7800W 8400W / 7200W3/7200V3 | Afdekhoeke oliestop | Oil plug cover | Ölstopfenabdeckung | 1 |
| | 930.1588 | 7200W | Afdekhoeke oliestop | Oil plug cover | Ölstopfenabdeckung | 1 |
| | 930.2052 | 6600 / 7800 / 8400V | Afdekhoeke oliestop | Oil plug cover | Ölstopfenabdeckung | 1 |
| 33 | 316.0722 | | Sluitplaat A8,4 Ev | Washer A8,4 Ev | Scheibe A8,4 Ev | 2 |
| 34 | 306.0312 | | Zelfb. moer M8 8 Ev | Locking nut M 8 8 Ev | Sicherungsmutter M8 8 Ev | |



16.4.1 Kettingspanner RA-VW / Chain tensioner / Kettenspanner

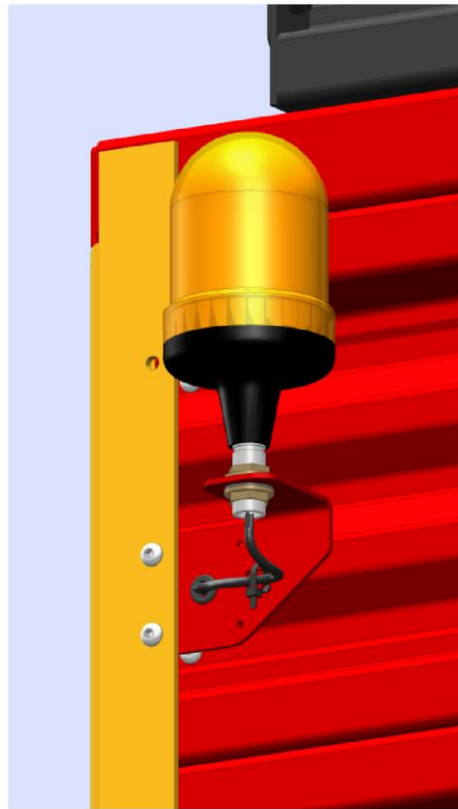
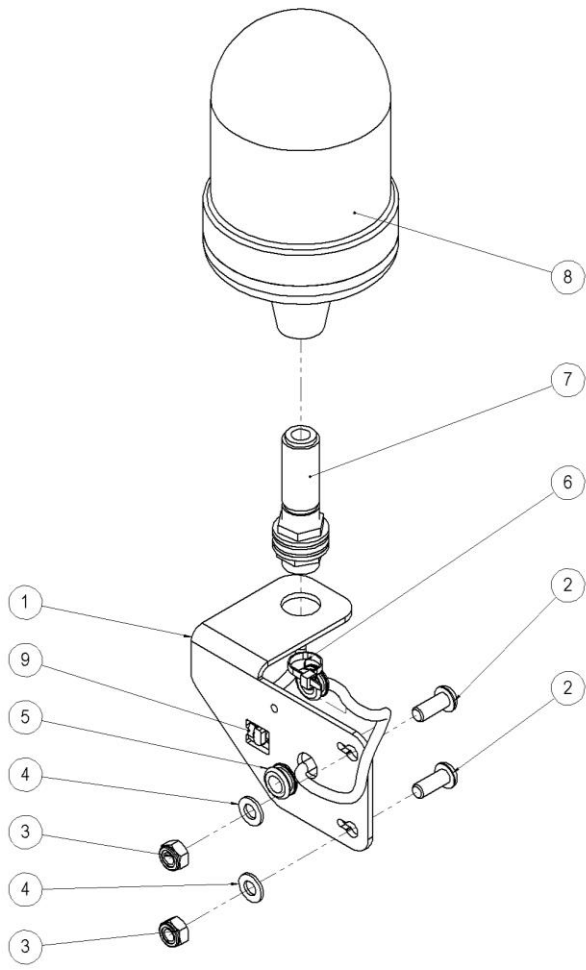
| Nr. | Art.nr. | Omschrijving | Description | Benennung | Qty. |
|-----|----------|------------------------------|----------------------------|-----------------------------|------|
| 1 | 960.1183 | Kettingspanner | Chain tensioner | Kettenspanner | 1 |
| 2 | 930.0619 | Kettingspannerplaat #2 | Chain tensioner plate | Kettenspannerplaat | 1 |
| 3 | 301.0028 | Tapbout M16x340 (8.8) Ev | Bolt M16x340 (8.8) Ev | Bolzen M16x340 (8.8) Ev | 1 |
| 4 | 306.0702 | Moer M16 8 Ev | Nut M16 8 Ev | Mutter M16 8 Ev | 1 |
| 5 | 313.0106 | Buitenborgring A25 | Locking Ring A25 | Sicherungsring A25 | 1 |
| 6 | 331.0002 | Trekveer D-46 d-7 L0=520 M16 | Spring D-46 d-7 L0=520 M16 | Feder D-46 d-7 L0=520 M16 | 1 |
| 7 | 353.0698 | Kettingspan wiel 1"-17,02 | Chain wheel 1"-17,02 | Kettenrad 1"-17,02 | 2 |
| 8 | 313.0114 | Buitenborgring A40 | Locking Ring A40 | Sicherungsring A40 | 1 |
| 9 | 316.0707 | Sluitring A17 Ev | Washer A17 Ev | Scheibe A17 Ev | 1 |
| 10 | 924.0161 | Spanboutbuis | Tension bolt bush | Spanner Bus | 1 |
| 11 | 402.0131 | Glijlager 40/20 | Plain bearing 40/20 | Gleitlager 40/20 | 2 |
| 12 | 313.0001 | Borgring MB-4 | Locking ring MB-4 | Sicherungsring MB-4 | 2 |
| 13 | 306.0009 | Borgmoer M20x1,5 KM-4 Ev | Locking nut M20x1.5 Ev | Sicherungsmutter M20x1.5 Ev | 2 |
| 14 | 313.0104 | Buitenborgring A16 | Locking Ring A16 | Sicherungsring A16 | 2 |
| 15 | 938.0443 | Ring 55x40x4 Ev | Ring 55x40x4 Ev | Ring 55x40x4 Ev | 1 |



17 Verlichting / Lights / Beleuchtung

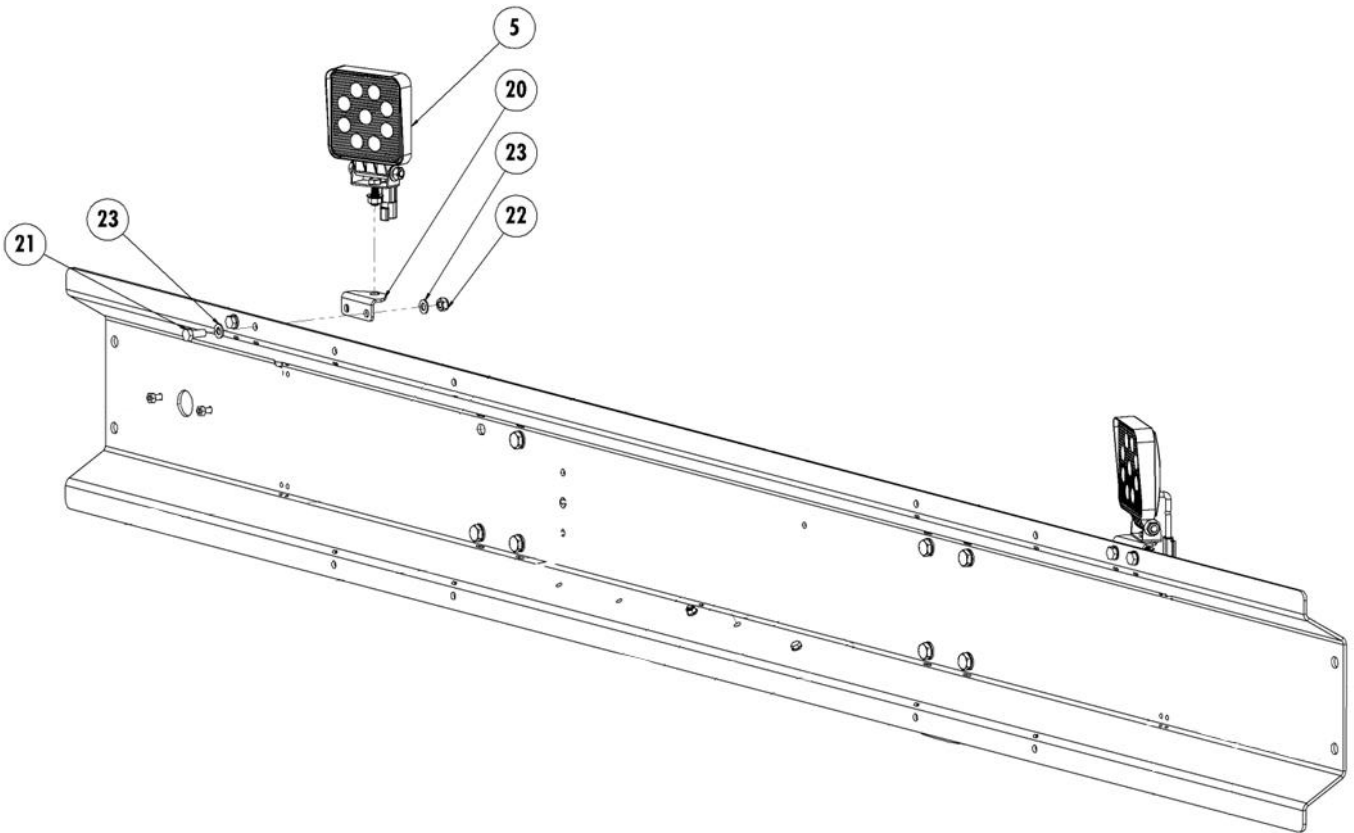
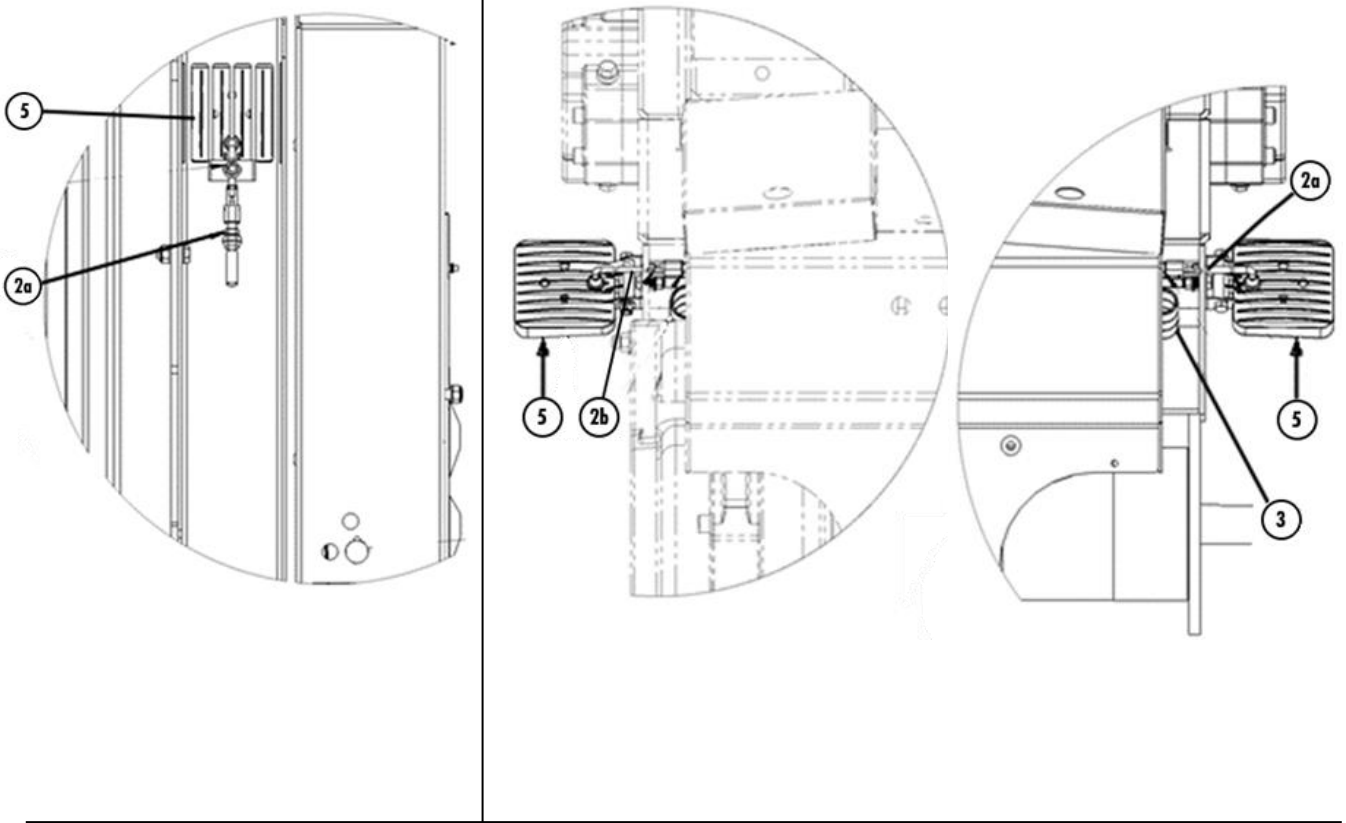
17.1 Verlichting achterzijde / Lights rear / Beleuchtung hinten

| Nr. | Art. Nr. | Omschrijving | Description | Benennung | Qty. |
|-----|-----------|------------------------------------|------------------------------------|-----------------------------------|------|
| 1 | 301.0819 | Tapbout M6x12 (8.8) Ev | Tap bolt M6x12 (8.8) Ev | Gewindebohrer M6x12 (8,8) Ev | 4 |
| 2 | 303.00126 | Cil.kopbout M5x30 (8.8) Ev | Cyl. head bolt M5x30 (8.8) Ev | Zylinderkopfschr M5x30 (8,8) Ev | 4 |
| 3 | 305.00005 | Zelfb. moer M5 (8) Ev | Self b. nut M5 (8) Ev | Selbst b. Mutter M5 (8) Ev | 14 |
| 4 | 306.0311 | Zelfb. moer M6 (8) Ev | Self b. nut M6 (8) Ev | Selbst b. Mutter M6 (8) Ev | 4 |
| 5 | 307.00555 | Sluitring A5.3 Ev | Washer A5.3 Ev | Unterlegscheibe A5.3 Ev | 18 |
| 6 | 316.0708 | Sluitring A6.4 Ev | Washer A6.4 Ev | Unterlegscheibe A6.4 Ev | 4 |
| 7 | 320.00086 | Knipperlicht 12/24V LI | Flashing light 12/24V LI | Blinklicht 12/24V LI | 1 |
| 8 | 320.00087 | Knipperlicht 12/24V RE | Flashing light 12/24V RE | Blinklicht 12/24V RE | 1 |
| 9 | 320.00089 | Achter-/remlicht 12/24V LA | Tail/brake light 12/24V LA | Rück-/Bremslicht 12/24V LA | 1 |
| 10 | 320.00090 | Achter-/remlicht 12/24V RA | Tail/brake light 12/24V RA | Rück-/Bremslicht 12/24V RA | 1 |
| 11 | 320.00091 | Contourlamp 12/24V 2m met conn. | Contour lamp 12/24V 2m w. conn. | Konturlampe 12/24V 2m m. Stecker | 2 |
| 12 | 320.00092 | Kentekenlamp led 12V 1000mm | License plate lamp 12V 1000mm | Kennzeichenleuchte 12V 1000mm | 2 |
| 13 | 320.00094 | Kabel 2x2000mm 8x connector | Cable 2x2000mm 8x connector | Kabel 2x2000mm 8x Stecker | 1 |
| 14 | 320.00095 | Kabel achterlicht/knipperl. 1100mm | Cable rear light / flasher. 1100mm | Kabel für Rücklicht/blink 1100 mm | 2 |
| 15 | 750.0014 | Kentekenplaathouder 520x110 | License plate holder 520x110 | Kennzeichenhalter 520x110 | 1 |
| 16 | 320.00097 | Prikkabel QL met connector 16m | Light string w. connector 16m | Lichtkabel m. Stecker 16m | 2 |
| 17 | 320.00113 | Kabel 15m connector 7/7 | Cable 15m w. connector 7/7 | Kable m. Stecker 7/7 | 1 |
| 18 | 481.0043 | Splitter 1x con.7 2x 500mm con.7 | Splitter 1x con.7 2x 500mm con.7 | Splitter 1x con.7 2x 500mm con.7 | 1 |
| 19 | 320.00202 | Contourlamp kort 12/24 volt 500mm | Contour lamp 12/24V 2000mm | Konturlampe 12/24V 2000mm | 2 |
| 20 | 480.0045 | Zijmarkeringlamp LED 12V orange | Side marker lamp | Seitenmarkierungsleuchte | - |
| 21 | 480.0103 | Kap Snap-In connector | Cap Snap-In connector | Kappe Snap-In connector | - |
| 22 | 481.0042 | Kabel 2x2000mm 2x con.7 haaks | Cable 2x2000mm 2x con.7 90° | Kabel 2x2000mm 2x con.7 90° | 1 |
| 23 | 302.0633 | Cil.kopbout M4x16 (8.8) Ev | Cyl. Head bolt M4x16 (8.8) | Zylinder Bolzen M4x16 (8.8) | - |
| 24 | 306.0386 | Blinde neopreen moer M4/0.4-4.4 | Blind neopreen nut M4/0.4-4.4 | Blinde Neoprenmutter M4/0.4-4.4 | - |



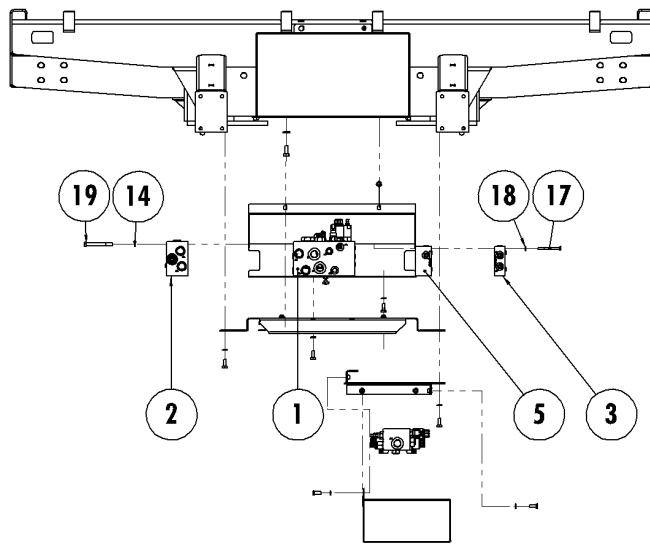
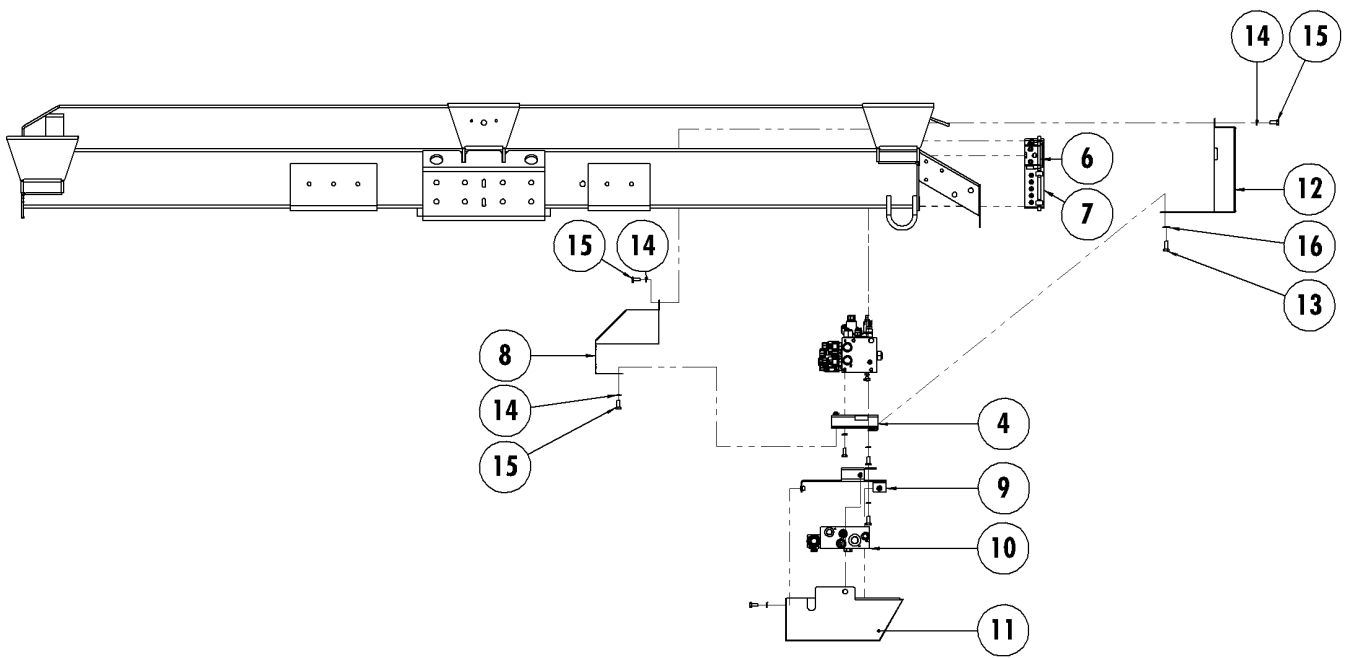
17.2 Zwaailampset / Turninglight / Rundumkennleuchte

| Nr. | Art. Nr. | Type | Omschrijving | Description | Benennung | Qty. |
|-----|----------------------|------------|-------------------------------------|------------------------|-----------------------------|------|
| 1 | 930.2010 969.7997 | ROC | Zwaailamp bev. steun | Console | Konsole | 1 |
| 2 | 303.1013 | | Laagbolkopschroef M10x25 (10.9) Ev. | Bolt M10x25 (10.9) Ev. | Bolzen M10x25 (10.9) Ev. | 2 |
| 3 | 306.0306 | | Zelfb. moer M10 8 Ev | Locking nut M10 8 Ev | Sicherungsmutter M10 8 Ev | 2 |
| 4 | 316.0705 | | Sluitring A10,5 Ev | Washer A10,5 Ev | Scheibe A10,5 Ev | 2 |
| 5 | 481.0120 | | Tule 12x4x17x22x10 | Tule 12x4x17x22x10 | Tule 12x4x17x22x10 | 2 |
| 6 | 481.0144 | | Kabel LDM-2x1,5 mm2 wit/zwart | Cable LDM-2x1,5 mm2 | Kabel LDM-2x1,5 mm2 | 5m |
| 7 | 482.0014 | | Opsteekbuis + klembout M24 | Plug-in tube | Steckrohr | 1 |
| 8 | 482.0128 | | Zwaailamp Flexibel Astral | Turning light | Rundumkennleuchte | 1 |
| 9 | 378.0171 | | Bundelbandje 200x4,8 | Cable tie | Kabelbinder | 2 |



17.3 Werklampen / Working lights / Arbeitsleuchten

| Nr. | Art. Nr. | Type | Omschrijving | Description | Benennung | Qty. |
|-----|----------|-----------------|------------------------|------------------------------|------------------------------|------|
| 2a | 481.0035 | Left/Top | Kabel werklamp | Cable working light | Kabel Arbeitsleuchte | - |
| 2b | 481.0038 | Right | Kabel werklamp | Cable working light | Kabel Arbeitsleuchte | - |
| 3 | 481.0165 | | Spiral guard | Spiral guard | Spiral guard | - |
| 5 | 482.0019 | | Werklamp LED | Working light LED | Arbeitsleuchte LED | - |
| 20 | 937.9535 | | Werklampsteun | Mounting plate working light | Montageplatte Arbeitsleuchte | 2 |
| 21 | 301.0806 | | Tapbout M8x20 (8.8) Ev | Bolt M8x20 (8.8) | Bolzen M8x20 (8.8) | 4 |
| 22 | 306.0312 | | Zelfb. Moer M8 (8) Ev | Locknut M8 (8) | Sicherungmutter M8 (8) | 4 |
| 23 | 316.0703 | | Sluitring M8 (8)Ev | Washer M8 (8) | Scheibe M8 (8) | 8 |

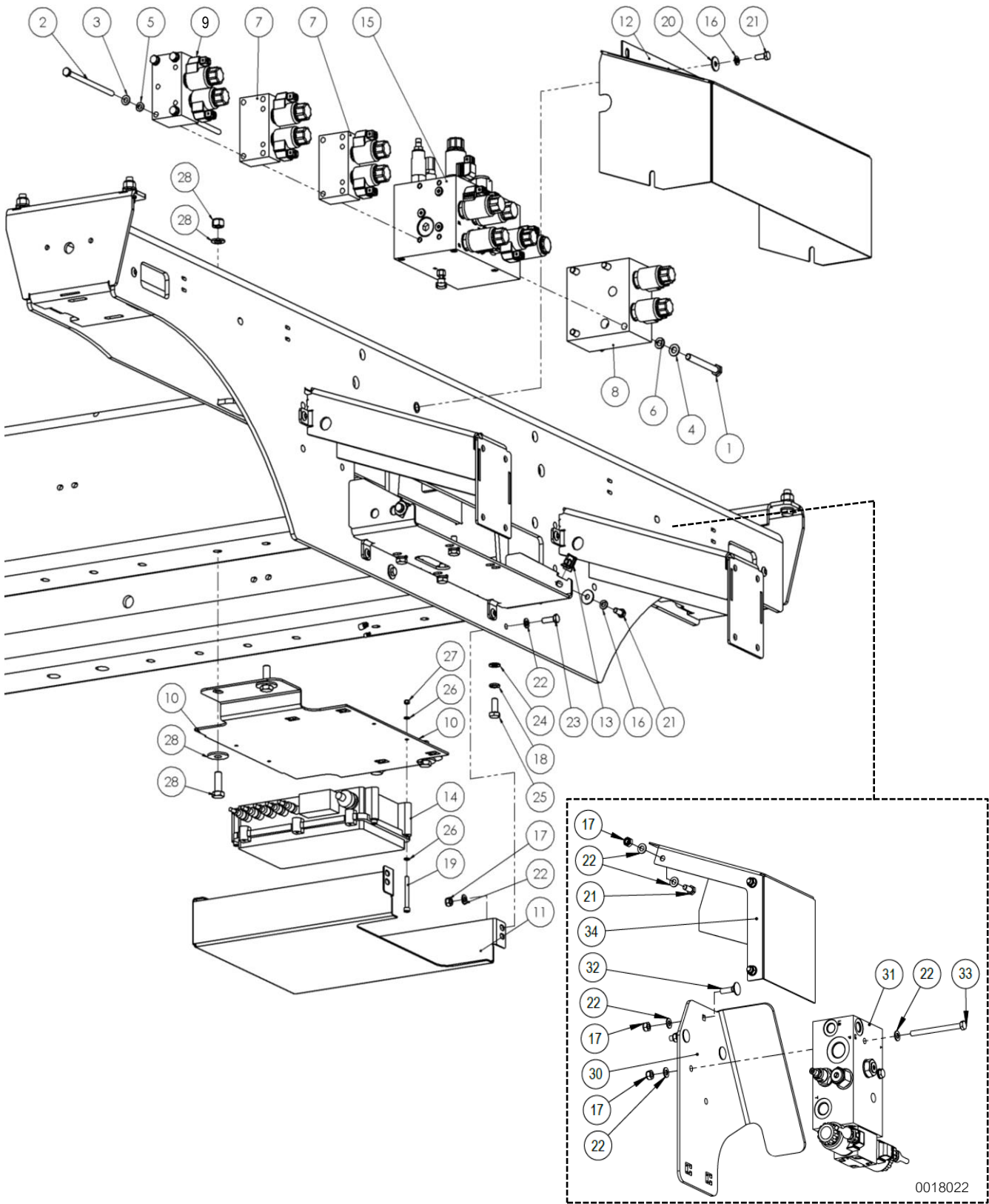


18 Bediening / Controls / Bedienung

18.1 Manifoldblok achter / Manifold Block rear / Verteilerblock hinten

18.1.1 Standaard / Standard / Standard

| Nr. | Art. Nr. | Type | Omschrijving | Description | Bennennung | Qty. |
|-----|----------|---------------------------|--------------------------------|------------------------------|--|------|
| 1 | 355.0871 | | Manifoldblok Achter | Manifold Block rear | Verteilerblock hinten | 1 |
| 2 | 355.0875 | DBS (excl. 520) | Manifoldblok DBS | Manifold Block rear DBS | Hilfeblok DBS | 1 |
| 3 | 355.0877 | UNI | Manifoldblok UNI | Manifold Block rear UNI | Hilfeblok UNI | 1 |
| 4 | 937.5510 | | Manifold-console achter | Fixing bracket Manifold rear | Befestigungsplatte Verteilerblock hinten | 1 |
| 5 | 355.0876 | TAL | Manifoldblok TAL | Manifold Block rear TAL | Hilfeblok TAL | 1 |
| 6 | 953.1080 | | Verlichtingskast | Lights box | Beleuchtung Kasten | 1 |
| 7 | 484.1063 | | Verbindingsbox achter | Connecting box rear | Verbindungskasten hinten | 1 |
| | 484.1071 | ISO BUS | Verbindingsbox achter | Connecting box rear | Verbindungskasten hinten | 1 |
| 8 | 969.6417 | | Manifoldkap achter | Manifold cover rear | Schutzkappe hinten | 1 |
| | 938.0647 | 7200 | Afdekkap besturingskast-A Z | Cover connecting box A Z | Schutzkappe Verbindungskasten A Z | 1 |
| 9 | 937.7131 | RA-V | V-blok console | Fixing bracket V-block | Befestigungsplatte V-block | 1 |
| 10 | 355.0880 | RA-V | Manifoldhupblok V | Manifold Block rear V | Hilfeblok V | 1 |
| 11 | 937.7130 | RA-V | V-blok afdekkap | V-block cover | V-block Abdeckung | 1 |
| 12 | 937.7922 | | Afdekkap besturingskast achter | Cover connecting box rear | Schutzkappe Verbindungskasten hinten | 1 |
| | 937.7939 | RA-V | Afdekkap besturingskast achter | Cover connecting box V rear | Schutzkappe Verbindungskasten V hinten | 1 |
| | 938.0648 | 7200 | Manifoldkap-A Z | Manifoldcover-A Z | Manifoldkappe-A Z | 1 |
| 13 | 301.0810 | | Tapbout M12x30 (8.8) Ev | Bolt M12x30 (8.8) | Bolzen M12x30 (8.8) | 4 |
| 14 | 316.0906 | | Veerring M10 Ev | Spring ring M10 | Federring M10 | 10 |
| 15 | 301.0805 | | Tapbout M10x25 (8.8) Ev | Bolt M10x25 (8.8) | Bolzen M10x25 (8.8) | 6 |
| 16 | 316.0702 | | Sluitring A13 Ev | Washer A13 | Scheibe A13 | 4 |
| 17 | 301.0721 | | Bout M8x80 (8.8) Ev | Bolt M8x80 (8.8) | Bolzen M8x80 (8.8) | 16 |
| 18 | 316.0905 | | Veerring M8 Ev | Spring ring M8 | Federring M8 | 16 |
| 19 | 301.0712 | | Bout M10x100 (8.8) Ev | Bolt M10x100 (8.8) | Bolzen M10x100 (8.8) | 4 |

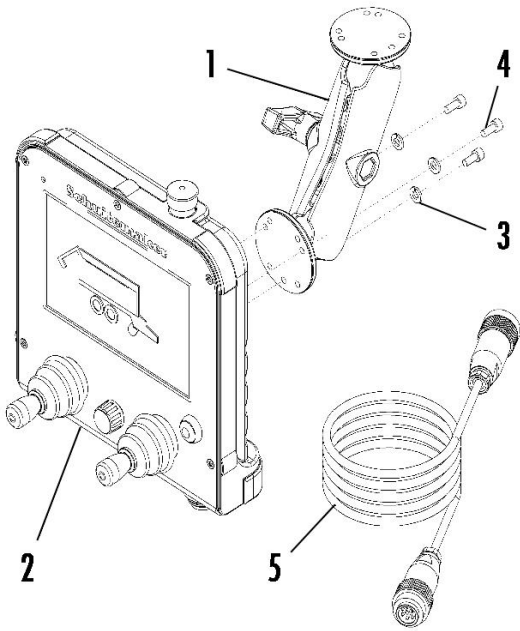


0018022

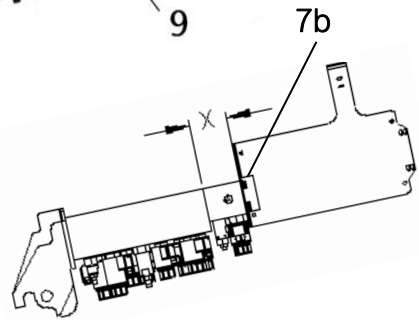
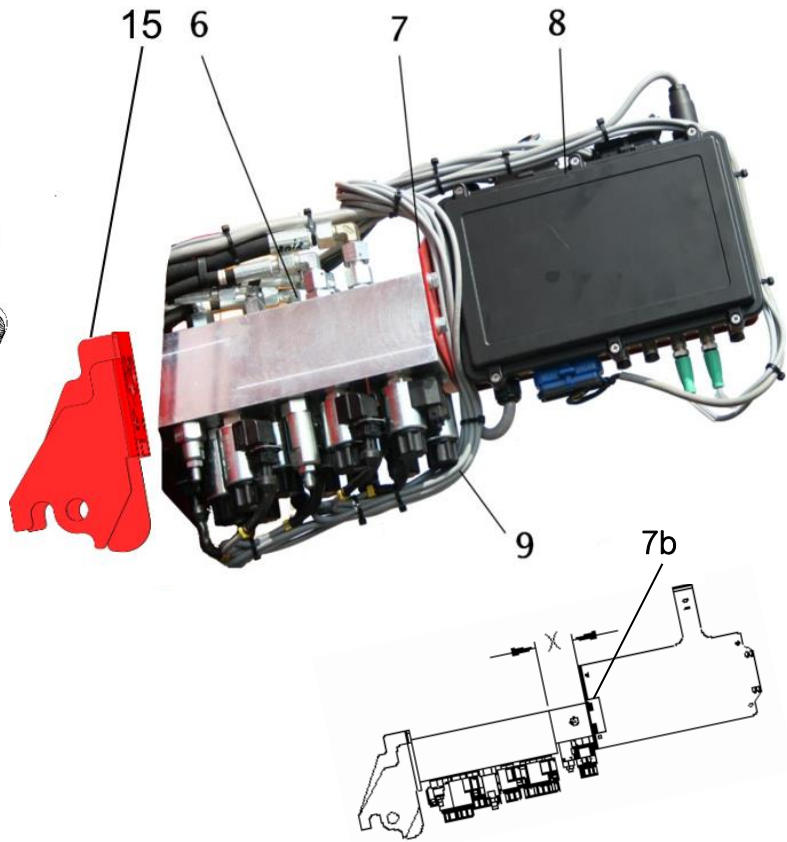
18.1.2 Hyd. vering / Hyd. Suspension / Hyd. Federung

| Nr. | Type | Art. Nr. | Omschrijving | Description | Benennung | Qty. |
|-----|------|----------|------------------------------|--------------------------|----------------------------|------|
| 1 | | 301.0712 | Bout M10x100 (8.8) Ev | Bolt M10x100 (8.8) Ev | Bolzen M10x100 (8.8) Ev | 4 |
| 2 | | 301.0776 | Bout M8x160 (8.8) Ev | Bolt M8x160 (8.8) Ev | Bolzen M8x160 (8.8) Ev | 4 |
| 3 | | 316.0703 | Sluitring A8.4 Ev | Washer A8.4 Ev | Scheibe A8.4 Ev | 4 |
| 4 | | 316.0705 | Sluitring A10,5 Ev | Washer A10,5 Ev | Scheibe A10,5 Ev | 4 |
| 5 | | 316.0905 | Veerring M8 Ev | Spring ring M8 Ev | Federring M8 Ev | 4 |
| 6 | | 316.0906 | Veerring M10 Ev d=2,5 | Spring ring M10 Ev d=2,5 | Federring M10 Ev d=2,5 | 4 |
| 7 | | 355.0874 | Manifoldblok UNI | Manifold block rear UNI | Hilfeblok UNI | 2 |
| 8 | | 355.0875 | Manifoldblok DBS | Manifold block rear DBS | Hilfeblok UNI | 1 |
| 9 | | 355.0876 | Manifoldblok TAL | Manifold block rear TAL | Hilfeblok TAL | 1 |
| 10 | | 930.1685 | Bev. plaat besturingskast | Console job controller | Konsole job controler | 1 |
| 11 | | 930.1687 | Afdekkap besturingskast A | Cover job controller | Schützkappe job controller | 1 |
| 12 | | 930.1686 | Afdekkap A RA | Cover manifold block | Schützkappe Manifold | 1 |
| 13 | | 306.0359 | Plaatmoer M8 zelfborgend | Platenut M8 zelfborgend | Blechmutter M8 | 2 |
| 14 | | 484.1071 | Job-Controller RA-Achter ISO | Job controller rear | Job controller hinten | 1 |
| 15 | | 355.0871 | Hydr. manifoldblok RA-Achter | Hyd. manifold block rear | Hyd. Manifoldblok hinten | 1 |
| 16 | | 316.0905 | Veerring M8 Ev | Spring ring M8 Ev | Federring M8 Ev | 4 |
| 17 | | 306.0312 | Zelfb. moer M8 8 Ev | Locking nut M 8 8 Ev | Sicherungsmutter M8 8 Ev | 2 |
| 18 | | 316.0906 | Veerring M10 Ev d=2,5 | Spring ring M10 Ev d=2,5 | Federring M10 Ev d=2,5 | 4 |
| 19 | | 302.0650 | Cil.kopbout M6x55 (8.8) Ev | Bolt M6x55 (8.8) Ev | Bolzen M6x55 (8.8) Ev | 4 |
| 20 | | 316.0722 | Sluitplaat A8,4 Ev | Washer A8,4 Ev | Scheibe A8,4 Ev | 6 |
| 21 | | 301.0806 | Tapbout M8x20 (8.8) Ev | Bolt M8x20 (8.8) Ev | Bolzen M8x20 (8.8) Ev | 4 |
| 22 | | 316.0703 | Sluitring A8.4 Ev | Washer A8.4 Ev | Scheibe A8.4 Ev | 2 |
| 23 | | 301.0802 | Tapbout M8x25 (8.8) Ev | Bolt M8x25 (8.8) Ev | Bolzen M8x25 (8.8) Ev | 2 |
| 24 | | 316.0705 | Sluitring A10,5 Ev | Washer A10,5 Ev | Scheibe A10,5 Ev | 4 |
| 25 | | 301.0805 | Tapbout M10x25 (8.8) Ev | Bolt M10x25 (8.8) Ev | Bolzen M10x25 (8.8) Ev | 4 |
| 26 | | 316.0730 | Sluitring A5,3 Ev | Washer A5,3 Ev | Scheibe A5,3 Ev | 8 |
| 27 | | 306.0335 | Zelfb. moer M5 8 Ev | Locking nut M5 8 Ev | Sicherungsmutter M5 8 Ev | 4 |
| 30 | V | 930.2991 | V-blok console | Fixing bracket V-block | Befestigungsplatte V-block | 1 |
| 31 | V | 303.0721 | Manifoldhupblok V | Manifold Block rear V | Hilfeblok V | 1 |
| 32 | V | 303.0721 | Slotbout M8x30 (4.6) Ev | Coach bolt M8x30 (4.6) | Flachrundscharbe M8x30 | 3 |
| 33 | V | 301.7053 | Bout M8x100 (8.8) Ev | Bolt M8x100 (8.8) Ev | Bolzen M8x100 (8.8) Ev | 1 |
| 34 | V | 930.2990 | V-blok afdekkap | V-block cover | V-block Abdeckung | 1 |

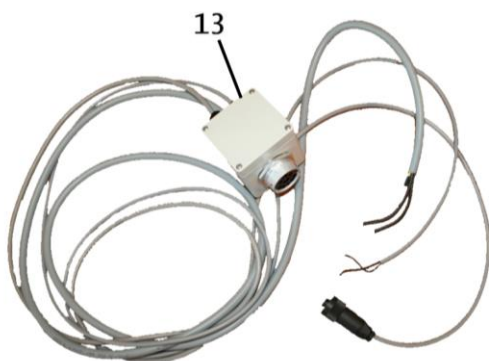
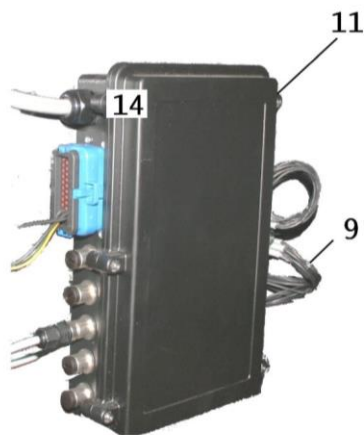
Bedieningskast



Verbindingsbox voor

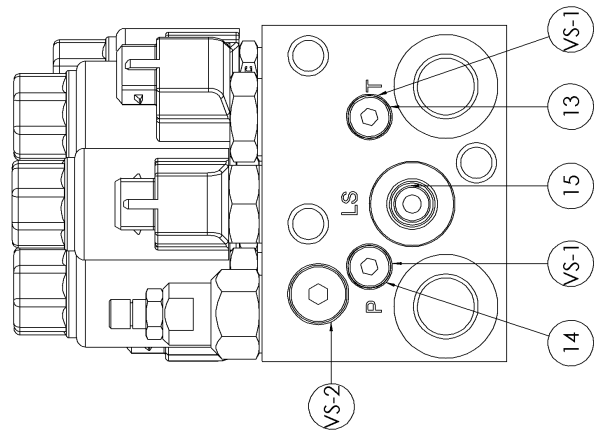
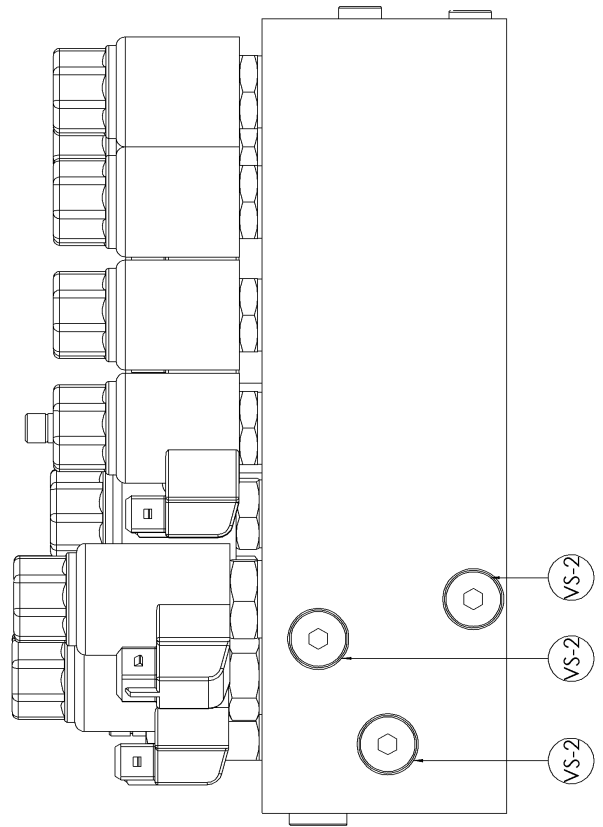
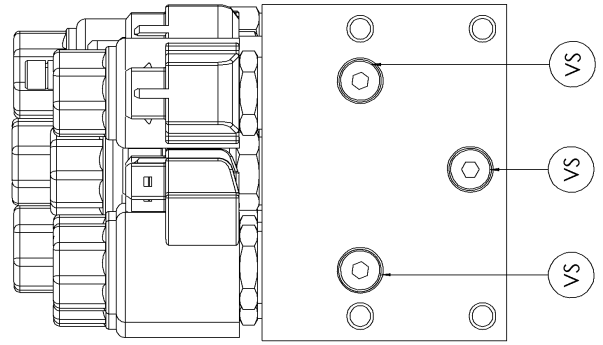
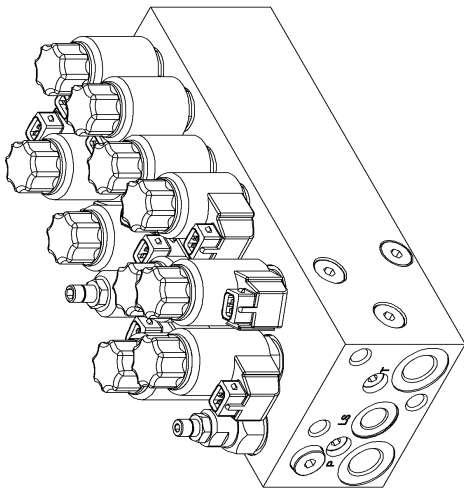
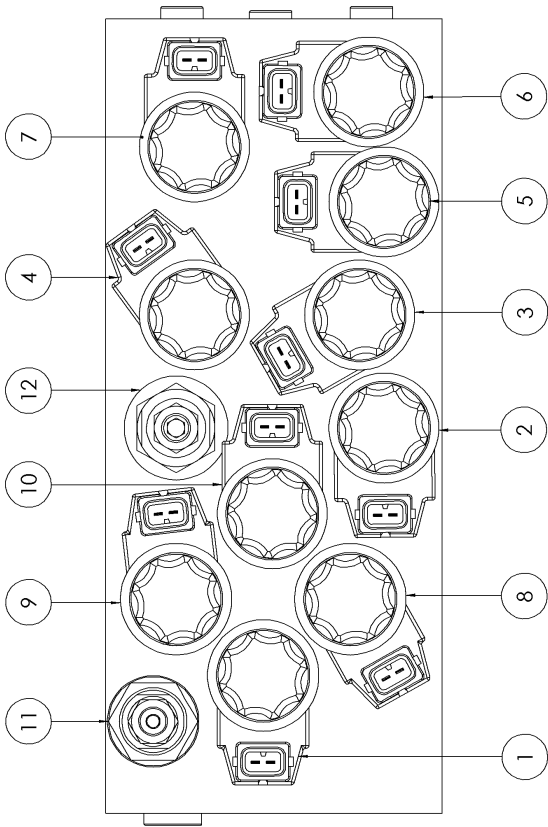


Verbindingsbox Achter



18.2 Hydraulische & elektrische Bedienung / Hydraulic & electric Controls / Hydraulische & elektrische Bedienung

| Nr. | Art. Nr. | Type | Omschrijving | Description | Benennung |
|-----|----------|----------------|-------------------------------------|-------------------------------|----------------------------------|
| 1 | 349.0153 | | Bedieningskast steun | Control Box support | Operations Box bevestiging |
| 2 | 484.1209 | | Bedieningskast | Control Box | Operations Box |
| 3 | 316.0909 | | Veerring M6 Ev | Spring washer M6 | Federring M6 |
| 4 | 302.0940 | | Cilindrische kopbout M5x30 (8.8) Ev | Cylinderhead bolt M5x30 (8.8) | Zylinder Bolzen M5x30 (8.8) |
| 5 | 484.0619 | | Stekker + snoer 7x1mm L=8.5m | Connector+Cable 7x1mm L=8.5m | Stecker + Kabel 7x1mm L=8.5m |
| 5a | 484.0298 | | Stekkerpen 7-polig | Connectorpin 7pole | Steckerpen 7 Pol |
| 5b | 484.0299 | | Stekkerbus 7-polig | Connectorbush 7pole | Steckerbuchse 7 Pol |
| 6 | 355.0870 | | Manifoldblok RA-voor | Manifold Block RA-front | Verteilerblock RA-vorne |
| | 355.0877 | HV | Hydr.manifold hulpblok HV | Assistance Block HV | Hilfe-Block HV |
| 7 | 937.6310 | | Bev. Plaat Besturingskast | Mounting Bracket | Stutzplatte |
| 7b | 301.0021 | | Bout M8x60 (10.9) Ev | Bolt M8x60 (10.9) Ev | Bolzen M8x60 (10.9) Ev |
| | 301.0023 | | Bout M8x90 (10.9) Ev | Bolt M8x90 (10.9) Ev | Bolzen M8x90 (10.9) Ev |
| | 301.0033 | | Bout M8x100 (10.9) Ev | Bolt M8x100 (10.9) Ev | Bolzen M8x100 (10.9) Ev |
| | 301.0022 | | Bout M8x130 (10.9) Ev | Bolt M8x130 (10.9) Ev | Bolzen M8x130 (10.9) Ev |
| | 301.0024 | | Bout M8x170 (10.9) Ev | Bolt M8x170 (10.9) Ev | Bolzen M8x170 (10.9) Ev |
| 8 | 484.1070 | ISO BUS | Verbindingsbox voor ISO BUS | Connecting Box front ISO BUS | Verbindungskasten Vorne ISO BUS |
| 9 | 481.0176 | | Kabel + Tyco-stekker | Cable + Tyco-plug | Kabel + Tyco-stecker |
| 11 | 484.1071 | ISO BUS | Verbindingsbox Achter ISO BUS | Connecting Box Rear ISO BUS | Verbindungskasten Hinten ISO BUS |
| 13 | 484.1104 | ISO BUS | Adapter ISOBUS ↔ Bedieningskast | Adapter ISOBUS ↔ Control Box | Adapter ISOBUS ↔ Operations Box |
| 14 | 484.1103 | ISO BUS | ISOBUS-stekker + kabel | ISOBUS-plug + cable | ISOBUS-stecker + Kabel |
| 15 | 937.7475 | | Console manifoldblok | Console manifold block | Konsole Manifoldblok |



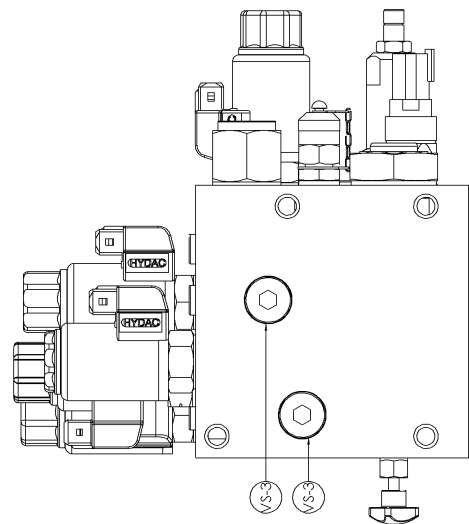
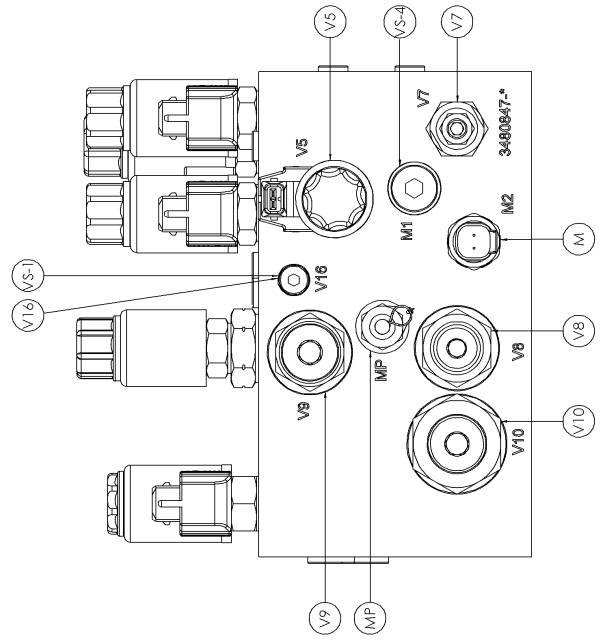
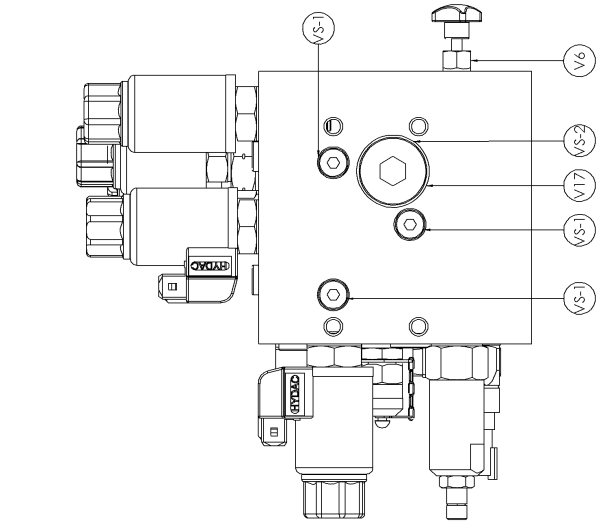
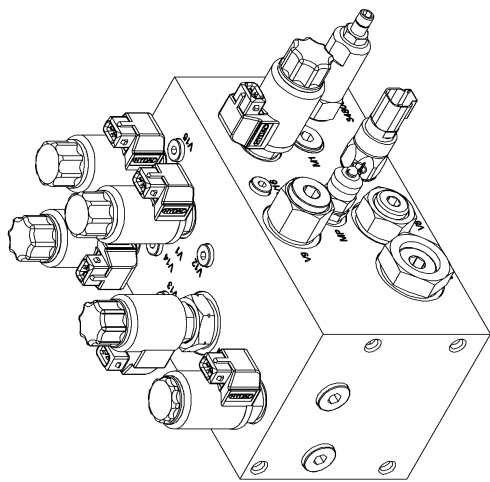
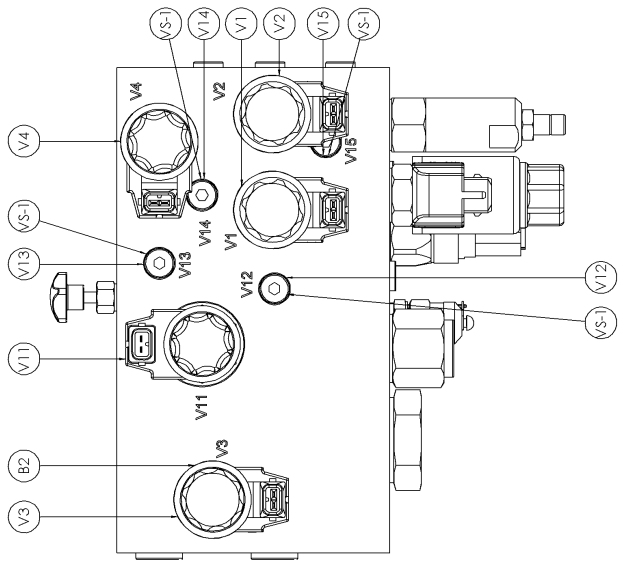
18.4 Manifoldblok RA-voor / Manifold Block RA-front / Verteilerblock RA-vorne

| Nr. | Art. Nr. | Omschrijving | Description | Benennung | Qty |
|-----------------|-----------------------|-----------------------------------|--------------------------------|---------------------------------|-----|
| | 355.0870 | Manifoldblok RA-voor | Manifold Block RA-front | Verteilerblock RA-vorne | 1 |
| | 454.2007 ¹ | Afdichtset ¹ | Sealing kit ¹ | Abdichtsatz ¹ | 1 |
| 1 | 454.0426 | 2/2 Ventiel "invoerrol" | 2/2 Valve "feed roller" | 2/2 Ventil "Einfuhr Rohr" | 1 |
| | 454.0429 | Magneetspoel | Magnet Spool | Magnetspule | 1 |
| | 365.0039 | Afdichtset | Sealing kit | Abdichtsatz | 1 |
| 2 | 454.0435 | 2/2 Ventiel "messenbeveiliging" | 2/2 Valve "knife protection" | 2/2 Ventil "Messersicherung" | 1 |
| | 454.0430 | Magneetspoel | Magnet Spool | Magnetspule | 1 |
| | 365.0040 | Afdichtset | Sealing kit | Abdichtsatz | 1 |
| 3 | 454.0435 | 2/2 Ventiel "pick-up omhoog" | 2/2 Valve "Pick-up Up" | 2/2 Ventil "Pick-up Hoch" | 1 |
| | 454.0430 | Magneetspoel | Magnet Spool | Magnetspule | 1 |
| | 365.0040 | Afdichtset | Sealing kit | Abdichtsatz | 1 |
| 4 | 454.0435 | 2/2 Ventiel "pick-up omlaag" | 2/2 Valve "Pick-up Down" | 2/2 Ventil "pick-up Unten" | 1 |
| | 454.0430 | Magneetspoel | Magnet Spool | Magnetspule | 1 |
| | 365.0040 | Afdichtset | Sealing kit | Abdichtsatz | 1 |
| 5 | 454.0435 | 2/2 Ventiel "knickdissel op/neer" | 2/2 Valve "Track-following" | 2/2 Ventil "knickdeichsel" | 1 |
| | 454.0430 | Magneetspoel | Magnet Spool | Magnetspule | 1 |
| | 365.0040 | Afdichtset | Sealing kit | Abdichtsatz | 1 |
| 6 | 454.0435 | 2/2 Ventiel "schakelcilinder" | 2/2 Valve "Switching cylinder" | 2/2 Ventil "Schaltwalze" | 1 |
| | 454.0430 | Magneetspoel | Magnet Spool | Magnetspule | 1 |
| | 365.0040 | Afdichtset | Sealing kit | Abdichtsatz | 1 |
| 7 | 454.0435 | 2/2 Ventiel "schakelcilinder" | 2/2 Valve "Switching cylinder" | 2/2 Ventil "Schaltwalze" | 1 |
| | 454.0430 | Magneetspoel | Magnet Spool | Magnetspule | 1 |
| | 365.0040 | Afdichtset | Sealing kit | Abdichtsatz | 1 |
| 8 | 454.0440 | 3/2 Ventiel | 3/2 Valve | 3/2 Ventil | 1 |
| | 454.0429 | Magneetspoel | Magnet Spool | Magnetspule | 1 |
| | 365.0041 | Afdichtset | Sealing kit | Abdichtsatz | 1 |
| 9 | 454.0440 | 3/2 Ventiel | 3/2 Valve | 3/2 Ventil | 1 |
| | 454.0429 | Magneetspoel | Magnet Spool | Magnetspule | 1 |
| | 365.0041 | Afdichtset | Sealing kit | Abdichtsatz | 1 |
| 10 | 454.0436 | 3/2 Ventiel "messenbeveiliging" | 3/2 Valve "knife protection" | 3/2 Ventil "Messersicherung" | 1 |
| | 454.0430 | Magneetspoel | Magnet Spool | Magnetspule | 1 |
| | 365.0042 | Afdichtset | Sealing kit | Abdichtsatz | 1 |
| 11 | 454.0437 | Stroomregelventiel | Flow Regulating Valve | Strömungssteuerventil | 1 |
| | 365.0043 | O-ring 19, 18x2 | O-ring 19, 18x2 | O-ring 19, 18x2 | |
| | 365.0033 | O-ring 12, 42x1 | O-ring 12, 42x1 | O-ring 12, 42x1 | |
| | 365.0044 | Steunring | Support ring | Stützring | |
| 12 | 454.0438 | Drukbegegningsventiel "messen" | Pressure Relief Valve "knives" | Druckbegrenzungsventil "Messer" | 1 |
| | 365.0042 | Afdichtset | Sealing kit | Abdichtsatz | 1 |
| 13 ² | 454.0444 | Terugslagklep (inwendig) | Check Valve (inside) | Ruckschlagventil (Innen) | 1 |
| | 365.0067 | Afdichtset | Sealing kit | Abdichtsatz | 1 |
| 14 ² | 454.0444 | Terugslagklep (inwendig) | Check Valve (inside) | Ruckschlagventil (Innen) | 1 |
| | 365.0067 | Afdichtset | Sealing kit | Abdichtsatz | 1 |
| 15 ² | 454.0439 | Terugslagklep | Check Valve | Ruckschlagventil | 1 |
| | 365.0067 | Afdichtset | Sealing kit | Abdichtsatz | 1 |
| VS | 355.0809 ³ | Stop 1/8 ³ | Plug 1/8 ³ | Stopf 1/8 ³ | 3 |
| VS-1 | 355.0809 ³ | Stop 1/8 ³ | Plug 1/8 ³ | Stopf 1/8 ³ | 2 |
| VS-2 | 355.0232 ³ | Stop 1/4 ³ | Plug 1/4 ³ | Stopf 1/4 ³ | 4 |

¹ Alle O-ringen, steunringen en stoppen voor het complete blok. All O-rings, support rings and plugs for the complete block. Alle O-ringen, stützringen und stopfen für der komplett Block.

² Onderdelen 13-15 zitten onder de stoppen. Parts 13-15 are below the plugs. Ersatzteilen 13-15 sind unter die Stopfen.

³ O-ring en stop worden als set geleverd. O-ring and plug will be delivered as a set. O-ring und Stopf werden als Satz geliefert.



18.5 Manifoldblok RA-achter / Manifold Block RA-rear / Verteilerblock RA-hinten

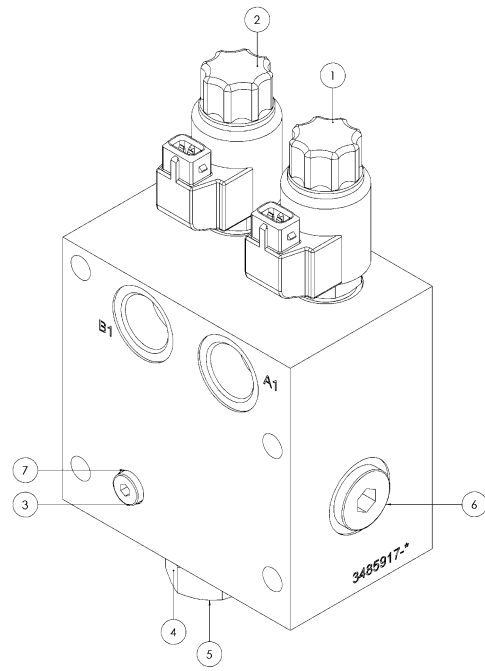
| Nr. | Art. Nr. | Omschrijving | Description | Benennung | Qty. |
|--------------------------|-----------------------|---------------------------------------|--|---------------------------------------|------|
| | 355.0871 | Manifoldblok RA-achter | Manifold Block RA-rear | Verteilerblock RA-hinten | 1 |
| | 454.2008 ¹ | Afdichtset voor 355.0871 ¹ | Sealing kit for 355.0871 ¹ | Abdichtsatz für 355.0871 ¹ | 1 |
| M | 454.0428 | Druksensor | Pressure Sensor | Drucksensor | 1 |
| | 365.0032 | O-ring 18.0x24.7x1.5 | O-ring 18.0x24.7x1.5 | O-ring 18.0x24.7x1.5 | 1 |
| V1 | 454.0423 | 3/2 Ventiel | 3/2 Valve | 3/2 Ventil | 1 |
| | 454.0429 | Magneetspoel | Magnet Spool | Magnetspule | 1 |
| | 365.0041 | Afdichtset | Sealing kit | Abdichtsatz | 1 |
| V2 | 454.0423 | 3/2 Ventiel | 3/2 Valve | 3/2 Ventil | 1 |
| | 454.0429 | Magneetspoel | Magnet Spool | Magnetspule | 1 |
| | 365.0041 | Afdichtset | Sealing kit | Abdichtsatz | 1 |
| V3 | 454.0424 | 4/2 Ventiel "Bodemretour" | 4/2 Valve "Deck return" | 4/2 Ventil "Boden Ruckfluss" | 1 |
| | 454.0429 | Magneetspoel | Magnet Spool | Magnetspule | 1 |
| | 365.0049 | Afdichtset | Sealing kit | Abdichtsatz | 1 |
| V4 | 454.0426 | 2/2 Ventiel achterklep dicht | 2/2 Valve "Tailgate Closed" | 2/2 Ventil "Heckklappe Schliessen" | 1 |
| | 454.0429 | Magneetspoel | Magnet Spool | Magnetspule | 1 |
| | 365.0039 | Afdichtset | Sealing kit | Abdichtsatz | 1 |
| V5 | 454.0426 | 2/2 Ventiel achterklep open | 2/2 Valve "Tailgate Open" | 2/2 Ventil "Heckklappe Offen" | 1 |
| | 454.0429 | Magneetspoel | Magnet Spool | Magnetspule | 1 |
| | 365.0039 | Afdichtset | Sealing kit | Abdichtsatz | 1 |
| V6 | 454.0425 | Load sensing knop | Load sensing knob | Load sensing Knopf | 1 |
| | 365.0050 | O-ring 8.2x1.5 | O-ring 8.2x1.5 | O-ring 8.2x1.5 | 1 |
| | 365.0051 | O-ring 3.3x1.5 | O-ring 3.3x1.5 | O-ring 3.3x1.5 | 1 |
| | 365.0052 | Steuuring 3.6x6.0x0.8 | Support ring 3.6x6.0x0.8 | Stützring 3.6x6.0x0.8 | 1 |
| V7 | 454.0438 | Drukbegrenzingsventiel | Pressure Relief Valve "Tailgate" | Druckbegrenzungsventil | 1 |
| | 365.0042 | Afdichtset | Sealing kit | Abdichtsatz | 1 |
| V8 | 454.0441 | Cartridge | Cartridge | Patrone | 1 |
| | 365.0066 | Afdichtset | Sealing kit | Abdichtsatz | 1 |
| V9 | 454.0442 | Druckwagen | Carriage | Druckwagen | 1 |
| | 365.0066 | Afdichtset | Sealing kit | Abdichtsatz | 1 |
| V10 | 454.0431 | Enkelgestuurde terugslagklep | Single Non-return Valve | Einzigen Rückschlagventil | 1 |
| | 365.0059 | Afdichtset | Sealing kit | Abdichtsatz | 1 |
| V11 | 454.0427 | Prop. ventiel "Bodemketting" | Proportional Valve "Deck Chain" | Prop.ventil "kratzboden" | 1 |
| | 454.0433 | Prop. ventiel 0-78 L/min (optie) | Proportional Valve 0-78 L/min (option) | Prop.ventil 0-78 L/min (option) | 1 |
| | 454.0430 | Magneetspoel | Magnet Spool | Magnetspule | 1 |
| | 365.0060 | Afdichtset | Sealing kit | Abdichtsatz | 1 |
| MP | 355.0292 | Meetaansluitkoppeling 1/4 | Measuring Coupling Connection | Mess-Kupplungsverbindung | 1 |
| VS-1 | 355.0809 ² | Stop 1/8 ² | Plug 1/8 ² | Stopf 1/8 ² | 8 |
| VS-2 | 355.0233 ² | Stop 3/4 ² | Plug 3/4 ² | Stopf 3/4 ² | 1 |
| VS-3 | 355.0267 ² | Stop 3/8 ² | Plug 3/8 ² | Stopf 3/8 ² | 2 |
| VS-4 | 355.0232 ² | Stop 1/4 ² | Plug 1/4 ² | Stopf 1/4 ² | 1 |
| V12- V16 ³ | 454.0444 | Terugslagklep (inwendig) | Check Valve (inside) | Rückschlagventil (Innen) | 5 |
| | 365.0067 | Afdichtset | Sealing kit | Abdichtsatz | 1 |
| V17 ³ | 454.0445 | Stroomregelventiel (inwendig) | Flow Regulating Valve (inside) | Strömungssteuerventil (Innen) | 1 |
| B1 | 454.0450 | Smoring 6x6x0.7 | Nozzle 6x6x0.7 | Drossel 6x6x0.7 | 1 |
| B2 | 454.0451 | Smoring 8x8x2 | Nozzle 8x8x2 | Drossel 8x8x2 | 1 |

¹ Alle O-ringen, steunringen en stoppen voor het complete blok. All O-rings, support rings and plugs for the complete block. Alle O-ringen, stützringen und stopfen für der komplett Block.

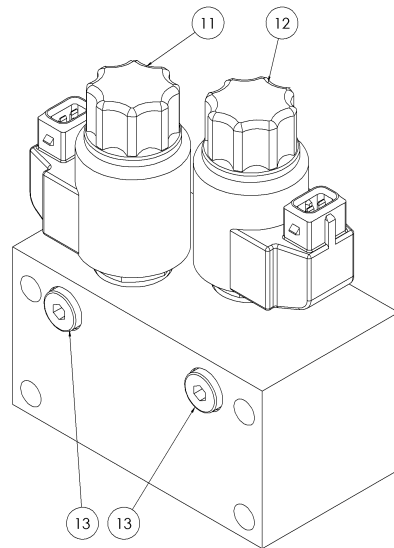
² O-ring en stop worden als set geleverd. O-ring and plug will be delivered as a set. O-ring und Stopf werden als Satz geliefert.

³ Onderdelen V12-V17 zitten onder de stoppen. Parts V12-V17 are below the plugs. Ersatzteilen V12-V17 sind unter die Stopfen.

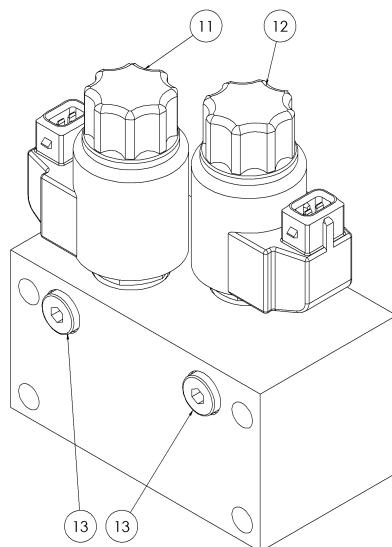
DBS



DBS-E



TAL



18.6 Manifoldhulpblokken Type:(DBS/TAL/UNI/V/HV) /Assistence Blocks / Hilfe-Block

18.6.1 DBS

| Nr. | Art.nr. | Omschrijving | Description | Benennung | Qty. |
|----------------|-----------------------|-----------------------------|-----------------------------|-----------------------------|------|
| | 355.0875 | Hydr. manifold hulpblok DBS | Assistence Block DBS | Hilfe-Block DBS | 1 |
| | 454.2009 ¹ | Afdichtset ¹ | Sealing kit ¹ | Abdichsatz ¹ | 1 |
| 1 | 454.0452 | 2/2 Ventiel | 2/2 Valve | 2/2 Ventil | 1 |
| | 454.0430 | Magneetspoel | Magnet Spool | Magnetspule | 1 |
| | 365.0039 | Afdichtset | Sealing kit | Abdichsatz | 1 |
| 2 | 454.0452 | 2/2 Ventiel | 2/2 Valve | 2/2 Ventil | 1 |
| | 454.0430 | Magneetspoel | Magnet Spool | Magnetspule | 1 |
| | 365.0039 | Afdichtset | Sealing kit | Abdichsatz | 1 |
| 3 ³ | 454.0444 | Terugslagklep (inwendig) | Check Valve (inside) | Rückschlagventil (Innen) | 1 |
| | 365.0067 | Afdichtset | Sealing kit | Abdichsatz | 1 |
| 4 | 454.0453 | Drukwagen | Carriage | Druckwagen | 1 |
| | 365.0067 | Afdichtset | Sealing kit | Abdichsatz | 1 |
| 5 | 454.0454 | Smoring (inwendig) | Nozzle (inside) | Drossel (Innen) | 1 |
| 6 | 355.0280 ² | Stop 1/2 ² | Plug 1/2 ² | Stopf 1/2 ² | 1 |
| 7 | 355.0809 ² | Stop 1/8 ² | Plug 1/8 ² | Stopf 1/2 ² | 1 |
| | 365.0034 ⁴ | O-ring 18 x2.5 ⁴ | O-ring 18 x2.5 ⁴ | O-ring 18 x2.5 ⁴ | 2 |

18.6.2 DBS-E

| Nr. | Art.nr. | Omschrijving | Description | Benennung | Qty. |
|-----|-----------------------|--------------------------------|--------------------------------|--------------------------------|------|
| | 355.0876 + | Hydr.manifold hulpblok DBS-E | Assistence Block DBS-E | Hilfe-Block DBS-E | 1 |
| | 454.0473 | | | | |
| 11 | 454.0435 | 2/2 Ventiel | 2/2 Valve | 2/2 Ventil | 1 |
| | 454.0430 | Magneetspoel | Magnet Spool | Magnetspule | 1 |
| | 365.0040 | Afdichtset | Sealing kit | Abdichsatz | 1 |
| 12 | 454.0473 | 2/2 Ventiel | 2/2 Valve | 2/2 Ventil | 1 |
| | 454.0430 | Magneetspoel | Magnet Spool | Magnetspule | 1 |
| | 365.0040 | Afdichtset | Sealing kit | Abdichsatz | 1 |
| 13 | 355.0809 ² | Stop 1/8 ² | Plug 1/8 ² | Stopf 1/8 ² | 2 |
| | 365.0033 ⁴ | O-ring 12.42x1.78 ⁴ | O-ring 12.42x1.78 ⁴ | O-ring 12.42x1.78 ⁴ | 3 |

18.6.3 TAL

| Nr. | Art.nr. | Omschrijving | Description | Benennung | Qty. |
|-----|-----------------------|--------------------------------|--------------------------------|--------------------------------|------|
| | 355.0876 | Hydr.manifold hulpblok TAL | Assistence Block TAL | Hilfe-Block TAL | 1 |
| 11 | 454.0435 | 2/2 Ventiel | 2/2 Valve | 2/2 Ventil | 1 |
| | 454.0430 | Magneetspoel | Magnet Spool | Magnetspule | 1 |
| | 365.0040 | Afdichtset | Sealing kit | Abdichsatz | 1 |
| 12 | 454.0435 | 2/2 Ventiel | 2/2 Valve | 2/2 Ventil | 1 |
| | 454.0430 | Magneetspoel | Magnet Spool | Magnetspule | 1 |
| | 365.0040 | Afdichtset | Sealing kit | Abdichsatz | 1 |
| 13 | 355.0809 ² | Stop 1/8 ² | Plug 1/8 ² | Stopf 1/8 ² | 2 |
| | 365.0033 ⁴ | O-ring 12.42x1.78 ⁴ | O-ring 12.42x1.78 ⁴ | O-ring 12.42x1.78 ⁴ | 3 |

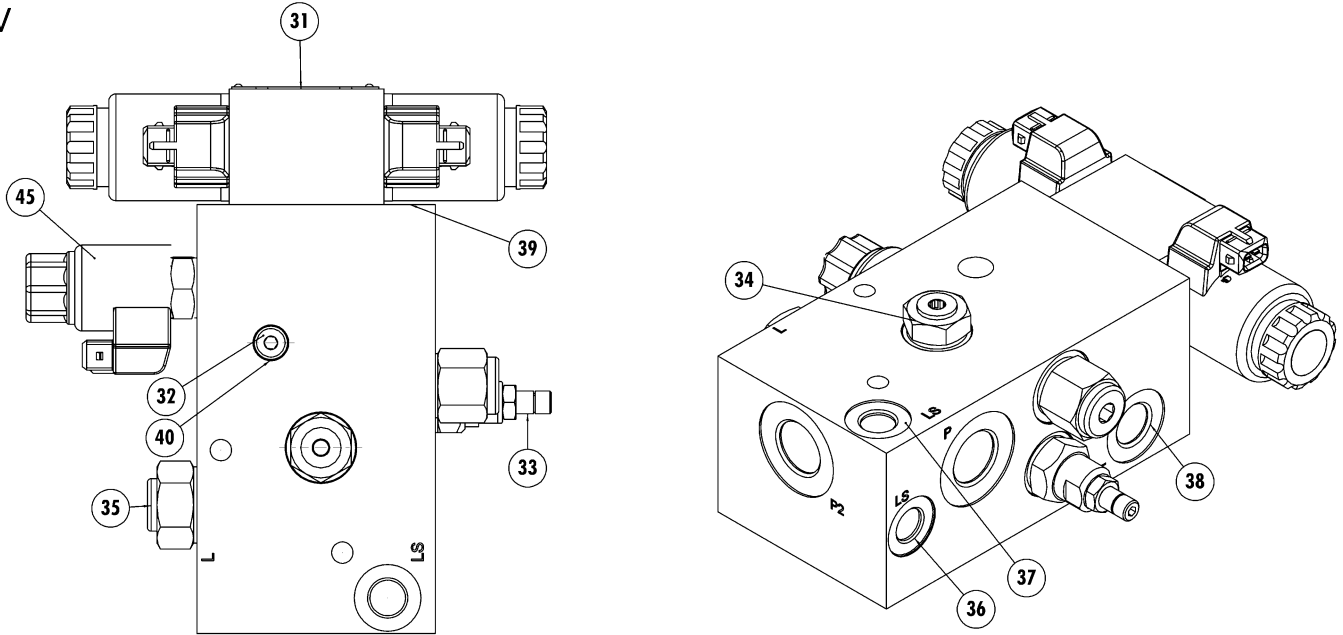
¹ Alle O-ringen, steunringen en stoppen voor het complete blok. All O-rings, support rings and plugs for the complete block. Alle O-ringen, stützringen und stopfen für der komplett Block.

² O-ring en stop worden als set geleverd. O-ring and plug will be delivered as a set. O-ring und Stopf werden als Satz geliefert.

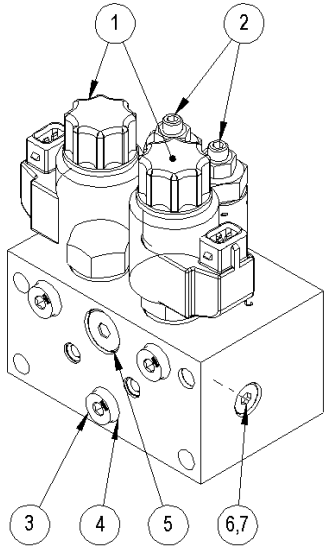
³ Onderdeel zit onder de stop. Part is below the plug. Ersatzteil ist unter die Stopf.

⁴ O-ring zit tussen hoofdblok en hulpblok. O-ring is placed between the mainblock and assistance block. O-ring sitzt zwischen Hauptblock und Hilfeblock.

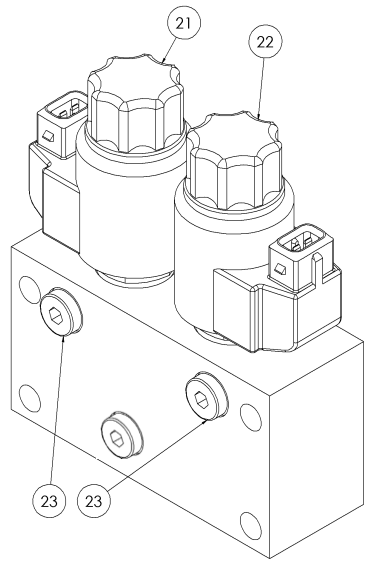
V



HV



UNI



18.6.4 V

| Nr. | Art.nr. | Omschrijving | Description | Benennung | Qty. |
|-----------------|-----------------------|--------------------------|------------------------------|-----------------------------|------|
| | 355.0880 | Hydr.manifold hulpblok V | Assistance Block V | Hilfe-Block V | 1 |
| | 454.2010 ¹ | Afdichtset ¹ | Sealing kit ¹ | Abdichtsatz ¹ | 1 |
| 31 | 454.0456 | 4/3 Ventiel | 4/3 Valve | 4/3 Ventil | 1 |
| | 454.0457 | Magneetspoel | Magnet Spool | Magnetspule | 2 |
| | 302.7004 | Cil.kopbout M5x35 (10.9) | Cyl. Head Screw M5x35 (10.9) | Zyl.Kopfbolzen M5x35 (10.9) | 4 |
| | 365.0064 | Afdichtset | Sealing kit | Abdichtsatz | 1 |
| 32 ³ | 454.0458 | Wisselklep (inwendig) | Shuttle Valve (inside) | Wechselventil (Innen) | 1 |
| | 365.0065 | Afdichtset | Sealing kit | Abdichtsatz | 1 |
| 33 | 454.0459 | Stroomregelventiel | Flow Regulating Valve | Strömungssteuerventil | 1 |
| | 365.0039 | Afdichtset | Sealing kit | Abdichtsatz | 1 |
| 34 | 454.0460 | Terugslagklep | Non-return Valve | Rückschlagkleppe | 1 |
| | 365.0039 | Afdichtset | Sealing kit | Abdichtsatz | 1 |
| 35 | 454.0461 | Druckwagen | Carriage | Druckwagen | 1 |
| | 365.0066 | Afdichtset | Sealing kit | Abdichtsatz | 1 |
| 36 | 454.0439 | Terugslagklep (inwendig) | Non-return Valve (inside) | Rückschlagkleppe (Innen) | 1 |
| | 365.0067 | Afdichtset | Sealing kit | Abdichtsatz | 1 |
| 37 | 454.0454 | Smoring | Nozzle | Drossel | 1 |
| 38 | 355.0280 ² | Stop 1/2 ² | Plug 1/2 ² | Stopf 1/2 ² | 1 |
| 39 | 355.0232 ² | Stop 1/4 ² | Plug 1/4 ² | Stopf 1/4 ² | 1 |
| 40 | 355.0809 ² | Stop 1/8 ² | Plug 1/8 ² | Stopf 1/8 ² | 1 |
| 45 | 454.0465 | 2/2 Ventiel | 2/2 Valve | 2/2 Ventil | 1 |
| | 454.0430 | Magneetspoel | Magnet Spool | Magnetspule | 1 |
| | 365.0040 | Afdichtset | Sealing kit | Abdichtsatz | 1 |

18.6.5 HV

| Nr. | Art.nr. | Type | Omschrijving | Description | Benennung | Qty. |
|-----|-----------------------|----------|---|--|---|------|
| | 355.0923 | §13.5 | Hydr.manifold hulpblok HV | Assistance Block HV | Hilfe-Block HV | 1 |
| | 900.1102 | §13.5 | Hydr.manifold hulpblok HV | Assistance Block HV | Hilfe-Block HV | 4 |
| 1 | 454.0435 | | 2/2 Ventiel | 2/2 Valve | 2/2 Ventil | 2 |
| | 454.0430 | | Magneetspoel | Magnet Spool | Magnetspule | 2 |
| | 365.0040 | | Afdichtset | Sealing kit | Abdichtsatz | 2 |
| 2 | 355.9016 | 355.0923 | Drukbeperkendventiel afstellen op 180bar | Pressure Relief Valve adjust to 180 bar | Druckbegrenzungsventil auf 180bar einstellen | 1 |
| 3 | 355.0809 ² | | Stop 1/8 ² | Plug 1/8 ² | Stopf 1/8 ² | 3 |
| 4 | 365.0033 ⁴ | | O-ring 12.42x1.78 ⁴ | O-ring 12.42x1.78 ⁴ | O-ring 12.42x1.78 ⁴ | 3 |
| 5 | 454.0449 | | Deksel VSTI G1/4" | Plug VSTI G1/4" | Stopf VSTI G1/4" | 1 |
| 6 | 365.0070 | | Smoring 1mm | Nozzle 1mm | Drossel | 2 |
| 7 | 454.0472 | | Stop 1/8 | Plug 1/8 | Stopf 1/8 | 2 |

18.6.6 UNI -

HSO | Afdeksysteem | Uitdrukker | Rijhoogteregeling /

HSO | Cover system | Pusher | Ride height control /

HSO | Abdecksystem | Ausdrücksystem | Fahrhöhenkontrolle

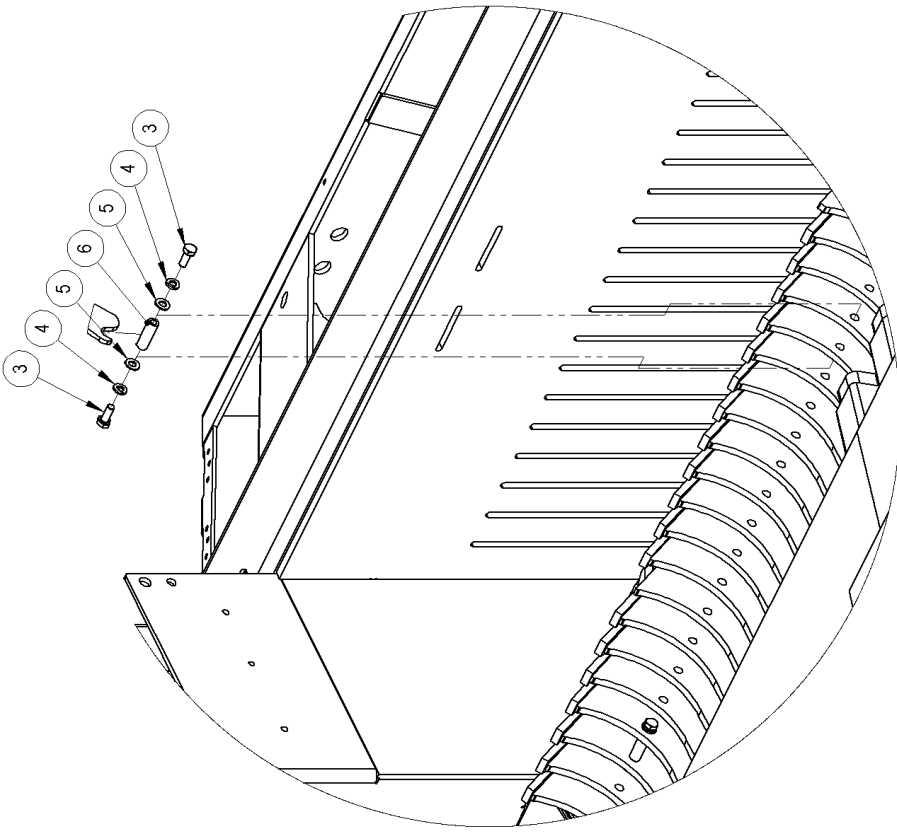
| Nr. | Art.nr. | Omschrijving | Description | Benennung | Qty. |
|-----|-----------------------|--------------------------------|--------------------------------|--------------------------------|------|
| | 355.0905 | Hydr.manifold hulpblok UNI | Assistance Block UNI | Hilfe-Block UNI | 1 |
| 21 | 454.0435 | 2/2 Ventiel | 2/2 Valve | 2/2 Ventil | 1 |
| | 454.0430 | Magneetspoel | Magnet Spool | Magnetspule | 1 |
| | 365.0040 | Afdichtset | Sealing kit | Abdichtsatz | 1 |
| 22 | 454.0435 | 2/2 Ventiel | 2/2 Valve | 2/2 Ventil | 1 |
| | 454.0430 | Magneetspoel | Magnet Spool | Magnetspule | 1 |
| | 365.0040 | Afdichtset | Sealing kit | Abdichtsatz | 1 |
| 23 | 355.0809 ² | Stop 1/8 ² | Plug 1/8 ² | Stopf 1/8 ² | 3 |
| | 365.0033 ⁴ | O-ring 12.42x1.78 ⁴ | O-ring 12.42x1.78 ⁴ | O-ring 12.42x1.78 ⁴ | 3 |

¹ Alle O-ringen, steunringen en stoppen voor het complete blok. All O-rings, support rings and plugs for the complete block. Alle O-ringen, stützringen und stopfen für der komplett Block.

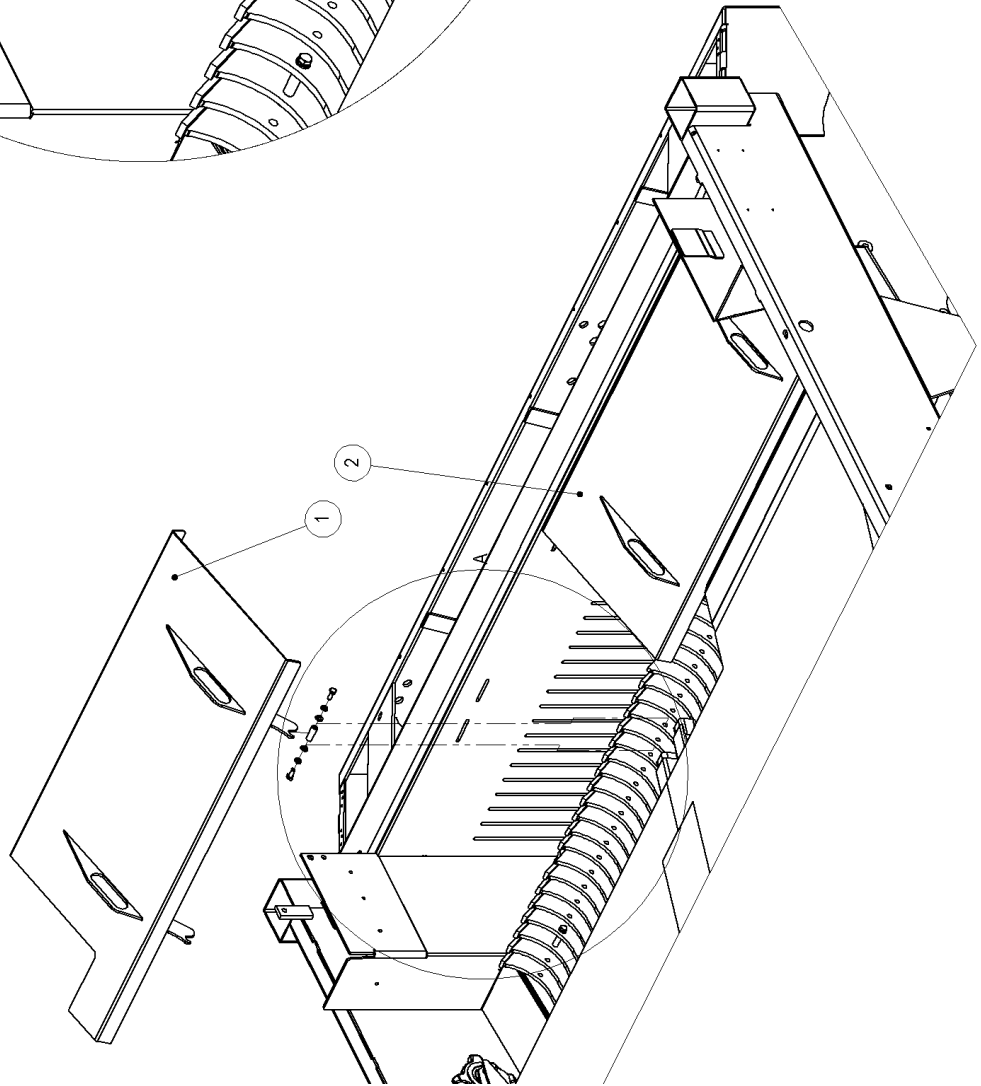
² O-ring en stop worden als set geleverd. O-ring and plug will be delivered as a set. O-ring und Stopf werden als Satz geliefert.

³ Onderdeel zit onder de stop. Part is below the plug. Ersatzteil ist unter die Stopf.

⁴ O-ring zit tussen hoofdblok en hulpblok. O-ring is placed between the mainblock and assistance block. O-ring sitzt zwischen Hauptblock und Hilfeblock.



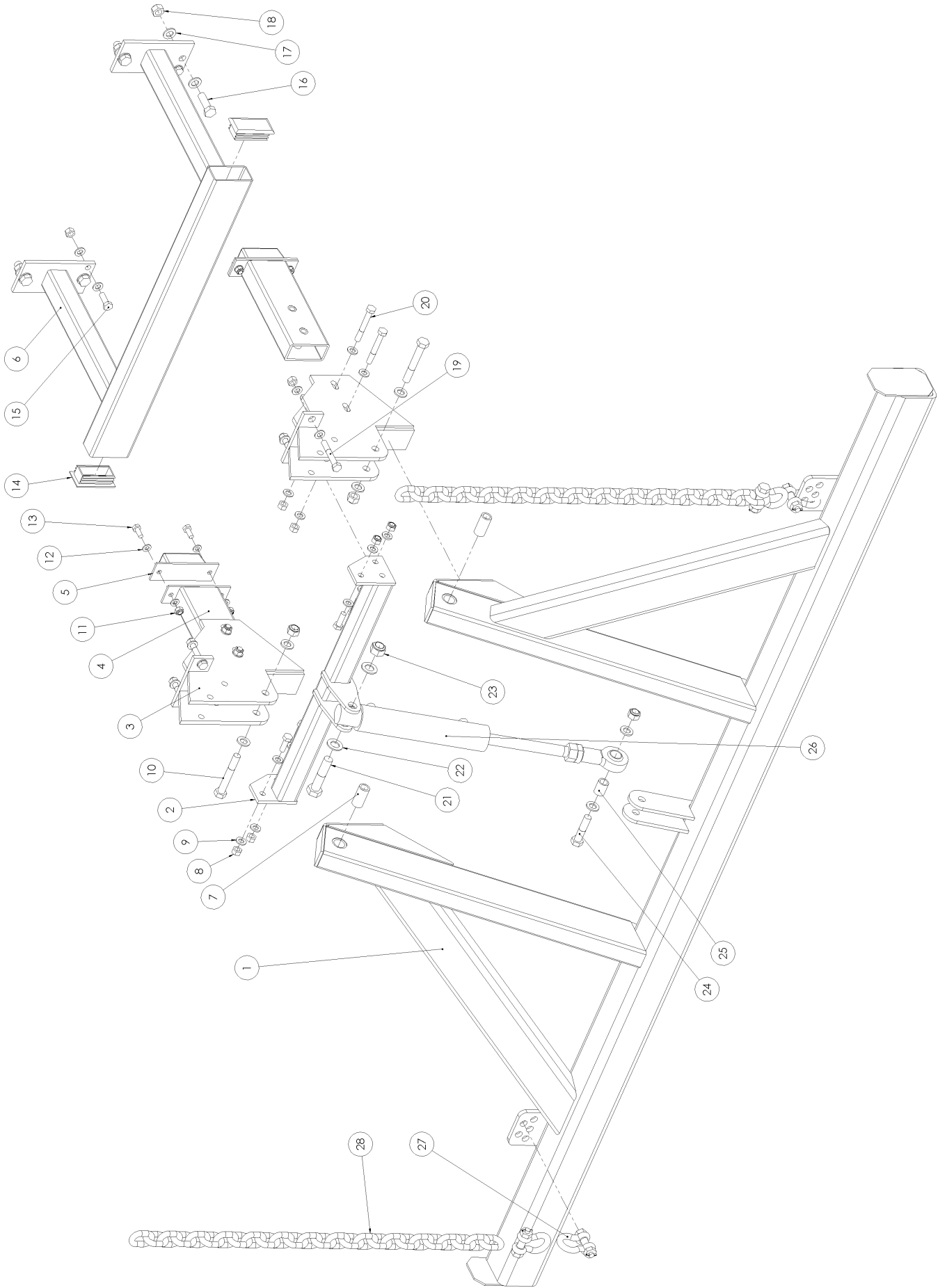
DETAILA 1:5



00170244

19 Maisafdichting / Maize seal / Mais-dichtungssatz

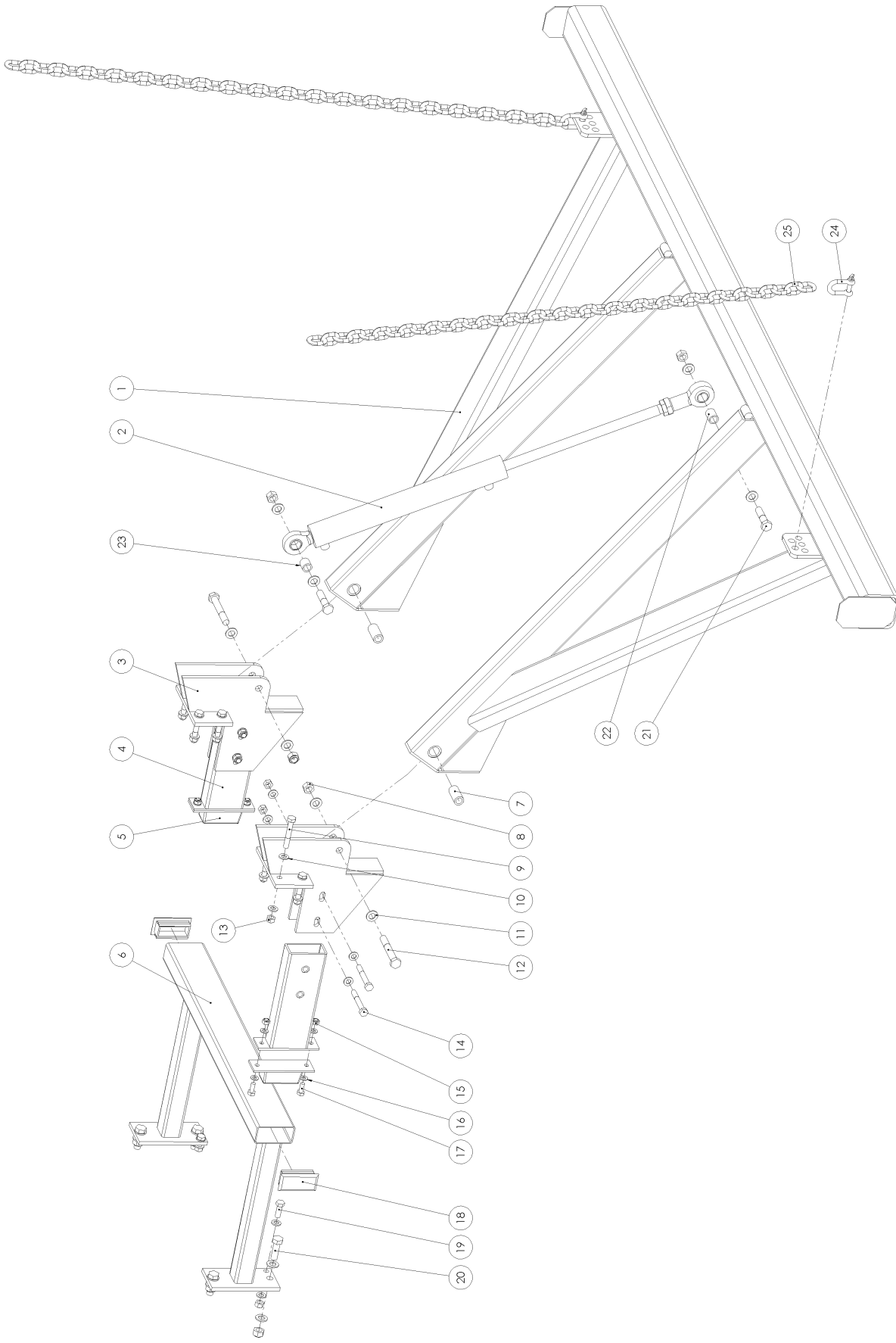
| Nr. | Art. Nr. | Type | Omschrijving | Description | Benennung | Qty. |
|-----|----------|---------|------------------------|------------------------|---------------------------|------|
| 1 | 960.2218 | RA-100 | Invoerafdekplaat L/R | Input seal plate L/R | Einführabdeckblech L/R | 1 |
| | 960.1609 | RA-1000 | Invoerafdekplaat Li | Input seal plate left | Einführabdeckblech links | 1 |
| 2 | 960.2218 | RA-100 | Invoerafdekplaat L/R | Input seal plate L/R | Einführabdeckblech L/R | 1 |
| | 960.1610 | RA-1000 | Invoerafdekplaat Re | Input seal plate right | Einführabdeckblech rechts | 1 |
| 3 | 301.0806 | | Tapbout M8x20 (8.8) Ev | Bolt M8x20 (8.8) Ev | Bolzen M8x20 (8.8) Ev | 8 |
| 4 | 316.0905 | | Veerring M8 | Spring ring M8 | Federring M8 | 8 |
| 5 | 316.0703 | | Sluitring A8,4 Ev | Washer A8,4 Ev | Scheibe A8,4 Ev | 8 |
| 6 | 924.0205 | | Afstandsbus M8 L=35 | Distance bush M8 L=35 | Abstandbuchse M8 L=35 | 4 |



20 Bumpers / Bumpers / Stoßstange

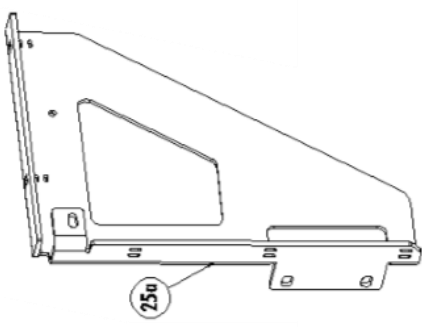
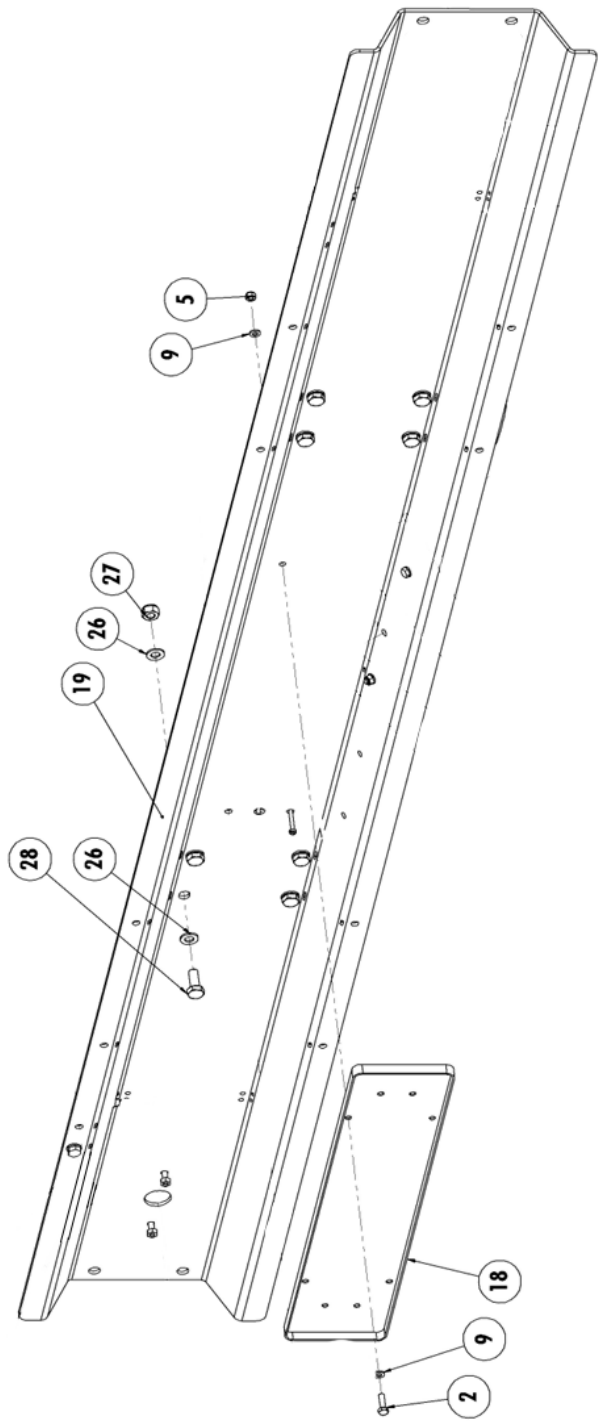
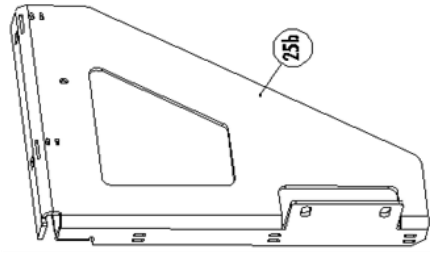
20.1 Bumper korte achterklep / Bumper short tailgate / Stoßstange kurze Heckklappe

| Nr. | Art. Nr. | Type | Omschrijving | Description | Benennung | Qty. | |
|-----|----------|-----------------------------|-----------------------------|---------------------------|----------------------------------|----------------------------|---|
| | 994.3312 | 6600/8400 | Bumper korte achterklep set | Bumper short tailgate set | Stoßstange kurze Heckklappe Satz | | |
| 1 | 969.6802 | | Bumper frame korte AK | Bumper frame | Stoßstange Rahmen | 1 | |
| 2 | 969.6800 | | Koker | Tube | Rohr | 1 | |
| 3 | 969.6801 | | Scharnierframe | Hinge frame | Scharnierbock | 2 | |
| 4 | 969.6002 | | Afstandhouder | Spacer | Abstandhalter | 2 | |
| 5 | 376.0158 | | Aanslagblok rubber | Rubber stop | Gummi Anschlag | 2 | |
| 6 | 969.6793 | | Verlengingsframe | Extended frame | Erweiterungs frame | 1 | |
| 7 | 926.1021 | | Buis 25x4 L=51 gz | Tube 25x4 L=51 | Rohre 25x4 L=51 | 2 | |
| 8 | 306.0302 | | Zelfb. Moer M12 (8) Ev | Locking Nut M12 (8) | Sicherungsmutter M12 (8) | - | |
| 9 | 316.0702 | | Sluitring A13 Ev | Washer A13 | Scheibe A13 | - | |
| 10 | 301.0718 | | Bout M16x110 (8.8) Ev | Bolt M16x110 (8.8) | Bolzen M16x110 (8.8) | - | |
| 11 | 306.0306 | | Zelfb. Moer M10 (8) Ev | Locking Nut M10 (8) | Sicherungsmutter M10 (8) | - | |
| 12 | 316.0705 | | Sluitring A10.5 Ev | Washer A10.5 | Scheibe A10.5 | - | |
| 13 | 301.0805 | | Tapbout M10x25 (8.8) Ev | Bolt M10x25 (8.8) | Bolzen M10x25 (8.8) | - | |
| 14 | 376.0160 | | Sluitdop 100x50 | Plastic Cap 100x50 | Stopfen 100x50 | 2 | |
| 15 | 301.0804 | | 8400 | Tapbout M12x35 (8.8) Ev | Bolt M12x35 (8.8) | Bolzen M12x35 (8.8) | - |
| 16 | 301.0845 | | | Tapbout M16x50 (8.8) Ev | Bolt M16x50 (8.8) | Bolzen M16x50 (8.8) | - |
| 17 | 316.0707 | | | Sluitring A17 Ev | Washer A17 | Scheibe A17 | - |
| 18 | 306.0303 | | | Zelfb. Moer M16 (8) Ev | Locking Nut M16 (8) | Sicherungsmutter M16 (8) | - |
| 19 | 301.0785 | | | Bout M12x80 (8.8) Ev | Bolt M12x80 (8.8) | Bolzen M12x80 (8.8) | - |
| 20 | 301.0754 | | | Bout M12x90 (8.8) Ev | Bolt M12x90 (8.8) | Bolzen M12x90 (8.8) | - |
| 21 | 301.0771 | | | Bout M20x90 (8.8) Ev | Bolt M20x90 (8.8) | Bolzen M20x90 (8.8) | - |
| 22 | 316.0725 | | | Sluitring A21 Ev | Washer A21 | Scheibe A21 | - |
| 23 | 306.0314 | | | Zelfb. Moer M20 (8) Ev | Locking Nut M20 (8.8) | Sicherungsmutter M20 (8.8) | - |
| 24 | 301.0745 | | | Bout M16x70 (8.8) Ev | Bolt M16x70 (8.8) | Bolzen M16x70 (8.8) | - |
| 25 | 926.1660 | | | Buis 24.5x3.25 L=32 gz. | Tube 24.5x3.25 L=32 | Rohre 24.5x3.25 L=32 | 1 |
| 26 | 355.3024 | Hydr.cil. D25/50-465/180 | | Hydr.cyl. D25/50-465/180 | Hydr.Zyl. D25/50-465/180 | 1 | |
| | 454.0813 | Afdichtingset voor 355.3024 | | Set of seals for 355.3024 | Dichtungssatz für 355.3024 | - | |
| | 401.0258 | Stangkop voor 355.3024 | | Rod end for 355.3024 | Gelenk für 355.3024 | - | |
| 27 | 461.0203 | H-sluiting 16mm | H-clasp 16mm | H-Verschluss 16mm | 4 | | |
| 28 | 900.0736 | Ketting d=13 26 schalmen | Chain d=13 26 links | Kette d=13 26 Glied | 2 | | |



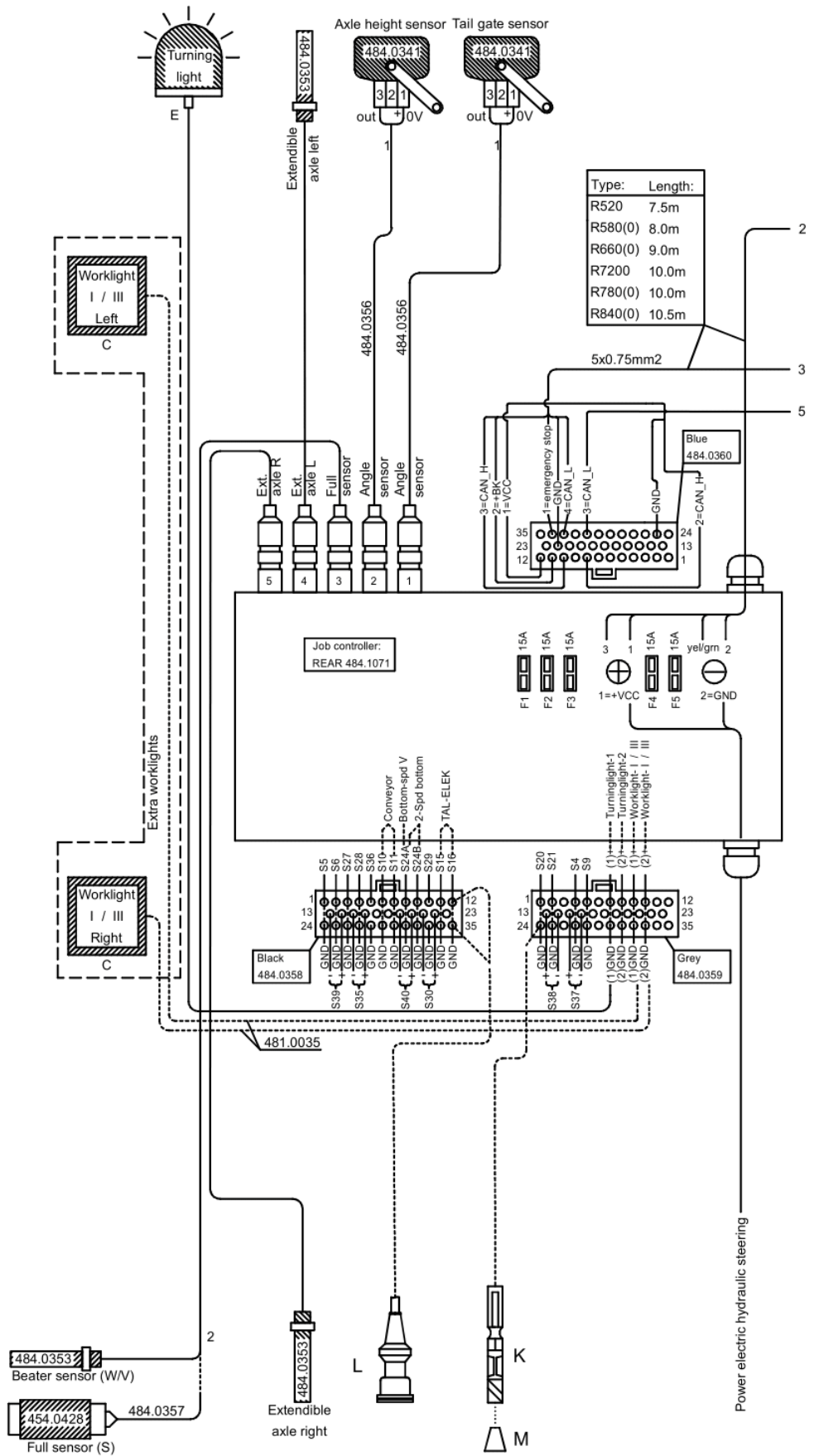
20.2 Bumper lange achterklep / Bumper extended tailgate / Stoßstange länge Heckklappe

| Nr. | Art. Nr. | Type | Omschrijving | Description | Benennung | Qty. | |
|-----|----------|-------------------------|-----------------------------|-----------------------------------|----------------------------------|---------------------|---|
| | 994.3311 | 6600/8400 | Bumper lange achterklep set | Bumper extended tailgate set | Stoßstange länge Heckklappe Satz | | |
| 1 | 969.6795 | | Bumper frame | Bumper frame | Stoßstange Rahmen | 1 | |
| 2 | 355.3083 | | Hydr.cil. D25/50-585/300 | Hydraulic cylinder D25/50-585/300 | Hydr. Zyl. D25/50-585/300 | 1 | |
| | 454.0813 | | Afdichtingset voor 355.3083 | Set of seals for 355.3083 | Dichtungssatz für 355.3083 | - | |
| | 401.0258 | | Stangkop voor 355.3083 | Rod end for 355.3083 | Gelenk für 355.3083 | - | |
| 3 | 969.6794 | | Scharnierframe | Hinge frame | Scharnierbok | 2 | |
| 4 | 969.6002 | | Afstandhouder | Spacer | Abstandhalter | 2 | |
| 5 | 376.0158 | | Aanslagblok rubber | Rubber stop | Gummi Anschlag | 2 | |
| 6 | 969.6793 | | Verlengingsframe bumper | Extended frame | Veränderungs Frame | 1 | |
| 7 | 926.1021 | | Buisje 25x4 L=51 gz | Tube 25x4 L=51 | Rohr 25x4 L=51 | 2 | |
| 8 | 306.0303 | | Zelfb. Moer M16 (8) Ev | Locking Nut M16 (8) | Sicherungsmutter M16 (8) | - | |
| 9 | 301.0785 | | Bout M12x80 (8.8) Ev | Bolt M12x80 (8.8) | Bolzen M12x80 (8.8) | - | |
| 10 | 316.0702 | | Sluitring A13 Ev | Washer A13 | Scheibe A13 | - | |
| 11 | 316.0707 | | Sluitring A17 Ev | Washer A17 | Scheibe A17 | - | |
| 12 | 301.0718 | | Bout M16x110 (8.8) Ev | Bolt M16x110 (8.8) | Bolzen M16x110 (8.8) | - | |
| 13 | 306.0302 | | Zelfb. Moer M12 (8) Ev | Locking Nut M12 (8) | Sicherungsmutter M12 (8) | - | |
| 14 | 301.0754 | | Bout M12x90 (8.8) Ev | Bolt M12x90 (8.8) | Bolzen M12x90 (8.8) | - | |
| 15 | 306.0306 | | Zelfb. Moer M10 (8) Ev | Locking Nut M10 (8) | Sicherungsmutter M10 (8) | - | |
| 16 | 316.0705 | | Sluitring A10.5 Ev | Washer A10.5 | Scheibe A10.5 | - | |
| 17 | 301.0805 | | Tapbout M10x25 (8.8) Ev | Bolt M10x25 (8.8) | Bolzen M10x25 (8.8) | - | |
| 18 | 376.0160 | | Sluitdop 100x50 | Plastic Cap | Stopfen | 2 | |
| 19 | 301.0804 | | 8400 | Tapbout M12x35 (8.8) Ev | Bolt M12x35 (8.8) | Bolzen M12x35 (8.8) | - |
| 20 | 301.0845 | | | Tapbout M16x50 (8.8) Ev | Bolt M16x50 (8.8) | Bolzen M16x50 (8.8) | - |
| 21 | 301.0745 | | | Bout M16x70 (8.8) Ev | Bolt M16x70 (8.8) | Bolzen M16x70 (8.8) | - |
| 22 | 926.1660 | | | Buis 24.5x3.25 L=32 gz. | Tube 24.5x3.25 L=32 | Rohr 24.5x3.25 L=32 | 1 |
| 23 | 926.1661 | Buis 24.5x3.25 L=26 gz. | | Tube 24.5x3.25 L=26 | Rohr 24.5x3.25 L=26 | 1 | |
| 24 | 461.0155 | D-Sluiting 11mm | | D-clasp 11mm | D-verschluss 11mm | 2 | |
| 25 | 900.0665 | Ketting | | Chain | Kette | 2 | |

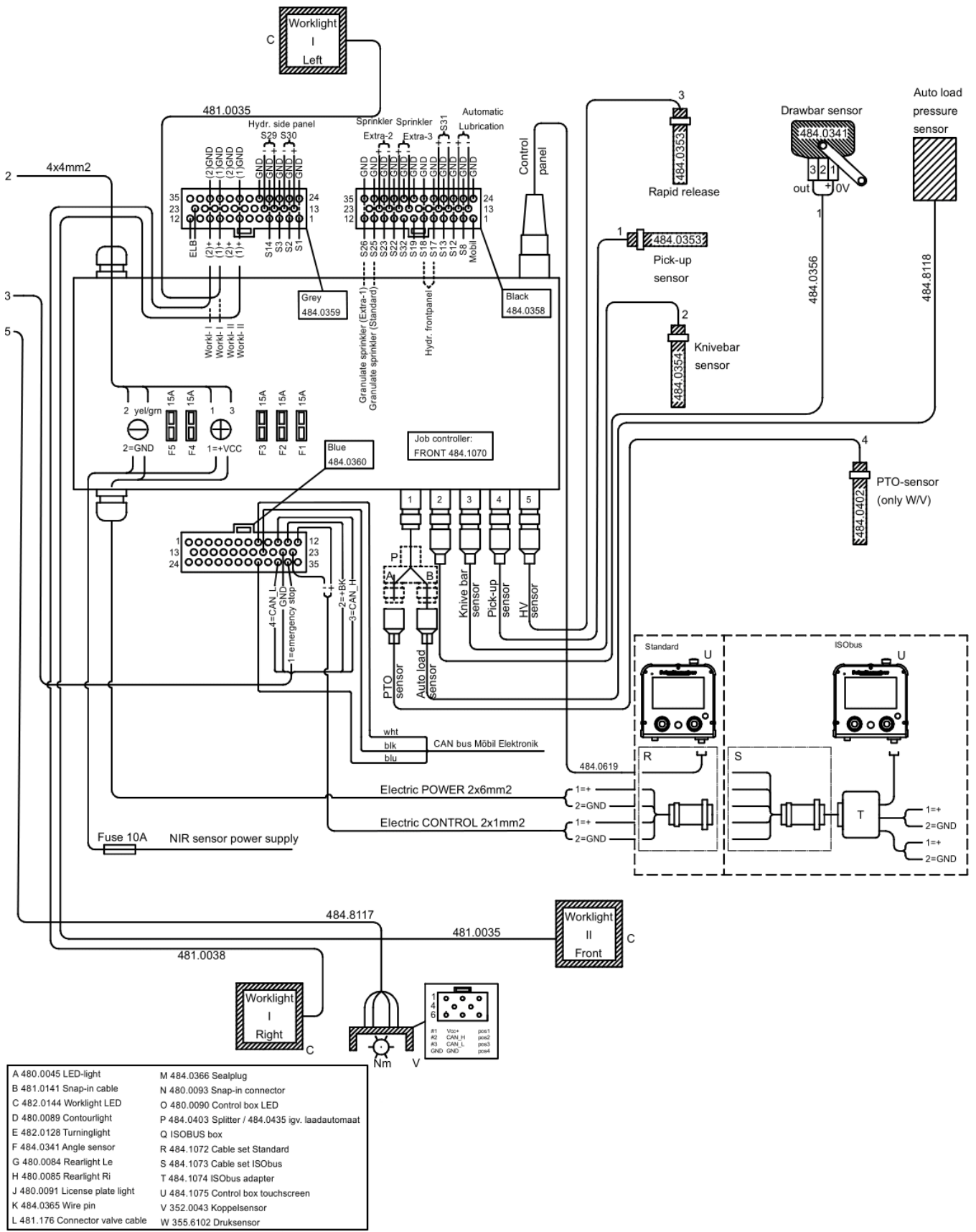


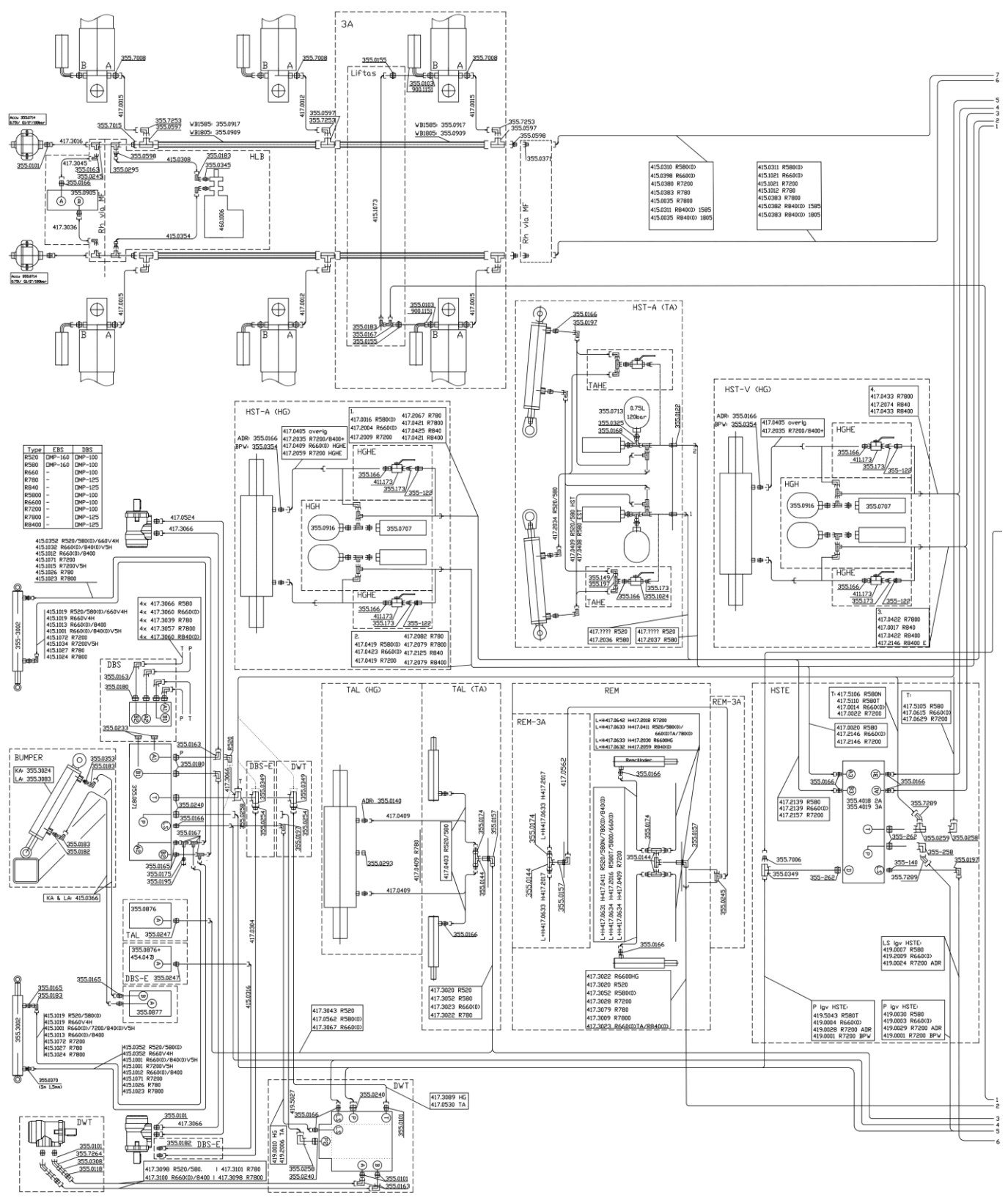
20.3 Verlichtingsbumper / Lighting Bumper / Beleuchtungs Stoßstange

| Nr. | Art. Nr. | Type | Omschrijving | Description | Bennennung | Qty. |
|-----|----------|------------|-------------------------------|------------------------------------|----------------------------------|------|
| 2 | 301.0802 | | Tapbout M8x25 (8.8) Ev | Bolt M8x25 (8.8) | Bolzen M8x25 (8.8) | 12 |
| 5 | 306.0312 | | Zelfb. Moer M8 (8) Ev | Locknut M8 (8) | Sicherungsmutter M8 (8) | 12 |
| 9 | 316.0703 | | Sluitring M8 (8)Ev | Washer M8 (8) | Scheibe M8 (8) | - |
| 18 | 750.0014 | | Kentekenplaathouder bumper ES | Registrationplate holder bumper ES | Kenzeichenhalter bumper ES | 1 |
| 19 | 969.7686 | | Verlichtingsbumper LED | Ligting bumper LED | Beleuchtungs Stoßstange | 1 |
| 25a | 938.3260 | 780 | Bumpersteun RA-780 Rechts | Bumper support RA-780 Right | Stoßstange befestigung RA-780 Re | 1 |
| 25b | 938.3261 | 780 | Bumpersteun RA-780 Links | Bumper support RA-780 Left | Stoßstange befestigung RA-780 Li | 1 |
| 26 | 316.0705 | | Sluitring M10 Ev | Washer M10 | Scheibe M10 | 16 |
| 27 | 306.0306 | | Zelfb. moer M10 (8) Ev | Locking Nut M10 (8) | Sicherungsmutter M10 (8) | 8 |
| 28 | 301.0805 | | Tapbout M10x25 (8.8) Ev | Bolt M10x25 (8.8) | Bolzen M10x25 (8.8) | 8 |



21 Electrisc Shema / electrics / elektro





| Type | ERS | DBS |
|-------|---------|---------|
| R520 | DMP-160 | DMP-100 |
| R520 | DMP-160 | DMP-100 |
| R660 | | DMP-100 |
| R780 | | DMP-125 |
| R840 | | DMP-125 |
| R5800 | | DMP-100 |
| R6600 | | DMP-100 |
| R7200 | | DMP-100 |
| R7800 | | DMP-125 |
| R8400 | | DMP-125 |

| | | |
|----------|-------------------|-------------------|
| 415.0292 | R520/5800V/660V4H | 4x 417.3066 R580 |
| 415.0292 | R6600V/8400V5H | 4x 417.3060 R6600 |
| 415.0292 | R6600V/8400 | 4x 417.3039 R780 |
| 415.0292 | R6600V/8400V5H | 4x 417.3057 R7800 |
| 415.0292 | R7200V5H | 4x 417.3066 R8400 |
| 415.0292 | R7200V5H | |
| 415.0292 | R7800 | |
| 415.0292 | R7800 | |

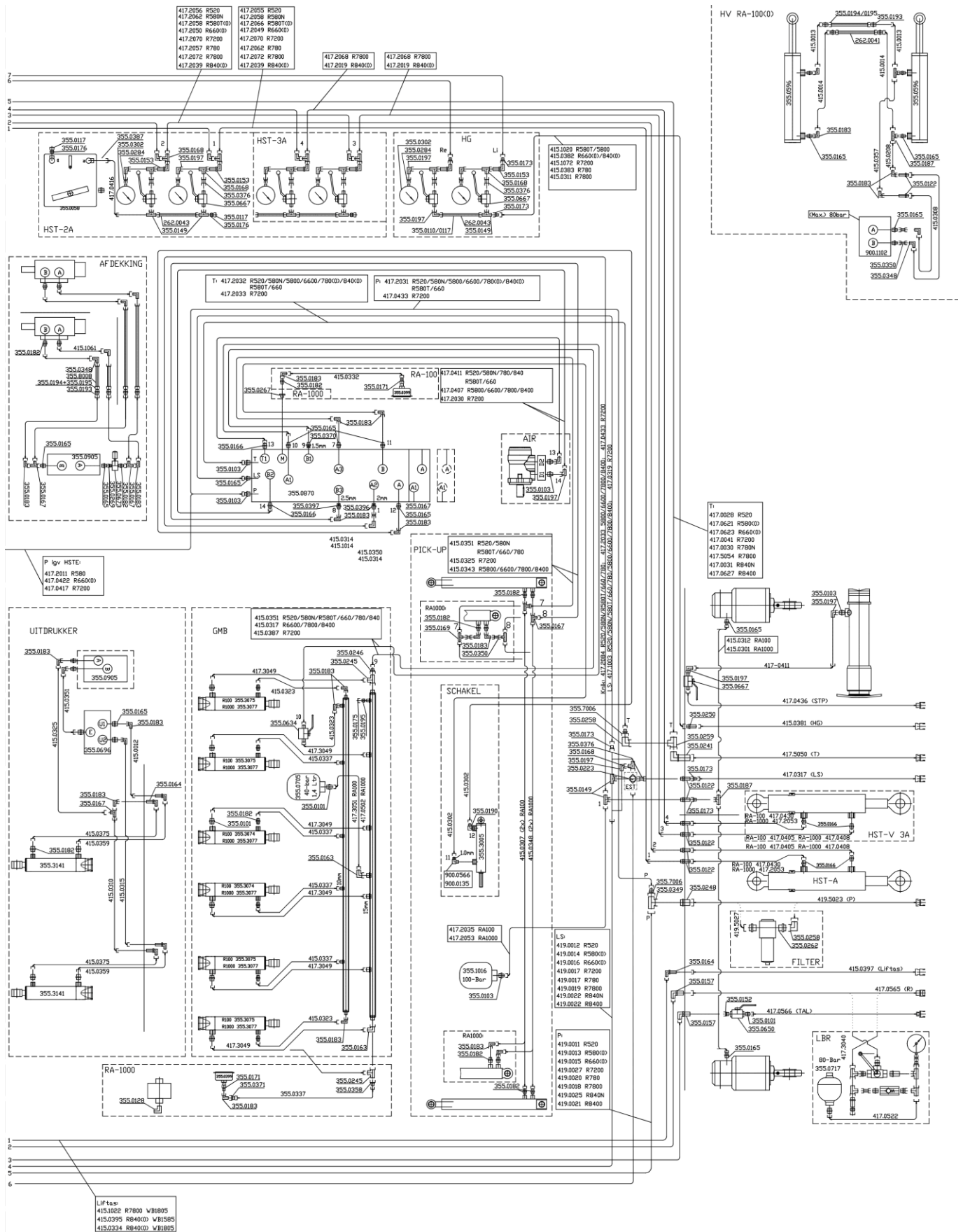
| | | |
|----------|-------------------|-------------------|
| 415.0292 | R520/5800V/660V4H | 4x 417.3066 R580 |
| 415.0292 | R6600V/8400V5H | 4x 417.3060 R6600 |
| 415.0292 | R6600V/8400 | 4x 417.3039 R780 |
| 415.0292 | R6600V/8400V5H | 4x 417.3057 R7800 |
| 415.0292 | R7200V5H | 4x 417.3066 R8400 |
| 415.0292 | R7200V5H | |
| 415.0292 | R7800 | |
| 415.0292 | R7800 | |

| | | |
|----------|-------------------|-------------------|
| 415.0292 | R520/5800V/660V4H | 4x 417.3066 R580 |
| 415.0292 | R6600V/8400V5H | 4x 417.3060 R6600 |
| 415.0292 | R6600V/8400 | 4x 417.3039 R780 |
| 415.0292 | R6600V/8400V5H | 4x 417.3057 R7800 |
| 415.0292 | R7200V5H | 4x 417.3066 R8400 |
| 415.0292 | R7200V5H | |
| 415.0292 | R7800 | |
| 415.0292 | R7800 | |

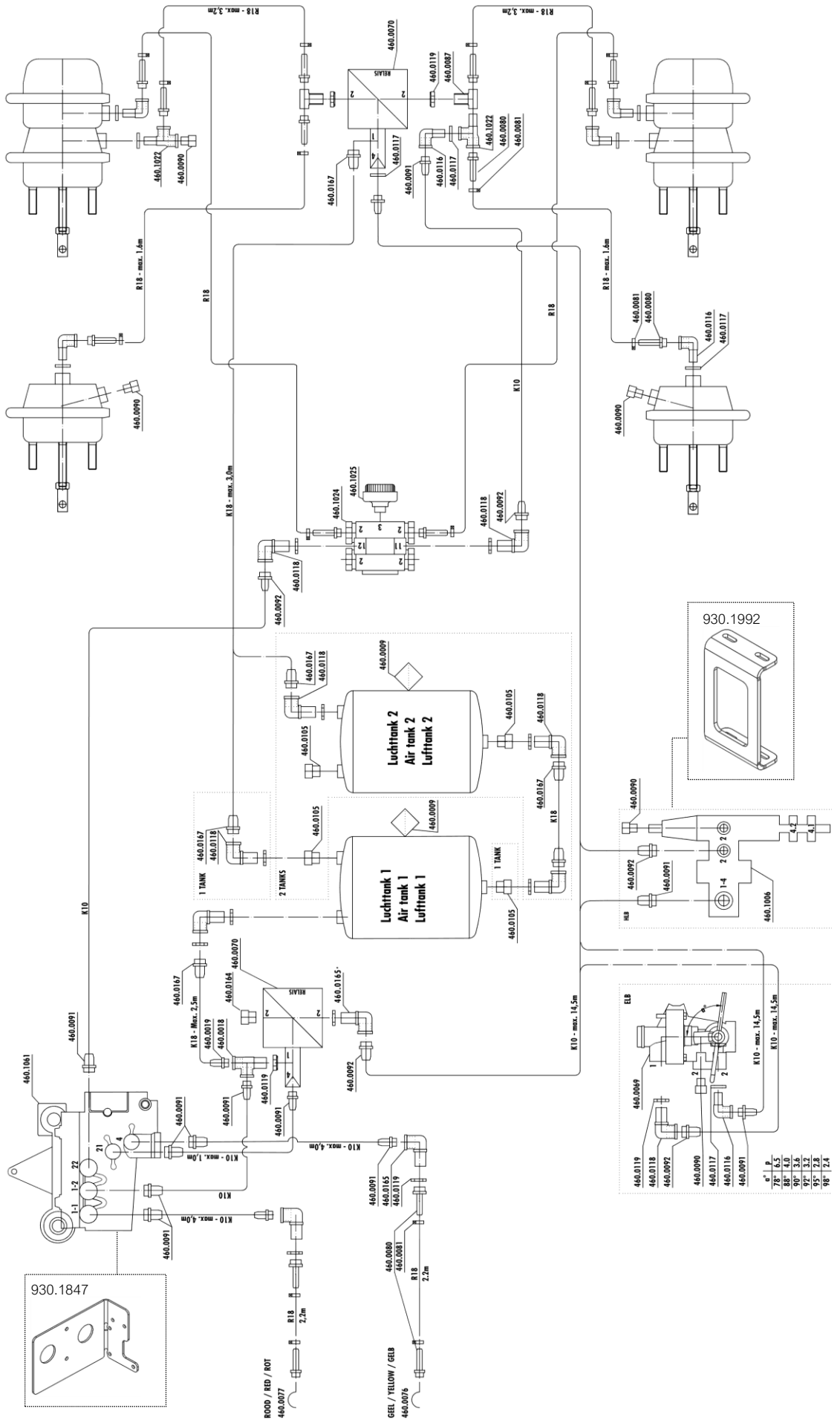
| | | |
|----------|-------------------|-------------------|
| 415.0292 | R520/5800V/660V4H | 4x 417.3066 R580 |
| 415.0292 | R6600V/8400V5H | 4x 417.3060 R6600 |
| 415.0292 | R6600V/8400 | 4x 417.3039 R780 |
| 415.0292 | R6600V/8400V5H | 4x 417.3057 R7800 |
| 415.0292 | R7200V5H | 4x 417.3066 R8400 |
| 415.0292 | R7200V5H | |
| 415.0292 | R7800 | |
| 415.0292 | R7800 | |

22 Hydraulisch Schema / Hydraulics / Hydraulik

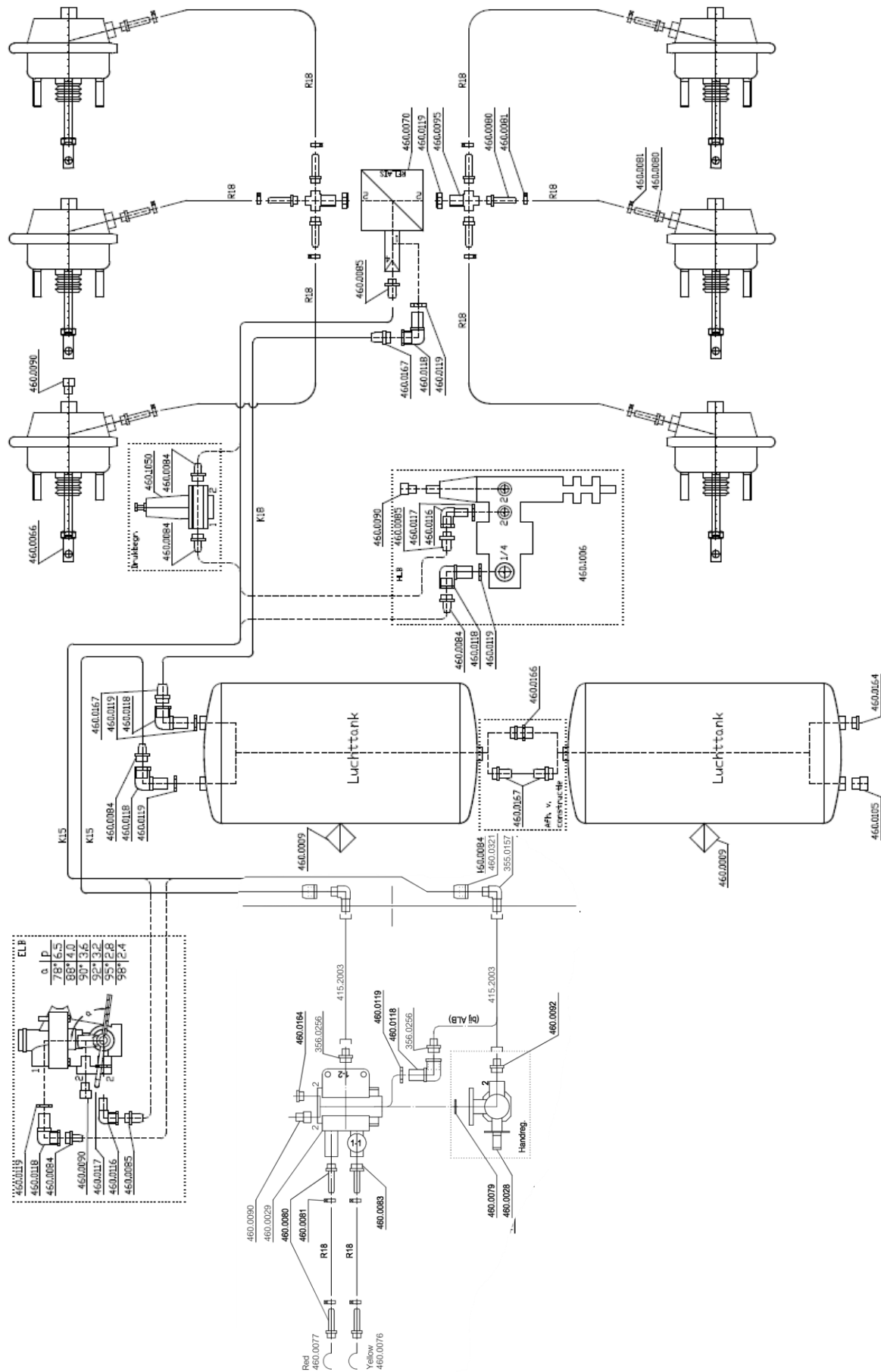
22.1 Algemeen / General / Allgemein



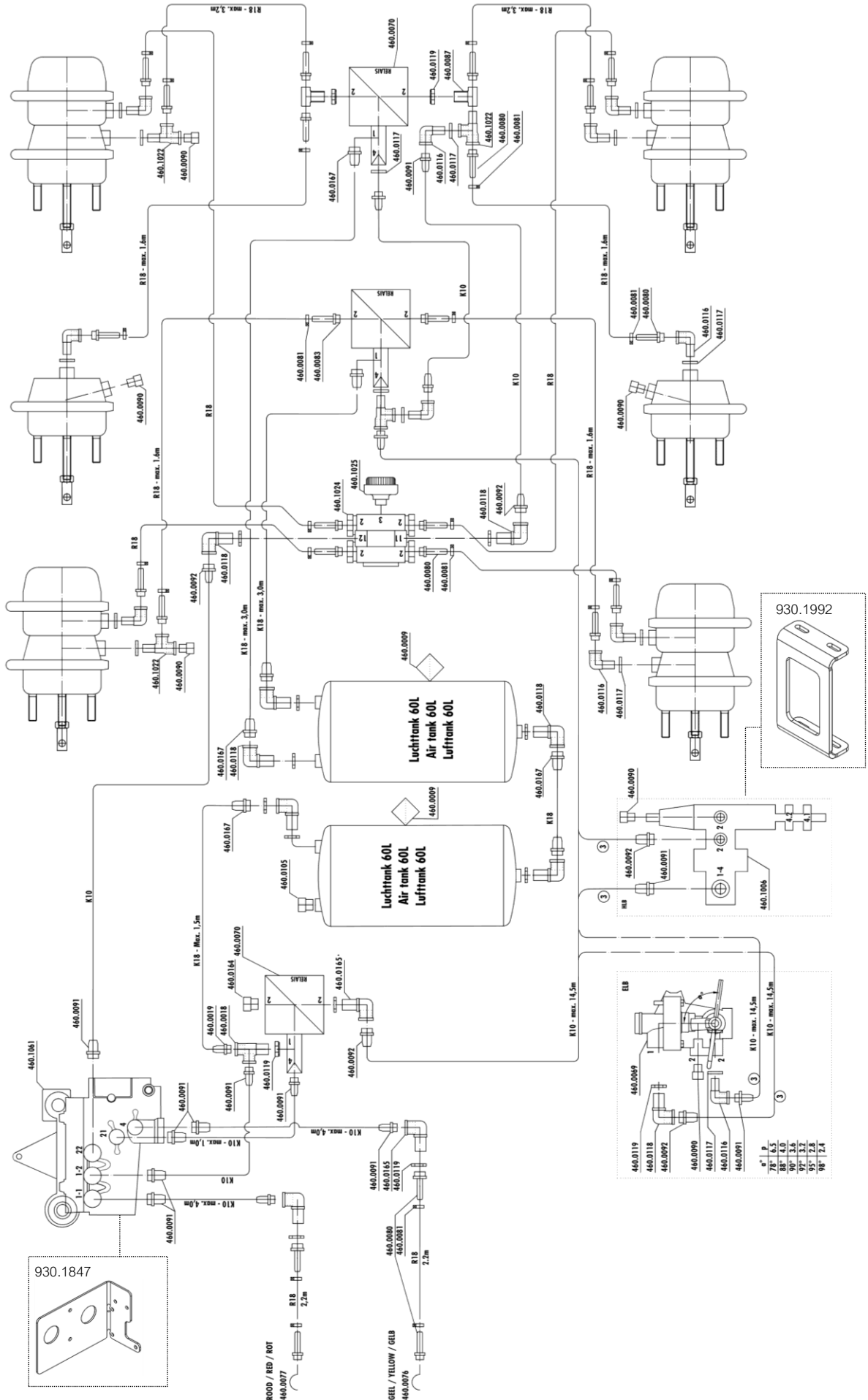
23.2 Luchtdrukrem 2-asser p-rem/ Air-Brake 2-axles parking/ Luftdruck Bremse 2-Achsen Park



23.3 Luchtdrukrem 3-asser standaard/ Air-Brake 3-axles standard/ Luftdruck Bremse 3-Achsen Standard










23.4 Luchtdrukrem 3-asser p-rem/ Air-Brake 3-axes parking/ Luftdruck Bremse 3-Achsen Park












24 Transfers

24.1 Waarschuwingspictogrammen / Warning Icons / Warnsymbole

| Sticker | Art. Nr. | Omschrijving | Description | Benennung | Qty. |
|---|----------|---------------------------------|---------------------------------|------------------------------------|------|
|  | 372.0501 | Pictogram "Handleiding" | Icon "Manual" | Symbol "Handleitung" | 1 |
|  | 372.0645 | Pictogram "Sleutel uit contact" | Icon "Remove key form ignition" | Symbol "Schlüssel aus Zündschloss" | 1 |
|  | 372.0502 | Pictogram "Zwenkbereik" | Icon "turning circle" | Symbol "Wendekreis" | 2 |
|  | 372.0503 | Pictogram "Roterende delen" | Icon "Rotating parts" | Symbol "Drehteile" | 4 |
|  | 372.0505 | Pictogram "Niet openen" | Icon "Do not open" | Symbol "Nicht öffnen" | 1 |
|  | 372.0134 | Pictogram "Afvoerband" | Icon "Conveyor belt" | Symbol "Förderband" | 4 |
|  | 372.0027 | Pictogram "Grijpgevaar pick-up" | Icon "Grabbing hazard pick-up" | Symbol "Greifgefahr Pick-up" | 2 |
|  | 372.0028 | Pictogram "Explosie gevaar" | Icon "Explosion danger" | Symbol "Explosie Gefahr" | 2/3 |

| Sticker | Art. Nr. | Omschrijving | Description | Bennennung | Qty. |
|---|----------|--------------------------------------|-----------------------------------|--|------|
|  | 372.0029 | Pictogram "Klemgevaar pick-up" | Icon "pinch hazard pick-up" | Symbol "Quetschgefahr Pick-up" | 2 |
|  | 372.0030 | Pictogram "Klemgevaar bodemketting" | Icon "pinch hazard conveyor belt" | Symbol "Quetschgefahr Förderband" | 2 |
|  | 372.0031 | Pictogram "Klemgevaar achterklep" | Icon "pinch hazard rear door" | Symbol "Quetschgefahr Hinterklappe" | 2 |
|  | 372.0032 | Pictogram "Grijpgevaar niet sluiten" | Icon "Grabbing not closed" | Symbol "Greifgefahr nicht geschlossen" | 1 |
|  | 372.0033 | Pictogram "Niet klimmen" | Icon "don't climb" | Symbol "nicht klettern" | 2 |
|  | 372.0642 | Pictogram "Grijpgevaar aftakas" | Icon "Dangerous rotating PTO" | Symbol "Gefahr rotierende Gelenkwelle" | 1 |
|  | 372.0352 | Sticker "Aftakas 1000 omw/min" | Icon "PTO 1000 RPM" | Symbol "PTO Drehzahl 1000 RPM" | 1 |
| | | | | | |

24.2 Aanwijzingspictogrammen / Indication Icons / Anzeige Symbole

| Sticker | Art. Nr. | Omschrijving | Description | Benennung |
|---|----------|--|--|--|
|  | 372.0538 | Pictogram "Kogelkraan steunpoot" | Icon "ball valve support leg" | Icon "Stützfuß" |
|  | 372.0540 | Pictogram "Kogelkraan Wielbesturing" | Icon "ball valve wheelsteering" | Icon "Kugelhahn Radsteuerung" |
|  | 372.0537 | Pictogram "Kogelkraan messenbalk" | Icon "ball valve cutter bar" | Icon "Kugelhahn Messerbalken" |
|  | 372.0643 | Pictogram "Hijssoog" | Icon "hoist attachment point" | Icon "Aufhängeöse" |
|  | 372.0325 | Sticker "Wielmoeren Natrekken" | sticker "Tighten wheelnuts" | Aufkleber "Radmuttern festziehen" |
|  | 372.0635 | Sticker "Slanghuls herkenning" | Sticker "Hose cover identification" | Aufkleber "Schlauchhülse Anerkennung" |
|  | 372.0586 | Sticker "Shell Spirax AX 85W-140" | Sticker "Shell Spirax AX 85W-140" | Aufkleber "Shell Spirax AX 85W-140" |
|  | 372.0632 | Sticker "Shell OMALA HD 460" | Sticker "Shell OMALA HD 460" | Aufkleber+ "Shell OMALA HD 460" |
|  | 372.0640 | Sticker "Load Sensing / Open Center" | Sticker "Load Sensing / Open Center" | Aufkleber "Load Sensing / Open Center" |
|  | 372.0649 | Sticker "Kraan Hydraulisch stuurset achteras" | Sticker "Valve Hydraulic wheel steering rear axle" | Aufkleber "Klappe hydraulische stuurering Hinterachse" |
|  | 372.0648 | Sticker "Kraan hydraulisch stuurset voor en achter" | Sticker "Valve Hydraulic wheel steering front and rear axle" | Aufkleber "Klappe hydraulische stuurering Vorder- und Hinterachse" |
|  | 372.0647 | Transfer "Kraan Hydraulische vering links en rechts" | Sticker "Valve hydraulic suspension left and right" | Aufkleber "Klappe hydraulische Federung links und rechts" |
|  | 372.0315 | Sticker "Vetsmering" | Sticker "Grease lubrication" | Aufkleber "Fettschmiering" |
|  | 482.0209 | Sticker "Driehoek langzaam rijdend verkeer" | Icon "Slow moving traffic triangle" | Aufkleber "Warnungsschild Dreiecke" |
|  | 372.0596 | Sticker "ELB-stand" | Sticker "ELB-position" | Aufkleber "ELB-Position" |

| | | | | |
|--|--|--|--|--|
| | | | | |
| | | | | |
| | | | | |

Schuitemaker

Master your Forage

T +31 (0)548 514 125 Morsweg 18
E info@svgroup.nl 7461 AG Rijssen

sr-schuitemaker.nl

part of  **SVgroup**

our brands

Schuitemaker
Master your Forage

 **veenhuis**
Master your Manure